



DCTA – Departamento de Ciência e Tecnologia Aeroespacial

CONCURSO PÚBLICO

039. PROVA OBJETIVA

TECNOLOGISTA JÚNIOR
(ELÉTRICA/ELETRÔNICA)

CÓD. 051

- ◆ Você recebeu sua folha de respostas e este caderno contendo 70 questões objetivas.
- ◆ Confira seu nome e número de inscrição impressos na capa deste caderno e na folha de respostas.
- ◆ Quando for permitido abrir o caderno, verifique se está completo ou se apresenta imperfeições. Caso haja algum problema, informe ao fiscal da sala.
- ◆ Leia cuidadosamente todas as questões e escolha a resposta que você considera correta.
- ◆ Marque, na folha de respostas, com caneta de tinta azul ou preta, a letra correspondente à alternativa que você escolheu.
- ◆ A duração da prova é de 4 horas, já incluído o tempo para o preenchimento da folha de respostas.
- ◆ Só será permitida a saída definitiva da sala e do prédio após transcorrida a metade do tempo de duração da prova, entregando ao fiscal a folha de respostas, este caderno e o rascunho do gabarito de sua carteira.
- ◆ Após transcorridos 75% do tempo de duração da prova ou ao seu final, você entregará ao fiscal a folha de respostas e este caderno, e poderá, neste caso, levar o rascunho do gabarito localizado em sua carteira.
- ◆ Até que você saia do prédio, todas as proibições e orientações continuam válidas.

AGUARDE A ORDEM DO FISCAL PARA ABRIR ESTE CADERNO DE QUESTÕES.

CONHECIMENTOS GERAIS

LÍNGUA PORTUGUESA

Leia o texto para responder às questões de números **01** a **10**.

O humor deve visar à crítica, não à graça, ensinou Chico Anysio, o humorista popular. E disse isso quando lhe solicitaram considerar o estado atual do riso brasileiro. Nos últimos anos de vida, o escritor contribuía para o cômico apenas em sua porção de ator, impedido pela televisão brasileira de produzir textos. E o que ele dizia sobre a risada ajuda a entender a acomodação de muitos humoristas contemporâneos. Porque, quando eles humilham aqueles julgados inferiores, os pobres, os analfabetos, os negros, os nordestinos, todos os oprimidos que parece fácil espezinhar, não funcionam bem como humoristas. O humor deve ser o oposto disto, uma restauração do que é justo, para a qual desancar aqueles em condições piores do que as suas não vale. Rimos, isso sim, do superior, do arrogante, daquele que rouba nosso lugar social.

O curioso é perceber como o Brasil de muito tempo atrás sabia disso, e o ensinava por meio de uma imprensa ocupada em ferir a brutal desigualdade entre os seres e as classes. Ao percorrer o extenso volume da *História da Caricatura Brasileira* (Gala Edições), compreendemos que tal humor primitivo não praticava um rosário de ofensas pessoais. Naqueles dias, humor parecia ser apenas, e necessariamente, a virulência em relação aos modos opressivos do poder.

A amplitude dessa obra é inédita. Saem da obscuridade os nomes que sucederam ao mais aclamado dos artistas a produzir arte naquele Brasil, Angelo Agostini. Corcundas magros, corcundas gordos, corcovas com cabeça de burro, todos esses seres compostos em aspecto polimórfico, com expressivo valor gráfico, eram os responsáveis por ilustrar a subserviência a estender-se pela Corte Imperial. Contra a escravidão, o comodismo dos bem-postos e dos covardes imperialistas, esses artistas operavam seu espírito crítico em jornais de todos os cantos do País.

(*Carta Capital*.13.02.2013. Adaptado)

01. De acordo com o texto, o humorista Chico Anysio

- (A) desistiu de promover o riso no Brasil porque o público deixou de se divertir com o tipo de humor que ele praticava.
- (B) insistiu em dedicar-se à interpretação, contrariando as determinações dos proprietários da televisão brasileira.
- (C) concebeu um tipo de humor endereçado, que realçava as particularidades das pessoas com as quais se incompatibilizava.
- (D) abriu possibilidades aos humoristas mais jovens, que exploraram os temas que ele selecionava para produzir o riso.
- (E) criou um estilo de provocar o humor, segundo o qual o riso deveria cumprir, antes de tudo, uma função contestatória.

02. De acordo com o texto, é correto afirmar que os humoristas contemporâneos

- (A) desvirtuam o sentido do humor, quando se dedicam a criticar os traços das classes subalternas.
- (B) defendem um tipo de humor voltado para a ênfase no desequilíbrio entre os segmentos sociais.
- (C) manifestam uma tendência em ressaltar os tipos sociais que transgridem as regras da boa convivência.
- (D) criticam, indiscriminadamente, todos os que compõem a estrutura da sociedade e tornam-se, por isso, transgressores.
- (E) transformam-se em artistas quando concebem um tipo de humor refinado, com finalidades estéticas.

03. Lendo-se a frase – O humor deve ser uma restauração do que é justo, para a qual desancar aqueles em condições piores do que as suas não vale. –, conclui-se que o humor

- (A) disputa com outras formas artísticas a possibilidade de promover uma redenção dos males sociais.
- (B) deve primar por um senso de justiça e por isso não se recomenda atingir os menos favorecidos.
- (C) busca amenizar os momentos de agrura por que passam as pessoas, sobretudo as mais humildes.
- (D) aguça nas pessoas a capacidade de superar todos os tipos de crítica com que normalmente têm de conviver.
- (E) defende o modo como se organizam as classes sociais, de acordo com o lugar que ocupam na sociedade.

04. O humor primitivo na época do Brasil Imperial

- (A) procurava retratar, sem distinção, os costumes e o estilo de vida dos brasileiros.
- (B) caracterizava-se por apontar o conformismo dos que apoiavam o poder.
- (C) centrava-se na crítica às pessoas com o intuito de corrigir falhas de caráter.
- (D) colocava as finalidades humorísticas a serviço da ordem estabelecida.
- (E) reinventava-se sempre que tivesse de camuflar a ação da censura.

05. Segundo o texto, corcundas magros e gordos, corcovas com cabeça de burro
- (A) adquiriram valor moral e defendiam a preservação do regime imperial.
 - (B) levantavam protestos por parte dos caricaturistas espalhados pelo País.
 - (C) eram criações expressivas e denunciavam o imobilismo da classe dominante.
 - (D) ilustravam as dificuldades na concepção das caricaturas no Brasil Imperial.
 - (E) mostravam uma afinidade entre o momento histórico e a criação artística.
06. No trecho – E o que ele dizia **sobre a** risada ajuda a entender a acomodação de muitos humoristas contemporâneos. Porque, quando eles humilham aqueles julgados inferiores, **que** parece fácil espezinhar, não funcionam bem como humoristas. – as expressões em destaque, estão correta e respectivamente substituídas, por
- (A) em relação à ... os quais
 - (B) referente a ... dos quais
 - (C) em matéria de ... nos quais
 - (D) de acordo com ... pelos quais
 - (E) em respeito a ... dos quais
07. Assinale a alternativa que reescreve corretamente, de acordo com a modalidade-padrão, a frase – O humor deve visar à crítica, não à graça e deve ser o oposto da chacota.
- (A) O humor deve aspirar a crítica, não a graça e deve se opor a chacota.
 - (B) O humor deve pretender à crítica, não à graça e deve se opor na chacota.
 - (C) O humor deve atingir à crítica, não a graça e deve se opor a chacota.
 - (D) O humor deve alcançar à crítica, não à graça e deve se opor à chacota.
 - (E) O humor deve almejar a crítica, não a graça e deve se opor à chacota.
08. Assinale a alternativa que reescreve, de acordo com a concordância e a pontuação, a frase – Saem da obscuridade os nomes que sucederam ao mais aclamado dos artistas a produzir arte naquele Brasil, Angelo Agostini.
- (A) Desponta da obscuridade os nomes que sucederam ao mais aclamado dos artistas que produzia arte naquele Brasil – Angelo Agostini.
 - (B) Aparece da obscuridade os nomes que sucederam ao mais aclamado dos artistas que produziu arte naquele Brasil, Angelo Agostini.
 - (C) Surgem da obscuridade os nomes que sucederam ao mais aclamado dos artistas que produziram arte naquele Brasil: Angelo Agostini.
 - (D) Irrompe da obscuridade os nomes que sucederam ao mais aclamado dos artistas que produziram arte naquele Brasil, Angelo Agostini.
 - (E) Emergem da obscuridade os nomes que sucederam ao mais aclamado dos artistas que produzira arte naquele Brasil, Angelo Agostini.
09. Na frase – ... compreendemos que tal humor primitivo não praticava um rosário de ofensas pessoais. –, observa-se emprego de expressão com sentido figurado, o que ocorre também em:
- (A) O livro sobre a história da caricatura estabelece marcos inaugurais em relação a essa arte.
 - (B) O trabalho do caricaturista pareceu tão importante a seus contemporâneos que recebeu o nome de “nova invenção artística.”
 - (C) Manoel de Araújo Porto-Alegre foi o primeiro profissional dessa arte e o primeiro a produzir caricaturas no Brasil.
 - (D) O jornal alternativo em 1834 zunia às orelhas de todos e atacava esta ou aquela personagem da Corte.
 - (E) O livro sobre a arte caricatural respeita cronologicamente os acontecimentos da história brasileira, suas temáticas políticas e sociais.
10. A frase – O humor deve ser uma restauração da justiça e desancar os inferiores não vale. – está corretamente reescrita, de acordo com o sentido, em
- (A) O humor deve ser um restabelecimento da justiça e des-tratar os inferiores não é lícito.
 - (B) O humor deve ser uma simulação da justiça e contrariar os inferiores não é inconcebível.
 - (C) O humor deve ser um subterfúgio da justiça e caçoar dos inferiores não é impraticável.
 - (D) O humor deve ser uma sustentação da justiça e enganar os inferiores não é inoportuno.
 - (E) O humor deve ser uma submissão da justiça e subestimar os inferiores não é inconveniente.

Observe a figura.



(www.google.com.br)

11. Sobre a caricatura, criada por Aurélio Figueiredo, para a revista *A Comédia Social*, em 1870, e intitulada “Carro do progresso nacional”, é correto afirmar que ela
- (A) apresenta uma dúvida quanto ao momento histórico do império brasileiro.
 - (B) levanta uma questão sobre a validade ou não do progresso a qualquer preço.
 - (C) propõe um diálogo entre os que defendem e os que contestam o progresso.
 - (D) confirma a ideia de que os velhos, no Império, eram indiferentes ao progresso.
 - (E) formula uma crítica à ordem estabelecida e não a indivíduos.

Leia trecho da canção *Samba de Orly*, de Vinicius de Moraes, para responder às questões de números 12 a 15.

Vai, meu irmão
Pega esse avião
Você tem razão de correr assim
Desse frio, mas beija
O meu Rio de Janeiro
Antes que um aventureiro
Lance mão

Pede perdão
Pela duração dessa temporada
Mas não diga nada
Que me viu chorando
E pros da pesada
Diz que vou levando
Vê como é que anda
Aquela vida à-toa
E **se** puder me manda
Uma notícia boa

12. De acordo com a canção,
- (A) o eu lírico, atormentado pela culpa, pede perdão ao amigo.
 - (B) o Rio de Janeiro está à mercê de um aventureiro inescrupuloso.
 - (C) o avião é o meio pelo qual chega ao Rio a demonstração de saudade do poeta.
 - (D) as pessoas, no Rio, defendem um estilo de vida produtiva.
 - (E) as lágrimas do poeta impedem que ele se volte para a poesia.

13. Considerando-se o emprego do pronome **você**, as formas verbais em – Vai, meu irmão/Pega esse avião – estariam em conformidade com a modalidade-padrão em

- (A) Vá/Pegue
- (B) Vão/Peguem
- (C) Vá/Pegam
- (D) Vão/Pegue
- (E) Vão/Pegam

14. As expressões **Antes que/Mas** e **se**, em destaque no trecho da canção, indicam, respectivamente, no contexto, ideia de

- (A) tempo, modo, condição.
- (B) lugar, adversidade, modo.
- (C) causa, tempo, fim.
- (D) modo, adversidade, causa.
- (E) tempo, adversidade, condição.

15. Os versos do poema reescritos assumem versão correta quanto à colocação pronominal em:

- (A) Aos da pesada, não diga-lhes que lamentamo-nos./ Me envie uma notícia boa.
- (B) Aos da pesada, não diga-lhes que nos lamentamos./ Me envie uma notícia boa.
- (C) Aos da pesada, não lhes diga que lamentamo-nos./ Envie-me uma notícia boa.
- (D) Aos da pesada, não lhes diga que nos lamentamos./ Envie-me uma notícia boa.
- (E) Aos da pesada, não lhes diga que nos lamentamos./ Me envie uma notícia boa.

Leia o texto para responder às questões de números 16 a 25.

Brazil's Average Unemployment Rate Falls to Record Low in 2012

By Dow Jones Business News

January 31, 2013

Brazil's unemployment rate for 2012 fell to 5.5%, down from the previous record low of 6.0% recorded last year, the Brazilian Institute of Geography and Statistics, or IBGE, said Thursday. In December, unemployment fell to 4.6% compared with 4.9% in November, besting the previous record monthly low of 4.7% registered in December 2011, the IBGE said.

The 2012 average unemployment rate was in line with the 5.5% median estimate of economists polled by the local Estado news agency. Analysts had also pegged December's unemployment rate at 4.4%.

Brazil's unemployment rate remains at historically low levels despite sluggish economic activity. Salaries have also been on the upswing in an ominous sign for inflation – a key area of concern for the Brazilian Central Bank after a series of interest rate cuts brought local interest rates to record lows last year. Inflation ended 2012 at 5.84%.

The average monthly Brazilian salary retreated slightly to 1,805.00 Brazilian reais (\$908.45) in December, down from the record high BRL1,809.60 registered in November, the IBGE said. Wages trended higher in 2012 as employee groups called on Brazilian companies and the government to increase wages and benefits to counter higher local prices. Companies were also forced to pay more to hire and retain workers because of the country's low unemployment.

The IBGE measures unemployment in six of Brazil's largest metropolitan areas, including São Paulo, Rio de Janeiro, Salvador, Belo Horizonte, Recife and Porto Alegre. Brazil's unemployment rate, however, is not fully comparable to jobless rates in developed countries as a large portion of the population is either underemployed or works informally without paying taxes. In addition, workers not actively seeking a job in the month before the survey don't count as unemployed under the IBGE's methodology. The survey also doesn't take into account farm workers.

(www.nasdaq.com. Adaptado)

16. Segundo o texto, o índice de desemprego no Brasil

- (A) teve uma leve alta em dezembro de 2012, quando comparado ao ano anterior.
- (B) apresentou uma queda recorde em 2011 e baixou mais ainda em 2012.
- (C) confirmou a estimativa dos especialistas para dezembro de 2012.
- (D) é considerado mediano pelos economistas que trabalham para o Estado.
- (E) abrange trabalhadores urbanos que não têm benefícios como aposentadoria.

17. Segundo o texto, a atividade econômica no Brasil

- (A) reflete o pleno emprego.
- (B) é controlada pelo Banco Central.
- (C) seria melhor se a taxa de juros fosse mais alta.
- (D) está lenta, mesmo com o baixo índice de desemprego.
- (E) é uma consequência da inflação baixa.

18. De acordo com o texto, em 2012, os salários

- (A) chegaram a aumentar cerca de R\$ 900,00.
- (B) mal cobriram a inflação de 5,84%.
- (C) aumentaram mais para os ingressantes no mercado de trabalho.
- (D) pareceram mais altos, pois incluíam os benefícios.
- (E) mantiveram uma tendência de alta.

19. De acordo com o texto, a metodologia do IBGE para o cálculo do índice de desemprego

- (A) exclui os trabalhadores rurais.
- (B) abrange as capitais dos estados.
- (C) inclui o subemprego sem carteira de trabalho.
- (D) é a mesma usada nos países desenvolvidos.
- (E) categoriza o trabalho informal como sazonal.

20. O trecho do terceiro parágrafo – *a key area of concern* – refere-se, no texto, a

- (A) inflation.
- (B) salaries.
- (C) Brazilian Central Bank.
- (D) interest rates.
- (E) unemployment rate.

21. No trecho do terceiro parágrafo – *Brazil's unemployment rate remains at historically low levels despite sluggish economic activity.* – a palavra *despite* equivale, em português a

- (A) tal como.
- (B) devido a.
- (C) apesar de.
- (D) causado por.
- (E) como se.

22. No trecho do quarto parágrafo – *Companies were also forced to pay more to hire and retain workers because of the country's low unemployment. – because* introduz uma
- (A) consequência.
 - (B) razão.
 - (C) crítica.
 - (D) comparação.
 - (E) ênfase.
23. No trecho do quinto parágrafo – *Brazil's unemployment rate, however, is not fully comparable to jobless rates in developed countries as a large portion of the population is either underemployed or works informally* – a palavra *as* pode ser substituída, sem alteração de sentido, por
- (A) but.
 - (B) nor.
 - (C) such.
 - (D) likely.
 - (E) since.
24. O trecho do quinto parágrafo – *workers not actively seeking a job* – pode ser reescrito, sem alteração de sentido, como
- (A) employers that aren't actively pursuing a job.
 - (B) workers whose job wasn't active.
 - (C) workers which found an active employment.
 - (D) workers who weren't actively looking for a job.
 - (E) active employees that have just found work.
25. No trecho do último parágrafo – *In addition, workers not actively seeking a job* – a expressão *in addition* pode ser substituída, sem alteração de sentido, por
- (A) Otherwise.
 - (B) Nevertheless.
 - (C) However.
 - (D) Furthermore.
 - (E) Therefore.
26. Assinale a alternativa correta a respeito do “provimento” previsto na Lei n.º 8.112/90.
- (A) Um requisito básico para investidura em cargo público é a idade mínima de 21 anos de idade.
 - (B) Às pessoas portadoras de deficiência serão reservadas até 10% das vagas oferecidas no respectivo concurso público.
 - (C) As universidades e instituições de pesquisa científica e tecnológica federais não poderão contratar professores ou cientistas estrangeiros.
 - (D) A investidura em cargo público ocorrerá com a nomeação no Diário Oficial para o respectivo cargo.
 - (E) Não se abrirá novo concurso enquanto houver candidato aprovado em concurso anterior com prazo de validade não expirado.
27. Considerando as disposições da Lei n.º 8.112/90 sobre as responsabilidades dos servidores públicos civis da União, das autarquias e das fundações públicas federais, é correto afirmar que
- (A) a responsabilidade civil decorre de ato omissivo ou comissivo, doloso ou culposo, ainda que não resulte em prejuízo ao erário ou a terceiros.
 - (B) tratando-se de dano causado a terceiros, responderá o servidor diretamente perante o prejudicado, e a Fazenda Pública responderá, subsidiariamente, em ação regressiva.
 - (C) a obrigação de reparar o dano estende-se aos sucessores e contra eles será executada, independentemente do valor da herança recebida.
 - (D) a responsabilidade administrativa do servidor será afastada no caso de absolvição criminal que negue a existência do fato ou sua autoria.
 - (E) a responsabilidade civil-administrativa resulta de ato omissivo ou comissivo praticado no exercício do cargo público ou, ainda, fora dele se o servidor estiver em férias regulamentares ou afastado por motivos de licença.

CONHECIMENTOS ESPECÍFICOS

28. Cícero Romano, servidor público submetido pelo regime jurídico da Lei n.º 8.112/90, revelou segredo do qual se apropriou em razão do seu cargo público. Nessa hipótese, Cícero estará sujeito à seguinte penalidade:
- (A) advertência.
 - (B) repressão.
 - (C) suspensão.
 - (D) demissão.
 - (E) disponibilidade.
29. Prosérpina Sila, ocupante de cargo público em comissão regido pela Lei n.º 8.112/90, valeu-se do cargo para lograr proveito pessoal, em detrimento da dignidade da sua função pública. Por isso, Prosérpina foi destituída do respectivo cargo. Nessa situação, se pretender assumir novo cargo público, a Lei n.º 8.112/90 dispõe que Prosérpina
- (A) estará impedida de assumir novo cargo público, federal, estadual e municipal pelo prazo de 3 (três) anos.
 - (B) poderá assumir outro cargo público em qualquer ente da Federação, não podendo a punição que recebeu prejudicá-la em sua nova pretensão.
 - (C) ficará impedida de assumir novo cargo público federal pelo prazo de 5 (cinco) anos.
 - (D) estará impedida de assumir novo cargo público pelo prazo de 10 (dez) anos.
 - (E) somente poderá assumir novo cargo público, a qualquer tempo, se o cargo pretendido for de provimento efetivo a ser preenchido por concurso público.
30. Nos termos do que, expressamente, dispõe a Lei n.º 8.112/90, na hipótese de o servidor público não satisfazer as condições do estágio probatório para cargo efetivo, dar-se-á sua:
- (A) demissão.
 - (B) demissão a bem do serviço público.
 - (C) exoneração a pedido.
 - (D) dispensa legal.
 - (E) exoneração de ofício.
31. Os dois tipos principais de técnicas de construção utilizadas em transformadores monofásicos são de núcleo
- (A) girante e de núcleo fixo.
 - (B) passivo e de núcleo ativo.
 - (C) envolvido e de núcleo envolvente.
 - (D) saturado e de núcleo permanente.
 - (E) simplificado e de núcleo composto.
32. Em um transformador, a relação entre a potência útil de saída e a potência de entrada é denominada
- (A) rendimento.
 - (B) relutância.
 - (C) histerese.
 - (D) densidade.
 - (E) dispersão.
33. Assinale a alternativa que apresenta uma afirmação correta sobre motores de indução monofásicos.
- (A) O motor de torque elevado de fase auxiliar tem rendimento médio entre 80 e 90%.
 - (B) O motor de fase auxiliar com capacitor permanente apresenta um rendimento médio entre 55 e 65%.
 - (C) O motor de uso geral com capacitor de partida tem um fator de potência médio entre 20 e 30%.
 - (D) O motor de uso geral com capacitor de partida tem uma faixa de potência média superior a 15 HP.
 - (E) O motor de uso geral de fase auxiliar tem uma faixa de potência média superior a 20 HP.
34. Considere as seguintes frequências em um motor síncrono trifásico:
- f_1 = frequência das correntes no enrolamento do estator;
 - f_2 = frequência das correntes no enrolamento do rotor;
 - f_r = frequência de rotação da carcaça do rotor.
- A expressão que atrela as 3 frequências é:
- (A) $f_r = f_1 + f_2$.
 - (B) $f_r = f_1 - f_2$.
 - (C) $f_r = f_1 * f_2$.
 - (D) $f_r = (f_1 + f_2)^2$.
 - (E) $f_r = 2 * (f_1 + f_2)$.

35. Sobre motores síncronos trifásicos (de alta ou baixa velocidade), é correto afirmar que
- (A) o escorregamento é grande.
 - (B) o fator de potência é sempre baixo.
 - (C) o rendimento médio é superior a 90%.
 - (D) o torque de partida é de 180% do valor normal.
 - (E) só podem ser utilizados em aplicações de baixa potência.

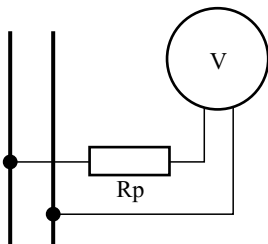
36. Os diagramas de instalações elétricas prediais utilizam o padrão de símbolos estabelecido pela ABNT. Considere o seguinte símbolo nessa padronização:



Esse símbolo representa

- (A) uma tomada baixa a 30 cm do piso.
 - (B) uma tomada média a 120 cm do piso.
 - (C) um interruptor simples bipolar.
 - (D) um interruptor simples de uma seção.
 - (E) um ponto de conexão de terra.
37. O padrão de cores utilizadas para a identificação dos condutores nas instalações elétricas prediais, de acordo com a NBR 5410, estabelece que os condutores Fases, em uma instalação com duas linhas Fase, devem ser
- (A) os dois vermelhos.
 - (B) os dois pretos.
 - (C) um preto e outro azul.
 - (D) um vermelho e outro azul.
 - (E) um vermelho e outro preto.
38. O dimensionamento dos condutores em uma instalação elétrica de baixa tensão deve considerar os critérios de capacidade de corrente e da queda de tensão. De acordo com a NBR 5410, a queda de tensão nos circuitos terminais nunca deve ser superior a
- (A) 1%.
 - (B) 2%.
 - (C) 3%.
 - (D) 4%.
 - (E) 5%.
39. De acordo com a NBR 5410, o dimensionamento dos eletrodutos, com três ou mais condutores, deve considerar uma ocupação máxima de
- (A) 31%.
 - (B) 40%.
 - (C) 53%.
 - (D) 63%.
 - (E) 71%.

40. Em instalações elétricas de baixa tensão são utilizados os Dispositivos Diferencial-Residual (DR) que podem ser de dois tipos. O DR do tipo interruptor provoca a abertura dos próprios contatos quando ocorre uma
- (A) corrente de fuga à terra.
 - (B) falta.
 - (C) sobrecarga.
 - (D) sobrecorrente.
 - (E) sobretensão.
41. Em projetos de iluminação, a NBR 5413 recomenda que o nível de iluminação para ambientes em que são realizadas atividades visuais com precisão, por exemplo, trabalhos com desenhos, deve ser, em Lux, de
- (A) 250 a 500.
 - (B) 500 a 1 000.
 - (C) 1 000 a 2 000.
 - (D) 2 000 a 3 000.
 - (E) 3 000 a 4 000.
42. Um voltímetro da classe de precisão 2,5, com escala graduada de 0 a 300 V, foi utilizado para a realização de uma medida, obtendo-se o valor de 110 V. Sobre o valor medido por esse instrumento, é correto afirmar que
- (A) é, no máximo, 115 V.
 - (B) é, no mínimo, 107,5 V.
 - (C) o erro da medição é de $\pm 2,5$ V.
 - (D) se encontra na faixa de 110 ± 5 V.
 - (E) se encontra na faixa de 102,5 a 117,5 V.
43. A figura a seguir ilustra a ligação de um voltímetro para a medição de tensão.

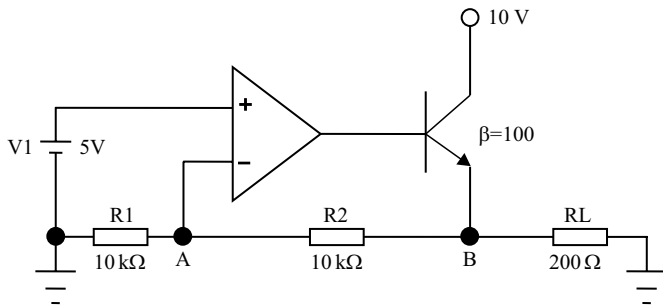


Deseja-se ampliar a faixa de medição do voltímetro de 10 V para 50 V, por meio do uso do resistor de pré-ligação R_p . A resistência interna do voltímetro R_i é de 2 500 Ω . Assim, o valor de R_p é, em Ω ,

- (A) 1 000.
- (B) 2 500.
- (C) 5 000.
- (D) 10 000.
- (E) 12 500.

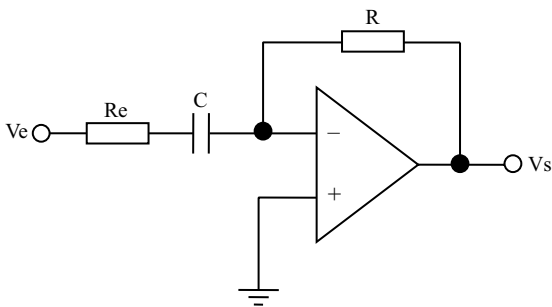
44. Um chuveiro elétrico possui potência 4 000 W. Ele é utilizado por 12 minutos por dia, e após 30 dias, ele foi responsável por R\$ 6,00 na conta de luz. O custo do kWh é, em R\$,
- (A) 0,10.
 (B) 0,15.
 (C) 0,20.
 (D) 0,25.
 (E) 0,30.

45. Analise o circuito apresentado a seguir:



O valor da corrente no resistor R_L é, em mA,

- (A) 10.
 (B) 50.
 (C) 100.
 (D) 150.
 (E) 200.
46. Analise o circuito a seguir:



Sobre ele, é correto afirmar que

- (A) a sua frequência de corte é dada por $1/(2\pi RC)$.
 (B) caso a frequência do sinal $V_e \gg$ frequência de corte, o circuito se comportará como um amplificador não inversor.
 (C) o circuito apresentará o comportamento de um circuito diferenciador se a frequência de $V_e \ll$ frequência de corte.
 (D) o circuito apresentará o comportamento de um circuito integrador se a frequência de $V_e <$ frequência de corte.
 (E) o circuito apresentará o comportamento de um circuito integrador se a frequência de $V_e \gg$ frequência de corte.

47. Deseja-se realizar a soma de dois números na base hexadecimal, conforme apresentado a seguir:

$$E3A7h + 00FFh$$

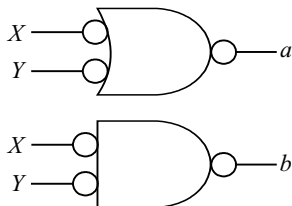
O resultado dessa soma, na base *decimal*, considerando somente a existência de números positivos na operação, é igual a

- (A) 25 696
 (B) 38 944
 (C) 45 786
 (D) 58 534
 (E) 62 236
48. Considere a seguinte expressão *booleana*, baseada nas variáveis X , Y , Z e W , cuja saída é y .

$$y = \overline{XY(Z+W)}$$

Considere que $X=Y=1$ e $Z=0$. Nesse caso, pode-se afirmar que a saída y será igual a

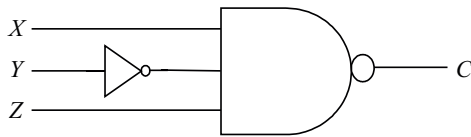
- (A) 0.
 (B) 1.
 (C) W .
 (D) \overline{W} .
 (E) $X \cdot Y \cdot Z$.
49. Analise as seguintes representações com portas lógicas, de entradas X e Y .



Tais circuitos apresentam, em suas saídas a e b , resultados equivalentes aos produzidos, respectivamente, pelas portas lógicas

- (A) AND e OR.
 (B) NAND e NOR.
 (C) XOR e XOR.
 (D) OR e AND.
 (E) NOR e NAND.

50. Considere o circuito a seguir, formado por duas portas lógicas. Esse circuito tem como entradas os sinais X , Y e Z .



A saída C desse circuito pode ser expressa corretamente por:

- (A) \bar{X}
 (B) \bar{Y}
 (C) $X \cdot Z$
 (D) $X \cdot \bar{Y} \cdot Z$
 (E) $\bar{X} + Y + \bar{Z}$
51. A seguinte tabela-verdade foi concebida para o projeto de um circuito digital, cujas entradas são K , Y e W .

K	Y	W	t
0	0	0	0
0	0	1	0
0	1	0	0
0	1	1	1
1	0	0	0
1	0	1	1
1	1	0	1
1	1	1	1

A saída t desse circuito é corretamente expressa em:

- (A) $Y + W$
 (B) $K + \bar{Y}\bar{W}$
 (C) $\bar{K}Y + K\bar{W} + \bar{Y}W$
 (D) $YW + KW + KY$
 (E) $\bar{W}\bar{Y} + W\bar{K} + YK$
52. Em diversas arquiteturas de computadores, as interrupções de *hardware* desempenham um papel importante no processo de comunicação com periféricos. Conceitualmente, uma interrupção de *hardware* não mascarável (NMI – *Non-Maskable Interrupt*)
- (A) nunca será ignorada pelo processador.
 (B) é a interrupção de menor prioridade do processador.
 (C) ocorre sincronamente à execução de uma instrução de programa.
 (D) permanecerá em estado dormente até uma interrupção mascarável ocorrer.
 (E) somente é ativada quando o número de tentativas de ocorrência dessa interrupção ultrapassar um valor pré-configurado.

53. Em uma arquitetura de computador, um dos elementos presentes no seu microprocessador é a Unidade de Controle, que realiza
- (A) a execução de operações aritméticas e lógicas.
 - (B) a busca de instruções na memória principal e determina o tipo de cada instrução.
 - (C) a análise da quantidade de memória disponível para o programa em execução.
 - (D) o gerenciamento de troca de informações entre o processador e periféricos, como o disco rígido.
 - (E) o controle de temperatura da CPU, evitando um aquecimento além do suportado pelo *hardware*.
54. As instalações atuais de redes locais de computadores utilizam o cabo de pares trançados contendo 8 fios para o cabeamento. Nesse tipo de cabo, cuja máxima velocidade de transmissão é de 100 Mbps, a forma de transmissão de dados é conhecida como
- (A) híbrida.
 - (B) indexada.
 - (C) paralela.
 - (D) referenciada.
 - (E) serial.
55. No padrão Ethernet IEEE 802.3, desde a versão 10Base, é utilizado um esquema de codificação de dados de transmissão para eliminar o nível DC da linha de transmissão. Essa codificação é denominada
- (A) QPSK.
 - (B) OFDM.
 - (C) *Kasami*.
 - (D) *Hamming*.
 - (E) *Manchester*.
56. Na automação e controle de processos industriais, diversos padrões e protocolos de rede de comunicação vêm sendo utilizados. O protocolo que permite que os sinais analógicos de 4-20 mA sejam sobrepostos ao sinal de comunicação digital é o
- (A) CAN (*Controller Area Network*).
 - (B) DeviceNet.
 - (C) HART (*Highway Addressable Remote Transducer*).
 - (D) Modbus.
 - (E) PROFIBUS.

57. Considere um material semicondutor, no qual q é a carga; D_p , a constante de difusão; e dp/dx , o gradiente de densidade de lacunas. A corrente de difusão (J_p) devida às lacunas é calculada por:

(A) $J_p = -qD_p \frac{dp}{dx}$

(B) $J_p = \frac{1}{qD_p} \frac{dp}{dx}$

(C) $J_p = -\frac{D_p}{q} \frac{dp}{dx}$

(D) $J_p = (\sqrt{qD_p}) \frac{dp}{dx}$

(E) $J_p = \sqrt{\frac{D_p}{q}} \frac{dp}{dx}$

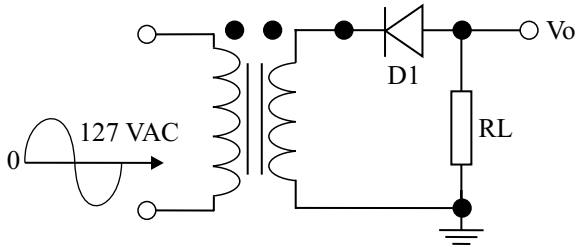
58. Sobre os materiais semicondutores intrínsecos, é correto afirmar que

- (A) somente existem à temperatura de 0 °K.
- (B) não possuem nem lacunas nem elétrons livres.
- (C) o número de lacunas é igual ao número de elétrons livres.
- (D) o número de lacunas é bem maior do que o número de elétrons livres.
- (E) o número de elétrons livres é bem maior do que o número de lacunas.

59. No que tange à estrutura de bandas de energia de um material semicondutor, é correto afirmar que

- (A) não possui banda de valência.
- (B) não possui banda de condução.
- (C) sua banda proibida tem largura grande (≈ 6 eV).
- (D) sua banda proibida tem largura pequena (≈ 1 eV).
- (E) sua banda proibida tem temperatura constante de 25 °C, independentemente da temperatura externa.

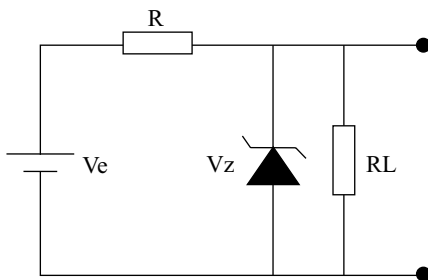
60. Analise o circuito apresentado na figura a seguir.



A forma de onda da tensão em V_o é:

- (A)
- (B)
- (C)
- (D)
- (E)

61. Deseja-se gerar uma tensão regulada no resistor R_L , utilizando o circuito apresentado na figura a seguir.



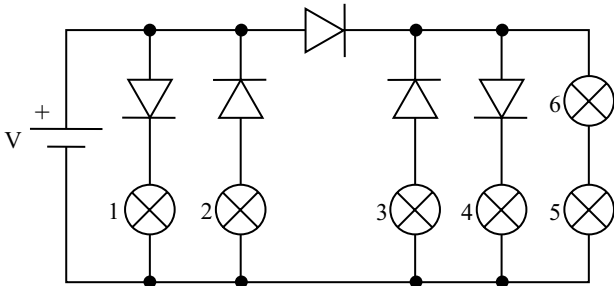
Sabendo-se que $V_e = 25\text{ V}$, $V_z = 10\text{ V}$, $P_z = 1\text{ W}$, $R_L = 500\ \Omega$ e $I_{z\text{min}} = I_{z\text{max}}/10$, os valores mínimo e máximo de R para que o diodo possa operar adequadamente e sem se danificar são, respectivamente, em Ω :

- (A) 10 e 500.
- (B) 100 e 150.
- (C) 100 e 1000.
- (D) 150 e 500.
- (E) 500 e 1000.

62. A classe de amplificador que se caracteriza por não utilizar corrente de polarização nos transistores de sua saída, aumentando o seu rendimento (teórico) para até 78,5%, é:

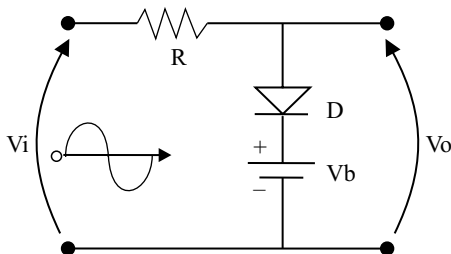
- (A) A.
- (B) B.
- (C) AB.
- (D) D.
- (E) G.

63. O circuito a seguir é alimentado por uma bateria de corrente contínua de 12 V e possui 5 diodos de silício ($V_d = 0,7 \text{ V}$). Ele possui, ainda, 6 lâmpadas iguais, com as seguintes características: tensão nominal: 6 V, potência: 0,1 W. Suponha que as lâmpadas acendam apenas com tensão a partir de 5 V; as que receberem tensão acima de 6 V também acendem, mas podem se danificar.



Sobre o estado das lâmpadas, é correto afirmar que

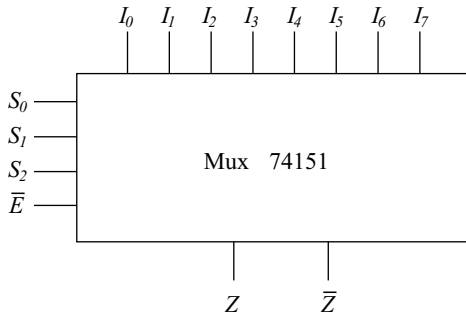
- (A) a lâmpada 1 acende com risco de dano, enquanto que as lâmpadas 4 e 5 acendem sem risco.
 - (B) a lâmpada 3 acende com risco de dano, pois é alimentada com 10,6 V.
 - (C) a lâmpada 5 acende, pois é alimentada com 5,65 V.
 - (D) apenas as lâmpadas 5 e 6 não acendem.
 - (E) todas as lâmpadas são alimentadas com mais de 6 V.
64. Analise o circuito apresentado a seguir:



Supondo que V_i seja uma tensão senoidal, com valor de pico igual a 10 V, $V_b = 6 \text{ V}$ e D seja um diodo de silício ($V_d = 0,7 \text{ V}$), o sinal V_o variará entre

- (A) +6 V e -6 V.
- (B) +6,7 V e -10 V.
- (C) +6,7 V e -6,7 V.
- (D) +10 V e -6,7 V.
- (E) +10 V e -10 V.

65. Considere o multiplexador 74151, cujo esquema está apresentado a seguir.



Suponha que, além da alimentação do componente (V_{cc} e GND), existam as seguintes conexões:

- I_0, I_3, I_5 e I_6 : conectados em GND (nível lógico 0);
- I_1, I_2, I_4 e I_7 : conectados em V_{cc} (nível lógico 1);
- \bar{E} : ligado em GND;
- S_0 : ligado ao sinal F ;
- S_1 : ligado ao sinal G ;
- S_2 : ligado ao sinal H .

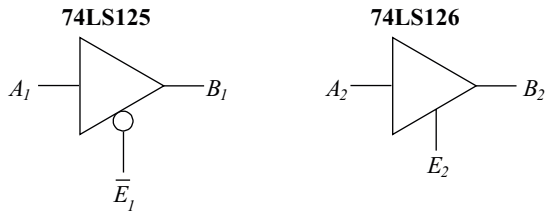
Com base nessas informações, a saída Z implementa a seguinte função lógica:

- (A) $FG + FH + GH$
- (B) $\bar{F}GH + F\bar{G}H + FG\bar{H}$
- (C) $F\bar{G}\bar{H} + \bar{F}G\bar{H} + \bar{F}\bar{G}H$
- (D) $\bar{F}GH + F\bar{G}H + FG\bar{H} + \bar{F}\bar{G}H$
- (E) $F\bar{G}\bar{H} + \bar{F}G\bar{H} + \bar{F}\bar{G}H + FGH$

66. Suponha que um equipamento possua uma memória do tipo ROM com capacidade para 41 943 040 bits. Assinale a alternativa que apresenta uma possível característica de capacidade dessa memória.

- (A) 1M x 8
- (B) 2M x 8
- (C) 3M x 8
- (D) 4M x 8
- (E) 5M x 8

67. Assinale a alternativa correta a respeito dos seguintes componentes da família TTL, série 74LS:



- (A) Se $\overline{E}_1 = 0$, então $B_1 = A_1$.
- (B) Se $\overline{E}_1 = 0$, então $B_1 = \overline{A_1}$.
- (C) Se $\overline{E}_1 = 0$, então $B_1 = \text{alta impedância}$.
- (D) Se $E_2 = 0$, então $B_2 = A_2$.
- (E) Se $E_2 = 1$, então $B_2 = \text{alta impedância}$.
68. As equações que definem o campo elétrico de uma onda circularmente polarizada (em $z = 0$) são:
- (A) $E_x(t) = A \sin(wt)$
 $E_y(t) = A \sin(wt)$
- (B) $E_x(t) = A \cos(wt)$
 $E_y(t) = A \cos(wt)$
- (C) $E_x(t) = A \cos(wt)$
 $E_y(t) = A \cos(wt \pm \pi)$
- (D) $E_x(t) = A \cos(wt)$
 $E_y(t) = A \cos(wt \pm \pi/2)$
- (E) $E_x(t) = A \cos(wt)$
 $E_y(t) = A \cos(wt \pm \pi/4)$
69. Nas diversas arquiteturas de microprocessadores e microcontroladores, é comum a existência do *Stack Pointer*, cujo funcionamento pode variar ligeiramente de acordo com o componente analisado. De uma forma geral, trata-se de um
- (A) registrador que aponta para a primeira posição livre ou para a última posição ocupada da pilha.
- (B) registrador que armazena o código da instrução corrente que está sendo executada.
- (C) registrador que armazena o código da próxima instrução a ser executada.
- (D) espaço de armazenamento que contém as principais configurações do processador.
- (E) espaço de armazenamento que armazena as últimas instruções executadas e os últimos dados acessados.
70. Um microprocessador permite que uma forma de endereçamento à memória se utilize de um registrador para armazenar o endereço da posição de memória a ser acessada. Quando um operando na memória é acessado a partir de um endereço contido em um registrador, tem-se uma forma de acesso ao operando denominada endereçamento
- (A) completo.
- (B) direto.
- (C) efetivo.
- (D) indexado em registrador.
- (E) indireto por registrador.

