



**DCTA** – Departamento de Ciência e Tecnologia Aeroespacial

CONCURSO PÚBLICO

## **033. PROVA OBJETIVA**

PESQUISADOR  
ASSISTENTE DE PESQUISA (AERODINÂMICA)

CÓD. 045

- ◆ Você recebeu sua folha de respostas e este caderno contendo 80 questões objetivas.
- ◆ Confira seu nome e número de inscrição impressos na capa deste caderno e na folha de respostas.
- ◆ Quando for permitido abrir o caderno, verifique se está completo ou se apresenta imperfeições. Caso haja algum problema, informe ao fiscal da sala.
- ◆ Leia cuidadosamente todas as questões e escolha a resposta que você considera correta.
- ◆ Marque, na folha de respostas, com caneta de tinta azul ou preta, a letra correspondente à alternativa que você escolheu.
- ◆ A duração da prova é de 4 horas e 30 minutos, já incluído o tempo para o preenchimento da folha de respostas.
- ◆ Só será permitida a saída definitiva da sala e do prédio após transcorrida a metade do tempo de duração da prova, entregando ao fiscal a folha de respostas, este caderno e o rascunho do gabarito de sua carteira.
- ◆ Após transcorridos 75% do tempo de duração da prova ou ao seu final, você entregará ao fiscal a folha de respostas e este caderno, e poderá, neste caso, levar o rascunho do gabarito localizado em sua carteira.
- ◆ Até que você saia do prédio, todas as proibições e orientações continuam válidas.

**AGUARDE A ORDEM DO FISCAL PARA ABRIR ESTE CADERNO DE QUESTÕES.**

## CONHECIMENTOS GERAIS

### LÍNGUA PORTUGUESA

Leia o texto para responder às questões de números **01** a **10**.

O humor deve visar à crítica, não à graça, ensinou Chico Anysio, o humorista popular. E disse isso quando lhe solicitaram considerar o estado atual do riso brasileiro. Nos últimos anos de vida, o escritor contribuía para o cômico apenas em sua porção de ator, impedido pela televisão brasileira de produzir textos. E o que ele dizia sobre a risada ajuda a entender a acomodação de muitos humoristas contemporâneos. Porque, quando eles humilham aqueles julgados inferiores, os pobres, os analfabetos, os negros, os nordestinos, todos os oprimidos que parece fácil espezinhar, não funcionam bem como humoristas. O humor deve ser o oposto disto, uma restauração do que é justo, para a qual desancar aqueles em condições piores do que as suas não vale. Rimos, isso sim, do superior, do arrogante, daquele que rouba nosso lugar social.

O curioso é perceber como o Brasil de muito tempo atrás sabia disso, e o ensinava por meio de uma imprensa ocupada em ferir a brutal desigualdade entre os seres e as classes. Ao percorrer o extenso volume da *História da Caricatura Brasileira* (Gala Edições), compreendemos que tal humor primitivo não praticava um rosário de ofensas pessoais. Naqueles dias, humor parecia ser apenas, e necessariamente, a virulência em relação aos modos opressivos do poder.

A amplitude dessa obra é inédita. Saem da obscuridade os nomes que sucederam ao mais aclamado dos artistas a produzir arte naquele Brasil, Angelo Agostini. Corcundas magros, corcundas gordos, corcovas com cabeça de burro, todos esses seres compostos em aspecto polimórfico, com expressivo valor gráfico, eram os responsáveis por ilustrar a subserviência a estender-se pela Corte Imperial. Contra a escravidão, o comodismo dos bem-postos e dos covardes imperialistas, esses artistas operavam seu espírito crítico em jornais de todos os cantos do País.

(*Carta Capital*.13.02.2013. Adaptado)

**01.** De acordo com o texto, o humorista Chico Anysio

- (A) desistiu de promover o riso no Brasil porque o público deixou de se divertir com o tipo de humor que ele praticava.
- (B) insistiu em dedicar-se à interpretação, contrariando as determinações dos proprietários da televisão brasileira.
- (C) concebeu um tipo de humor endereçado, que realçava as particularidades das pessoas com as quais se incompatibilizava.
- (D) abriu possibilidades aos humoristas mais jovens, que exploraram os temas que ele selecionava para produzir o riso.
- (E) criou um estilo de provocar o humor, segundo o qual o riso deveria cumprir, antes de tudo, uma função contestatória.

**02.** De acordo com o texto, é correto afirmar que os humoristas contemporâneos

- (A) desvirtuam o sentido do humor, quando se dedicam a criticar os traços das classes subalternas.
- (B) defendem um tipo de humor voltado para a ênfase no desequilíbrio entre os segmentos sociais.
- (C) manifestam uma tendência em ressaltar os tipos sociais que transgridem as regras da boa convivência.
- (D) criticam, indiscriminadamente, todos os que compõem a estrutura da sociedade e tornam-se, por isso, transgressores.
- (E) transformam-se em artistas quando concebem um tipo de humor refinado, com finalidades estéticas.

**03.** Lendo-se a frase – O humor deve ser uma restauração do que é justo, para a qual desancar aqueles em condições piores do que as suas não vale. –, conclui-se que o humor

- (A) disputa com outras formas artísticas a possibilidade de promover uma redenção dos males sociais.
- (B) deve primar por um senso de justiça e por isso não se recomenda atingir os menos favorecidos.
- (C) busca amenizar os momentos de agrura por que passam as pessoas, sobretudo as mais humildes.
- (D) aguça nas pessoas a capacidade de superar todos os tipos de crítica com que normalmente têm de conviver.
- (E) defende o modo como se organizam as classes sociais, de acordo com o lugar que ocupam na sociedade.

**04.** O humor primitivo na época do Brasil Imperial

- (A) procurava retratar, sem distinção, os costumes e o estilo de vida dos brasileiros.
- (B) caracterizava-se por apontar o conformismo dos que apoiavam o poder.
- (C) centrava-se na crítica às pessoas com o intuito de corrigir falhas de caráter.
- (D) colocava as finalidades humorísticas a serviço da ordem estabelecida.
- (E) reinventava-se sempre que tivesse de camuflar a ação da censura.

05. Segundo o texto, corcundas magros e gordos, corcovas com cabeça de burro
- (A) adquiriram valor moral e defendiam a preservação do regime imperial.
  - (B) levantavam protestos por parte dos caricaturistas espalhados pelo País.
  - (C) eram criações expressivas e denunciavam o imobilismo da classe dominante.
  - (D) ilustravam as dificuldades na concepção das caricaturas no Brasil Imperial.
  - (E) mostravam uma afinidade entre o momento histórico e a criação artística.
06. No trecho – E o que ele dizia **sobre a** risada ajuda a entender a acomodação de muitos humoristas contemporâneos. Porque, quando eles humilham aqueles julgados inferiores, **que** parece fácil espezinhar, não funcionam bem como humoristas. – as expressões em destaque, estão correta e respectivamente substituídas, por
- (A) em relação à ... os quais
  - (B) referente a ... dos quais
  - (C) em matéria de ... nos quais
  - (D) de acordo com ... pelos quais
  - (E) em respeito a ... dos quais
07. Assinale a alternativa que reescreve corretamente, de acordo com a modalidade-padrão, a frase – O humor deve visar à crítica, não à graça e deve ser o oposto da chacota.
- (A) O humor deve aspirar a crítica, não a graça e deve se opor a chacota.
  - (B) O humor deve pretender à crítica, não à graça e deve se opor na chacota.
  - (C) O humor deve atingir à crítica, não a graça e deve se opor a chacota.
  - (D) O humor deve alcançar à crítica, não à graça e deve se opor à chacota.
  - (E) O humor deve almejar a crítica, não a graça e deve se opor à chacota.
08. Assinale a alternativa que reescreve, de acordo com a concordância e a pontuação, a frase – Saem da obscuridade os nomes que sucederam ao mais aclamado dos artistas a produzir arte naquele Brasil, Angelo Agostini.
- (A) Desponta da obscuridade os nomes que sucederam ao mais aclamado dos artistas que produzia arte naquele Brasil – Angelo Agostini.
  - (B) Aparece da obscuridade os nomes que sucederam ao mais aclamado dos artistas que produziu arte naquele Brasil, Angelo Agostini.
  - (C) Surgem da obscuridade os nomes que sucederam ao mais aclamado dos artistas que produziram arte naquele Brasil: Angelo Agostini.
  - (D) Irrompe da obscuridade os nomes que sucederam ao mais aclamado dos artistas que produziram arte naquele Brasil, Angelo Agostini.
  - (E) Emergem da obscuridade os nomes que sucederam ao mais aclamado dos artistas que produzira arte naquele Brasil, Angelo Agostini.
09. Na frase – ... compreendemos que tal humor primitivo não praticava um rosário de ofensas pessoais. –, observa-se emprego de expressão com sentido figurado, o que ocorre também em:
- (A) O livro sobre a história da caricatura estabelece marcos inaugurais em relação a essa arte.
  - (B) O trabalho do caricaturista pareceu tão importante a seus contemporâneos que recebeu o nome de “nova invenção artística.”
  - (C) Manoel de Araújo Porto-Alegre foi o primeiro profissional dessa arte e o primeiro a produzir caricaturas no Brasil.
  - (D) O jornal alternativo em 1834 zunia às orelhas de todos e atacava esta ou aquela personagem da Corte.
  - (E) O livro sobre a arte caricatural respeita cronologicamente os acontecimentos da história brasileira, suas temáticas políticas e sociais.
10. A frase – O humor deve ser uma restauração da justiça e desancar os inferiores não vale. – está corretamente reescrita, de acordo com o sentido, em
- (A) O humor deve ser um restabelecimento da justiça e des-tratar os inferiores não é lícito.
  - (B) O humor deve ser uma simulação da justiça e contrariar os inferiores não é inconcebível.
  - (C) O humor deve ser um subterfúgio da justiça e caçoar dos inferiores não é impraticável.
  - (D) O humor deve ser uma sustentação da justiça e enganar os inferiores não é inoportuno.
  - (E) O humor deve ser uma submissão da justiça e subestimar os inferiores não é inconveniente.

Observe a figura.



(www.google.com.br)

11. Sobre a caricatura, criada por Aurélio Figueiredo, para a revista *A Comédia Social*, em 1870, e intitulada “Carro do progresso nacional”, é correto afirmar que ela
- (A) apresenta uma dúvida quanto ao momento histórico do império brasileiro.
  - (B) levanta uma questão sobre a validade ou não do progresso a qualquer preço.
  - (C) propõe um diálogo entre os que defendem e os que contestam o progresso.
  - (D) confirma a ideia de que os velhos, no Império, eram indiferentes ao progresso.
  - (E) formula uma crítica à ordem estabelecida e não a indivíduos.

Leia trecho da canção *Samba de Orly*, de Vinicius de Moraes, para responder às questões de números 12 a 15.

Vai, meu irmão  
Pega esse avião  
Você tem razão de correr assim  
Desse frio, mas beija  
O meu Rio de Janeiro  
**Antes que** um aventureiro  
Lance mão  
  
Pede perdão  
Pela duração dessa temporada  
**Mas** não diga nada  
Que me viu chorando  
E pros da pesada  
Diz que vou levando  
Vê como é que anda  
Aquela vida à-toa  
E **se** puder me manda  
Uma notícia boa

12. De acordo com a canção,
- (A) o eu lírico, atormentado pela culpa, pede perdão ao amigo.
  - (B) o Rio de Janeiro está à mercê de um aventureiro inescrupuloso.
  - (C) o avião é o meio pelo qual chega ao Rio a demonstração de saudade do poeta.
  - (D) as pessoas, no Rio, defendem um estilo de vida produtiva.
  - (E) as lágrimas do poeta impedem que ele se volte para a poesia.

13. Considerando-se o emprego do pronome **você**, as formas verbais em – Vai, meu irmão/Pega esse avião – estariam em conformidade com a modalidade-padrão em

- (A) Vá/Pegue
- (B) Vão/Peguem
- (C) Vá/Pegam
- (D) Vão/Pegue
- (E) Vão/Pegam

14. As expressões **Antes que/Mas** e **se**, em destaque no trecho da canção, indicam, respectivamente, no contexto, ideia de

- (A) tempo, modo, condição.
- (B) lugar, adversidade, modo.
- (C) causa, tempo, fim.
- (D) modo, adversidade, causa.
- (E) tempo, adversidade, condição.

15. Os versos do poema reescritos assumem versão correta quanto à colocação pronominal em:

- (A) Aos da pesada, não diga-lhes que lamentamo-nos./ Me envie uma notícia boa.
- (B) Aos da pesada, não diga-lhes que nos lamentamos./ Me envie uma notícia boa.
- (C) Aos da pesada, não lhes diga que lamentamo-nos./ Envie-me uma notícia boa.
- (D) Aos da pesada, não lhes diga que nos lamentamos./ Envie-me uma notícia boa.
- (E) Aos da pesada, não lhes diga que nos lamentamos./ Me envie uma notícia boa.

Leia o texto para responder às questões de números 16 a 25.

### Brazil's Average Unemployment Rate Falls to Record Low in 2012

By Dow Jones Business News

January 31, 2013

Brazil's unemployment rate for 2012 fell to 5.5%, down from the previous record low of 6.0% recorded last year, the Brazilian Institute of Geography and Statistics, or IBGE, said Thursday. In December, unemployment fell to 4.6% compared with 4.9% in November, besting the previous record monthly low of 4.7% registered in December 2011, the IBGE said.

The 2012 average unemployment rate was in line with the 5.5% median estimate of economists polled by the local Estado news agency. Analysts had also pegged December's unemployment rate at 4.4%.

Brazil's unemployment rate remains at historically low levels despite sluggish economic activity. Salaries have also been on the upswing in an ominous sign for inflation – a key area of concern for the Brazilian Central Bank after a series of interest rate cuts brought local interest rates to record lows last year. Inflation ended 2012 at 5.84%.

The average monthly Brazilian salary retreated slightly to 1,805.00 Brazilian reais (\$908.45) in December, down from the record high BRL1,809.60 registered in November, the IBGE said. Wages trended higher in 2012 as employee groups called on Brazilian companies and the government to increase wages and benefits to counter higher local prices. Companies were also forced to pay more to hire and retain workers because of the country's low unemployment.

The IBGE measures unemployment in six of Brazil's largest metropolitan areas, including São Paulo, Rio de Janeiro, Salvador, Belo Horizonte, Recife and Porto Alegre. Brazil's unemployment rate, however, is not fully comparable to jobless rates in developed countries as a large portion of the population is either underemployed or works informally without paying taxes. In addition, workers not actively seeking a job in the month before the survey don't count as unemployed under the IBGE's methodology. The survey also doesn't take into account farm workers.

(www.nasdaq.com. Adaptado)

16. Segundo o texto, o índice de desemprego no Brasil

- (A) teve uma leve alta em dezembro de 2012, quando comparado ao ano anterior.
- (B) apresentou uma queda recorde em 2011 e baixou mais ainda em 2012.
- (C) confirmou a estimativa dos especialistas para dezembro de 2012.
- (D) é considerado mediano pelos economistas que trabalham para o Estado.
- (E) abrange trabalhadores urbanos que não têm benefícios como aposentadoria.

17. Segundo o texto, a atividade econômica no Brasil

- (A) reflete o pleno emprego.
- (B) é controlada pelo Banco Central.
- (C) seria melhor se a taxa de juros fosse mais alta.
- (D) está lenta, mesmo com o baixo índice de desemprego.
- (E) é uma consequência da inflação baixa.

18. De acordo com o texto, em 2012, os salários

- (A) chegaram a aumentar cerca de R\$ 900,00.
- (B) mal cobriram a inflação de 5,84%.
- (C) aumentaram mais para os ingressantes no mercado de trabalho.
- (D) pareceram mais altos, pois incluíam os benefícios.
- (E) mantiveram uma tendência de alta.

19. De acordo com o texto, a metodologia do IBGE para o cálculo do índice de desemprego

- (A) exclui os trabalhadores rurais.
- (B) abrange as capitais dos estados.
- (C) inclui o subemprego sem carteira de trabalho.
- (D) é a mesma usada nos países desenvolvidos.
- (E) categoriza o trabalho informal como sazonal.

20. O trecho do terceiro parágrafo – *a key area of concern* – refere-se, no texto, a

- (A) inflation.
- (B) salaries.
- (C) Brazilian Central Bank.
- (D) interest rates.
- (E) unemployment rate.

21. No trecho do terceiro parágrafo – *Brazil's unemployment rate remains at historically low levels despite sluggish economic activity.* – a palavra *despite* equivale, em português a

- (A) tal como.
- (B) devido a.
- (C) apesar de.
- (D) causado por.
- (E) como se.

22. No trecho do quarto parágrafo – *Companies were also forced to pay more to hire and retain workers because of the country's low unemployment. – because* introduz uma
- (A) consequência.
  - (B) razão.
  - (C) crítica.
  - (D) comparação.
  - (E) ênfase.
23. No trecho do quinto parágrafo – *Brazil's unemployment rate, however, is not fully comparable to jobless rates in developed countries as a large portion of the population is either underemployed or works informally* – a palavra *as* pode ser substituída, sem alteração de sentido, por
- (A) but.
  - (B) nor.
  - (C) such.
  - (D) likely.
  - (E) since.
24. O trecho do quinto parágrafo – *workers not actively seeking a job* – pode ser reescrito, sem alteração de sentido, como
- (A) employers that aren't actively pursuing a job.
  - (B) workers whose job wasn't active.
  - (C) workers which found an active employment.
  - (D) workers who weren't actively looking for a job.
  - (E) active employees that have just found work.
25. No trecho do último parágrafo – *In addition, workers not actively seeking a job* – a expressão *in addition* pode ser substituída, sem alteração de sentido, por
- (A) Otherwise.
  - (B) Nevertheless.
  - (C) However.
  - (D) Furthermore.
  - (E) Therefore.
26. Assinale a alternativa correta a respeito do “provimento” previsto na Lei n.º 8.112/90.
- (A) Um requisito básico para investidura em cargo público é a idade mínima de 21 anos de idade.
  - (B) Às pessoas portadoras de deficiência serão reservadas até 10% das vagas oferecidas no respectivo concurso público.
  - (C) As universidades e instituições de pesquisa científica e tecnológica federais não poderão contratar professores ou cientistas estrangeiros.
  - (D) A investidura em cargo público ocorrerá com a nomeação no Diário Oficial para o respectivo cargo.
  - (E) Não se abrirá novo concurso enquanto houver candidato aprovado em concurso anterior com prazo de validade não expirado.
27. Considerando as disposições da Lei n.º 8.112/90 sobre as responsabilidades dos servidores públicos civis da União, das autarquias e das fundações públicas federais, é correto afirmar que
- (A) a responsabilidade civil decorre de ato omissivo ou comissivo, doloso ou culposo, ainda que não resulte em prejuízo ao erário ou a terceiros.
  - (B) tratando-se de dano causado a terceiros, responderá o servidor diretamente perante o prejudicado, e a Fazenda Pública responderá, subsidiariamente, em ação regressiva.
  - (C) a obrigação de reparar o dano estende-se aos sucessores e contra eles será executada, independentemente do valor da herança recebida.
  - (D) a responsabilidade administrativa do servidor será afastada no caso de absolvição criminal que negue a existência do fato ou sua autoria.
  - (E) a responsabilidade civil-administrativa resulta de ato omissivo ou comissivo praticado no exercício do cargo público ou, ainda, fora dele se o servidor estiver em férias regulamentares ou afastado por motivos de licença.

## CONHECIMENTOS ESPECÍFICOS

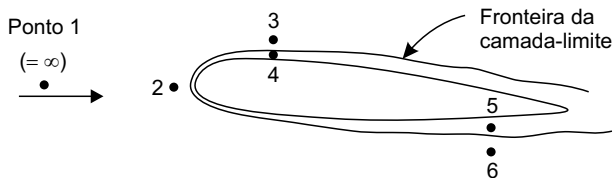
28. Cícero Romano, servidor público submetido pelo regime jurídico da Lei n.º 8.112/90, revelou segredo do qual se apropriou em razão do seu cargo público. Nessa hipótese, Cícero estará sujeito à seguinte penalidade:
- (A) advertência.
  - (B) repressão.
  - (C) suspensão.
  - (D) demissão.
  - (E) disponibilidade.
29. Prosérpina Sila, ocupante de cargo público em comissão regido pela Lei n.º 8.112/90, valeu-se do cargo para lograr proveito pessoal, em detrimento da dignidade da sua função pública. Por isso, Prosérpina foi destituída do respectivo cargo. Nessa situação, se pretender assumir novo cargo público, a Lei n.º 8.112/90 dispõe que Prosérpina
- (A) estará impedida de assumir novo cargo público, federal, estadual e municipal pelo prazo de 3 (três) anos.
  - (B) poderá assumir outro cargo público em qualquer ente da Federação, não podendo a punição que recebeu prejudicá-la em sua nova pretensão.
  - (C) ficará impedida de assumir novo cargo público federal pelo prazo de 5 (cinco) anos.
  - (D) estará impedida de assumir novo cargo público pelo prazo de 10 (dez) anos.
  - (E) somente poderá assumir novo cargo público, a qualquer tempo, se o cargo pretendido for de provimento efetivo a ser preenchido por concurso público.
30. Nos termos do que, expressamente, dispõe a Lei n.º 8.112/90, na hipótese de o servidor público não satisfazer as condições do estágio probatório para cargo efetivo, dar-se-á sua:
- (A) demissão.
  - (B) demissão a bem do serviço público.
  - (C) exoneração a pedido.
  - (D) dispensa legal.
  - (E) exoneração de ofício.
31. O escoamento bidimensional de um fluido é definido, em coordenadas lagrangianas, por  $x(x_0, y_0, t) = x_0 e^{kt}$  e  $y(x_0, y_0, t) = y_0 e^{-kt}$  onde  $k$  é uma constante. As componentes da velocidade são:
- (A)  $u=kx, v=-ky$
  - (B)  $u=x_0 t, v=y_0 t$
  - (C)  $u=kx, v=ky$
  - (D)  $u=x t, v=yt$
  - (E)  $u=ky, v=-kx$
32. Em variáveis de Euler, em um sistema cartesiano, o campo de velocidades de um escoamento é representado por  $\mathbf{v}(x, y, z, t) = 2x \mathbf{i} - y \mathbf{j} + (3t - z) \mathbf{k}$ . A aceleração de uma partícula de fluido que no instante  $t = 0$  se encontra na origem do sistema de coordenadas é:
- (A) 0
  - (B)  $3 \mathbf{i}$
  - (C)  $-3 \mathbf{k}$
  - (D)  $3 \mathbf{j}$
  - (E)  $\mathbf{i} + \mathbf{j} + \mathbf{k}$
33. A equação de Navier-Stokes, tal como ela é utilizada em aerodinâmica compressível subsônica, admite que a atmosfera está em repouso e a aceleração da gravidade tem efeito desprezível. Adimensionalizando-se esta equação tendo como referência as propriedades do escoamento não perturbado (velocidade, pressão, massa específica, viscosidade dinâmica), além de uma grandeza geométrica e de um tempo característico, o conjunto de parâmetros de similitude encontrado seria:
- (A) frequência reduzida, número de Froude e número de Strouhal.
  - (B) número de Reynolds, número de Mach e número de Froude.
  - (C) número de Strouhal, número de Reynolds e número de Froude.
  - (D) frequência reduzida, número de Mach e número de Reynolds.
  - (E) número de Prandtl, número de Mach e número de Reynolds.

34. O sistema de equações que descreve o movimento de um fluido compressível, tal como é utilizado na dinâmica dos gases térmica e caloricamente perfeitos, é deduzido com base em três leis da física clássica, a saber:
- (A) lei da continuidade, terceira lei de Newton e lei da inércia.
  - (B) conservação da massa, primeira lei de Newton e segunda lei da termodinâmica.
  - (C) conservação da massa, segunda lei de Newton e primeira lei da termodinâmica.
  - (D) lei da continuidade, conservação da quantidade de movimento e segunda lei da termodinâmica.
  - (E) primeira lei de Newton, segunda lei de Newton e terceira lei de Newton.
35. Considere o escoamento do tipo camada-limite bidimensional sobre placa plana semi-infinita. A espessura da camada é dada por  $5 (v \cdot x / U_\infty)^{1/2}$  onde  $v$  é a viscosidade cinemática;  $x$ , a distância do bordo de ataque da placa e  $U_\infty$ , a velocidade do escoamento fora da camada-limite. A um metro do bordo de ataque da placa, para Reynolds igual a  $10^5$ , a espessura da camada-limite é da ordem de:
- (A) 25 mm.
  - (B) 23 mm.
  - (C) 20 mm.
  - (D) 19 mm.
  - (E) 16 mm.
36. Uma das formas mais conhecidas do coeficiente de atrito local de placa plana gerado por uma camada-limite turbulenta bidimensional se escreve  $C_f = 0,0576 (U_\infty x / \nu)^{-1/5}$ . Esta relação admite que a camada-limite é turbulenta desde o bordo de ataque da placa. Qual é o valor do coeficiente de arrasto,  $C_d$ , da placa, considerando-se que ela está submetida a um escoamento uniforme  $U_\infty$  tal que o número de Reynolds da placa vale  $10^5$ ?
- (A) 0,00681
  - (B) 0,00454
  - (C) 0,00227
  - (D) 0,01817
  - (E) 0,01440
37. A equação de Bernoulli utilizada na aerodinâmica em regime incompressível se escreve como  $p + \frac{1}{2} \rho U^2 = \text{Constante}$ . O valor da constante é conhecido das condições do escoamento não perturbado,  $p$  é a pressão estática;  $\rho$ , a massa específica do fluido e  $U$ , a velocidade no ponto considerado. A partir da equação de Euler, obtém-se a equação de Bernoulli considerando-se:
- (A) regime não permanente e escoamento rotacional.
  - (B) regime permanente e campo de forças conservativo.
  - (C) regime permanente e escoamento irrotacional.
  - (D) regime não permanente e massa específica constante.
  - (E) regime permanente e massa específica variável.



38. A equação de Laplace para o potencial de velocidade é um modelo utilizado na aerodinâmica em baixa velocidade e encerra um princípio físico e duas hipóteses que são, respectivamente:
- (A) conservação da quantidade de movimento angular, campo de velocidade irrotacional e fluido baroclínico.
  - (B) conservação da quantidade de movimento, campo de velocidade irrotacional e fluido com massa específica constante.
  - (C) conservação da energia, campo de velocidade rotacional e fluido barotrópico.
  - (D) conservação da massa, campo de velocidade irrotacional e fluido com massa específica constante.
  - (E) conservação da circulação da velocidade, campo de velocidade rotacional e fluido com massa específica constante.

39. Considere o escoamento incompressível em regime permanente em torno do aerofólio mostrado na figura.



A velocidade e a altitude de voo são conhecidas, ou seja  $p_\infty$  (i.e.  $p_1$ ) e  $U_\infty$ . Foram obtidos valores experimentais da pressão estática nos pontos 2, 3, 4, 5 e 6.

Ponto 2: ponto de estagnação do aerofólio

Ponto 3: fora da camada-limite laminar

Ponto 4: dentro da camada-limite laminar

Ponto 5: dentro da camada-limite turbulenta

Ponto 6: fora da camada-limite turbulenta

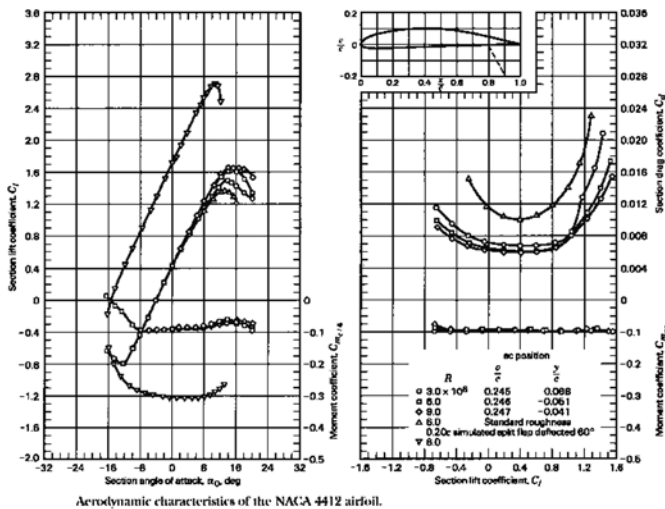
Pode-se usar a equação de Bernoulli para se determinar a velocidade local nos pontos:

- (A) 2, 3, 6
- (B) 2, 3, 4
- (C) 2, 5, 6
- (D) 2, 4, 5
- (E) 3, 4, 6

40. Uma asa reta formada de aerofólios NACA 23012 é colocada em um túnel de vento e se estende de uma parede a outra do túnel de modo que o escoamento possa ser considerado bidimensional. A corda do modelo vale 1,3 m, e as condições dentro da seção de teste simulam a atmosfera a 3 km de altitude onde a massa específica é igual a  $0,91 \text{ kg/m}^3$ . A velocidade na seção de teste é de 360 km/h. Qual é a sustentação por unidade de envergadura que deve ser medida pela balança quando o ângulo de ataque for de 4 graus? Qual é o valor da circulação da velocidade para um circuito que envolva a asa? Os dados experimentais disponíveis para o aerofólio NACA 23012 indicam que o ângulo de ataque para sustentação nula é igual a  $-1,2$  graus, e o valor do  $C_{l\alpha}$  é igual a  $0,104$  por grau.

- (A) 3 100 N/m e  $28,1 \text{ m}^2/\text{s}$
- (B) 3 200 N/m e  $29,1 \text{ m}^2/\text{s}$
- (C) 3 300 N/m e  $27,1 \text{ m}^2/\text{s}$
- (D) 3 400 N/m e  $26,1 \text{ m}^2/\text{s}$
- (E) 3 500 N/m e  $25,1 \text{ m}^2/\text{s}$

41. Na figura a seguir são dadas as características aerodinâmicas do aerofólio NACA 4412.

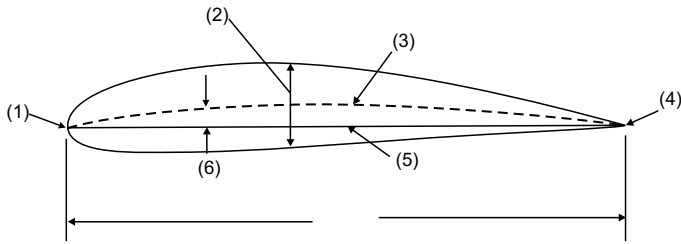


Considerando essas afirmações, assinale a alternativa correta.

- (A) O centro aerodinâmico real do perfil está situado, exatamente, sobre a corda.
- (B) O flape modifica bastante a inclinação da curva  $C_{l\alpha}$ .
- (C) O centro aerodinâmico do perfil está situado exatamente a 25% da corda a partir do bordo de ataque.
- (D) O ângulo de ataque para sustentação nula, sem flape, é da ordem de  $-4$  graus.
- (E) O ângulo de estol não é afetado pelo número de Reynolds.

42. Considerando a teoria clássica do aerofólio fino, assinale a alternativa correta.
- (A) É possível estimar o efeito da espessura.
  - (B) É possível estimar o ângulo de estol.
  - (C) O centro aerodinâmico nem sempre está situado sobre a corda.
  - (D) A teoria permite determinar o arrasto de pressão.
  - (E) O centro aerodinâmico e o centro de pressão coincidem se o arqueamento for nulo.
43. Um aerofólio está submetido a um escoamento cujas condições de referência são: pressão  $10^5 \text{ N/m}^2$ , velocidade de  $161 \text{ km/h}$  e massa específica  $1,23 \text{ kg/m}^3$ . Em um dado ponto do aerofólio, a pressão é de  $99112 \text{ N/m}^2$ . A velocidade neste ponto vale, aproximadamente:
- (A)  $312 \text{ km/h}$ .
  - (B)  $259 \text{ km/h}$ .
  - (C)  $230 \text{ km/h}$ .
  - (D)  $211 \text{ km/h}$ .
  - (E)  $180 \text{ km/h}$ .
44. Considere um aerofólio cuja corda vale  $c$  e se encontra sobre o eixo  $x$ . O bordo de ataque está em  $x/c = 0$ , e o bordo de fuga, em  $x/c = 1$ . Os coeficientes de pressão sobre o extradorso  $C_{p,u}$  e o intradorso  $C_{p,l}$  são dados conforme as relações a seguir:
- $$C_{p,u} = 1 - 300 (x/c)^2 \quad \text{para } 0 \leq x/c \leq 0,1$$
- $$C_{p,u} = -2,2277 + 2,2777 (x/c) \quad \text{para } 0,1 \leq x/c \leq 1,0$$
- $$C_{p,l} = 1 - 0,95 (x/c) \quad \text{para } 0 \leq x/c \leq 1,0$$
- O coeficiente de sustentação, nessas condições, vale:
- (A) 1,50.
  - (B) 1,40.
  - (C) 1,20.
  - (D) 1,10.
  - (E) 1,05.

45. Analise a figura a seguir e assinale a alternativa que contém a sequência correta.



- (A) (4)- bordo de fuga, (5)- corda, (6)- espessura  
 (B) (1)- bordo de ataque, (3)- corda, (5)- linha média  
 (C) (4)- bordo de fuga, (5)- corda, (6)- linha média  
 (D) (2)- arqueamento, (4)- bordo de ataque, (5)- corda  
 (E) (2)-espessura, (3)- linha média, (5)- corda
46. Considere um aerofólio a 12 graus de ângulo de ataque ( $\cos 12 = 0,98$  e  $\sin 12 = 0,21$ ). Os coeficientes de força normal e axial são 1,2 e 0,03 respectivamente. Os coeficientes de sustentação e de arrasto valem, respectivamente:
- (A) 1,17 e 0,28.  
 (B) 1,17 e 0,23.  
 (C) 1,18 e 0,22.  
 (D) 1,18 e 0,23.  
 (E) 1,20 e 0,03.
47. A equação de Laplace é o modelo matemático utilizado para obter a força que age em um aerofólio considerando-se o fluido perfeito incompressível e irrotacional. Certa, ou certas condições devem ser impostas para a solução do problema, a saber:
- I. sobre o aerofólio a velocidade do escoamento deve ser tangente a ele;
  - II. no infinito a velocidade deve ser igual ao valor da velocidade do escoamento não perturbado;
  - III. deve ser imposto o valor da circulação sobre um circuito que envolve o aerofólio.
- Está correto o contido em
- (A) I, II e III.  
 (B) II e III, apenas.  
 (C) I e III, apenas.  
 (D) I e II, apenas.  
 (E) I, apenas.

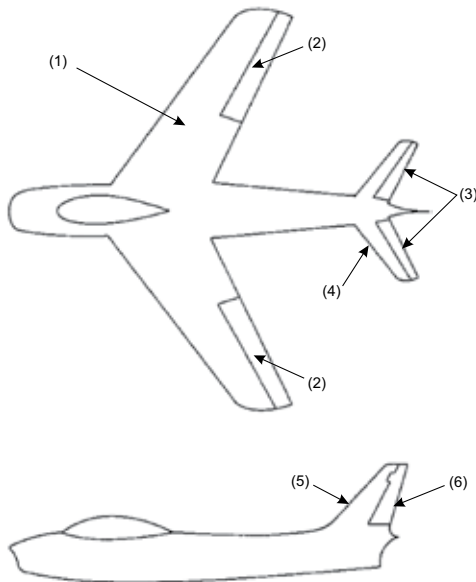
48. O método dos painéis é uma técnica numérica desenvolvida em meados dos anos 1960 por Hess & Smith, largamente utilizada hoje em dia na indústria aeronáutica. Esta técnica é utilizada na solução da(s) equação(ões) de
- (A) Laplace e Euler.
  - (B) Euler.
  - (C) Navier-Stokes.
  - (D) Euler e Navier-Stokes.
  - (E) Laplace.
49. São conceitos empregados no método dos painéis:
- (A) coeficiente de pressão, coeficiente de influência, primeira igualdade de Green.
  - (B) ponto de controle, matriz dos coeficientes de influência, segunda igualdade de Green.
  - (C) painel, distribuição uniforme de fontes, terceira igualdade de Green.
  - (D) distribuição de fontes, distribuição de dipolos, matriz tridiagonal.
  - (E) ponto de controle, coeficiente de influência, coeficiente de viscosidade cinemática.
50. Considerando a teoria da linha sustentadora, conforme proposta por Prandtl, pode-se afirmar que:
- (A) a esteira turbilhonar a jusante da asa não é plana.
  - (B) a asa cuja forma em planta é elíptica apresenta o menor arrasto induzido.
  - (C) qualquer forma em planta, excetuando a forma elíptica, apresenta maior arrasto induzido.
  - (D) o ângulo de ataque em cada seção da asa é igual à soma dos ângulos de ataque efetivo e induzido.
  - (E) para asas com altos ângulos de enflechamento, a teoria também é aplicável.
51. Uma asa apresenta a distribuição de circulação ao logo da sua envergadura dada por  $\Gamma(y) = \Gamma_0 [1 - (2y / b)^2]^{1/2}$  onde  $b$  é a envergadura da asa. A velocidade do escoamento é de 360 km/h em uma altitude onde a massa específica é de  $0,8 \text{ kg/m}^3$ . O valor da sustentação no plano de simetria da asa é
- (A)  $100 \Gamma_0 \text{ N/m}$
  - (B)  $80 \Gamma_0 \text{ N/m}$
  - (C)  $50 \Gamma_0 \text{ N/m}$
  - (D)  $30 \Gamma_0 \text{ N/m}$
  - (E)  $1 \Gamma_0 \text{ N/m}$

52. Uma asa elíptica, sem torção e formada com um único tipo de perfil, cuja área em planta vale  $24 \text{ m}^2$  e a envergadura  $11 \text{ m}$ , sustenta um avião que está com velocidade verdadeira de  $360 \text{ km/h}$  e pesa  $35000 \text{ N}$ . A altitude de voo corresponde a uma massa específica de  $1,0 \text{ kg/m}^3$ . Pela teoria da linha sustentadora de Prandtl, o ângulo de ataque induzido se escreve como  $\alpha_1 = C_L / (\pi \Lambda)$ , onde  $C_L$  é o coeficiente de sustentação da asa e  $\Lambda$ , seu alongamento.

A velocidade induzida prevista pela teoria é de aproximadamente:

- (A)  $0,92 \text{ m/s}$ .  
 (B)  $1,66 \text{ m/s}$ .  
 (C)  $1,83 \text{ m/s}$ .  
 (D)  $3,66 \text{ m/s}$ .  
 (E)  $5,83 \text{ m/s}$ .
53. Um dos componentes do sistema anemométrico dos aviões é o tubo de Pitot. Este equipamento, na realidade um sensor, é sensível à(s) seguinte(s) variável(is):
- (A) velocidade do vento.  
 (B) velocidade do ar.  
 (C) pressão estática.  
 (D) pressão total.  
 (E) pressão estática e velocidade do ar.

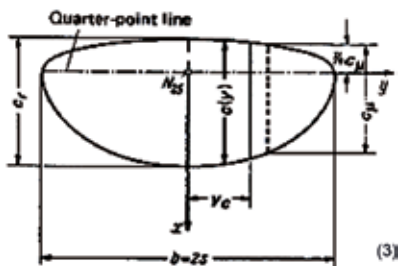
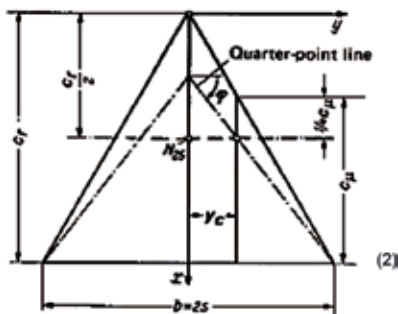
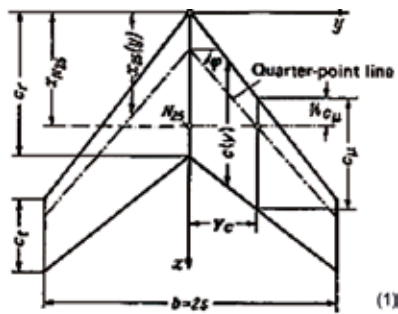
54. Analise a figura a seguir e assinale a alternativa que contém a sequência correta.



- (A) (1)- asa, (2)- profundores, (5)- empenagem horizontal  
 (B) (1)- asa, (4)- profundores, (5)- leme  
 (C) (2)- ailerons, (4)- estabilizador horizontal, (6)- estabilizador vertical  
 (D) (3)- estabilizador horizontal, (4)- profundores, (6)- leme  
 (E) (2)- ailerons, (3)- profundores, (6)- leme

55. Um avião convencional é composto basicamente por quatro partes: asa, fuselagem, empenagens e grupo moto-propulsor. Considerando essa afirmação, assinale a alternativa correta.
- (A) A função da asa é gerar a sustentação.
  - (B) A fuselagem não produz sustentação.
  - (C) Nas empenagens, não há força aerodinâmica.
  - (D) O grupo moto-propulsor serve para vencer o arrasto e gerar boa parte da sustentação.
  - (E) A principal função da fuselagem é gerar arrasto.

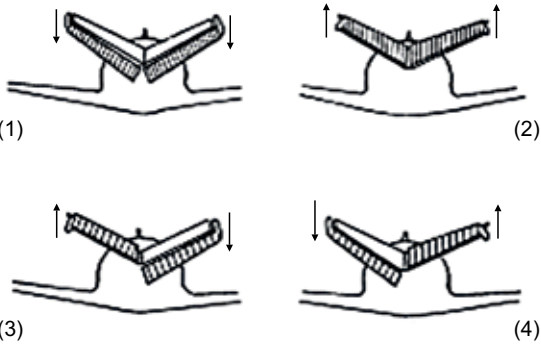
56. Avalie as figuras a seguir.



É/são asa(s) reta(s), conforme a teoria da linha sustentadora de Prandtl:

- (A) (1) e (2), somente.
- (B) (1), somente.
- (C) (2), somente.
- (D) (3), somente.
- (E) (1), (2) e (3).

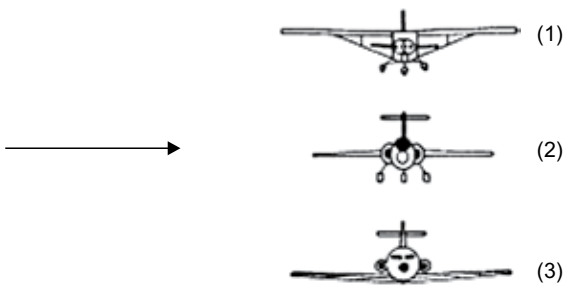
57. Na figura a seguir é mostrada a configuração de empenagem conhecida como cauda em V. As setas indicam o sentido da deflexão da superfície móvel. A visão é da cauda para o nariz do avião.



É correto afirmar:

- (A) na condição (4), nariz para a direita.
- (B) na condição (2), o nariz abaixa.
- (C) na condição (3), nariz para a esquerda.
- (D) na condição (1), o nariz abaixa.
- (E) na condição (4), nariz para a direita e para cima.

58. A figura a seguir apresenta as configurações típicas da asa em relação à fuselagem, a saber: asa alta (1), asa média (2) e asa baixa (3).



Para o sentido da velocidade de derrapagem mostrado na figura, pode-se afirmar, somente com base na aerodinâmica do sistema asa-fuselagem, que o momento de rolamento tem sentido:

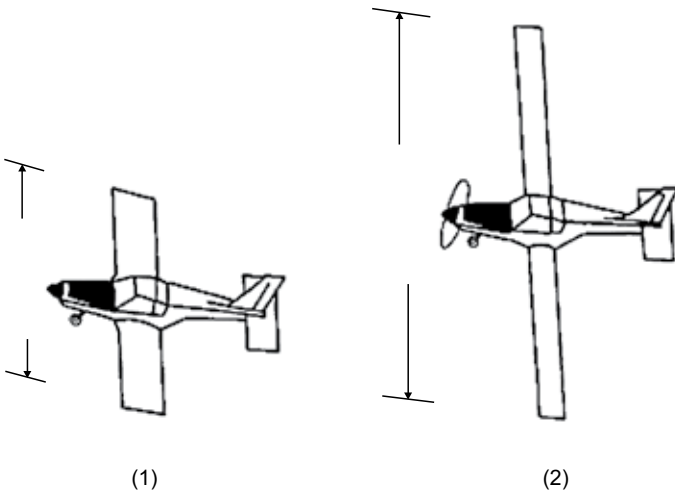
- (A) horário na configuração (3).
- (B) anti-horário na configuração (2).
- (C) horário na configuração (1).
- (D) anti-horário em (1) e (2).
- (E) horário em (2) e (3).



59. Considere um avião de transporte de passageiros típico. Imagine que esse avião encontra-se em voo nivelado, altitude e velocidade constantes. Nesta situação, existem quantos tipos de forças atuando no avião?

- (A) 3
- (B) 4
- (C) 2
- (D) 5
- (E) 1

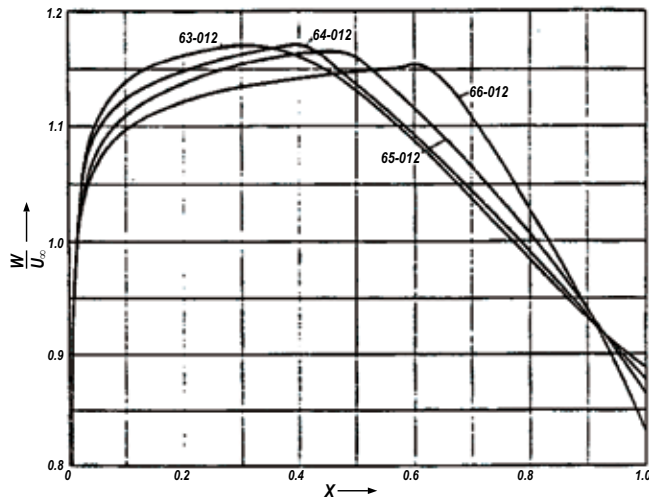
60. Considere os dois aviões voando na mesma altitude e velocidade e com o mesmo coeficiente de sustentação. As duas asas possuem a mesma área em planta, e a envergadura da asa do avião (2) é o dobro daquela do avião (1).



Pode-se afirmar, quanto aos arrastos induzidos, que:

- (A) (2) é igual ao de (1)
- (B) (2) é  $\frac{1}{2}$  de (1)
- (C) (2) é  $\frac{1}{4}$  de (1)
- (D) (2) é 2 vezes o de (1)
- (E) (2) é 4 vezes o de (1)

61. A figura a seguir apresenta a velocidade em regime incompressível sobre o extradorso de aerofólios NACA série 6, todos com ângulo de ataque nulo e espessura de 12%.



Com respeito às características destes perfis em regime compressível, pode-se afirmar que:

- (A) os aerofólios mostrados não apresentam bom desempenho pois seus números de Mach críticos são baixos quando comparados com os perfis NACA 4 dígitos de mesma espessura, arqueamento e ângulo de ataque.
- (B) como todos os aerofólios têm a mesma espessura, os números de Mach críticos são iguais.
- (C) embora tenham a mesma espessura, seus números de Mach críticos são diferentes.
- (D) as formas dos aerofólios não influenciam no número de Mach crítico.
- (E) os aerofólios apresentados têm arrasto superior aos perfis NACA 4 dígitos de mesma espessura, arqueamento e ângulo de ataque.
62. Considerando, ainda, a figura pode-se afirmar que:
- (A) podem ser obtidos os números de Mach de divergência com a mesma precisão que os números de Mach críticos usando a teoria em regime compressível.
- (B) os números de Mach de divergência são mais difíceis de serem estimados pela teoria em regime compressível.
- (C) a definição de número de Mach de divergência é única, como a definição de número de Mach crítico.
- (D) até o número de Mach de divergência, o perfil não entrou na faixa transônica.
- (E) existem perfis nos quais o número de Mach de divergência é mais baixo que o número de Mach crítico, no mesmo ângulo de ataque.

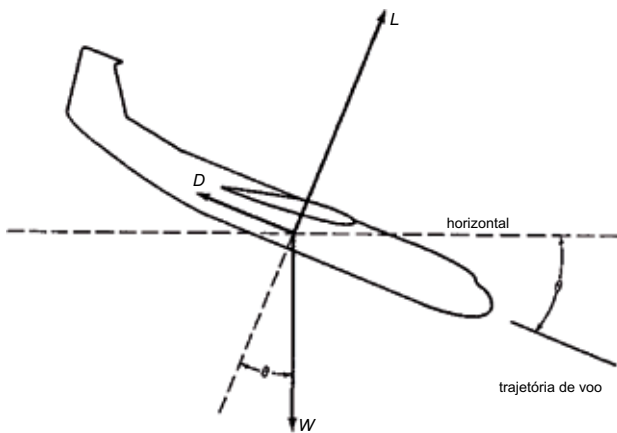
63. Um avião supersônico voa a Mach 2 a uma altitude de 1600 m. Assuma que as ondas de choque geradas por esse avião rapidamente coalescem em uma onda de Mach que intercepta o solo, atrás do avião causando um estrondo sônico que é ouvido por um observador em terra. Admita temperatura constante entre o avião e o solo. No instante em que o estrondo é ouvido, qual é a distância horizontal entre o observador e o avião?
- (A) 2535 m
  - (B) 2771 m
  - (C) 2851 m
  - (D) 3143 m
  - (E) 3507 m
64. Considere a dinâmica dos gases térmica e caloricamente perfeitos. No caso das ondas de choque oblíquas, a jusante da onda, pode-se afirmar que:
- (A) pressão total, entalpia e temperatura aumentam.
  - (B) número de Mach, massa específica e entalpia total diminuem.
  - (C) pressão, temperatura e entropia aumentam.
  - (D) entalpia total, pressão total e massa específica total permanecem constantes.
  - (E) pressão total, entropia e número de Mach diminuem.
65. Ainda considerando a dinâmica dos gases térmica e caloricamente perfeitos, em se tratando de uma onda de choque normal:
- (A) o número de Mach do escoamento a jusante é sempre subsônico.
  - (B) a temperatura total a jusante é maior que a mesma a montante.
  - (C) para o mesmo número de Mach a montante, o aumento da entropia através de uma onda oblíqua é igual ao da onda de choque normal.
  - (D) o produto da massa específica pela velocidade aumenta através da onda de choque normal.
  - (E) a entalpia total é maior a jusante que a montante.
66. Para uma asa elíptica composta de um único tipo de aerofólio e sem torção, a teoria da linha sustentadora de Prandtl tem como resultado analítico que  $C_{L\alpha} = a_0 / (1 + a_0 / \pi \Lambda)$ ; sendo  $C_{L\alpha} = dC_L / d\alpha$  da asa,  $a_0 = dC_1 / d\alpha$  do aerofólio e  $\Lambda$  o alongamento da asa. Para uma asa cujo aerofólio tem  $a_0 = 2\pi$  e alongamento 5, qual é o valor do  $C_{L\alpha}$  da mesma asa em um escoamento compressível cujo número de Mach é 0,6?
- (A)  $5/3 \pi$
  - (B)  $4/3 \pi$
  - (C)  $\pi$
  - (D)  $2 \pi$
  - (E)  $7/3 \pi$

67. Um avião propulsado a hélice pesa 10 000 N e em condições de voo nivelado e sem aceleração apresenta os dados segundo a tabela a seguir.

$V_\infty$ (m/s)	30,5	45,7	76,2	91,4	107
$C_L / C_D$	10,6	13,6	8,21	6,01	4,53

Considere que o eixo da tração fornecida pelo motor é aproximadamente horizontal. A tração requerida mínima para as condições apresentadas é de aproximadamente:

- (A) 815 N.  
 (B) 745 N.  
 (C) 735 N.  
 (D) 645 N.  
 (E) 535 N.
68. Seja um planador conforme mostrado na figura a seguir.



Como a tração é nula, só existe a força aerodinâmica e o peso,  $\theta$  é o ângulo de planeio, ou seja, o ângulo entre a horizontal e a trajetória do veículo. Se o voo não é acelerado, a relação  $C_L / C_D$  para que o ângulo de planeio seja de 3 graus é da ordem de:

- (A) 27.  
 (B) 25.  
 (C) 23.  
 (D) 21.  
 (E) 19.
69. Considere um avião a hélice. Nas condições consistentes com a dedução das fórmulas de Breguet para autonomia e alcance, pode-se afirmar que:
- (A) a máxima autonomia ocorre quando o avião voa com velocidade tal que  $C_L / C_D$  é máximo.  
 (B) a máxima autonomia ocorre quando o avião voa com a mínima tração requerida.  
 (C) o máximo alcance ocorre quando o avião voa com velocidade tal que  $C_L^{1/2} / C_D$  é máximo.  
 (D) a máxima autonomia ocorre quando o avião voa com velocidade tal que  $C_L^{3/2} / C_D$  é máximo.  
 (E) o máximo alcance ocorre quando o avião voa com velocidade tal que  $C_L^{1/3} / C_D$  é máximo.

70. Considere um avião a jato. Nas condições consistentes com a dedução das fórmulas de Breguet para autonomia e alcance, pode-se afirmar que:
- (A) a máxima autonomia ocorre quando o avião voa com velocidade tal que  $C_L^{1/2} / C_D$  é máximo.
  - (B) a máxima autonomia ocorre quando o avião voa com a mínima potência requerida.
  - (C) o máximo alcance ocorre quando o avião voa com velocidade tal que  $C_L^{1/2} / C_D$  é máximo.
  - (D) a máxima autonomia ocorre quando o avião voa com velocidade tal que  $C_L^{3/2} / C_D$  é máximo.
  - (E) o máximo alcance ocorre quando o avião voa com velocidade tal que  $C_L / C_D$  é máximo.
71. Com relação à dinâmica do voo atmosférico, a seguinte afirmativa é verdadeira:
- (A) um avião em voo apresenta cinco graus de liberdade.
  - (B) são cinco os tipos de forças que agem em um avião.
  - (C) os aviões devem ser obrigatoriamente estáveis estática e dinamicamente.
  - (D) o movimento de um avião, sua estabilidade e sua resposta aos comandos podem ser inteiramente estudados por meio das equações da dinâmica clássica.
  - (E) para que um avião esteja em equilíbrio, basta que a soma dos momentos em relação ao seu centro de gravidade seja nula.
72. Quanto ao conceito de estabilidade conforme é estudada em dinâmica do voo atmosférico e em configurações convencionais, pode-se afirmar que:
- (A) um sistema pode ser estaticamente estável ou estaticamente instável segundo sua tendência inicial seja por retornar ou se afastar de sua condição inicial de equilíbrio.
  - (B) a estabilidade estática se refere ao movimento resultante do sistema após a perturbação de seu estado de equilíbrio.
  - (C) estabilidade estática de um sistema é definida pela tendência inicial que este apresenta quando retirado de sua condição de equilíbrio.
  - (D) quando se estuda a estabilidade dinâmica de um sistema, a resposta deste a uma perturbação é sempre oscilatória.
  - (E) um sistema estável estaticamente também é estável dinamicamente.
73. Considerando o estudo da estabilidade dinâmica longitudinal de um avião que apresenta configuração convencional, pode-se afirmar que:
- (A) geralmente o estudo convencional apresenta três modos básicos de oscilação.
  - (B) a oscilação de curto período é chamada de fugoide.
  - (C) a oscilação de período longo ocorre sem variações apreciáveis da altitude de voo.
  - (D) a oscilação de curto período ocorre, praticamente, sem amortecimento.
  - (E) quanto mais alto estiver o avião, maior é o amortecimento aerodinâmico.

74. Observando a figura a seguir, pode-se afirmar, no que concerne a estabilidade lateral, que:



- (A) a combinação de enflechamento positivo e ângulo diedro pode tornar um avião de asa baixa instável lateralmente.
- (B) o enflechamento positivo da asa diminui a estabilidade lateral.
- (C) o ângulo diedro é um meio utilizado para aumentar a estabilidade lateral em aviões de asa baixa.
- (D) a fuselagem e a empenagem vertical sempre aumentam a estabilidade lateral.
- (E) combinando enflechamento positivo e ângulo diedro negativo não há influência na estabilidade de aviões de asa baixa.
75. Seja o escoamento bidimensional, irrotacional de um fluido perfeito em regime permanente. Considerando a hipótese de pequenas perturbações, como o escoamento sobre um perfil fino em baixo ângulo de ataque, e  $M_\infty$  o número de Mach, pode-se obter o campo de velocidade por meio da solução do seguinte sistema:

$$(1 - M_\infty^2) \frac{\partial u'}{\partial x} + \frac{\partial v'}{\partial y} = 0$$

$$\frac{\partial u'}{\partial y} - \frac{\partial v'}{\partial x} = 0$$

onde  $u'$  e  $v'$  são as velocidades de perturbação, pequenas quando comparadas com a velocidade do escoamento não perturbado. De acordo com a classificação das equações diferenciais parciais quase-lineares, esse sistema é do tipo

- (A) hiperbólico se  $M_\infty$  for maior que 1.
- (B) hiperbólico se  $M_\infty$  for igual a zero.
- (C) elíptico se  $M_\infty$  for maior que 1.
- (D) parabólico se  $M_\infty$  for igual a zero.
- (E) parabólico se  $M_\infty$  for menor que 1.
76. Seja uma função  $u(x,y)$  as aproximações em diferenças finitas centradas para  $\partial u / \partial x$  e  $\partial^2 u / \partial y^2$  se escrevem, respectivamente como:
- (A)  $(u_{i,j+1} - u_{i,j-1}) / 2\Delta x$  e  $(u_{i,j+1} - 2u_{i,j} + u_{i,j-1}) / (\Delta y)^2$
- (B)  $(u_{i,j} - u_{i-1,j}) / 2\Delta x$  e  $(u_{i,j+1} - 2u_{i,j} + u_{i,j+1}) / (\Delta y)^2$
- (C)  $(u_{i+1,j} - u_{i,j}) / 2\Delta x$  e  $(u_{i,j+1} - 2u_{i,j} + u_{i,j+1}) / (\Delta y)^2$
- (D)  $(u_{i+1,j} - u_{i-1,j}) / 2\Delta x$  e  $(u_{i+1,j} - 2u_{i,j} + u_{i-1,j}) / (\Delta y)^2$
- (E)  $(u_{i+1,j} - u_{i-1,j}) / 2\Delta x$  e  $(u_{i,j+1} - 2u_{i,j} + u_{i,j-1}) / (\Delta y)^2$

77. Considere as equações de Navier-Stokes com média de Reynolds (RANS) aplicáveis ao regime turbulento. Para fixar ideias, considera-se o regime incompressível tal qual é utilizado na aerodinâmica em baixa velocidade. Dos modelos clássicos de turbulência, os mais simples são baseados no conceito de comprimento de mistura. Considerando os modelos mais simples, assinale a alternativa correta.

- (A) O modelo do comprimento de mistura de Prandtl não é baseado na hipótese de Boussinesq.
- (B) Apesar de existir um coeficiente de viscosidade turbulenta, não é definido o coeficiente de velocidade cinemática turbulenta.
- (C) Analogamente ao coeficiente de viscosidade molecular, o coeficiente de viscosidade turbulenta é uma propriedade do fluido.
- (D) São modelos de uma equação de acordo com a classificação normalmente utilizada no modelamento da turbulência utilizado na mecânica dos fluidos computacional.
- (E) Vários modelos são baseados na hipótese de Boussinesq.

78. No atrito do ar com um corpo em alta velocidade, ocorre transferência de calor do fluido para o corpo ou do corpo para o fluido. Considerando o modelo de um gás termicamente e caloricamente perfeito e com auxílio da teoria da camada-limite turbulenta, com número de Prandtl igual a um, pode-se afirmar, a respeito do fluxo de calor, que:

- (A) se a temperatura da superfície do corpo for maior que a temperatura estática do escoamento, o fluxo de calor é do corpo para o fluido.
- (B) existe fluxo de calor para o corpo se a temperatura da sua superfície for menor que a temperatura total do escoamento.
- (C) a direção do fluxo de calor não depende do número de Mach do escoamento.
- (D) a temperatura da superfície do corpo para a qual a direção do fluxo é do corpo para o fluido não depende do número de Prandtl.
- (E) sem variar o número de Mach, após várias horas de voo o fluxo de calor que era do fluido para o corpo se inverte e passa a ser do corpo para o fluido.

79. Existem basicamente dois tipos de túneis de vento para ensaios em baixa velocidade: os de circuito aberto e os de circuito fechado. Considerando essa informação, assinale a alternativa correta.

- (A) O custo da construção de um túnel de circuito aberto é maior que o de circuito fechado.
- (B) O túnel de circuito fechado requer mais energia para uma dada seção de ensaio e velocidade.
- (C) Visualizações com fumaça são mais adequadas de serem feitas em túneis de circuito fechado.
- (D) Túneis de circuito aberto produzem menos ruídos.
- (E) Os túneis de circuito aberto podem ter seções de ensaio abertas ou fechadas.

80. As condições sob as quais um modelo é ensaiado em túnel de vento não são as mesmas que aquelas em escoamento livre. Assim sendo, são necessárias correções que eliminem as forças adicionais que surgem na secção de teste. Quanto às correções a serem feitas, em função da presença ou não de paredes laterais da secção de ensaio, assinale a alternativa correta.
- (A) A variação da pressão estática ao longo da secção de ensaio produz uma força conhecida como empuxo horizontal.
  - (B) Deve-se corrigir o efeito de bloqueio devido ao modelo; no entanto, a esteira tem bloqueio desprezível.
  - (C) A variação do ângulo de ataque local, ao longo da envergadura do modelo de uma asa, só pode ser desprezada se a relação entre a envergadura desse modelo e a largura da secção de ensaio for menor que 0,5; para ambas as secções aberta e fechada.
  - (D) Devido à alteração da curvatura normal do escoamento, a sustentação aumenta tanto no túnel de seção fechada quanto no de secção aberta.
  - (E) A alteração da velocidade de *downwash* faz com que o arrasto seja maior para um dado ângulo de ataque da asa em túneis de secção fechada.