



DCTA – Departamento de Ciência e Tecnologia Aeroespacial

CONCURSO PÚBLICO

009. PROVA OBJETIVA

TÉCNICO

TÉCNICO 1 (ELÉTRICA)

CÓD. 012, 013 E 014

- ◆ Você recebeu sua folha de respostas e este caderno contendo 60 questões objetivas.
- ◆ Confira seu nome e número de inscrição impressos na capa deste caderno e na folha de respostas.
- ◆ Quando for permitido abrir o caderno, verifique se está completo ou se apresenta imperfeições. Caso haja algum problema, informe ao fiscal da sala.
- ◆ Leia cuidadosamente todas as questões e escolha a resposta que você considera correta.
- ◆ Marque, na folha de respostas, com caneta de tinta azul ou preta, a letra correspondente à alternativa que você escolheu.
- ◆ A duração da prova é de 3 horas e 30 minutos, já incluído o tempo para o preenchimento da folha de respostas.
- ◆ Só será permitida a saída definitiva da sala e do prédio após transcorrida a metade do tempo de duração da prova, entregando ao fiscal a folha de respostas, este caderno e o rascunho do gabarito de sua carteira.
- ◆ Após transcorridos 75% do tempo de duração da prova ou ao seu final, você entregará ao fiscal a folha de respostas e este caderno, e poderá, neste caso, levar o rascunho do gabarito localizado em sua carteira.
- ◆ Até que você saia do prédio, todas as proibições e orientações continuam válidas.

AGUARDE A ORDEM DO FISCAL PARA ABRIR ESTE CADERNO DE QUESTÕES.

LÍNGUA PORTUGUESA

Leia o texto para responder às questões de números **01** a **06**.

Celular vira 'fura-trânsito' em São Paulo

Em uma cidade com tantos problemas no trânsito como São Paulo, a indústria de apps – os aplicativos para celulares e *tablets* – encontrou terreno fértil para se desenvolver.

Aplicativos lançados recentemente ajudam o motorista a escapar de alagamentos, a desviar de congestionamentos e até a saber onde há vagas para estacionar.

Um dos mais famosos é o Waze. Criado em Israel, é uma mistura de rede social com GPS, em que motoristas compartilham as condições do trânsito e pontos críticos de congestionamento.

Uri Levine, fundador e presidente do Waze, diz que a ideia surgiu em suas férias de 2007, ao viajar com amigos. Ele foi o último a sair, ligou para saber como estava o trânsito e evitou engarrafamentos.

Situação semelhante ocorreu em São Paulo, na temporada de chuvas de 2010. Noel Rocha trabalhava no centro e precisava passar pelo túnel do Anhangabaú – famoso pelos alagamentos.

Preso no trânsito, ele queria saber se o túnel estava fechado. “Tentei, pelo celular, o site do CGE (Centro de Gerenciamento de Emergências), mas achei muito complicado.” Foi aí que teve a ideia de criar o Alaga SP, aplicativo que mostra os alagamentos ativos em São Paulo a partir de informações da prefeitura.

Além do Waze e do Alaga SP, destacam-se o Moovit – que oferece informações sobre o transporte público (ônibus, trens etc.) –, o Maplink – que mostra rotas, condições de trânsito e exibe imagens dos principais corredores através de um sistema de coleta de informações próprio – e o Apontador Rodoviário, que traça rotas e mostra a localização de pedágios com seus preços.

(André Monteiro, *Folha de S.Paulo*, 10.03.2013. Adaptado)

- 01.** Os aplicativos mencionados no texto têm, em comum, a finalidade de
- (A) oferecer aos usuários opções para contornarem os problemas no trânsito.
 - (B) substituir os órgãos públicos na fiscalização do tráfego de veículos.
 - (C) auxiliar os pedestres e acabar com os atropelamentos nas grandes cidades.
 - (D) orientar os motoristas que desconhecem as principais leis de trânsito.
 - (E) reduzir o número de carros por habitante na cidade de São Paulo.
- 02.** Uri Levine e Noel Rocha idealizaram os aplicativos Waze e Alaga SP, respectivamente, a partir
- (A) da conversa com amigos que reclamavam do trânsito.
 - (B) de suas experiências concretas como motoristas.
 - (C) de situações em que se viram presos em engarrafamentos.
 - (D) da impossibilidade de viajar devido a alagamentos.
 - (E) da cópia de aplicativos idênticos que faziam sucesso no mercado.

- 03.** “Quando paro com meu carro no semáforo, já olho se o caminho que vou fazer está congestionado. Se estiver, pego uma alternativa e, se também estiver travada, uso o aplicativo para avisar os outros motoristas.”

Considerando as descrições dos aplicativos apresentadas no texto, pode-se concluir que esse comentário se refere ao uso do

- (A) Waze.
- (B) Alaga SP.
- (C) Moovit.
- (D) Maplink.
- (E) Apontador Rodoviário.

- 04.** Leia o primeiro parágrafo:

Em uma cidade com tantos problemas no trânsito como São Paulo, a indústria de apps – os aplicativos para celulares e *tablets* – encontrou **terreno fértil** para se desenvolver.

A expressão **terreno fértil** pode ser substituída, sem alteração da mensagem, por

- (A) necessidade restrita.
- (B) cenário conturbado.
- (C) condições propícias.
- (D) ferramentas exóticas.
- (E) momento contraditório.

- 05.** Observe a passagem do terceiro parágrafo:

Criado em Israel, é uma mistura de rede social com GPS, em que motoristas compartilham as condições do trânsito e pontos **críticos** de congestionamento.

O termo **críticos**, em destaque, é empregado com o sentido de

- (A) distintos.
- (B) provisórios.
- (C) sugestivos.
- (D) problemáticos.
- (E) analíticos.

- 06.** A frase do quarto parágrafo – Ele foi o último a sair, ligou para saber como estava o trânsito e evitou engarrafamentos. – está reescrita, sem alteração de sentido, em:

Ele foi o último a sair, ligou para saber como estava o trânsito e,

- (A) assim, evitou engarrafamentos.
- (B) contudo, evitou engarrafamentos.
- (C) embora, evitou engarrafamentos.
- (D) porém, evitou engarrafamentos.
- (E) entretanto, evitou engarrafamentos.

07. Considerando as regras de regência verbal, assinale a alternativa que completa corretamente a lacuna da frase, de acordo com a norma-padrão da língua.

Noel Rocha desejava certificar-se _____ que o túnel Anhangabaú não estava interditado.

- (A) a
- (B) em
- (C) sobre
- (D) com
- (E) de

08. Assinale a alternativa em que a frase – O Alaga SP mostra os alagamentos ativos a partir de informações da prefeitura. – está corretamente reescrita, no que se refere às regras de pontuação do português padrão.

- (A) O Alaga SP mostra a partir de informações da prefeitura, os alagamentos ativos.
- (B) O Alaga SP mostra, a partir de informações da prefeitura os alagamentos ativos.
- (C) O Alaga SP a partir de informações da prefeitura, mostra os alagamentos ativos.
- (D) O Alaga SP, a partir de informações da prefeitura mostra os alagamentos ativos.
- (E) A partir de informações da prefeitura, o Alaga SP mostra os alagamentos ativos.

09. Assinale a alternativa em que a concordância está de acordo com a norma-padrão da língua.

- (A) Muitos motoristas, em São Paulo, dirige falando ao celular.
- (B) Equipamentos como o celular devem ser evitado por muitos fatores.
- (C) Todos os anos, é aplicado milhares de multas pelo uso do celular ao volante.
- (D) Motoristas em todo o país já tiveram suas habilitações suspensas devido ao uso do celular.
- (E) As multas e os pontos na habilitação são recursos que, de modo geral, reduz o número de infrações.

10. Considere a charge, em que os juros são representados pelo símbolo de porcentagem, numa ponta da gangorra, e a inflação, pelo dragão, na outra ponta.

Para sua interpretação, não é necessário ter conhecimento de economia, basta atentar para a alternância entre juros e inflação sugerida pela gangorra.



(Alves, *Folha de S.Paulo*, 03.04.2013)

A charge sugere que

- (A) os juros baixos contribuem para deixar a inflação alta.
- (B) a inflação alta permite que os juros permaneçam altos.
- (C) os juros baixos são fundamentais para deixar a inflação baixa.
- (D) a inflação deverá permanecer alta se os juros subirem.
- (E) os juros deverão ficar inalterados se a inflação baixar.

Leia o texto para responder às questões de números 11 a 13.

Férias na Ilha do Nanja

Meus amigos estão fazendo as malas, arrumando as malas nos seus carros, olhando o céu para verem que tempo faz, pensando nas suas estradas – barreiras, pedras soltas, fissuras* – sem falar em bandidos, milhões de bandidos entre as fissuras, as pedras soltas e as barreiras...

Meus amigos partem para as suas férias, cansados de tanto trabalho; de tanta luta com os motoristas da contramão; enfim, cansados, cansados de serem obrigados a viver numa grande cidade, isto que já está sendo a negação da própria vida.

E eu vou para a Ilha do Nanja.

Eu vou para a Ilha do Nanja para sair daqui. Passarei as férias lá, onde, à beira das lagoas verdes e azuis, o silêncio cresce como um bosque. Nem preciso fechar os olhos: já estou vendo os pescadores com suas barcas de sardinha, e a moça à janela a namorar um moço na outra janela de outra ilha.

(Cecília Meireles, *O que se diz e o que se entende*. Adaptado)

*fissuras: fendas, rachaduras

11. No primeiro parágrafo, ao descrever a maneira como se preparam para suas férias, a autora mostra que seus amigos estão

- (A) serenos.
- (B) descuidados.
- (C) apreensivos.
- (D) indiferentes.
- (E) relaxados.

12. De acordo com o texto, pode-se afirmar que, assim como seus amigos, a autora viaja para

- (A) visitar um lugar totalmente desconhecido.
- (B) escapar do lugar em que está.
- (C) reencontrar familiares queridos.
- (D) praticar esportes radicais.
- (E) dedicar-se ao trabalho.

13. Ao descrever a Ilha do Nanja como um lugar onde, “à beira das lagoas verdes e azuis, o silêncio cresce como um bosque” (último parágrafo), a autora sugere que viajará para um lugar

- (A) repulsivo e populoso.
- (B) sombrio e desabitado.
- (C) comercial e movimentado.
- (D) bucólico e sossegado.
- (E) opressivo e agitado.

14. Assinale a alternativa em que o acento indicativo de crase está empregado corretamente.

- (A) Quero ir à esta praia que vi no seu álbum de fotografias; onde fica?
- (B) Os namorados foram à alguma praia do litoral norte de São Paulo.
- (C) Minha família foi à uma cidadezinha no interior de Santa Catarina.
- (D) A moça desejava ir à famosa Ilha de Itamaracá, em Pernambuco.
- (E) Eu quero ir à qualquer lugar de onde possa ver o mar.

15. Considere a tira.



(Angeli, *Folha de S.Paulo*, 30.03.2013)

É correto afirmar que são descritos a partir do mesmo padrão lógico os personagens

- (A) Tricha, Kid e Otto, pois apenas esses três são caracterizados a partir de suas preferências musicais.
- (B) Tricha, Rafa e Kid, pois apenas esses três são caracterizados a partir das atividades que realizam.
- (C) Tricha, Rafa e Otto, pois apenas esses três são caracterizados a partir dos lugares que frequentam.
- (D) Rafa, Kid e Otto, pois apenas esses três são caracterizados a partir da maneira como se vestem.
- (E) Rafa, Kid e Otto, pois apenas esses três são caracterizados a partir de detalhes relativos às suas idades.

16. Meu carro saiu do conserto hoje, quinta-feira. O mecânico pediu para voltar daqui a 90 dias para fazer uma revisão. Esse dia será em uma
- (A) segunda-feira.
 - (B) terça-feira.
 - (C) quarta-feira.
 - (D) quinta-feira.
 - (E) sexta-feira.

17. Em uma loja, os vendedores estavam conversando sobre a comissão que receberam no mês anterior. Sabe-se que um dos vendedores recebeu uma comissão bem maior que os demais e que
- Ana vendeu menos que Pedro.
 - Pedro e Laura venderam o mesmo valor.
 - Luís vendeu mais que Ana.
 - Bete vendeu menos que Laura.

Pode-se dizer que quem recebeu a maior comissão foi

- (A) Luís.
- (B) Bete.
- (C) Pedro.
- (D) Laura.
- (E) Ana.

18. Observe a sequência numérica.

0	1	2	2	3	5	8	12			
---	---	---	---	---	---	---	----	--	--	--

Esta foi composta por uma regra, a partir do 4.º número. Admitindo-se que a regra de formação permaneça a mesma, pode-se afirmar que os três números que completam essa tira são

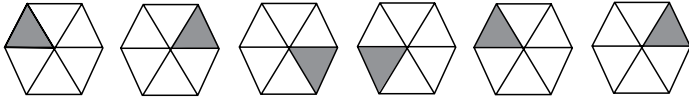
- (A) 21, 34 e 55.
- (B) 17, 24 e 32.
- (C) 17, 23 e 30.
- (D) 13, 21 e 34.
- (E) 13, 15 e 18.

19. Rafael é mais baixo que Felipe. André é mais alto do que Felipe. Rafael é mais alto do que Ciro. Logo:

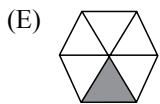
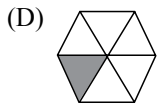
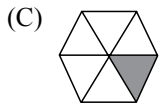
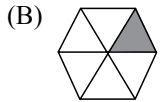
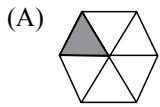
- (A) Rafael é mais alto do que André.
- (B) Felipe é mais baixo do que Ciro.
- (C) André é mais baixo do que Rafael.
- (D) Ciro é mais alto do que André.
- (E) Felipe é mais alto do que Ciro.

20. Uma empresa oferecia vagas de emprego nos estados de São Paulo e Rio de Janeiro. Os candidatos pré-selecionados poderiam escolher um ou os dois estados em que tivessem interesse em trabalhar. Sabe-se que 26 pessoas escolheram São Paulo, 12 optaram pelos dois estados e 20 escolheram apenas um dos dois estados. O número de candidatos pré-selecionados foi
- (A) 32.
 - (B) 34.
 - (C) 40.
 - (D) 46.
 - (E) 58.
21. Em uma universidade, os laboratórios de Física, Química, Anatomia e Cenografia são dispostos lado a lado em um único corredor. Sabe-se que o laboratório de Química fica entre os laboratórios de Física e Cenografia. O laboratório de Cenografia fica entre os laboratórios de Física e Anatomia. Com essas informações, pode-se afirmar que o laboratório de
- (A) Anatomia fica entre os laboratórios de Física e Cenografia.
 - (B) Anatomia fica no meio do corredor.
 - (C) Cenografia fica entre os laboratórios de Química e Física.
 - (D) Física é o primeiro ou o último do corredor.
 - (E) Química é o primeiro do corredor.
22. Considere a seguinte afirmação: todos os filhos de Paulo têm mais de 55 quilos. Dessa afirmação, pode-se concluir que
- (A) se Fernando é filho de Paulo, então seu peso é inferior a 55 quilos.
 - (B) se o peso de Laura é menos que 55 quilos, então ela não é filha de Paulo.
 - (C) se o peso de Glória é mais que 55 quilos, então ela é filha de Paulo.
 - (D) Paulo tem mais que 55 quilos.
 - (E) o peso de Paulo é menos que 55 quilos.

23. Analise a sequência apresentada.



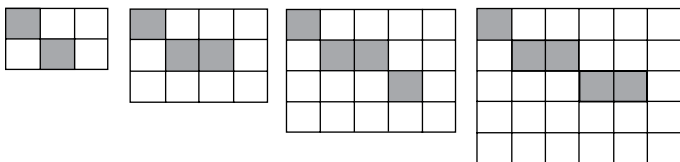
Considerando que a regra de formação das figuras seguintes permaneça a mesma, pode-se afirmar que a figura que ocuparia a 89.^a posição dessa sequência é



24. Renata, Adriana e Virgínia são três gerações de uma mesma família. Uma delas é cantora, a outra é filósofa, e a mais nova, a neta, é professora. Adriana é a mais nova. Renata é a mais velha e não é cantora. Logo,

- (A) Renata é professora.
- (B) Virgínia é avó.
- (C) Renata é cantora.
- (D) Adriana é mãe.
- (E) Virgínia é cantora.

25. Observe a sequência de figuras.



1.^a figura 2.^a figura 3.^a figura 4.^a figura

Considere que a regra de formação das figuras seguintes permaneça a mesma. Pode-se afirmar que o número de quadrados brancos da 10.^a figura será

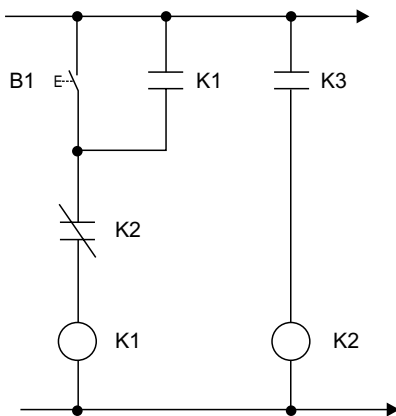
- (A) 100.
- (B) 109.
- (C) 112.
- (D) 121.
- (E) 144.

LEGISLAÇÃO

26. Assinale a alternativa correta a respeito da posse e do exercício do servidor público no regime jurídico da Lei n.º 8.112/90.
- (A) É vedada a posse por meio de procuração.
 - (B) O servidor entra em exercício no cargo no momento da edição do ato de provimento.
 - (C) O ocupante de cargo em comissão ou função de confiança submete-se a regime de parcial dedicação ao serviço.
 - (D) À autoridade competente do órgão ou entidade para onde for nomeado ou designado o servidor compete dar-lhe exercício.
 - (E) Ao entrar em exercício, o servidor nomeado para cargo de provimento efetivo ficará sujeito a estágio probatório pelo período de cinco anos.
27. Conforme dispõe expressamente a Lei n.º 8.112/90, o retorno à atividade de servidor aposentado denomina-se
- (A) reversão.
 - (B) readaptação.
 - (C) desaposentação.
 - (D) reintegração.
 - (E) recondução.
28. Em uma repartição pública federal, servidor público que tenha o seu cônjuge sob sua chefia imediata, segundo o disposto na Lei n.º 8.112/90, caracterizará uma relação funcional
- (A) proibida por lei.
 - (B) permitida legalmente.
 - (C) permitida legalmente apenas se os cargos de ambos forem cargos em comissão.
 - (D) proibida por lei apenas se um dos cargos for cargo em comissão.
 - (E) permitida legalmente apenas se os cargos de ambos forem estatutários.
29. Licurgo, servidor público federal efetivo, foi condenado judicialmente em obrigação de reparar dano causado à Administração Pública por decisão da qual não mais cabe recurso. No entanto, antes de essa obrigação ser satisfeita, Licurgo veio a falecer. Nessa situação, portanto, a teor do que dispõe a Lei n.º 8.112/1990, é correto dizer que
- (A) a obrigação de reparar o dano foi extinta por decorrência da morte de Licurgo.
 - (B) a Administração Pública terá a possibilidade de cobrar a quantia devida por Licurgo somente na hipótese de ele ter saldo de salários a receber do ente público.
 - (C) os herdeiros são responsáveis pelo débito de Licurgo, devendo responder com seus bens pessoais até o limite total da dívida do falecido.
 - (D) a dívida de Licurgo será quitada integralmente pelo seguro obrigatório a que tem direito todo e qualquer servidor público regido pela Lei n.º 8.112/90.
 - (E) a obrigação de reparar o dano estende-se aos sucessores de Licurgo e contra eles será executada, até o limite do valor da herança recebida.
30. Pelo que estabelece a Lei n.º 8.112/90, considerando que não se operou a prescrição, a servidor já aposentado, que praticou, na atividade, falta punível com a demissão,
- (A) não mais poderá ser punido em razão de já estar na inatividade do serviço público.
 - (B) poderá ter cassada sua aposentadoria.
 - (C) sofrerá a pena de reversão.
 - (D) será reintegrado ao serviço público e, em seguida, será demitido.
 - (E) responderá criminalmente por fraude na aposentadoria.

31. Um circuito RLC série em corrente contínua é composto por um capacitor, um indutor e um resistor, conectados em série a uma fonte de tensão. Assinale a alternativa que apresenta corretamente os valores nominais desses componentes e da fonte, respectivamente, no Sistema Internacional.
- (A) Capacitor de 15,0 [μH], Indutor de 1,50 [mF], Resistor de 220,0 [$\text{k}\Omega$] e Tensão de 15,0 [V].
- (B) Capacitor de 15,0 [μF], Indutor de 1,50 [mH], Resistor de 220,0 [$\text{k}\Omega$] e Tensão de 15,0 [V].
- (C) Capacitor de 15,0 [μF], Indutor de 1,50 [mH], Resistor de 220,0 [$\text{k}\Omega$] e Tensão de 15,0 [A].
- (D) Capacitor de 15,0 [μH], Indutor de 1,50 [mF], Resistor de 220,0 [$\text{k}\Omega$] e Tensão de 15,0 [A].
- (E) Capacitor de 15,0 [MicroF], Indutor de 1,50 [mH], Resistor de 220,0 [$\text{sub}\Omega$] e Tensão de 15,0 [V].

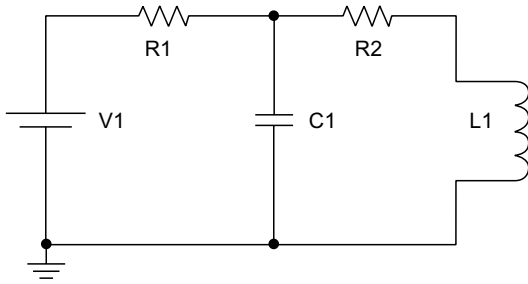
32. Parte de um sistema automatizado de acionamento, utilizando contadores e botões, é mostrado na figura a seguir.



Na figura, são mostrados:

- (A) um contator denominado B1, vários contatos normalmente abertos, denominados K1 e K3, e um contato normalmente fechado denominado K2.
- (B) uma bobina de contator denominada B1, um contato normalmente aberto, denominado K2, e vários contatos normalmente fechados denominados K1 e K3.
- (C) um botão denominado B1, um contator e um de seus contatos normalmente aberto denominado K1, um contator e um de seus contatos normalmente fechado denominado K2, e um contato normalmente aberto de outro contator denominado K3.
- (D) um contator denominado B1, dois botões denominados K1 e K2 com seus contatos normalmente abertos e fechados, um contato normalmente aberto denominado K3, proveniente de um terceiro botão, não mostrado no diagrama.
- (E) um contato normalmente aberto denominado B1, três botões denominados K1, K2 e K3. O botão K3 é não retentivo, enquanto K1 e K2 são retentivos.

33. O circuito mostrado a seguir possui uma fonte com tensão contínua de 10,0 [V] para alimentação de seus elementos passivos. No circuito, cada resistor possui resistência de valor de 4,0 [Ω], o capacitor apresenta capacitância de 22,0 [μF] e o indutor possui indutância de 150 [mH] e resistência interna de 2,0 [Ω].



Admitindo que o circuito está energizado há muito tempo, o valor da corrente fornecida pela fonte e o valor da queda de tensão sobre o indutor são, respectivamente:

- (A) 1,00 [A] e 2,00 [V].
 (B) 0,00 [A] e 10,0 [V].
 (C) 1,00 [A] e 0,00 [V].
 (D) 1,25 [A] e 0,00 [V].
 (E) 2,50 [A] e 7,50 [V].
34. Um memorial de cálculo de uma instalação elétrica de frequência de 60,0 [Hz] apresenta o valor de três tensões, presentes em um quadro de distribuição, como sendo:

$$\begin{cases} \dot{V}_{AN} = 120 \angle 0^\circ [V] \\ \dot{V}_{BN} = 100 \angle 90^\circ [V] \\ \dot{V}_{CN} = 100 \angle 90^\circ [V] \end{cases}$$

Sobre essas tensões, é correto afirmar que

- (A) o valor eficaz da tensão \dot{V}_{AC} é 220 [V].
 (B) são grandezas em corrente alternada, em representação complexa polar, e o valor do fasor da tensão \dot{V}_{BC} é $200 \angle 90^\circ [V]$.
 (C) são grandezas em corrente alternada, em notação fasorial, e o valor do fasor da tensão \dot{V}_{BC} é $200 \angle 90^\circ [V]$.
 (D) são grandezas em corrente contínua, em notação fasorial, e o valor de pico da tensão \dot{V}_{AN} é $120 \cdot \sqrt{2} [V]$.
 (E) são grandezas em corrente alternada, em notação fasorial, e o valor de pico da tensão \dot{V}_{AN} é $120 \cdot \sqrt{2} [V]$.

35. Uma instalação elétrica monofásica em 60,0 [Hz] possui potências, ativa e reativa, com as medidas de 16,0 [kW] e 12,0 [kVAr], respectivamente. Sabendo que a natureza da potência reativa medida é devida a cargas indutivas presentes na instalação, é correto afirmar que a instalação apresenta
- (A) fator de potência unitário e não precisa de correção de fator de potência.
 - (B) potência aparente de 20,0 [kVA] e, para tornar seu fator de potência unitário, é necessário instalar um banco de capacitores na entrada da instalação, com potência reativa de $-12,0$ [kVAr].
 - (C) potência aparente de 20,0 [kW] e, para tornar seu fator de potência unitário, é necessário instalar um banco de indutores na entrada da instalação, com potência reativa de 12,0 [kVAr].
 - (D) potência aparente de 28,0 [kVA] e, para tornar seu fator de potência unitário, é necessário instalar um banco de capacitores na entrada da instalação, com potência reativa de 12,0 [kVAr].
 - (E) potência aparente de 4,0 [kVA] e, para tornar seu fator de potência unitário, é necessário instalar um banco de capacitores na entrada da instalação, com potência reativa de $-4,0$ [kVA].
36. Uma instalação trifásica apresenta uma carga trifásica e outros quatro circuitos monofásicos instalados entre suas fases e neutro, cujas potências e fases envolvidas são listadas a seguir:
- Carga trifásica de potência ativa de 1,0 [kW] e potência reativa capacitiva de $-0,25$ [kVAr].
 - Carga monofásica de potência ativa de 500,0 [W] instalada entre a fase A e o neutro.
 - Carga monofásica de potência ativa de 1500,0 [W] instalada entre a fase A e o neutro.
 - Carga monofásica de potência ativa de 2,5 [kW] e potência reativa indutiva de $+1,0$ [kVAr] instalada entre a fase B e o neutro.
 - Carga monofásica de potência ativa de 2,0 [kW] instalada entre a fase C e o neutro.
- Com relação a toda essa instalação, pode-se afirmar que
- (A) sua potência ativa trifásica é de 2,5 [kW], e sua potência reativa trifásica é de $-0,25$ [kVAr].
 - (B) sua potência ativa trifásica é de 7,5 [kW], e sua potência reativa trifásica é de 1,25 [kVAr].
 - (C) sua potência complexa trifásica não pode ser calculada, pois as cargas da instalação estão desequilibradas.
 - (D) sua potência ativa trifásica é de 7,5 [kW], e sua potência reativa trifásica é de 750,0 [VAr].
 - (E) sua potência aparente trifásica é de 2,5 [kVA].

37. Um amperímetro de alicate, um voltímetro e um wattímetro foram empregados para aferir as grandezas elétricas de corrente, tensão e potência de uma montagem experimental de um circuito em corrente alternada, monofásica, na frequência de 60,0 [Hz]. Com relação a esses instrumentos de medida, pode-se afirmar:

- (A) O wattímetro mede a potência aparente consumida pelo circuito enquanto esse está desconectado de sua alimentação.
- (B) O wattímetro mede a potência ativa consumida pelo circuito enquanto esse está desconectado de sua alimentação.
- (C) O voltímetro apresenta uma condutância interna muito elevada para que, quando ligado em paralelo à alimentação do circuito, não haja perturbação das medidas da tensão ou corrente do sistema.
- (D) O voltímetro apresenta uma resistência interna próxima de zero para que, quando ligado em série à alimentação do circuito, não haja perturbação nas medidas da tensão ou corrente do sistema.
- (E) O amperímetro de alicate realiza a medição na corrente elétrica de um circuito por um princípio de indução, segundo a lei circuital de Ampere, sem o contato elétrico com qualquer parte do circuito.

38. Um motor em corrente contínua, na configuração de enrolamento de campo independente, possui resistência de armadura de 2,5 [Ω]. Quando alimentado por uma tensão externa de 250,0 [V] em corrente contínua, o motor desempenha uma velocidade de 225,0 [rad/s] na ponta de seu eixo. Sabendo que o produto da constante de velocidade desse motor pela intensidade de fluxo magnético é de 1,0 [V.s/rad], a corrente que circula pela armadura e suas perdas são, respectivamente:

- (A) 10,0 [A] e 250,0 [W].
- (B) 20,0 [A] e 1,0 [kW].
- (C) 1,0 [A] e 2,5 [W].
- (D) 5,0 [A] e 62,5 [W].
- (E) 25,0 [A] e 1,0 [kW].

39. No processo de fabricação de um cabo elétrico de alta tensão, podem ser notados 4 elementos concêntricos presentes em sua seção circular. O elemento mais externo é uma camada isolante constituída de borracha EPR, seguida por uma camada intermediária na forma de uma capa metálica de aço, seguida por uma camada de material semicondutor. No interior (núcleo) do cabo existem vários condutores de cobre, não isolados individualmente, encordoados. Com relação a esse cabo, pode-se afirmar que

- (A) a camada exterior de material isolante é responsável por conduzir a eletricidade.
- (B) os condutores de cobre presentes no núcleo do cabo apresentam comprimentos individuais superiores ao do cabo final devido à conformação em hélice resultante do processo de encordoamento.
- (C) a capa de aço é responsável tanto por refrigerar o cabo durante a condução de eletricidade pelo seu núcleo, como também servir de retaguarda para condução de eletricidade, caso o núcleo seja danificado, e sua continuidade elétrica, interrompida.
- (D) a camada de material semicondutor é usada para aumentar as perdas elétricas no cabo a fim de evitar que a umidade possa ocasionar danos no núcleo condutor de cobre.
- (E) a classe de isolamento do cabo não depende da espessura ou do material utilizado no isolamento externo, mas sim à quantidade de camadas internas à capa metálica de aço.

40. A respeito de um dispositivo de proteção do tipo diferencial-residual ou DDR, é correto afirmar:

- (A) Assim como os dispositivos de proteção contra surtos (DPS), o papel do DDR é proteger a instalação elétrica contra sobretensões transitórias conduzidas na rede elétrica devido a incidentes externos, como incidência de descargas atmosféricas na rede.
- (B) É um tipo de disjuntor, equivalente aos disjuntores “Quick-Lag”, que possui um mecanismo de atuação por meio de uma lâmina de um material bi-metálico, que confere ao dispositivo uma atuação com característica de tempo *versus* corrente inversa.
- (C) É constituído internamente por um varistor, atuando como elemento fusível em casos de sobretensões transitórias na rede elétrica.
- (D) O papel do dispositivo é oferecer proteção adicional contra choques elétricos e correntes de fuga para a terra com valores superiores ao seu limiar de atuação diferencial.
- (E) O papel do dispositivo é sinalizar a ocorrência de curto-circuito para facilitar os trabalhos de manutenção da rede.

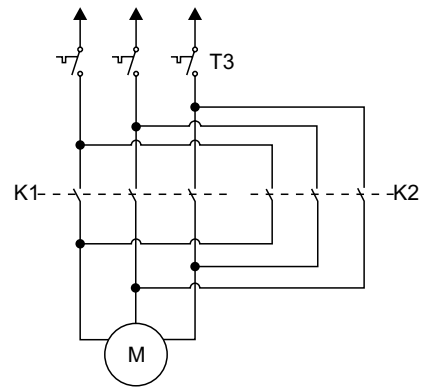
41. A respeito de emendas e terminações utilizadas com condutores elétricos para instalações elétricas residenciais, pode-se afirmar que

- (A) fios e cabos de alumínio e cobre podem ser usados em instalações elétricas de baixa tensão, conforme a ABNT NBR 5410, por serem materiais de alta condutividade, baixa capacidade de oxidação e por permitirem emendas simples.
- (B) terminais do tipo agulha ou pino tubular podem ser “crimpados” a condutores de cobre ou alumínio para conferir às terminações desses fios e cabos uma alta resistência de contato com outras superfícies condutoras.
- (C) fios ou cabos condutores de alumínio são proibidos para uso em instalações elétricas de baixa tensão residenciais, segundo a ABNT NBR 5410, devido à fácil oxidação do alumínio que, nas emendas entre condutores, pode criar pontos com resistências de contato elevadas.
- (D) soldas com ligas de estanho de baixo ponto de fusão podem ser facilmente utilizadas para a solda e emenda de dois condutores de alumínio, conferindo alta resistência mecânica e alta resistividade à condução de corrente elétrica no ponto de conexão dos condutores.
- (E) a utilização de solda com ligas de estanho para emendas e conexões elétricas em condutores de cobre não é recomendada, uma vez que o cobre e o estanho não se combinam e resultam em uma conexão com alta resistência de contato, sujeita à oxidação.

42. Assinale a alternativa correta a respeito de dispositivos de proteção e controle de sistemas elétricos.

- (A) Um fusível é um dispositivo de proteção apenas contra curto-circuito e não é descartável, podendo ser utilizado caso ocorra a fusão de seu elemento condutor interno.
- (B) Um disjuntor termomagnético é um dispositivo de proteção contra correntes de sobrecarga e não atua para correntes de curto-circuito. Seu número máximo de manobras é muito elevado, superior ao de um interruptor convencional.
- (C) Um dispositivo de proteção contra surtos é capaz de proteger um circuito elétrico contra correntes de sobrecarga de longa duração, superiores a vários minutos. O dispositivo tem um número máximo de manobras baixo, podendo ser usado apenas uma dezena de vezes.
- (D) Um interruptor convencional de um polo e duas posições para um circuito de iluminação apresenta alta capacidade disruptiva, podendo ser usado para interromper correntes elevadas de curto circuito, mesmo em circuitos de corrente contínua.
- (E) Um contator é um dispositivo eletromecânico de controle que, quando tem sua bobina percorrida por uma corrente elétrica, promove o deslocamento interno de contatos móveis por um princípio magnético, fazendo o fechamento de contatos normalmente abertos, e a abertura de contatos normalmente fechados.

43. A figura ilustra parte de um circuito de potência para o acionamento de um motor trifásico de indução com rotor do tipo gaiola de esquilo.



O esquema mostra um sistema de partida

- (A) direta do motor, com acionamento em apenas um sentido de rotação, mediante o fechamento simultâneo dos contatos K1 e K2. T3 é um temporizador usado para controlar o tempo de partida do sistema.
- (B) de um motor por inversão de frequência, com o acionamento rápido das chaves K1 e K2, comandadas por um dispositivo eletrônico de controle central T3.
- (C) direta do motor, com possibilidade de acionamento em ambos os sentidos de rotação, mediante o fechamento dos contatos K1 ou dos contatos K2. O dispositivo T3 é um sensor térmico para desligamento da alimentação, caso ocorra sobrecarga do sistema.
- (D) direta do motor, com acionamento em apenas um sentido de rotação, mediante o fechamento dos contatos K1. Os contatos K2 são utilizados para frenagem do motor. T3 é um temporizador usado para controlar o tempo de partida e parada do sistema.
- (E) controlada do motor, com acionamento em apenas um sentido de rotação, mediante o fechamento simultâneo dos contatos K1 e K2. O dispositivo T3 é um sensor térmico para desligamento da alimentação, caso ocorra sobrecarga do sistema.

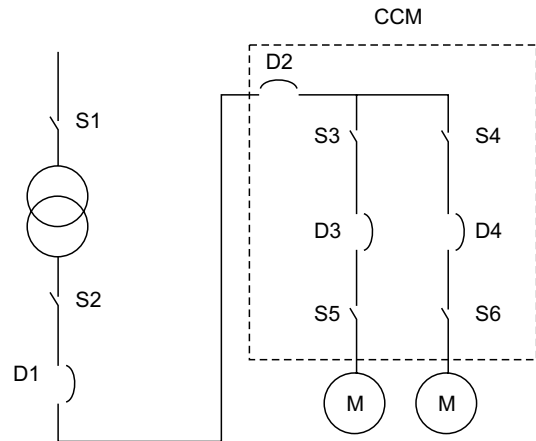
44. Soft-Starters e inversores ou conversores de frequência são comumente utilizados no acionamento de máquinas elétricas em ambientes industriais. Assinale a alternativa correta.

- (A) Um soft-starter é um dispositivo eletrônico responsável pela partida gradual de motores síncronos ou assíncronos. O dispositivo aplica uma quantidade ajustável de tensão elétrica alternada ao motor, através do controle do disparo de tiristores, sem a variação da frequência de alimentação do motor.
- (B) Um soft-starter é um dispositivo eletrônico capaz de sintetizar um sinal de saída de tensões trifásicas, alternadas, de amplitude e frequência variáveis, aplicáveis na partida de motores síncronos ou assíncronos a partir de uma fonte de tensão contínua.
- (C) Um conversor de frequência é responsável pela partida gradual de motores síncronos e assíncronos, mediante a modulação da frequência das tensões aplicadas ao motor, sem a variação de sua amplitude. Após a partida do motor, o conversor deve ser desativado, e a carga pode ser ligada diretamente à rede elétrica.
- (D) Um conversor de frequência de dois quadrantes pode fazer um motor elétrico, síncrono ou assíncrono, operar em apenas um sentido de rotação.
- (E) Um soft-starter pode ser utilizado para alimentar a armadura de um motor de corrente contínua, com enrolamento de campo independente, para controle de sua velocidade e torque.

45. Em uma instalação elétrica de baixa tensão, o condutor de proteção (PE)

- (A) pode ser substituído por qualquer condutor energizado de uma das fases da alimentação, caso não exista aterramento disponível na instalação.
- (B) deve possuir isolamento em borracha ou plástico, feito obrigatoriamente na cor verde ou na cor verde-amarelo.
- (C) deve possuir isolamento plástico, feito obrigatoriamente na cor vermelha, e estar sempre interligado com o condutor de neutro da instalação.
- (D) pode ser desprezado caso a instalação tenha estrutura de alvenaria com vergalhões de aço em seu interior.
- (E) deve ser protegido por um fusível de baixo valor, para promover a proteção contra correntes de curto-circuito de pequena intensidade.

46. Um painel elétrico de um CCM (centro de controle de motores) está ligado a um circuito alimentador proveniente do secundário de um transformador abaixador, como mostrado no excerto de um diagrama unifilar, ilustrado a seguir.



Assinale a alternativa correta.

- (A) As chaves S1, S2, S3, S4, S5 e S6 são elementos de manobra do sistema. Os elementos D1, D2, D3 e D4 são fusíveis trifásicos.
- (B) As chaves S1, S2, S3, S4, S5 e S6 são elementos de proteção contra sobrecorrentes do sistema. Os elementos D1, D2, D3 e D4 são fusíveis monofásicos.
- (C) D1 e D2 são seccionadores para permitir o desligamento e a manutenção do transformador. Os seccionadores D3 e D4 permitem o desligamento e a manutenção dos motores do CCM.
- (D) S1 e S2 são chaves seccionadoras para permitir a desenergização e a manutenção do transformador. Os pares de chaves seccionadoras S3/S5 e S4/S6 permitem a desenergização e manutenção dos disjuntores D3 e D4, respectivamente.
- (E) As chaves S1, S2, S3, S4, S5 e S6 são elementos de proteção contra curto-circuito do sistema. Os elementos D1, D2, D3 e D4 são fusíveis monofásicos.

47. Um No-Break ou UPS (Uninterruptible Power Supply) monofásico de 1,1 [kVA] de potência aparente e 60,0 [Hz] de frequência nominal, é alimentado pela rede elétrica de 110,0 [V]. O equipamento possui uma configuração do tipo conversor AC-DC-DC-AC, em que o primeiro estágio AC-DC se trata de um retificador controlado, alimentado com a tensão da rede elétrica de 110,0 [V] AC em 60,0 [Hz], com tensão de saída de aproximadamente 48,0 [V] DC. O segundo estágio DC-AC trata-se de um conversor Boost associado a conversor de frequência ou inversor, com tensão de entrada de 48,0 [V] DC e saída de 110,0 [V] AC em 60,0 [Hz], para alimentar uma carga externa. Entre o primeiro e o segundo estágios, há um banco de baterias com tensão nominal de 48,0 [V], que possui uma capacidade de 50,0 [A.h]. Admitindo que o conversor do segundo estágio seja ideal, sem perdas, e que o No-Break alimenta uma carga puramente resistiva, de potência de 960,0 [W], caso haja uma falha na alimentação da rede de entrada de 110,0 [V] AC, o equipamento

- (A) não poderá alimentar a carga, pois a tensão das baterias é incompatível com a tensão de saída do No-Break.
- (B) poderá alimentar a carga durante 1 hora.
- (C) poderá alimentar a carga durante 2 horas e 30 minutos.
- (D) poderá alimentar a carga durante 2 horas e 50 minutos.
- (E) poderá alimentar a carga durante 5 horas.

48. Em instalações elétricas de baixa tensão, segundo a norma ABNT NBR 5410, a corrente de projeto, utilizada no critério de dimensionamento da bitola do condutor segundo sua capacidade máxima de condução de corrente, leva em conta a corrente nominal do circuito que será energizado por esses condutores. Sobre essa corrente utilizada no projeto, é correto afirmar que ela

- (A) independe de quaisquer fatores externos, sendo usada diretamente para o cálculo da bitola do condutor.
- (B) deve ser alterada por fatores multiplicativos, dependendo da cor utilizada no revestimento de cada condutor.
- (C) deve ser alterada por fatores multiplicativos de acordo com o modo de instalação dos condutores (em alvenaria, calha, eletroduto, etc.), de acordo com a presença de outros condutores energizados dentro do mesmo local de instalação e de acordo com a temperatura ambiente típica da instalação.
- (D) deve permanecer inalterada, independentemente da tensão nominal aplicada ao circuito.
- (E) deve ser alterada por fatores multiplicativos, caso os circuitos sejam instalados no mesmo eletroduto, juntos de cabos de telefonia, cabos de rede de computadores e cabos para-raio.

49. Segundo a ABNT NBR 14039, assinale a alternativa correta com relação a instalações elétricas de média tensão.
- (A) Barramento blindado é um componente da instalação elétrica constituído por um condutor rígido nu, sem isolamento, envolto por uma malha metálica, também condutora, constituída por uma trama de fios para blindagem eletromagnética.
 - (B) Cabos aéreos isolados são condutores, sem isolação, instalados em eletrodutos ou canaletas, que permanecem em contato direto com o ambiente e o solo, ou seja, permanentemente aterrados.
 - (C) Uma chave seccionadora possui mecanismos automáticos de abertura, durante a ocorrência de correntes de curto circuito ou sobrecargas.
 - (D) Barramento blindado é um componente da instalação elétrica constituído por um condutor rígido, sustentado por isoladores e protegido por um invólucro metálico ou material com resistência equivalente.
 - (E) Uma chave seccionadora possui capacidade disruptiva superior à de um disjuntor para uma mesma classe de tensão.
50. Assinale a alternativa correta a respeito dos conceitos básicos de luminotécnica.
- (A) Lúmen é a unidade utilizada para medir o nível de iluminamento. Uma medida de 1,0 [lúmen] corresponde à quantidade de luz que está contida dentro de um cone de 1,0 esferorradiado.
 - (B) Lux é a unidade utilizada para medir o nível de iluminamento. Uma medida de 1,0 [lux] corresponde à quantidade de luz que está contida dentro de um cone de 1,0 esferorradiado.
 - (C) Lux é a unidade utilizada para medir o fluxo luminoso. Uma medida de 1,0 [lux] corresponde à quantidade de luz que está contida dentro de um cone de 1,0 esferorradiado.
 - (D) Lux é a unidade utilizada para medir o nível de iluminamento. Uma medida de 1,0 [lux] corresponde à incidência perpendicular de 1,0 [lúmen] de fluxo luminoso em uma superfície de 1,0 [m²].
 - (E) Lúmen é a unidade utilizada para medir o nível de iluminamento. Uma medida de 1,0 [lúmen] corresponde à incidência perpendicular de 1,0 [lux] de fluxo luminoso em uma superfície de 1,0 [m²].
51. A respeito das manutenções preditiva, preventiva e corretiva, assinale a alternativa correta.
- (A) Manutenção corretiva é uma metodologia programada de manutenção, com períodos pré-estabelecidos, baseada no tempo de vida dos componentes do sistema, de forma a verificar seu estado e realizar seu reparo e substituição, quando necessário.
 - (B) Manutenção preventiva é uma metodologia programada de manutenção, com períodos pré-estabelecidos, baseada no tempo de vida dos componentes do sistema, de forma a verificar seu estado e realizar seu reparo e substituição, quando necessário.
 - (C) Manutenção preditiva é uma metodologia programada de manutenção, com períodos pré-estabelecidos para realizar o reparo e a substituição de partes do sistema.
 - (D) Manutenção corretiva é uma metodologia programada de manutenção, com períodos pré-estabelecidos, mas ajustáveis, baseada no monitoramento contínuo do tempo de vida dos componentes do sistema, de forma a verificar seu estado e realizar seu reparo e substituição, apenas quando necessário.
 - (E) Manutenção preventiva é uma metodologia programada de manutenção, com períodos pré-estabelecidos, mas ajustáveis, baseada no monitoramento contínuo do tempo de vida dos componentes do sistema, de forma a utilizá-los ao máximo, até sua quebra ou perda.
52. Assinale a alternativa correta a respeito de relés eletromecânicos e relés de estado sólido.
- (A) Um relé de estado sólido é um dispositivo eletrônico que não possui contatos móveis, responsável pelo acionamento controlado de uma carga externa, conforme um sinal lógico de controle enviado por outro dispositivo.
 - (B) Um relé de estado sólido é um dispositivo eletromecânico com contatos móveis, responsável pelo acionamento controlado de uma carga externa, conforme um sinal lógico de controle enviado por outro dispositivo.
 - (C) Um relé eletromecânico é um dispositivo que não possui contatos móveis, responsável pelo acionamento controlado de uma carga externa, conforme um sinal lógico de controle enviado por outro dispositivo.
 - (D) Um relé de estado sólido é um dispositivo eletromecânico encapsulado em uma caixa estanque para utilização em ambientes classificados, com atmosfera explosiva.
 - (E) Um relé eletromecânico é um dispositivo eletrônico digital, com partes móveis, capaz de controlar uma carga externa gradualmente, ou seja, administrando a tensão ou corrente elétrica à carga de forma controlada, mediante um sinal externo de controle.

53. Um IED, ou *Intelligent Electronic Device*, consiste em um equipamento digital, microprocessado, capaz de executar tarefas de proteção e automação de um sistema elétrico em tempo real. Esse equipamento foi conectado a um computador pessoal por meio de uma interface padrão EIA RS-232C. Essa interface é
- (A) um canal de comunicação paralelo multi-ponto, que permite que um software executado no computador pessoal possa se comunicar com o IED por meio de um determinado protocolo, para que seja possível, por um usuário do computador pessoal, a parametrização, o ajuste ou a obtenção de medidas e registros do IED.
 - (B) um canal de comunicação serial, que permite que um software executado no computador pessoal possa se comunicar com o IED por meio de um determinado protocolo, para que seja possível, por um usuário do computador pessoal, a parametrização, o ajuste ou a obtenção de medidas e registros do IED.
 - (C) uma porta de rede Ethernet, capaz de se comunicar com o IED por meio de um determinado protocolo, para que seja possível, por um usuário do computador pessoal, a parametrização, o ajuste ou a obtenção de medidas e registros do IED.
 - (D) um canal de alimentação do IED, para que esse possa ser energizado pelo computador pessoal e passe a funcionar na proteção de seu sistema elétrico.
 - (E) responsável por sincronizar o relógio interno do IED a uma base de tempo sincronizada por GPS, com precisão de nanossegundos, utilizando um protocolo denominado *timecode IRIG-B*.
54. A respeito das medidas de proteção coletiva citadas na Norma Regulamentadora 10 (NR 10), assinale a alternativa correta.
- (A) A tensão de segurança que deve ser empregada na impossibilidade de desenergização da instalação é o aterramento dos pontos energizados, para garantir que seu potencial de toque seja zero.
 - (B) A tensão de segurança que deve ser empregada na impossibilidade de desenergização da instalação é o aterramento dos pontos energizados, para garantir que seu potencial de toque seja máximo.
 - (C) Na impossibilidade de desenergização ou estabelecimento de tensão de segurança, a instalação não poderá sofrer manutenção ou qualquer outro serviço.
 - (D) Na impossibilidade de desenergização ou estabelecimento de tensão de segurança, devem ser utilizadas outras medidas de proteção coletiva, tais como: isolamento das partes vivas, obstáculos, barreiras, sinalização, sistema de seccionamento automático de alimentação e bloqueio do religamento automático.
 - (E) As medidas de proteção coletiva devem ser previstas e adotadas, prioritariamente, mediante procedimentos, após o término das atividades a serem desenvolvidas, para verificação se não houve nenhum dano à segurança ou à saúde dos trabalhadores envolvidos.

55. Um acionamento eletrônico para motores possui um rendimento de 90,0 [%]. Esse acionamento é responsável por administrar a energia da rede elétrica para a movimentação de um motor que, por sua vez, está ligado a uma carga mecânica que demanda 5,0 [kW] de potência no seu eixo para seu funcionamento. Sabendo que o motor possui um rendimento de 80,0 [%], a potência absorvida da rede elétrica para funcionamento do conjunto carga + motor + acionamento é, aproximadamente:

- (A) 1,0 [kW].
- (B) 5,0 [kW].
- (C) 10,0 [kW].
- (D) 3,5 [kW].
- (E) 7,0 [kW].

56. In an experiment, two point charges Q1 and Q2 were put on a straight line path, at a certain distance from each other. When both Q1 and Q2 are charged with +2,0 [mC] each, the resulting electric field intensity equals zero in the middle point in the line path between Q1 and Q2. This is true since their electric field vectors in this position have the same magnitude but opposite directions.

Com relação a esse texto, assinale a alternativa correta.

- (A) O experimento envolve duas cargas elétricas pontuais colocadas a uma certa distância uma da outra, cada uma com um mesmo valor de carga elétrica.
- (B) A intensidade do campo elétrico no caminho entre as cargas é diferente de zero em qualquer ponto no caminho entre as cargas.
- (C) A intensidade do campo magnético no caminho entre as cargas é diferente de zero em qualquer ponto no caminho entre as cargas.
- (D) A razão de o campo elétrico resultante ser diferente de zero no ponto médio entre as duas cargas é devido ao fato de os vetores de campo elétrico produzidos por Q1 e Q2 nesse ponto apresentarem mesma direção, mas magnitudes opostas.
- (E) Ambas as cargas não possuem carga elétrica.

57. A transformer has a primary winding circuit with 200 turns and a secondary winding circuit with 10 turns. In an ideal, lossless, transformer model, the magnetic core permeability is infinite despite the voltages applied to the windings, the two windings are perfectly coupled and there are no internal resistance in the conductors. In such transformer, when a sinusoidal voltage is applied at the secondary winding with an amplitude of 5,0 [V] RMS, the RMS voltage in the primary winding terminals is equal to 100,0 [V].

Com relação a esse texto, assinale a alternativa correta.

- (A) No transformador ideal, é aplicada uma tensão não senoidal no enrolamento secundário, com amplitude de 5,0 [V] eficazes.
- (B) No transformador ideal, é aplicada uma tensão senoidal no enrolamento primário, com amplitude de 5,0 [V] eficazes.
- (C) O transformador ideal, sem perdas, apresenta permeabilidade infinita, independentemente da intensidade das tensões aplicadas nos enrolamentos, que são perfeitamente acoplados, sem nenhuma resistência interna em seus condutores.
- (D) O transformador ideal, sem perdas, apresenta permissividade infinita, que depende da intensidade das tensões aplicadas nos enrolamentos, que são perfeitamente acoplados, sem nenhuma resistência interna em seus condutores.
- (E) Um transformador apresenta um circuito magnético primário com 200 voltas e um circuito magnético secundário com 10 voltas.

58. A 4 poles pairs synchronous machine operates as a motor inside an industrial electrical network, with nominal frequency of 50,0 [Hz]. The synchronous machine rotor is equipped with short-circuited bars, creating a squirrel-cage auxiliary winding, dedicated for dumping effects during transients and also to allow the startup of the motor, when the machine is directly connected to the mains power source.

É apresentada no texto uma máquina elétrica

- (A) de indução de 4 polos, com rotor de gaiola de esquilo.
- (B) de indução de 4 polos, com rotor de anéis, sem gaiola amortecedora.
- (C) assíncrona com 4 pares de polos, com rotor de gaiola de esquilo.
- (D) síncrona com 4 polos, com rotor de gaiola de esquilo.
- (E) síncrona com 4 pares de polos, com gaiola amortecedora no rotor.

59. A four poles, three-phase, doubly-feed induction motor has its rotor winding terminals left unconnected. A three-phase symmetrical power source, with 220,0 [V] and 60,0 [Hz], is suddenly connected to the machine stator electrical terminals at standstill, resulting in line currents with 5,0 [A] of magnitude, lagging the stator voltages for almost 90,0 degrees in each phase.

O texto ilustra a ligação à rede trifásica de alimentação de uma máquina

- (A) assíncrona de 4 polos, duplamente alimentada, com seus terminais de acesso ao rotor, deixados desconectados ou em vazio. A máquina permanece parada, com correntes de 5,0 [A] de magnitude, atrasadas das tensões do estator em quase 90 graus.
- (B) síncrona de 4 polos, duplamente alimentada, com seus terminais de acesso ao rotor, deixados desconectados ou em vazio. A máquina permanece parada, com correntes de 5,0 [A] de magnitude, atrasadas das tensões do estator em quase 90 graus.
- (C) assíncrona de 4 polos, duplamente alimentada, com seus terminais de acesso ao rotor, deixados em curto circuito. A máquina permanece em velocidade nominal, com correntes de 5,0 [A] de magnitude, atrasadas das tensões do estator em quase 90 graus.
- (D) assíncrona de 4 polos, duplamente alimentada, com seus terminais de acesso ao rotor, deixados desconectados ou em vazio. A máquina permanece parada, com correntes de 5,0 [A] de magnitude, adiantadas das tensões do estator em quase 90 graus.
- (E) síncrona de 4 pares de polos, duplamente alimentada, com seus terminais de acesso ao rotor, deixados em curto circuito. A máquina permanece parada, com correntes de 5,0 [A] de magnitude, adiantadas das tensões do estator em quase 90 graus.

60. A logic circuit has three boolean inputs and one output named A, B, C and S respectively. The boolean input A is connected to an inverter gate, and its result is submitted to an AND gate, along with the input signal B. The AND gate output is then submitted to an OR gate along with the remaining boolean input C. The output of the OR gate is the resulting signal S.

De acordo com o texto, o circuito lógico possui

- (A) quatro portas lógicas A, B, C e S, todas do tipo inversor, conectadas a uma entrada AND e a uma saída OR, que resulta no sinal resultante S.
- (B) quatro entradas A, B, C e S, todas booleanas. O circuito possui uma porta NAND e uma porta OR, cujo sinal de saída é conectado à entrada S.
- (C) três entradas A, B e C e uma saída S, todas booleanas. O circuito apresenta duas portas lógicas: um inversor e uma porta OR. A saída da porta OR é aquela que gera o sinal de entrada S.
- (D) três saídas A, B e C e uma entrada S, todas booleanas. O circuito apresenta duas portas lógicas: uma porta AND e uma porta OR. A saída da porta OR é aquela que gera o sinal de entrada S.
- (E) três entradas A, B e C e uma saída S, todas booleanas. O circuito apresenta três portas lógicas, sendo um inversor, uma porta AND e uma porta OR. A saída da porta OR é aquela que gera o sinal resultante S.