

CONCURSO PÚBLICO

**007. PROVA OBJETIVA**

TÉCNICO EM INFORMÁTICA

- ◆ Você recebeu sua folha de respostas e este caderno contendo 50 questões objetivas.
- ◆ Confira seu nome e número de inscrição impressos na capa deste caderno e na folha de respostas.
- ◆ Quando for permitido abrir o caderno, verifique se está completo ou se apresenta imperfeições. Caso haja algum problema, informe ao fiscal da sala.
- ◆ Leia cuidadosamente todas as questões e escolha a resposta que você considera correta.
- ◆ Marque, na folha de respostas, com caneta de tinta azul ou preta, a letra correspondente à alternativa que você escolheu.
- ◆ A duração da prova é de 3 horas e 30 minutos, já incluído o tempo para o preenchimento da folha de respostas.
- ◆ Só será permitida a saída definitiva da sala e do prédio após transcorridos 75% do tempo de duração da prova.
- ◆ Deverão permanecer em cada uma das salas de prova os 3 últimos candidatos, até que o último deles entregue sua prova, assinando termo respectivo.
- ◆ Ao sair, você entregará ao fiscal a folha de respostas e este caderno, podendo levar apenas o rascunho de gabarito, localizado em sua carteira, para futura conferência.
- ◆ Até que você saia do prédio, todas as proibições e orientações continuam válidas.

AGUARDE A ORDEM DO FISCAL PARA ABRIR ESTE CADERNO DE QUESTÕES.



## CONHECIMENTOS GERAIS

### LÍNGUA PORTUGUESA

Leia o texto para responder às questões de números **01** a **05**.

#### *Matrimônio à brasileira*

No Brasil, essas tradições foram implantadas desde os primeiros tempos coloniais, seguindo as mesmas regras do modelo social português católico, que regeu os valores e costumes da colônia durante séculos. Embora os grupos familiares fossem dispersos, a instituição familiar firmou-se no país tendo como base o casamento, *a priori* realizado entre grupos de convívio ou parentelas, para não dispersarem o patrimônio adquirido.

Diante disso,urgia que viessem para a colônia mulheres brancas. Poderiam ser órfãs ou meretrizes, diziam os jesuítas. Pouco importava que essas mulheres não fossem de família. O importante é que estivessem em condições de se casar com os colonos, pertencentes a diferentes classes sociais, pois casar-se com mulheres nativas, ou negras escravas, não teria o mesmo valor social de casar-se com mulheres da corte.

Contrariando esses ideais, os homens que vieram povoar a colônia deitavam-se constantemente com as mulheres nativas e negras, comprovando que as práticas da irracionalidade do instinto se contrapunham à racionalidade das normas, gerando repúdio aos que pretendiam moralizar a sociedade em formação no Brasil. Degredo, confisco de bens, acusações de crime, entre outras, eram as punições impostas para quem fosse preso sob a alegação de ter realizado ou testemunhado um casamento fora dos moldes cristãos.

Pelo tipo de casamento imposto pelo Arcebispado da Bahia para efetivar o casamento cristão, os noivos deveriam apresentar à autoridade uma documentação provando serem solteiros e batizados, além de aguardar denúncias do pregão colocado na porta da igreja durante três domingos. (...)Mas essa documentação custava muito caro e se constituiu em grande entrave para a realização do casamento cristão, levando os homens a se envolverem com mulheres nativas ou negras, desviando-se dos interesses da Igreja.

Para burlar essas normas, homens e mulheres uniam-se em concubinato, que pouco se afastava da prática do casamento cristão.(...) O casal ia à missa, com suas testemunhas, e esperava a hora em que o padre se voltasse ao público, ou para dar a bênção ou para descer do altar, para juntos se receberem em voz alta como marido e mulher. O padre, desprevenido, não podia negar sua condição de testemunha do ato, sacramentando a união. Mas nem todos os casais buscavam a bênção e, diante da enorme clandestinidade, a Igreja insistia para que o Estado português acabasse de vez com essas uniões.

(Maria Beatriz Nader. *História Viva*. ed.119. set.2013. Adaptado)

([www2.uol.com.br/historiaviva/reportagens/matrimonio\\_a\\_brasileira.html](http://www2.uol.com.br/historiaviva/reportagens/matrimonio_a_brasileira.html))

**01.** Segundo o texto,

- (A) o concubinato era condenado tanto pela igreja como pelas mulheres solteiras e batizadas.
- (B) alguns padres recusavam-se a abençoar os casais na missa.
- (C) a Igreja aprovava o casamento de meretrizes, pois elas se tornariam cristãs modelares.
- (D) o caráter moralizador da Igreja era extremamente inconsistente e discriminador.
- (E) entre os obstáculos aos casamentos cristãos estavam o preço da documentação e as diferenças sociais.

**02.** Nos trechos a seguir, o pronome pessoal oblíquo substitui adequadamente o(s) termo(s) destacado(s) em:

- (A) Contrariando **esses ideais**...: Contrariando-nos... (3.º parágrafo)
- (B) ... nem todos os casais buscavam a **bênção**...: buscavam-lhe... (5.º parágrafo)
- (C) ... os noivos deveriam apresentar **à autoridade**...: apresentá-la... (4.º parágrafo)
- (D) ... além de aguardar **denúncias**...: além de aguardar-lhes... (4.º parágrafo)
- (E) Para burlar **essas normas**...: Para burlá-las... (5.º parágrafo)

**03.** Reescrevendo-se trechos do texto, a pontuação mantém-se correta em:

- (A) Como nem todos os casais buscavam a bênção, a Igreja, insistia diante da grande clandestinidade, para que o Estado português acabasse de vez com essas uniões.
- (B) Urgia, diante disso, que viessem para a colônia mulheres brancas, quer órfãs, quer, meretrizes, diziam os jesuítas.
- (C) Para quem fosse preso sob suspeita de ter realizado ou testemunhado um casamento fora dos moldes cristãos, constavam degredo, confisco de bens e acusações de crime, entre outras punições.
- (D) Seguindo as mesmas regras do modelo social português católico, que regeu os valores e costumes da colônia durante séculos essas tradições foram implantadas, no Brasil desde os primeiros tempos coloniais.
- (E) Para efetivar o casamento cristão, os noivos, deveriam tomar duas providências; comprovar à autoridade serem solteiros e batizados e, aguardar denúncias do pregão, colocado na porta da igreja durante três domingos.

04. A regência verbal está de acordo com a norma-padrão da língua portuguesa em

- (A) A população nem sempre se simpatizava com o tipo de casamento cristão.
- (B) O povo, muitas vezes, optava o concubinato do que o casamento cristão.
- (C) Muitos casais interessavam-se sobre a bênção do padre durante a missa.
- (D) As nativas e as negras eram envolvidas aos homens brancos.
- (E) Muitos casais contentavam-se com o concubinato e não se casavam.

05. Quanto ao emprego ou não da crase, a frase está correta em:

- (A) Muitos casais ficavam na igreja a espera da bênção do padre.
- (B) O casamento cristão na Colônia obedecia às normas impostas pelo Arcebispado da Bahia.
- (C) Quem realizasse um casamento fora dos moldes cristãos era condenado à uma pena severa.
- (D) Nem todos os casais se obrigavam à buscar a bênção.
- (E) Mulheres brancas chegavam as terras brasileiras para se casar com os homens brancos.

Leia o texto para responder às questões de números 06 a 10.

#### *Conama decide sobre resíduos em adubo*

O Conselho Nacional do Meio Ambiente (Conama) decidirá se aprova uma resolução que regulariza o uso de resíduos industriais como matéria-prima para a produção de adubos. Essa resolução tem causado protestos de ambientalistas e motivou a realização de um abaixo-assinado, contrário à aprovação, na página de petições on-line *Avaaz*.

A preocupação está no fato de que tais resíduos – como cinzas, lama e escória de processos de produção de ligas de metais – ao mesmo tempo que trazem micronutrientes essenciais para a produção de fertilizantes (cobre, manganês, molibdênio e zinco), carregam metais pesados com potencial cancerígeno.

O assunto está em discussão no Conama há cerca de oito anos e voltou à pauta neste ano, diante da sensação de que, como a prática acontece de qualquer jeito, seria preciso regulamentá-la. Pela proposta, se fosse feito um tratamento desses resíduos, e dentro de determinados limites de contaminantes, seria possível o uso desse material em adubos. Uma série de pareceres anexados ao processo, até mesmo do Ministério da Saúde, aponta, entretanto, que não há limite mínimo seguro para a presença de metais pesados.

O risco é que metais como chumbo, mercúrio, arsênio, cromo e cádmio se acumulem no solo e na água, contaminando as plantas, os animais e os seres humanos.

Segundo o ambientalista Carlos Bocuhy, membro do Conama que liderou o abaixo-assinado, a resolução se insere no que ele chama de “processo de conformação” sobre procedimentos que já ocorrem.

“Só porque acontecem, não significa que devam ser regulamentados. Se isso for aprovado, vai parar na Justiça, é uma questão de constitucionalidade. Passa a ser um problema de saúde pública”, afirma.

Um outro parecer, feito por pesquisadores da USP e da Federal do ABC, também traz conclusão semelhante e ainda acrescenta que o uso desses resíduos pode criar barreiras à exportação de produtos agrícolas.

O Instituto Brasileiro de Proteção Ambiental (Proam) defende uma proposta alternativa de resolução em que o uso desses resíduos industriais só seja admitido em duas possibilidades. Ou se extraem deles os elementos de interesse para os fertilizantes, ou se eliminam totalmente os metais pesados.

O promotor ambiental de São Paulo, Adriano A. de Souza, lembra que a fragilidade da proposta se deve à inexistência de controle eficiente em torno de contaminações do solo.

*(O Estado de S.Paulo, 4 set.2013. Adaptado)*

06. De acordo com o texto, ambientalistas manifestam-se contrariamente à

- (A) definição do limite mínimo de resíduos industriais na produção de adubos, estabelecido por resolução Conama.
- (B) criação de barreiras à exportação de produtos agrícolas.
- (C) produção, pelo Conama, de adubos e fertilizantes, a partir de resíduos industriais.
- (D) normatização do uso de resíduos industriais (matéria-prima) para a produção de adubos.
- (E) regulamentação da presença de micronutrientes essenciais para a produção de fertilizantes.

07. Assinale a alternativa em que a palavra **se** tem o mesmo sentido da destacada em:

Pela proposta, **se** fosse feito um tratamento desses resíduos, (...), seria possível o uso desse material em adubos. (3.º parágrafo)

- (A) ... a resolução **se** insere no que ele chama de “processo de conformação” ... (5.º parágrafo)
- (B) **Se** isso for aprovado, vai parar na Justiça, ... (6.º parágrafo)
- (C) O Conselho Nacional do Meio Ambiente decidirá **se** aprova uma resolução ... (1.º parágrafo)
- (D) ... lembra que a fragilidade da proposta **se** deve à inexistência de controle eficiente ... (9.º parágrafo)
- (E) Ou **se** extraem deles os elementos para os fertilizantes, ... (8.º parágrafo)

08. No trecho – O assunto está em discussão no Conama há cerca de oito anos e voltou à pauta neste ano, diante da sensação de que, como a prática acontece de qualquer jeito, seria preciso regulamentá-la. (3.º parágrafo) –, a forma **la** (1+ pronome pessoal oblíquo **a**=la) refere-se a

- (A) prática.
- (B) proposta.
- (C) discussão.
- (D) pauta.
- (E) sensação.

09. As concordâncias verbal e nominal estão de acordo com a norma-padrão da língua portuguesa em:

- (A) Haviam informações falsificadas inclusa no processo.
- (B) O enfermeiro de plantão está quites com as obrigações da semana.
- (C) Ou se lutam pelas leis ambientais ou se instauram o caos no planeta.
- (D) Os dados que comprovam minhas hipóteses seguem anexas ao processo.
- (E) Vai fazer dois meses que enviei o comprovante das inscrições anexo ao processo.

10. A forma verbal está de acordo com a norma-padrão da língua portuguesa em:

- (A) Ambientalistas interviram para defender seu ponto de vista perante o Conama.
- (B) Se os órgãos ambientais detessem os projetos poluentes, a qualidade de vida da população melhoraria.
- (C) Se o abaixo-assinado *online* obtiver o alcance desejado, os ambientalistas ficarão satisfeitos.
- (D) Quando o governo propor multas pesadas aos poluidores, diminuirão as infrações.
- (E) Se o Conama ver a proposta do Proam, talvez a aceite.

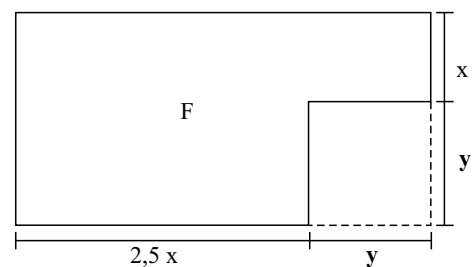
11. Antes do início da última rodada de certo jogo, a diferença entre o número de fichas de Mônica e o de Lívia era igual a 20. Na última rodada, ambas perderam 6 fichas cada, e assim, Mônica ficou com o triplo do número de fichas de Lívia. Desse modo, é correto afirmar que o número de fichas de Mônica, no final desse jogo, era igual a

- (A) 15.
- (B) 18.
- (C) 24.
- (D) 30.
- (E) 33.

12. Um caminhão de entregas estava carregado com 240 caixas de diferentes produtos, sendo a média aritmética das massas das caixas igual a 10,5 kg. Após descarregar  $n$  caixas, cuja massa total era 560 kg, a média aritmética das massas das caixas restantes no caminhão passou a ser igual a 9,8 kg. Desse modo, é correto afirmar que

- (A)  $n = 44$ .
- (B)  $n = 40$ .
- (C)  $n = 35$ .
- (D)  $n = 30$ .
- (E)  $n = 26$ .

13. De uma folha retangular F foi recortada uma região quadrada de lado  $y$ , conforme mostra a figura.

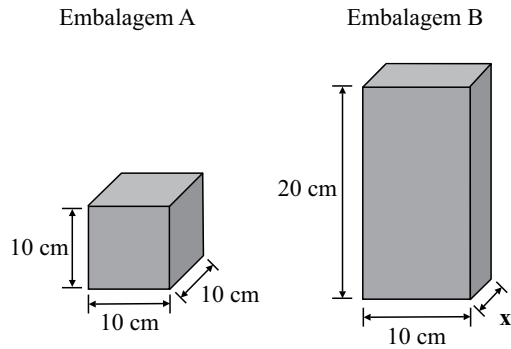


O perímetro da folha, após o recorte, pode ser corretamente expresso por

- (A)  $5x - 2y$ .
- (B)  $5x + 2y$ .
- (C)  $7x - 4y$ .
- (D)  $7x - 2y$ .
- (E)  $7x + 4y$ .

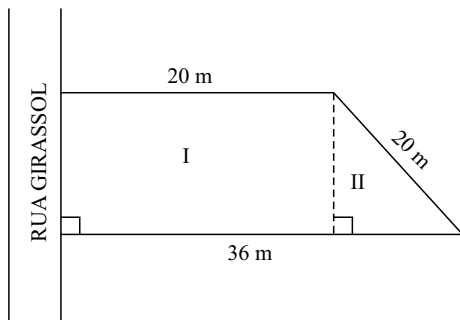
14. Sabe-se que, em um triângulo, o ângulo  $\hat{A}$  mede  $40^\circ$ , e que, subtraindo-se a medida do ângulo  $\hat{B}$  da medida do ângulo  $\hat{C}$ , obtém-se  $60^\circ$ . Nesse caso, é correto afirmar que a medida, em graus, do maior ângulo desse triângulo é
- (A)  $120^\circ$ .
  - (B)  $110^\circ$ .
  - (C)  $100^\circ$ .
  - (D)  $90^\circ$ .
  - (E)  $80^\circ$ .
15. Dr. Lucas quer trocar o piso da sala de exames de seu consultório. Sabe-se que a sala tem formato retangular, que a medida da largura tem dois metros a menos que a medida do comprimento, e que a terça parte da medida do comprimento é igual à metade da medida da largura. Nessas condições, a quantidade mínima de piso que ele deverá comprar é, em metros quadrados, igual a
- (A) 36.
  - (B) 32.
  - (C) 24.
  - (D) 20.
  - (E) 16.
16. O valor mensal do plano de saúde de Cícero sofreu dois aumentos sucessivos de 10%, sendo o primeiro decorrente da mudança de faixa etária, e o segundo, correspondente ao aumento anual previsto em contrato, e ele passou a pagar R\$ 84,00 a mais do que pagava anteriormente. Pode-se concluir, então, que o valor mensal que Cícero pagava, antes dos aumentos, era
- (A) R\$ 425,00.
  - (B) R\$ 420,00.
  - (C) R\$ 410,00.
  - (D) R\$ 400,00.
  - (E) R\$ 380,00.
17. Uma clínica recebeu 840 seringas de 5 mL, 1 440 seringas de 10 mL e 600 seringas de 20 mL, e quer distribuí-las em pacotes, sem misturar tamanhos, de modo que não haja sobras. Todos os pacotes devem ter a mesma quantidade de seringas, e essa quantidade deve ser a maior possível. Nessas condições, o número de pacotes formados será igual a
- (A) 12.
  - (B) 16.
  - (C) 18.
  - (D) 24.
  - (E) 28.

18. Um mesmo produto é vendido na embalagem A, de formato cúbico, e na embalagem B, com a forma de um paralelepípedo reto retângulo, cujo volume é 30% maior que o volume da embalagem A.



Desse modo, pode-se concluir que a medida, em centímetros, da largura da embalagem B, indicada por  $x$ , na figura, é

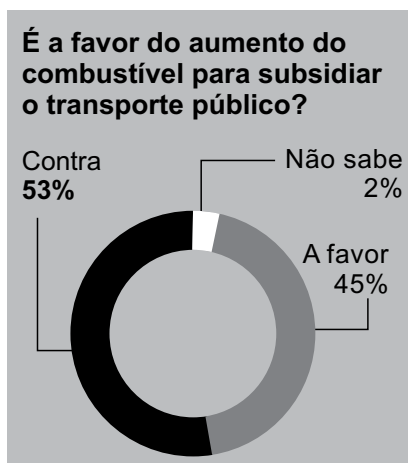
- (A) 6.  
 (B) 6,5.  
 (C) 7.  
 (D) 7,5.  
 (E) 8.
19. Para a elaboração de um projeto arquitetônico, um terreno com a forma de um trapézio retângulo foi dividido em duas regiões, I e II, conforme mostra a figura.



A medida da frente desse terreno, voltada para a Rua Girassol, é igual, em metros, a

- (A) 12.  
 (B) 14.  
 (C) 15.  
 (D) 16.  
 (E) 18.

20. O gráfico mostra o resultado de uma das questões de uma pesquisa sobre a mobilidade no trânsito paulistano:



Considere  $x$  o número de pessoas que se manifestaram de forma contrária e  $y$  o número de pessoas que se manifestaram de forma favorável ao aumento de combustível para subsidiar o transporte público. Se  $x - y = 64$ , então o número total de pessoas entrevistadas nessa pesquisa foi

- (A) 450.
- (B) 500.
- (C) 540.
- (D) 600.
- (E) 800.

## R A S C U N H O

## ATUALIDADES

21. O Papa Bento XVI, em sua primeira aparição pública desde que anunciou sua renúncia, disse, nesta quarta-feira (13), que tomou a decisão de abandonar o pontificado “em plena liberdade, pelo bem da Igreja”.

(<http://revistaepoca.globo.com/Mundo/noticia/2013/02/papa-bento-xvi-diz-que-renunciou-pelo-bem-da-igreja.html>, 13.02.2013)

Segundo alguns analistas, além de problemas de saúde, essa renúncia estaria ligada

- (A) às guerras religiosas, apesar dos esforços do Vaticano pela paz no mundo.
- (B) ao materialismo, que coloca a ciência acima dos princípios religiosos.
- (C) às desigualdades sociais, revelando o fracasso da ação humanitária da Igreja.
- (D) à participação de mulheres no clero, proposta por setores progressistas.
- (E) às divisões dentro da Igreja, mostrando conflitos pelo poder no Vaticano.

22. No início do ano, uma pesquisa do Ipea (...) indicou que o principal problema de 58% dos brasileiros que procuram atendimento na rede pública é a falta de médicos. (...)

A presidente Dilma Rousseff assinou uma medida provisória e três editais para tentar dar um basta a essa situação dramática em que está envolta a saúde pública do país. Trata-se da criação do programa Mais Hospitais, Mais Médicos.

(Istoé, 10.07.2013. Adaptado)

São medidas desse programa

- (A) a concessão de bolsas de estudo para cursos de especialização no exterior e a extinção do registro profissional.
- (B) o credenciamento de profissionais de terapias alternativas no rol do SUS e a construção de novas unidades básicas de saúde.
- (C) o aumento dos investimentos em infraestrutura e a diminuição da duração dos cursos de medicina nas faculdades brasileiras.
- (D) o fim da prova no Conselho Federal de Medicina para o exercício da profissão e a liberação na criação de novos cursos.
- (E) a vinda de médicos estrangeiros para atuarem em regiões carentes do país e o acréscimo de dois anos na formação dos médicos.



23. Durante nove horas, o estudante de marketing David Miranda, de 28 anos, ficou preso numa sala do aeroporto Heathrow, em Londres, interrogado por sete policiais britânicos. Sob o constante aviso de que seria preso com base na lei antiterror, caso não “cooperasse”, só teve acesso a um advogado na última hora. (...) Namorado de Glenn Greenwald, colunista do jornal inglês *The Guardian* e autor de reportagens sobre (...), David Miranda vê a detenção como um recado a jornalistas que fazem reportagens com base em documentos do ex-analista da NSA Edward Snowden.

(*Época*, 26.08.2013)

Essas reportagens de Greenwald referem-se

- (A) à violação dos direitos humanos nos países latino-americanos.
- (B) a denúncias de corrupção envolvendo altos dirigentes europeus.
- (C) ao superfaturamento das obras para a Copa do Mundo de 2014.
- (D) a programas de espionagem eletrônica do governo norte-americano.
- (E) ao desvio de medicamentos e víveres enviados pela ONU à África.

24. O presidente nacional do (...), governador Eduardo Campos (PE), afirmou nesta quarta-feira que o partido deixará seus cargos no governo federal para “ficar à vontade” para “debatê-lo” o Brasil em vista das eleições presidenciais de 2014. (...) A entrega dos cargos foi oficializada mais cedo, após reunião da Executiva do partido, em Brasília. Atualmente, o (...) ocupa dois postos de primeiro escalão na Esplanada: o Ministério da Integração Nacional e a Secretaria de Portos.

(<http://g1.globo.com/politica/noticia/2013/09/campos-diz-que-...-deixa-governo-para-ficar-vontade-para-2014.html>, 18.09.2013)

O partido que fez esse anúncio foi o

- (A) PDT.
- (B) PSB.
- (C) PTB.
- (D) PMDB.
- (E) PSDB.

25. O crack é usado por 35% dos consumidores de drogas ilícitas nas capitais do Brasil, revela pesquisa inédita feita pela Fundação Oswaldo Cruz. O trabalho, encomendado pela Secretaria Nacional de Políticas sobre Drogas e divulgado nesta quinta-feira, 19, indica que a maior parte dos usuários está concentrada na Região (...).

Dos 370 mil consumidores regulares de crack ou similares (merla, pasta-base e oxi) estimados nas capitais do País, 148 mil encontram-se na região. Isso significa que 43% da população que usa regularmente drogas ilícitas nas capitais do (...) consome crack.

(<http://www.estadao.com.br/noticias/cidades,35-dos-usuarios-de-drogas-nas-capitais-consomem-crack-diz-pesquisa,1076524,0.htm>, 19.09.2013)

De acordo com a pesquisa, a maior parte dos usuários está na região

- (A) Sul.
- (B) Norte.
- (C) Sudeste.
- (D) Nordeste.
- (E) Centro-Oeste.

#### RACIOCÍNIO LÓGICO

26. Na sequência numérica 5, 8, 12, 17, 23, 30, ..., mantida a lógica de formação, o próximo elemento será

- (A) 37.
- (B) 38.
- (C) 39.
- (D) 40.
- (E) 41.

27. Considere a seguinte afirmação: Todo homem é mamífero.

A alternativa que apresenta uma negação lógica para essa afirmação é:

- (A) Nenhum homem é mamífero.
- (B) Nenhum mamífero é homem.
- (C) Existe homem que não é mamífero.
- (D) Não existe homem que não é mamífero.
- (E) Todo mamífero é homem.

28. As duas afirmações a seguir são verdadeiras.

- Se hoje faz frio, então amanhã chove.
- Amanhã não chove.

Com base nelas, conclui-se corretamente que

- (A) hoje não faz frio.
- (B) hoje talvez faça frio.
- (C) ontem fez calor.
- (D) ontem fez frio.
- (E) amanhã fará frio.

29. Uma loja comercializa apenas os produtos A, B e C. Sabe-se que, no final da semana passada, 51 clientes realizaram compras nessa loja. Sabe-se, também, que, dos clientes que compraram apenas dois produtos, exatamente 7 compraram os produtos A e B, exatamente 9 compraram os produtos A e C, e exatamente 12 compraram os produtos B e C. Se exatamente 25 clientes compraram o produto A, 27 clientes compraram o produto B e 33 clientes compraram o produto C, então é verdade que o número de clientes que compraram os três produtos foi

- (A) 7.
- (B) 6.
- (C) 5.
- (D) 4.
- (E) 3.

30. Se eu corro, então sou forte.

A afirmação apresentada é equivalente a:

- (A) eu sou forte e corro.
- (B) não sou forte, mas corro.
- (C) se eu corro, então não sou forte.
- (D) se não sou forte, então eu não corro.
- (E) sou forte se, e somente se, eu corro.

## CONHECIMENTOS ESPECÍFICOS

31. No sistema de memória de um microcomputador padrão IBM-PC, existe um tipo de memória cujo conteúdo necessita ser periodicamente reescrito, caso contrário, será perdido. Assinale a alternativa que apresenta o tipo de memória descrito e a sua aplicação típica.
- (A) DRAM ; memória principal
  - (B) DRAM ; memória secundária
  - (C) SRAM ; memória principal
  - (D) SRAM ; memória secundária
  - (E) SRAM ; memória terciária
32. Em microcomputadores do tipo IBM-PC, existem controladores que permitem que dados sejam transferidos diretamente entre o disco rígido e a memória principal, sem passar pelo processador. Trata-se de Controladores de
- (A) Memória *Cache*.
  - (B) Entrada e Saída.
  - (C) Dispositivos.
  - (D) Interrupção.
  - (E) DMA.
33. O administrador de redes da empresa K-Potes deseja configurar a rede interna da empresa para utilizar apenas endereços IPs no espaço de endereçamento privado, conforme a RFC1918. Desse modo, um endereço IP aceito nessa rede é:
- (A) 12.1.1.1
  - (B) 172.50.10.1
  - (C) 173.194.42.248
  - (D) 192.168.240.7
  - (E) 240.0.0.1
34. Em uma instalação de rede de computadores, e segundo o padrão TIA/EIA-568-B, se um dos terminais de um cabo de rede *crossover* possuir a sequência de cores branco/laranja, laranja, branco/verde, azul, branco/azul, verde, branco/marrom e marrom, a outra terminação deve possuir a sequência
- (A) branco/laranja, laranja, branco/verde, azul, branco/azul, verde, branco/marrom e marrom.
  - (B) branco/verde, verde, branco/laranja, azul, branco/azul, laranja, branco/marrom e marrom.
  - (C) branco/verde, branco/azul, laranja, verde, branco/laranja, azul, branco/marrom e marrom.
  - (D) branco/laranja, azul, branco/azul, laranja, branco/marrom, marrom, branco/verde e verde.
  - (E) branco/marrom, marrom, branco/verde, branco/azul, laranja, verde, branco/laranja e azul.
35. Em computadores com o sistema operacional Windows 7, o comando Executar
- (A) apenas pode ser utilizado no Modo de Segurança do Windows.
  - (B) é destinado exclusivamente ao acesso de recursos de rede.
  - (C) foi eliminado, pois apenas programas que possuem ícones específicos podem ser executados.
  - (D) foi incorporado para possibilitar a execução de programas elaborados para versões anteriores do Windows.
  - (E) permite abrir programas, arquivos e pastas.
36. No sistema operacional Windows 7, o recurso utilizado para minimizar rapidamente todas as janelas abertas, exceto uma janela escolhida, sacudindo-se o *mouse* de forma adequada, é denominado
- (A) Min.
  - (B) Peek.
  - (C) Ping.
  - (D) Shake.
  - (E) Snap.
37. Um novo disco rígido (HD) foi instalado em um computador com o sistema operacional Linux. Para que o disco seja utilizável pelo sistema, uma das primeiras ações que devem ser realizadas é o seu particionamento. Para isso, o Linux disponibiliza, por padrão, o comando
- (A) `fd`
  - (B) `dd`
  - (C) `fdisk`
  - (D) `pdisk`
  - (E) `format`
38. O usuário de um computador com o sistema operacional Linux executou o comando `ls` para o diretório `/etc` e obteve a seguinte listagem, apresentada parcialmente:
- ```
.          login.defs
..         logrotate.conf
acpi       logrotate.d
adduser.conf  lsb-base
```
- A opção do comando `ls` utilizada pelo usuário para obter essa listagem é:
- (A) `-a`
  - (B) `-c`
  - (C) `-d`
  - (D) `-g`
  - (E) `-l`

39. Considere o seguinte botão, presente no MS-Word 2007.



Trata-se do recurso

- (A) Cor da Página.
- (B) Marca D'água.
- (C) Bordas de Página.
- (D) Sombreamento.
- (E) Cor do Realce do Texto.

40. No MS-Word 2007, existe um recurso denominado Miniaturas, que permite

- (A) compactar o documento de forma que, em uma página a ser impressa, caiba um número padronizado de páginas do documento.
- (B) abrir um painel que pode ser utilizado para navegar em um documento longo, por meio de pequenas imagens de cada página.
- (C) criar ícones relacionados a cada capítulo do documento, que podem ser abertos para edição mediante o acionamento desses ícones.
- (D) visualizar a impressão do documento inteiro, por meio de miniaturas das páginas do documento, evitando desperdício de papel.
- (E) diminuir a fonte de texto em todo o documento, de forma proporcional e mediante o fornecimento do percentual de redução, para que o texto caiba em menos páginas.

41. Analise as seguintes ações no contexto do aplicativo MS-Excel 2007.

- I. Excluir Células...
- II. Excluir Linhas da Planilha
- III. Excluir Colunas da Planilha
- IV. Excluir WordArt
- V. Excluir Planilha

Das ações apresentadas, as que são acessíveis por meio do botão Excluir, do grupo Células, guia Início são, apenas,

- (A) I e IV.
- (B) I e V.
- (C) II e III.
- (D) II, III e IV.
- (E) I, II, III e V.

42. Considere a seguinte planilha, elaborada por um usuário no MS-Excel 2007.

|   | A | B | C | D  |
|---|---|---|---|----|
| 1 |   |   |   |    |
| 2 | 1 | 3 | 5 | 7  |
| 3 | 2 | 4 | 6 | 8  |
| 4 | 3 | 5 | 7 | 9  |
| 5 | 0 |   | 1 | -1 |
| 6 |   |   |   |    |

Esse usuário inseriu, na célula A6, a seguinte expressão:

=SOMA(A2:D5)

O resultado produzido nessa célula é:

- (A) 0
- (B) 6
- (C) 16
- (D) 60
- (E) #NOME?

43. No aplicativo MS-PowerPoint 2007, há um botão na guia Início (em sua configuração padrão), que permite limpar a forma aplicada, por exemplo, a um texto selecionado. Esse botão é:

- (A)
- (B)
- (C)
- (D)
- (E)

44. Há diversos programas antivírus disponíveis no mercado. Assinale a alternativa que contém o nome de dois desses programas.

- (A) CuteWriter e Works.
- (B) DivX e Picasa.
- (C) AVG e Avast.
- (D) iTunes e Quest.
- (E) Safari e QuickTime.

45. No conjunto de protocolos TCP/IP, um exemplo de protocolo da camada de aplicação utilizado para acesso às mensagens de correio eletrônico (*e-mail*) é o
- (A) ARP.  
(B) FTP.  
(C) IMAP.  
(D) ICMP.  
(E) UDP.
46. O protocolo IP é utilizado para o endereçamento dos dispositivos na rede de computadores e possui alguns endereços reservados, como o endereço denominado *localhost* que possui, no IPv4, o valor
- (A) 1.1.1.1  
(B) 127.0.0.1  
(C) 192.168.0.1  
(D) 192.168.1.1  
(E) 255.255.255.255
47. O *frame* do protocolo TCP possui o campo denominado Porta Origem, que designa o tipo de aplicação ou serviço que emitiu o pacote de dados. Por padrão, caso o valor da Porta Origem seja 25, significa que o serviço emissor do pacote é o
- (A) FTP.  
(B) DNS.  
(C) POP3.  
(D) DHCP.  
(E) SMTP.
48. Considere a seguinte sequência de *backups*:

| # | Horário          | Tipo de <i>backup</i> |
|---|------------------|-----------------------|
| 1 | 02/10/2013 03:00 | Completo              |
| 2 | 03/10/2013 12:00 | Incremental           |
| 3 | 04/10/2013 12:00 | Incremental           |
| 4 | 05/10/2013 03:00 | Completo              |
| 5 | 07/10/2013 12:00 | Incremental           |
| 6 | 08/10/2013 12:00 | Incremental           |
| 7 | 09/10/2013 12:00 | Incremental           |

Caso haja necessidade de restaurar o sistema para o estado do dia 09/10/2013 às 12:00 (último *backup*), seria necessário possuir apenas os *backups* de números

- (A) 4 e 7.  
(B) 1, 4 e 7.  
(C) 1, 5, 6 e 7.  
(D) 4, 5, 6 e 7.  
(E) 1, 2, 3, 4 e 7.

49. Uma instalação de cabeamento estruturado para rede de computadores é composta, dentre outros elementos, do cabeamento vertical e do cabeamento horizontal. De acordo com a norma TIA/EIA – 568B, o cabeamento horizontal utilizando cabo UTP pode ter, no máximo, o comprimento de
- (A) 5 m.  
(B) 20 m.  
(C) 90 m.  
(D) 100 m.  
(E) 200 m.
50. O cabo UTP CAT-5 é um dos tipos de cabos para rede de computadores mais utilizados atualmente. Sobre ele, é correto afirmar que
- (A) possui blindagem eletromagnética para cada um dos pares de fios do cabo.  
(B) possui uma blindagem eletromagnética que recobre unicamente todos os pares de fios do cabo.  
(C) é padronizado para utilização em rede *ethernet gigabit*.  
(D) apresenta impedância típica de 10 ohms por km.  
(E) apresenta impedância típica de 150 ohms por km.





