



CONCURSO PÚBLICO

008. PROVA OBJETIVA

TÉCNICO DE ENFERMAGEM DO TRABALHO

- ◆ Você recebeu sua folha de respostas e este caderno contendo 50 questões objetivas.
- ◆ Confira seu nome e número de inscrição impressos na capa deste caderno.
- ◆ Quando for permitido abrir o caderno, verifique se está completo ou se apresenta imperfeições. Caso haja algum problema, informe ao fiscal da sala.
- ◆ Leia cuidadosamente todas as questões e escolha a resposta que você considera correta.
- ◆ Marque, na folha de respostas, com caneta de tinta azul ou preta, a letra correspondente à alternativa que você escolheu.
- ◆ A duração da prova é de 3 horas e 30 minutos, já incluído o tempo para o preenchimento da folha de respostas.
- ◆ Só será permitida a saída definitiva da sala e do prédio após transcorridas 2 horas do tempo de duração da prova.
- ◆ Ao sair, você entregará ao fiscal a folha de respostas e este caderno, podendo levar apenas o rascunho de gabarito, localizado em sua carteira, para futura conferência.
- ◆ Até que você saia do prédio, todas as proibições e orientações continuam válidas.

AGUARDE A ORDEM DO FISCAL PARA ABRIR ESTE CADERNO DE QUESTÕES.

CONHECIMENTOS GERAIS

LÍNGUA PORTUGUESA

Leia o texto para responder às questões de números **01** a **07**.

Adolescente: sujeito histórico-social

ALMUNITA DOS SANTOS F. PEREIRA

Para tentar entender o adolescente, é preciso que se olhe para ele de perspectivas bem mais amplas que as tradicionais. Segundo o *Estatuto da Criança e do Adolescente*, a adolescência é o período de vida que dura entre, aproximadamente, 12 e 18 anos de idade. Porém, não há um critério exato e rígido que determina esse período.

A adolescência, que ainda é bastante discutida e estudada por pesquisadores de diversas áreas, pode ser considerada como invenção social ou como um fenômeno moderno e cultural.

O adolescente tanto influencia como é influenciado pelo contexto em que vive, portanto, adolecer é diferente, dependendo do contexto em que a pessoa adolescente está inserida, dos fatores históricos e das condições concretas de cada um.

Embora o adolescente seja produto e produtor da história, esta história não é feita tão somente em condições escolhidas por ele, mas também a partir de condições que lhe são dadas, que o antecedem e que o ultrapassam. Um exemplo disso é a influência maciça dos meios de comunicação, pois a juventude das grandes cidades transformou-se num excelente e gigantesco mercado de consumo de numerosos produtos, alguns criados com sua divulgação voltada unicamente para os adolescentes, que se moldam conforme a “ditadura do sistema”.

A adolescência pode adquirir formas muito diferentes, pois é uma construção social que se modifica e é modificada, concebida pelo meio social e mantida pelo adolescente que permanentemente se constitui e é constituído como tal.

Sendo assim, o processo de constituição da identidade na adolescência se faz a partir de várias identificações, escolhas e oportunidades. Consequentemente, é um processo social interativo e dialético, isto é, que está sempre em reformulação.

(Disponível em: www.fundacaocasa.sp.gov.br/index.php/artigos/336-adolescente-sujeito-historico-social. Acesso em: 18.10.2012. Adaptado)

01. De acordo com o texto, é correto afirmar que o

- (A) período da adolescência, entre 12 e 18 anos de idade, é determinado a partir de um critério exato e rígido.
- (B) adolescente sofre influências do meio social, mas não pode influenciá-lo porque ainda não tem maturidade suficiente.
- (C) processo de tornar-se adolescente é igual para todos, independentemente do contexto em que se está inserido.
- (D) adolescente é um produto da história, porém não interfere na construção dessa história, ou seja, não é seu produtor.
- (E) adolescente participa ativamente no processo de formação de sua identidade, isto é, há interação e diálogo.

02. A expressão – ditadura do sistema (4.º parágrafo) – foi empregada pela autora para se referir

- (A) à rigidez com que são tratados os adolescentes pelos adultos em geral.
- (B) ao critério do ECA que estabelece uma idade entre 12 e 18 anos para a adolescência.
- (C) à cultura erudita criada por adultos e imposta aos adolescentes como forma de dominação.
- (D) aos padrões sociais de consumo impostos aos adolescentes pela mídia.
- (E) ao mundo do trabalho que força o adolescente a trabalhar para ajudar financeiramente a família.

03. Assinale a alternativa que apresenta o trecho a seguir reescrito corretamente, de acordo com a norma-padrão da língua portuguesa.

... condições que **lhe são dadas**, que **o antecedem**... (4.º parágrafo)

- (A) ... condições que são dadas a ele, que antecedem-no...
- (B) ... condições que são dadas a ele, as quais o antecedem...
- (C) ... condições que são lhe dadas, que antecedem-no...
- (D) ... condições que lhe são dadas, que antecedem-o...
- (E) ... condições que são dadas a ele, o qual antecedem-as...

04. Em – **Segundo** o *Estatuto da Criança e do Adolescente*, a adolescência é o período de vida que dura entre, aproximadamente, 12 e 18 anos de idade. (1.º parágrafo) –, sem alterar o sentido do texto, a palavra em destaque pode ser substituída por:

- (A) Todavia
- (B) Conforme
- (C) Portanto
- (D) Assim
- (E) Porque

05. No trecho – ... **ainda** é bastante discutida e estudada por pesquisadores de diversas áreas... (2.º parágrafo) –, o termo em destaque indica uma circunstância adverbial de

- (A) modo, como em: A noiva **ainda** não chegou à igreja.
- (B) lugar, como em: Precisamos começar a reunião, mas algumas pessoas **ainda** não chegaram.
- (C) intensidade, como em: Embora a cura não tenha sido descoberta, **ainda** há esperança.
- (D) tempo, como em: Se você está procurando o gerente, saiba que ele **ainda** não chegou.
- (E) modo, como em: Quando viu que eu não havia acabado a lição, mamãe disse irritada: “**Ainda!**”.

06. Em – ... não há um critério **exato e rígido** ... (1.º parágrafo) –, os termos em destaque podem ser substituídos, respectivamente e sem alteração do sentido do texto, por:

- (A) questionável ... justo
- (B) rigoroso ... maleável
- (C) correto ... inflexível
- (D) aproximado ... flexível
- (E) aceitável ... perfeito

07. No trecho – **Para** tentar entender o adolescente, é preciso que se olhe para ele de perspectivas bem mais amplas que as tradicionais... (1.º parágrafo) –, o termo destacado estabelece uma relação de

- (A) finalidade.
- (B) estado.
- (C) lugar.
- (D) modo.
- (E) tempo.

08. Assinale a alternativa em que a palavra **como**, em destaque, foi empregada com a mesma função com que aparece na seguinte frase:

Em nosso país, **como** a desigualdade social se reflete profundamente na adolescência das camadas populares, ela limita as perspectivas e deixa poucas escolhas para o futuro.

- (A) Quando estou ansioso, **como** tudo que encontro pela frente.
- (B) **Como** lembrou o presidente, não podemos permitir o aumento da inflação.
- (C) **Como** o ditador não aceitasse abandonar o poder, a população organizou vários protestos.
- (D) Ignoro **como** alguém pode esquecer o dia do aniversário da própria mãe.
- (E) Ele disse que resolveu o problema da dívida com o banco, mas não explicou **como**.

09. Com relação à concordância nominal, assinale a alternativa em que a frase foi escrita corretamente, de acordo com a norma-padrão da língua portuguesa.

- (A) Oportunidades, escolhas e identificações devem ser considerados no processo de formação da identidade do adolescente.
- (B) As influências das campanhas publicitárias sobre os adolescentes, quando constante, podem torná-los consumidores compulsivos.
- (C) A adolescência, em virtude de sua natureza, precisa ser analisado considerando as diferentes áreas do conhecimento.
- (D) Não deve ser recomendado, para melhorar a condição financeira da família, a entrada precoce de adolescentes no mercado de trabalho.
- (E) Concebidas pelo meio social, a adolescência e a juventude assumem formas variadas em diferentes épocas e contextos sociais.

10. Além do ensino formal, todos os jovens que cumprem medida socioeducativa na Fundação CASA participam de aulas e oficinas nas áreas de teatro, música e cultura urbana. ____ ideia é promover atividades conectadas ____ várias manifestações culturais nacionais e internacionais, ____ quais muitos desses adolescentes jamais tiveram acesso.

(Disponível em: www.fundacaocasa.sp.gov.br/index.php/arte-e-cultura. Acesso em: 18.10.2012. Adaptado)

Assinale a alternativa que preenche, correta e respectivamente, as lacunas do texto, de acordo com a norma-padrão da língua portuguesa.

- (A) A ... às ... às
- (B) A ... às ... as
- (C) A ... as ... as
- (D) À ... as ... às
- (E) À ... às ... as

MATEMÁTICA

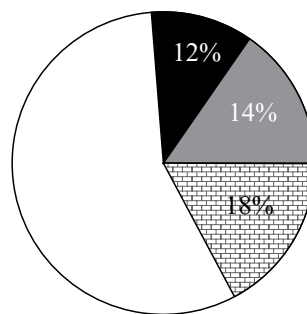
11. Leia o texto para responder à questão.

Medo da violência dispara entre ricos e pobres.

A sensação de insegurança pegou tão de jeito os moradores da cidade de São Paulo que o medo do crime passou a ser o segundo maior problema para os entrevistados, superando o trânsito (12%) e ficando atrás apenas dos buracos no asfalto e calçadas (18%).

Para se ter uma ideia, na lista de queixas de 2008, o medo dos criminosos aparecia em sétimo lugar.

O gráfico de setores apresenta as 3 maiores queixas dos paulistanos, em porcentagem.



(Folha de S. Paulo. 07 de outubro de 2012. Adaptado)

Supondo que 1350 pessoas tenham sido entrevistadas e tenham escolhido apenas uma das opções das queixas relacionadas na pesquisa, a diferença do número de pessoas que escolheram as duas maiores queixas foi

- (A) 189.
- (B) 162.
- (C) 154.
- (D) 89.
- (E) 54.

12. Observe os dados da tabela.

MEDICAMENTO	QUANTIDADE DE COMPRIMIDOS POR CAIXA	CUSTO DE CADA CAIXA EM REAIS
M	15	11,50
N	10	6,30
P	30	30,80

João faz uso contínuo desses três medicamentos. Toma por dia 2 comprimidos de M, 3 comprimidos de N e 2 comprimidos de P, gastando num período de 30 dias, para o tratamento completo, o valor total de

- (A) R\$ 164,30.
- (B) R\$ 160,60.
- (C) R\$ 159,60.
- (D) R\$ 147,60.
- (E) R\$ 104,20.

13. Uma empresa de cosméticos vendeu um lote de 51 kg de sabonete, em unidades iguais, embaladas em caixas com 3 unidades, onde está indicada a massa de cada sabonete com uma unidade de medida pouco usual, isto é, 3,5 OZ (onças).

Sabe-se que 3,5 OZ correspondem a aproximadamente 100 gramas. Assim, pode-se concluir que a massa total desse lote de sabonetes vendidos pela empresa tem aproximadamente, em OZ,

- (A) 1 550.
- (B) 1 575.
- (C) 1 750.
- (D) 1 785.
- (E) 17 850.

14. Certo trabalho foi executado em três etapas. A primeira etapa consumiu $\frac{1}{3}$ do tempo total e a segunda etapa teve a duração de $\frac{2}{5}$ do tempo restante para a conclusão de todo o trabalho.

Finalmente, a terceira etapa concluiu o trabalho e durou 96 dias.

Desse modo, pode-se concluir que a segunda etapa durou, em dias,

- (A) 48.
- (B) 60.
- (C) 64.
- (D) 144.
- (E) 240.

15. Uma instituição tem certo número de funcionários, dos quais 20% trabalham na área de logística e o restante em outras áreas diversas.

Sabe-se que 15% do total de funcionários de logística e mais 5% dos funcionários das outras áreas ocupam 21 cargos de gerenciamento da instituição. Nesse caso, o número de funcionários que trabalham na área de logística é

- (A) 30.
- (B) 45.
- (C) 60.
- (D) 80.
- (E) 90.

16. Paulo tomou emprestada certa quantia de um amigo e combinou pagar em 2 parcelas. A primeira, 2 meses após o empréstimo, no valor de $\frac{1}{3}$ da dívida inicial e a segunda, 4 me-

ses após o pagamento da primeira. A primeira parcela não terá acréscimo de juros, mas a segunda parcela terá um acréscimo de R\$ 500,00, que correspondem aos juros simples de 2,5 % ao mês apenas sobre a dívida restante, após o pagamento da primeira parcela. Nesse caso, ele tomou emprestado de seu amigo um total de

- (A) R\$ 2.500,00.
- (B) R\$ 3.750,00.
- (C) R\$ 5.000,00.
- (D) R\$ 7.500,00.
- (E) R\$ 10.000,00.

17. Misturando-se o suco concentrado de uma garrafa e água, na razão de 1 para 6, é possível encher 21 copos de 250 mL, cada um, com o refresco obtido. Porém, para se obter mais 3 litros de refresco com a mesma quantidade de suco concentrado dessa garrafa, acrescentando-se apenas água, é necessário mudar a razão do suco concentrado e da água que será utilizada, que deverá ser de

- (A) 1 para 10.
- (B) 1 para 8.
- (C) 1 para 7.
- (D) 2 para 5.
- (E) 2 para 9.

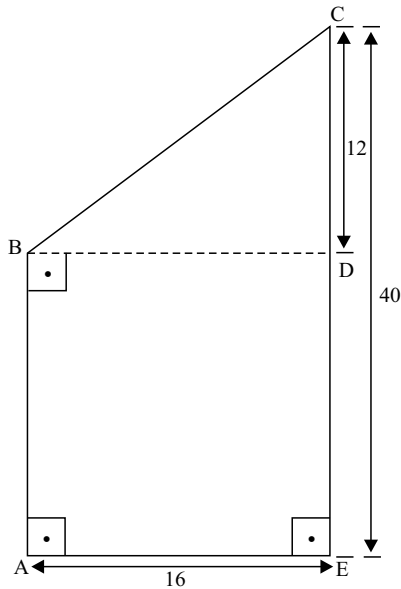
18. Um pote utilizado para o armazenamento de alimentos tem a forma cilíndrica com 30 cm de diâmetro da base e h centímetros de altura e está completamente cheio de farinha. Toda essa farinha foi transportada para outro pote que tem a forma cúbica com 30 cm de aresta e ficou também completamente cheio. Considerando-se que as medidas dos dois potes são internas, pode-se afirmar que a altura h do cilindro mede, em centímetros,

Dado: utilize $\pi = 3$

- (A) 30.
- (B) 40.
- (C) 45.
- (D) 50.
- (E) 60.

19. Em certa região da cidade, a falta de energia elétrica acontece frequentemente. Nos últimos dois meses, a média de 4 dias em que houve o corte foi de 3 horas e 55 minutos. Se não tivesse faltado energia no 4.º dia, a média dos 3 primeiros dias teria sido 3 horas e 20 minutos. Nesse caso, no 4.º dia a falta de energia durou
- (A) 5 h 50 min.
 (B) 5 h 40 min.
 (C) 3 h 40 min.
 (D) 3 h 10 min.
 (E) 2 h 20 min.

20. Três tipos de fio de instalação elétrica serão substituídos. O esquema mostra o caminho dos conduítes por onde passarão os fios, de A para B, C, D até E, nessa ordem, e indica as medidas em metros.



Todos os fios que serão substituídos serão comprados em rolos de 100 metros e a instalação esquematizada será utilizada em 5 casas, da mesma maneira. Dessa forma, o número mínimo de rolos necessário para a substituição dos 3 fios em todas as casas, de acordo com as instruções, será

- (A) 3.
 (B) 6.
 (C) 9.
 (D) 12.
 (E) 15.

CONHECIMENTOS BÁSICOS

21. É um dos direitos fundamentais relativo à liberdade, ao respeito e à dignidade, garantido pelo Estatuto da Criança e do Adolescente,
- (A) a capacidade eleitoral ativa e passiva.
 - (B) o de ir e vir livremente, sem restrições.
 - (C) o de participar da vida familiar e comunitária, sem discriminação.
 - (D) o de estar em locais públicos, sem restrições legais.
 - (E) o de praticar esportes determinados pelas autoridades competentes.
22. De acordo com o Estatuto da Criança e do Adolescente, considera-se ato infracional a conduta descrita como
- (A) ato ilícito.
 - (B) ato punível.
 - (C) ato administrativo inválido.
 - (D) crime ou contravenção penal.
 - (E) contravenção social e educacional.
23. É um direito do adolescente que cumpre medida privativa de liberdade, dentre outros, o de
- (A) avistar-se com seu defensor na presença do diretor da unidade onde estiver internado.
 - (B) receber visitas mensalmente.
 - (C) comunicar-se com o membro do Ministério Público, por meio do seu defensor.
 - (D) permanecer internado na mesma localidade onde foi apreendido em flagrante.
 - (E) ser informado de sua situação processual, sempre que solicitado.
24. Com base no Estatuto da Criança e do Adolescente, a remissão
- (A) poderá ser concedida pela autoridade judiciária, como causa de suspensão ou extinção do processo.
 - (B) será concedida pela autoridade policial em caso de flagrante delito.
 - (C) só poderá ser outorgada pelo Ministério Público.
 - (D) poderá ser concedida pelo Ministério Público após iniciado o procedimento judicial, como forma de suspensão do processo.
 - (E) não comporta a revisão judicial da medida socioeducativa aplicada ao adolescente.
25. O estágio probatório para o servidor público adquirir a estabilidade, quando nomeado em virtude de concurso público de provas e de títulos é de
- (A) 2 (dois) anos.
 - (B) 3 (três) anos.
 - (C) 4 (quatro) anos.
 - (D) 5 (cinco) anos.
 - (E) 6 (seis) anos.

CONHECIMENTOS ESPECÍFICOS

26. Dentre as competências dos profissionais integrantes dos serviços especializados em Engenharia de Segurança e Medicina do Trabalho, destaca(m)-se
- (A) priorizar o uso compulsório de EPIs em detrimento da aplicação de meios conhecidos para a eliminação dos riscos nos locais de trabalho.
 - (B) aplicar os conhecimentos de Engenharia de Segurança e de Medicina do Trabalho ao ambiente de trabalho e a todos os componentes, como máquinas e equipamentos, para reduzir ou eliminar os riscos à saúde do trabalhador.
 - (C) realizar treinamentos e orientação aos colaboradores sobre os riscos e doenças profissionais desassociados dos serviços realizados pelos membros da CIPA.
 - (D) registrar anualmente os acidentes de trabalho e doenças ocupacionais, e avaliar exclusivamente as causas de acidentes associados com vítimas fatais.
 - (E) manter os documentos e registros anuais do SEMST no departamento pessoal por período não inferior a 2 anos.
27. Durante a jornada de trabalho, o técnico de segurança do trabalho desempenhou atribuições que não eram de sua competência e foi orientado pelo técnico de enfermagem. A proibição do desempenho de outras funções pelo técnico de segurança do trabalho está descrito na norma regulamentadora
- (A) 4.
 - (B) 5.
 - (C) 9.
 - (D) 17.
 - (E) 24.
28. Ao colaborar no levantamento de casos de trabalhadores com hipertensão arterial sistêmica, o técnico de enfermagem identificou 53% de novos casos. Epidemiologicamente, essa situação significa
- (A) manutenção da prevalência.
 - (B) supressão de comorbidades.
 - (C) aumento da incidência.
 - (D) decréscimo de imunogenicidade.
 - (E) incremento de patogenicidade.

29. LER/DORT são afecções decorrentes das relações e da organização do trabalho e, dentre os fatores determinantes, incluem-se
- (A) relações conflituosas com a chefia, pressões atmosféricas anormais e monotonia.
 - (B) vibração, pressão por produção e prions.
 - (C) sobrecarga mental, pressão por produção e trabalho muscular estático.
 - (D) frio, pressões atmosféricas anormais e movimentos repetitivos.
 - (E) prions, sobrecarga mental e arranjo físico inadequado.
30. Na compra de protetores auriculares, o empregador opta pelo modelo em concha em vez do protetor de inserção. Dentre os critérios estabelecidos pela legislação para aquisição de EPIs, deve-se considerar
- (A) o preço mais acessível.
 - (B) o certificado de aprovação.
 - (C) a garantia permanente.
 - (D) a sugestão dos empregados.
 - (E) a manutenção preventiva.
31. A relação entre o agente de risco biológico e a situação na qual pode haver exposição do trabalhador está corretamente descrita em
- (A) bactéria e atividades desempenhadas em altitudes.
 - (B) prion e a colheita de algodão.
 - (C) protozoário e a manipulação de solventes.
 - (D) fungo e trabalho em ambientes fechados com ar condicionado.
 - (E) vírus e manufatura de eletrônicos.
32. Com o intuito de solucionar a queixa do trabalhador que procura o SESMT referindo prurido nas mãos após uso de luva de látex, o técnico de enfermagem orienta a aplicação de pomada a base de corticoide. Essa conduta é considerada como
- (A) negligência.
 - (B) cooperativismo.
 - (C) ato seguro.
 - (D) condição insegura.
 - (E) imperícia.
33. Ao reiniciar as atividades após 45 dias de afastamento por acidente de trabalho, o trabalhador, obrigatoriamente, deve
- (A) realizar exame de retorno ao trabalho.
 - (B) passar em perícia médica no hospital onde foi realizado o primeiro atendimento.
 - (C) solicitar mudança de função para nova adaptação das atividades laborais.
 - (D) comunicar à chefia imediata a necessidade de liberação uma hora mais cedo para tratamentos de reabilitação.
 - (E) manifestar-se quanto à necessidade de readaptação em outro local de trabalho.
34. Consta na norma regulamentadora 32 que
- (A) os empregados devem solicitar imunização ativa para proteção contra tuberculose e tétano, efetuando pagamento a preços simbólicos.
 - (B) os empregados dos serviços de saúde que forem trabalhar com material perfurocortantes devem estar habilitados antes da admissão nas instituições de saúde.
 - (C) após a utilização de materiais perfurocortantes nos trabalhadores, esses materiais devem ser desprezados em locais afastados da fonte geradora.
 - (D) o empregador, obrigatoriamente, deve omitir aos trabalhadores os acidentes graves que possam provar estresse ocupacional.
 - (E) o empregador deve destinar local apropriado para manipulação ou fracionamento de produtos químicos que impliquem riscos à segurança e à saúde do trabalhador.
35. A ocorrência de uma determinada doença que acomete sistemicamente populações em espaços característicos e determinados, no decorrer de um longo período e que mantém uma incidência relativamente constante, permitindo variações cíclicas e sazonais, é denominada de
- (A) epidemia.
 - (B) surto.
 - (C) estudo de coorte.
 - (D) endemia.
 - (E) caso controle.

36. A organização do trabalho deve ser adequada às características psicofisiológicas dos trabalhadores e à natureza do trabalho a ser executado, e considerar, no mínimo,
- (A) o modo operatório, os equipamentos de proteção individual, as características físicas dos trabalhadores, as atividades laborativas fora da jornada de trabalho, o *status quo* do trabalhador e a exigência de tempo.
 - (B) as características físicas do trabalhador, o tempo de trabalho, a jornada de trabalho, as comorbidades do trabalhador, as atividades laborativas fora da jornada de trabalho e o modo operatório.
 - (C) as normas de produção, o modo operatório, a exigência de tempo, o ritmo de trabalho, a determinação do conteúdo de tempo e o conteúdo das tarefas.
 - (D) o tempo de trabalho, a jornada de trabalho, o *status quo* dos trabalhadores, as atividades laborativas fora da jornada de trabalho, a exigência de tempo e os equipamentos de proteção individual.
 - (E) as normas de produção, o modo operatório, a exigência de tempo, os equipamentos de proteção coletiva, *status quo* e as comorbidades do trabalhador.
37. Visando à proteção da saúde dos trabalhadores, a ação do técnico de enfermagem relacionada à proteção contra agente físico é
- (A) verificar as pausas durante a jornada de trabalho dos colaboradores.
 - (B) controlar trabalhadores com DORT.
 - (C) coletar material para detecção de ácido hipúrico urinário.
 - (D) efetuar vacinação contra hepatite B.
 - (E) orientar o uso dos protetores auriculares.
38. Imposto por várias empresas, é considerado um dos paradigmas que incide fortemente na saúde e vida mental dos colaboradores, por empobrecer a identidade profissional e o sentido do trabalho. Trata-se de
- (A) brainstorming.
 - (B) turn off.
 - (C) liderança democrática.
 - (D) flexibilidade.
 - (E) autonomia.
39. Funcionário da cozinha da instituição, após acidente com instrumento de corte, foi encaminhado ao serviço de medicina do trabalho, apresentando hemorragia em ferimento corto contuso na mão esquerda. Para o tratamento imediato no local da hemorragia, as ações do técnico de enfermagem incluem
- (A) limpar a área afetada com gaze umedecida em água destilada morna e proteger com placa de hidrocoloide.
 - (B) aplicar sulfadiazina de prata e realizar curativo oclusivo.
 - (C) preparar material para punção de acesso venoso central e aplicar anestesia local.
 - (D) limpar a área afetada com soro fisiológico gelado e utilizar cobertura de hidrogel.
 - (E) aplicar pressão no local da hemorragia para conter o sangramento e efetuar curativo compressivo.
40. De acordo com o Ministério da Saúde, as orientações a um funcionário portador de conjuntiva incluem
- (A) lavar a conjuntiva ocular três vezes ao dia com solução de clorexidine desinfetante.
 - (B) manter as atividades no trabalho, mesmo enquanto a secreção ocular estiver presente.
 - (C) realizar compressas geladas com água fervida ou filtrada gelada, água destilada ou soro fisiológico gelados de três a quatro vezes ao dia.
 - (D) indicar a utilização de óculos de sol para evitar a contaminação dos demais funcionários.
 - (E) manter afastamento do trabalho por 30 dias, independentemente dos sinais e sintomas presentes.
41. Ao orientar o trabalhador quanto à coleta de material biológico para o diagnóstico de tuberculose pulmonar, o técnico de enfermagem considera as recomendações do Ministério da Saúde, e explica que
- (A) se utiliza nebulizador ultrassônico e solução salina hipertônica para a coleta de escarro espontâneo proveniente da laringe.
 - (B) após serem coletadas em domicílio, as amostras devem permanecer em temperatura ambiente e desprotegidas da luz solar.
 - (C) o diagnóstico é feito a partir de pelo menos quatro amostras do escarro e se necessário com mais uma amostra, completando a quinta amostra.
 - (D) uma boa amostra de escarro é a que provém da árvore brônquica, obtida após o esforço da tosse e não a que se obtém da faringe ou por aspiração de secreções nasais, ou que contenham saliva.
 - (E) as amostras devem ser coletadas em local fechado, sem ventilação, para não contaminar o recipiente e a população local.

42. Na limpeza do refrigerador da sala de vacina, para a conservação dos imunobiológicos, é necessário
- (A) manter os imunobiológicos no refrigerador, limpando a parte interna com álcool a 70%, desde que a temperatura esteja entre -10°C a -4°C .
 - (B) transferir os imunobiológicos para outro refrigerador, ou para caixa térmica com gelo reciclável, mantendo a temperatura recomendada entre $+2^{\circ}\text{C}$ a $+8^{\circ}\text{C}$.
 - (C) colocar os imunobiológicos no congelador do refrigerador para não elevar a temperatura dos imunobiológicos.
 - (D) transferir os imunobiológicos para caixa térmica com gelo reciclável, desde que a temperatura seja mantida entre $+9^{\circ}\text{C}$ a $+12^{\circ}\text{C}$.
 - (E) transportar os imunobiológicos em sacos plásticos com gelo comum para unidade de saúde que contenha um refrigerador ou câmara fria.
43. Conforme o Ministério da Saúde, o atendimento ao trabalhador cujo histórico inclui o uso de crack requer
- (A) avaliação clínica e de risco das suas condições de saúde física e mental, para a definição das intervenções terapêuticas que devem ser desenvolvidas, incluindo a necessidade ou não de internação.
 - (B) participação da equipe de recursos humanos para decisão de demissão por justa causa.
 - (C) encaminhamento para internação prolongada em hospital psiquiátrico especializado em crack para desintoxicação e retorno rápido às atividades funcionais.
 - (D) avaliação donexo causal, abertura da CAT e encaminhamento para tratamento psicológico.
 - (E) distribuição de seringas e agulhas após avaliação clínica e psicológica, em cumprimento à Política de Redução de Danos aos pacientes em uso de álcool e drogas.
44. O funcionário da enfermagem da instituição acidentou-se com agulha descartável que foi utilizada para aplicação de medicamentos em paciente portador de hepatite B. Considerando-se que o funcionário não foi vacinado contra hepatite B, essa situação requer a aplicação de
- (A) duas doses da vacina contra hepatite B, com intervalo de um mês entre as doses, por via subcutânea.
 - (B) duas doses de imunoglobulina humana anti-hepatite dos tipos B, C e D por via intramuscular.
 - (C) três doses da vacina contra hepatite B, com intervalos de dois meses a cada dose, por via intradérmica.
 - (D) uma dose da vacina contra hepatite B por via subcutânea.
 - (E) uma dose de imunoglobulina humana anti-hepatite do tipo B por via intramuscular.
45. Após uma situação de violência dentro da instituição, um funcionário apresenta-se com sangramento nasal em grande quantidade, sudorese e palidez cutânea, com características de choque hipovolêmico. Ao avaliar o pulso, o técnico de enfermagem encontrará resultados compatíveis com
- (A) endosfigmia.
 - (B) normocardia.
 - (C) bradicardia.
 - (D) taquisfigmia.
 - (E) eusfigmia.
46. Trabalhador diabético apresentou desmaio por hipoglicemia e foi prescrita a aplicação de 30 g de glicose por via endovenosa. Dispondo de ampolas contendo 20 mL de glicose a 50%, o volume a ser administrado é
- (A) 60 mL.
 - (B) 50 mL.
 - (C) 40 mL.
 - (D) 30 mL.
 - (E) 20 mL.
47. Ao participar da elaboração dos programas de saúde e atendimento em emergências na instituição, o técnico de enfermagem sugere a atualização de diretrizes atuais sobre as manobras de reanimação cardiopulmonar durante a parada cardiorrespiratória. Segundo a AHA/2010, as compressões torácicas devem ser realizadas na frequência de, no mínimo,
- (A) 15/minuto.
 - (B) 30/minuto.
 - (C) 45/minuto.
 - (D) 60/minuto.
 - (E) 100/minuto.
48. Na verificação da pressão arterial em um paciente adulto com idade superior a 18 anos, de acordo com a VI Diretrizes Brasileiras de Hipertensão, o valor encontrado de 140 x 90 mmHg é classificado como
- (A) normal.
 - (B) hipertensão estágio 1.
 - (C) ótimo.
 - (D) hipertensão estágio 2.
 - (E) hipertensão sistólica isolada.

49. Ao ser diagnosticada herpes zoster disseminada em um trabalhador da instituição portador do vírus HIV, na verificação dos sinais vitais, o técnico de enfermagem utiliza as medidas de precaução que incluem

- (A) luvas estéreis, uso de máscara PFF2, avental, óculos de proteção individual e sala coletiva de atendimento.
- (B) pia de lavagem de mãos, uso de máscara cirúrgica, óculos de proteção individual, propé e sala de atendimento coletivo com pressão negativa.
- (C) higienização das mãos, uso de máscara cirúrgica, luvas de procedimento, avental e sala para atendimento privativo.
- (D) luvas de procedimento, avental aluminizado, máscara PFF2, óculos de proteção individual e botas de borracha.
- (E) higienização das mãos, avental aluminizado, máscara cirúrgica, óculos de proteção individual e sala com pressão positiva.

50. No serviço de segurança do trabalho, para a prevenção de infecção da corrente sanguínea, de acordo com a Anvisa, as ações do técnico de enfermagem na punção venosa periférica incluem

- (A) higienização das mãos: é dispensável se utilizar luvas estéreis ou de procedimentos.
- (B) preparo da pele: realizar fricção da pele com solução a base de álcool: gluconato de clorexidina 0,5% a 2%, PVPI alcoólico a 10% ou álcool 70%.
- (C) escolha dos tipos de cateteres: os cateteres de menor calibre e agulhados favorecem a flebite e a necrose tecidual no local de inserção.
- (D) estabilização do cateter: é feita pelo profissional enfermeiro objetivando a redução da infecção no sítio de inserção.
- (E) coberturas: são trocadas em intervalos pré-estabelecidos pelo Ministério da Saúde, ou seja, a cada 8 horas.