



231244

Governo do Estado do Espírito Santo  
Secretaria de Estado de Justiça

Concurso Público

## 002. PROVA OBJETIVA

### AGENTE PENITENCIÁRIO

#### INSTRUÇÕES

- Você recebeu sua folha de respostas e este caderno contendo 50 questões objetivas.
- Confira seu nome e número de inscrição impressos na capa deste caderno.
- Quando for permitido abrir o caderno, verifique se está completo ou se apresenta imperfeições. Caso haja algum problema, informe ao fiscal da sala.
- Leia cuidadosamente todas as questões e escolha a resposta que você considera correta.
- Marque, na folha de respostas, com caneta de tinta azul ou preta, a letra correspondente à alternativa que você escolheu.
- A duração da prova é de 3 horas, já incluído o tempo para o preenchimento da folha de respostas.
- Só será permitida a saída definitiva da sala e do prédio após transcorridos 75% do tempo de duração da prova.
- Ao sair, você entregará ao fiscal a folha de respostas e este caderno, podendo levar apenas o rascunho de gabarito, localizado em sua carteira, para futura conferência.
- Até que você saia do prédio, todas as proibições e orientações continuam válidas.

**AGUARDE A ORDEM DO FISCAL PARA ABRIR ESTE CADERNO DE QUESTÕES.**



## CONHECIMENTOS GERAIS

### LÍNGUA PORTUGUESA

Leia a tirinha para responder às questões de números 01 e 02.

Concursino

OTA



(Folha Dirigida, 13 a 19 de agosto de 2012. Adaptado)

01. As lacunas da tirinha devem ser preenchidas, correta e respectivamente, com:

- (A) Fazem ... fazem ... conseguirei ... eram
- (B) Faz ... fazem ... conseguisse ... eram
- (C) Havia ... faz ... conseguia ... era
- (D) Há ... faz ... consigo ... eram
- (E) Fazem ... fazem ... conseguiria ... era

02. A expressão “papelão”, no terceiro quadrinho, refere-se ao seguinte comportamento do rapaz:

- (A) ter levado duas horas para dormir de novo.
- (B) ter acordado antes das quatro da manhã.
- (C) ter dormido antes das quatro da manhã.
- (D) não conseguir dormir no dia do concurso.
- (E) ter dormido sob o efeito dos remédios.

Leia o poema para responder às questões de números 03 a 08.

### Casamento

Há mulheres que dizem:

Meu marido, se quiser pescar, pesque,  
mas que limpe os peixes.

Eu não. A qualquer hora da noite me levanto,  
ajudo a escamar, abrir, retalhar e salgar.

É tão bom, só a gente sozinhos na cozinha,  
de vez em quando os cotovelos se esbarram,  
ele fala coisas como “este foi difícil”

“prateou no ar dando rabanadas”  
e faz o gesto com a mão.

O silêncio de quando nos vimos a primeira vez  
atravessa a cozinha como um rio profundo.

Por fim, os peixes na travessa,  
vamos dormir.

Coisas prateadas espocam:  
somos noivo e noiva.

(Adélia Prado, *Poesia Reunida*)

03. A ideia central do poema de Adélia Prado é mostrar que

- (A) as mulheres que amam valorizam o cotidiano e não gostam que os maridos frequentem pescarias, pois acham difícil limpar os peixes.
- (B) o eu lírico do poema pertence ao grupo de mulheres que não gostam de limpar os peixes, embora valorizem os esbarrões de cotovelos na cozinha.
- (C) há mulheres casadas que não gostam de ficar sozinhas com seus maridos na cozinha, enquanto limpam os peixes.
- (D) as mulheres que amam valorizam os momentos mais simples do cotidiano vividos com a pessoa amada.
- (E) o casamento exige levantar a qualquer hora da noite, para limpar, abrir e salgar o peixe.

04. Leia as afirmações seguintes.

- I. Em – **Há** mulheres que dizem ... – substituindo-se a forma verbal em destaque pelo verbo existir, tem-se, de acordo com a norma-padrão da Língua Portuguesa: **Existem** mulheres que dizem ...
- II. A expressão “por fim” (13.º verso) pode ser substituída, sem alteração de sentido, por “finalmente”.
- III. Conservando-se o mesmo tempo verbal de ... se quiser pescar, pesque, ... – e substituindo-se por outros verbos, a forma correta será – se quiser navegar, navegue.

Está correto apenas o que se afirma em

- (A) I e II.
- (B) I e III.
- (C) II e III.
- (D) II.
- (E) I.

05. Considere o trecho a seguir.

Meu marido, **se** quiser pescar, pesque, (2.º verso)

[...]

ele fala coisas como “este foi difícil”

[...]

e faz o gesto com a mão (10.º verso)

As conjunções em destaque – **se** e **e** – estabelecem, correta e respectivamente, relações de

- (A) causa e adição.
- (B) conclusão e explicação.
- (C) tempo e oposição.
- (D) oposição e condição.
- (E) condição e adição.

06. Assinale a alternativa cuja frase emprega expressões com sentido figurado.

- (A) ... de vez em quando os cotovelos se esbarram, ...
- (B) Por fim, os peixes na travessa, ...
- (C) O silêncio ... atravessa a cozinha como um rio profundo.
- (D) ... ele fala coisas como “este foi difícil”.
- (E) ... ajudo a escamar, abrir, retalhar e salgar.

07. As aspas empregadas nos versos 8.º e 9.º servem para

- (A) indicar uma citação do autor.
- (B) explicar uma expressão.
- (C) salientar expressão de outra língua.
- (D) isolar falas de personagem do restante do texto.
- (E) intercalar ideia complementar ao texto.

08. Assinale a alternativa em que, alterando-se a frase do poema, a pontuação permanece correta.

- (A) Este peixe, foi difícil, e prateou no ar dando rabanadas.
- (B) Os peixes, foram colocados, na travessa.
- (C) Porque somos noivo e noiva, coisas prateadas espocam.
- (D) Meu marido, pesca, e limpa, os peixes.
- (E) Na primeira vez que nos vimos houve, profundo silêncio.

Leia o texto para responder às questões de números 09 e 10.

### *Impressionista*

Uma ocasião,  
meu pai pintou a casa toda  
de alaranjado brilhante.  
Por muito tempo moramos numa casa,  
Como ele mesmo dizia,  
constantemente amanhecendo.

(Adélia Prado. In: *Bagagem*)

09. No poema, a figura criada pelas expressões como *pai, alaranjado brilhante, casa e constantemente amanhecendo*, sugere

- (A) obscuridade e infelicidade.
- (B) frieza e abandono.
- (C) escuridão e monotonia.
- (D) esperança e angústia.
- (E) aconchego e alegria.

10. Leia algumas características do *Impressionismo*: movimento na pintura caracterizado pela despreocupação com contornos, aversão aos tons sombrios – tudo envolto numa aura de alegria de viver.

Considerando esses traços, é correto afirmar que o título do poema

- (A) remete à ideia central do poema, que é a escolha das tintas para pintura dos contornos da casa.
- (B) faz antever as características do movimento conhecido por *Impressionismo*.
- (C) induz à admiração de cores sombrias e fortes.
- (D) refere-se às impressões de uma família com relação ao amanhecer.
- (E) sugere as primeiras impressões que o pai do eu lírico tinha do amanhecer visto da casa.

Leia o texto para responder às questões de números 11 a 13.

O tango, que pode ser tanto a música quanto a dança, \_\_\_\_\_ o drama, a paixão, a sexualidade, a agressividade; é sempre e totalmente triste. Como dança, é “duro”, masculino, sem meneios femininos; a mulher é sempre submissa. Nas letras, é quase sempre o homem quem sofre por amor, \_\_\_\_\_ a culpa é sempre da mulher.

(Verbetes “Tango”, Wikipédia. Disponível em <HTTP:// PT.wikipedia.org>. Adaptado)

11. Respeitando a concordância verbal e a coesão do texto, as lacunas devem ser preenchidas, correta e respectivamente, com:

- (A) mesclam ... isto é
- (B) mesclam ... contanto que
- (C) mescla ... se
- (D) mesclam ... mas também
- (E) mescla ... porém

12. Leia as afirmações a respeito do tango:

- I. o tango é um tipo de dança bastante feminina e retrata a submissão da mulher ao homem;
- II. nas letras das músicas dos tangos, o homem sempre agride a mulher, que é submissa e sofre com o desprezo do homem;
- III. o tango é uma dança que envolve sexualidade e comportamento masculino.

Está correto o que se afirma em

- (A) I, apenas.
- (B) III, apenas.
- (C) I, II e III.
- (D) I e III, apenas.
- (E) I e II, apenas.

13. Leia as afirmações do texto e classifique-as em Falsas (F) ou Verdadeiras (V).

- ( ) Na frase – Como dança, é “duro”, **masculino**, ... – os adjetivos em destaque estão corretamente flexionados no masculino, concordando com a palavra “dança”.
- ( ) O tango mescla vários tipos de ritmos.
- ( ) As letras dos tangos sempre despertam tristeza.
- ( ) No tango, a mulher só dança se o homem permitir.

Assinale a alternativa que contém a classificação correta, de cima para baixo.

- (A) F; F; F; F.
- (B) F; V; F; F.
- (C) V; V; F; F.
- (D) F; F; V; F.
- (E) V; F; V; F.

14. Leia a tirinha para responder à questão.

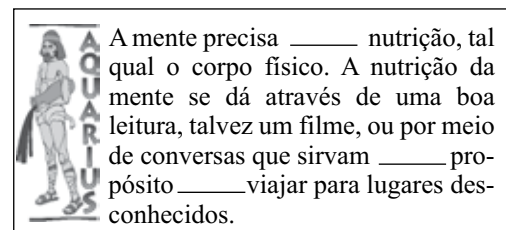


(10 anos de Mafalda, Adaptado)

As lacunas da tirinha devem ser preenchidas, correta e respectivamente, com:

- (A) à ... a ... à ... à
- (B) a ... à ... à ... a
- (C) a ... a ... à ... a
- (D) a ... à ... a ... a
- (E) a ... a ... à ... à

15. Leia o texto (horóscopo) a seguir e assinale a alternativa que completa, correta e respectivamente, as lacunas.



- (A) de ... ao ... de
- (B) de ... o ... de
- (C) a ... ao ... de
- (D) por ... o ... a
- (E) a ... o ... para

16. Diante a lei, quando alguém é preso, é presumidamente inocente, até que os fatos apurados atestem o contrário. Portanto, a princípio, deve aguardar em liberdade seu julgamento, a não ser que se entenda que a pessoa precisa ser presa para que sejam coletadas provas para o inquérito ou processo, a fim de se preservar a ordem pública ou econômica. Em 2005, os presos provisórios no Brasil eram 91 mil, hoje são 173 818, correspondendo a um aumento percentual de, aproximadamente,

(Forum, agosto de 2012. Adaptado)

- (A) 95%.
- (B) 91%.
- (C) 81%.
- (D) 98%.
- (E) 85%.

17. Em uma população carcerária de 14 400 presos, há 1 mulher para cada 11 homens nessa situação. Do total das mulheres,  $\frac{2}{5}$  estão em regime provisório, correspondendo a

- (A) 840 mulheres.
- (B) 480 mulheres.
- (C) 1 200 mulheres.
- (D) 640 mulheres.
- (E) 450 mulheres.

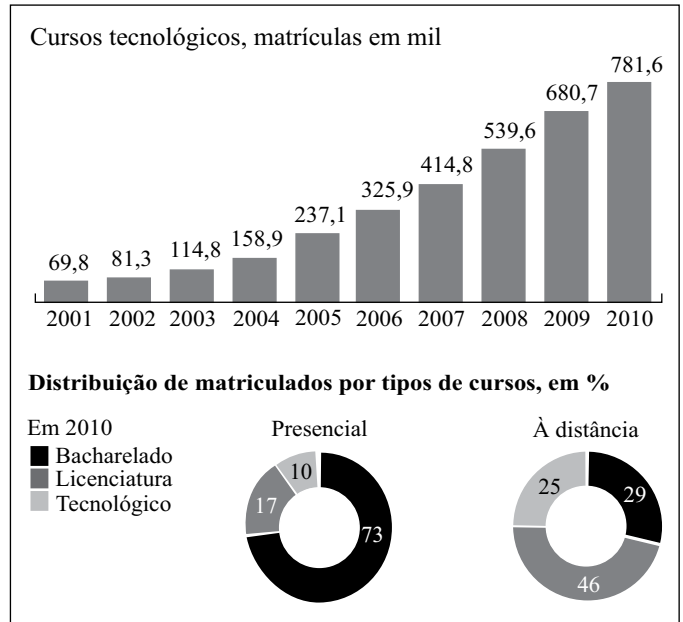
18. Do total de internos em um presídio,  $\frac{1}{3}$  estuda. Dos que não estudam, 18% ainda são analfabetos e correspondem a 270 internos. Nesse caso, o total de internos que estudam é

- (A) 1 500.
- (B) 2 250.
- (C) 850.
- (D) 750.
- (E) 920.

19. Observe os gráficos e analise as afirmações I, II e III.

Procura por graduação aumenta ano a ano

EXPLOSÃO DO NÚMERO DE INSCRITOS



(MEC/Inep e Instituições de ensino. Folha de S.Paulo, 26 de janeiro de 2012)

- I. Em 2010, o aumento percentual de matrículas em cursos tecnológicos, comparado com 2001, foi maior que 1 000%.
- II. Em 2010, houve 100,9 mil matrículas a mais em cursos tecnológicos que no ano anterior.
- III. Em 2010, a razão entre a distribuição de matrículas no curso tecnológico presencial e à distância foi de 2 para 5.

É correto o que se afirma em

- (A) I e II, apenas.
- (B) II, apenas.
- (C) I, apenas.
- (D) II e III, apenas.
- (E) I, II e III.

20. Os 250 trabalhadores de uma instituição serão distribuídos em frentes de trabalho, em 3 grupos de x, y e z pessoas. O número de trabalhadores x, y e z desses grupos será diretamente proporcional a 10, 15 e 25. Nesse caso, a diferença entre a frente com maior e a frente com menor número de trabalhadores será

- (A) 50.
- (B) 100.
- (C) 75.
- (D) 45.
- (E) 25.

21. Para ir de casa ao trabalho, de porta a porta, Elis percorre de bicicleta 3 600 metros a uma velocidade média de 300 metros por minuto. Se esse mesmo percurso fosse efetuado utilizando-se uma moto a uma velocidade média de 30 quilômetros por hora, levaria a menos que de bicicleta

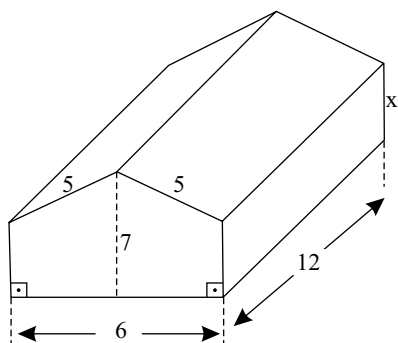
- (A) 4 min 48 s.
- (B) 4 min 8 s.
- (C) 5 min 18 s.
- (D) 6 min 8 s.
- (E) 7 min 2 s.

22. A média aritmética dos salários de 4 funcionários de uma empresa é R\$ 2.500,00. A média aritmética dos salários dos dois primeiros é R\$ 3.000,00, o quarto ganha R\$ 500,00 a mais que o terceiro. Nesse caso, o salário do quarto empregado é igual a

- (A) R\$ 2.350,00.
- (B) R\$ 2.750,00.
- (C) R\$ 2.520,00.
- (D) R\$ 2.250,00.
- (E) R\$ 3.250,00.

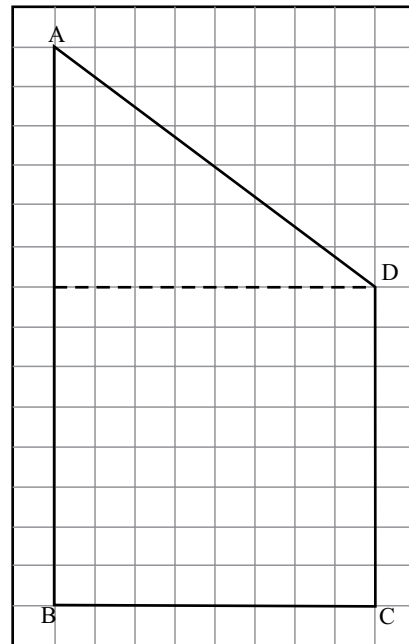
23. Uma tenda de lona foi montada no pátio da penitenciária, com suas medidas em metros e a forma de um prisma reto indicadas na figura. A área total da lona usada na montagem foi 252 m<sup>2</sup>, correspondendo à frente, ao fundo, às laterais e à cobertura.

A altura lateral (x) dessa tenda mede



- (A) 3,0 m.
- (B) 3,2 m.
- (C) 3,5 m.
- (D) 2,0 m.
- (E) 4,0 m.

24. Um terreno ABCD está representado em uma malha quadriculada na qual o lado de cada quadradinho corresponde a 50 metros do comprimento desse terreno.



O terreno ABCD tem um perímetro de

- (A) 1,8 km.
- (B) 2,0 km.
- (C) 3 km.
- (D) 2,5 km.
- (E) 1,5 km.

25. A quantidade de certo líquido, correspondente a  $\frac{3}{4}$  de um

litro, será colocado em um recipiente de modo que ele fique completamente cheio. Para isso foram selecionados 3 recipientes com formas geométricas e medidas internas descritas a seguir:

- I. Um paralelepípedo reto retângulo de dimensões: comprimento 15 cm, largura 2,5 cm e altura 20 cm.
- II. Um cilindro reto de raio da base 5 cm e altura 10 cm. (use  $\pi = 3$ )
- III. Um cubo de aresta igual a 5 cm.

Dos 3 recipientes oferecidos, atende ao que foi proposto

- (A) I e II, apenas.
- (B) I, II e III.
- (C) I, apenas.
- (D) I e III, apenas.
- (E) II e III, apenas.

## ATUALIDADES

26. As eleições municipais de 2012, em todo o território nacional, foram marcadas por serem as primeiras realizadas após a entrada em vigor
- (A) da Lei Cidade Limpa.
  - (B) da Lei da Ficha Limpa.
  - (C) do sistema de vigilância policial.
  - (D) do monitoramento via satélite.
  - (E) da urna eletrônica.
27. Durante o mês de agosto de 2012, a cidade de Cachoeiro de Itapemirim foi palco de um evento internacional que atraiu milhares de visitantes capixabas, de outros Estados e também de outros países. Segundo o portal do Governo do Estado do Espírito Santo, a realização de eventos assim deve ajudar na captação de investimentos para os negócios do Estado.
- O evento a que se refere o texto foi a Feira Internacional do
- (A) Livro.
  - (B) Cinema.
  - (C) Meio Ambiente.
  - (D) Mármore e Granito.
  - (E) Transporte Marítimo.
28. Em julho de 2012, operadoras de telefonia móvel foram proibidas pela Agência Nacional de Telecomunicações (Anatel) de vender, por tempo indeterminado, novas linhas enquanto não apresentassem planos de investimentos para o setor.
- Essa punição deveu-se
- (A) à baixa qualidade dos aparelhos.
  - (B) à recusa de fazer a portabilidade.
  - (C) à má qualidade do serviço prestado.
  - (D) à falta de novas linhas para venda.
  - (E) ao alto preço dos aparelhos.
29. Em agosto de 2012, um incêndio em uma cobertura em Copacabana destruiu obras-primas como Samba (1925), de Di Cavalcanti, e Floresta Tropical (1938), de Guignard, pertencentes ao marchand e colecionador Jean Boghici, de 84 anos, romeno, que mora no Rio desde 1949.
- As obras destruídas no incêndio fariam parte do acervo da exposição que
- (A) marcará a inauguração do Museu de Arte do Rio (MAR).
  - (B) celebrará o centenário da expressão artística brasileira.
  - (C) será apresentada no Museu de Arte Moderna (MAM).
  - (D) marcará as celebrações da cidade do Rio de Janeiro como Patrimônio da Humanidade.
  - (E) comemorará os 90 anos da Semana de Arte Moderna de 1922.

30. Moscou – Manifestantes de esquerda, liberais e nacionalistas foram às ruas de Moscou para exigir a liberdade de integrantes da banda Pussy Riot.

(<http://oglobo.globo.com/mundo/manifestacao-mobiliza11-mil-na-russia-6108050#ixzz26aDxPlvA>)

Três integrantes da banda russa Pussy Riot foram sentenciadas em agosto de 2012 a dois anos de prisão. Desde a prisão das integrantes da banda, manifestações pedindo sua libertação se espalharam por diversos países, sob a bandeira da liberdade de expressão.

As integrantes da banda foram condenadas por

- (A) destruição de propriedade particular.
- (B) incitação à violência.
- (C) preconceito racial.
- (D) desvio de receita de shows.
- (E) vandalismo motivado por ódio religioso.

## CONHECIMENTOS ESPECÍFICOS

### DIREITOS HUMANOS

31. Sobre as Regras Mínimas para o Tratamento de Pessoas Presas, aprovadas pela ONU, analise as assertivas a seguir:
- I. A utilização do preso em serviços, em consequência de medidas disciplinares, deve ser incentivada como medida sócio-educativa.
  - II. O fim e a justificação de uma pena de prisão ou de qualquer medida privativa de liberdade é, em última instância, punir o preso pelo crime praticado.
  - III. É obrigatória a educação de analfabetos e de presos jovens.
- Está correto o que se afirma em
- (A) I e II, apenas.
  - (B) I, II e III.
  - (C) II, apenas.
  - (D) III, apenas.
  - (E) I e III, apenas.
32. A Declaração Universal dos Direitos Humanos prevê que
- (A) toda pessoa tem direito à segurança pessoal.
  - (B) toda pessoa sujeita a perseguição tem o direito de procurar e de beneficiar-se de asilo em outros países, ainda que por atividades contrárias aos princípios das Nações Unidas.
  - (C) toda pessoa tem o direito de abandonar o país em que se encontra, exceto o seu, e o direito de regressar ao seu país.
  - (D) homens e mulheres de qualquer idade, sem qualquer restrição de raça, nacionalidade ou religião, têm o direito de contrair matrimônio e fundar uma família.
  - (E) os seres humanos, por não nascerem iguais em dignidade e em direitos, devem agir uns para com os outros em espírito de fraternidade.



33. O direito de reunião assegurado na Constituição Federal de 1988 contém as seguintes características:
- (A) desnecessidade de prévio aviso à autoridade competente; não frustração de outra reunião anteriormente convocada para o mesmo local.
  - (B) ocorrência em locais abertos ao público; necessidade de autorização prévia.
  - (C) finalidade pacífica; participantes com ou sem armas.
  - (D) finalidade pacífica ou não; ocorrência em locais abertos ao público.
  - (E) ausência de armas pelos participantes; desnecessidade de autorização de autoridades públicas.
34. Conceder-se-á *habeas corpus*:
- (A) sempre que alguém sofrer qualquer ilegalidade ou abuso de poder por autoridade pública ou privada.
  - (B) sempre que alguém sofrer ou se achar ameaçado de sofrer violência ou coação em sua liberdade de locomoção, por ilegalidade ou abuso de poder.
  - (C) para proteger direito líquido e certo, não amparado por mandado de segurança ou *habeas data*, quando o responsável pela ilegalidade ou abuso de poder for autoridade pública ou agente de pessoa jurídica no exercício de atribuições do Poder Público.
  - (D) para assegurar o conhecimento de informações relativas à pessoa do impetrante, constantes de registros ou banco de dados de entidades governamentais ou de caráter público.
  - (E) sempre que alguém sofrer ou se achar ameaçado de sofrer violência ou coação em sua liberdade de comunicação, por ilegalidade ou abuso de poder.
- LEI N.º 7.210/84**  
**LEI DE EXECUÇÃO PENAL**
35. As recompensas têm em vista o bom comportamento reconhecido em favor do condenado, de sua colaboração com a disciplina e de sua dedicação ao trabalho. É(são) recompensa(s):
- (A) o recolhimento em cela individual ou abrigo.
  - (B) a inclusão no regime disciplinar diferenciado e multidisciplinar.
  - (C) o elogio e a concessão de regalias.
  - (D) as visitas semanais de duas pessoas além de crianças.
  - (E) o direito à saída da cela por 2 horas diárias para banho de sol.
36. A autoridade administrativa poderá decretar o isolamento preventivo do faltoso pelo prazo de até
- (A) uma semana.
  - (B) 24 (vinte e quatro) horas.
  - (C) 3 (três) dias.
  - (D) 30 (trinta) dias.
  - (E) 10 (dez) dias.
37. No estabelecimento para mulheres, somente se permitirá o trabalho de pessoal do sexo feminino, salvo quando tratar-se de
- (A) ocupante do cargo de diretor.
  - (B) pessoal técnico especializado.
  - (C) portador de diploma de nível superior em Psicologia.
  - (D) portador de diploma de nível superior em Direito.
  - (E) ocupante do cargo de vistoriador.
38. No Centro de Observação realizar-se-ão os exames gerais e o criminológico, cujos resultados serão encaminhados
- (A) ao defensor público do preso primário.
  - (B) ao defensor particular do preso provisório.
  - (C) ao Juiz da condenação.
  - (D) à Comissão Técnica de Classificação.
  - (E) ao Diretor do Hospital de Custódia e Tratamento Psiquiátrico.
39. A penitenciária destina-se ao condenado à pena de reclusão em
- (A) regime fechado.
  - (B) medida de segurança.
  - (C) penas alternativas.
  - (D) detenção forçada.
  - (E) regime semiaberto.
40. A Casa do Albergado destina-se ao cumprimento de pena privativa de liberdade em regime aberto, e da pena de
- (A) detenção.
  - (B) reclusão.
  - (C) limitação de fim de semana.
  - (D) interdição temporária de direitos.
  - (E) multa.
41. O Hospital de Custódia e Tratamento Psiquiátrico destina-se aos inimputáveis e
- (A) semi-imputáveis.
  - (B) gestantes e parturientes.
  - (C) condenados acometidos de doença grave.
  - (D) imputáveis.
  - (E) presos provisórios doentes.

42. Os condenados que cumprem pena em regime fechado ou semiaberto e os presos provisórios poderão obter permissão para sair do estabelecimento, mediante escolta, quando ocorrer um dos seguintes fatos:

- (A) condenada gestante ou parturiente.
- (B) estiver trabalhando ou comprovar a possibilidade de fazê-lo imediatamente.
- (C) sair para o trabalho e retornar, nos horários fixados.
- (D) condenada com filho menor ou deficiente físico ou mental.
- (E) falecimento ou doença grave do cônjuge.

43. A execução da pena privativa de liberdade ficará sujeita à forma regressiva, com a transferência para qualquer dos regimes mais rigorosos, quando o condenado

- (A) ficar impossibilitado, por acidente, de prosseguir no trabalho.
- (B) praticar fato definido como crime doloso ou falta grave.
- (C) ficar impossibilitado, por acidente, de prosseguir nos estudos.
- (D) for ameaçado de morte.
- (E) estiver acometido de doença grave.

44. Transitada em julgado a sentença que aplicou a pena restritiva de direitos, o Juiz da execução, de ofício ou a requerimento do Ministério Público, promoverá a execução, podendo, para tanto, requisitar, quando necessário, a colaboração de entidades públicas ou

- (A) assistenciais.
- (B) religiosas.
- (C) solicitá-la a particulares.
- (D) do Instituto Médico-Legal.
- (E) educativas.

As questões de n.º 45, 46 e 47 referem-se à Lei Complementar Estadual n.º 46, de 31.01.1994, com suas alterações.

45. Assinale a alternativa correta.

- (A) A ajuda de custo é concedida ao servidor público que utilize meio próprio de locomoção para execução de serviços externos, mediante apresentação de relatório.
- (B) A ajuda de custo integra o vencimento do cargo.
- (C) Consideram-se penosas as atividades normalmente cansativas ou excepcionalmente desgastantes, ainda que exercidas sem habitualidade pelo servidor público, na forma prevista em regulamento.
- (D) As gratificações incorporam-se ao vencimento ou provento, nos termos da lei.
- (E) Vencimento é a remuneração do cargo, acrescido das vantagens pecuniárias estabelecidas em lei.

46. Analise as assertivas a seguir:

- I. Ao ocupante de cargo em comissão ou exercente de função gratificada não se concederá a licença para o desempenho de mandato classista.
- II. Quanto às faltas sujeitas à pena de suspensão, prescreverão em cinco anos o direito de pleitear na esfera administrativa e o evento punível.
- III. A licença em razão de convocação para o serviço militar obrigatório é considerada como de efetivo exercício.

Está correto apenas o que se afirma em

- (A) II e III.
- (B) I e III.
- (C) II.
- (D) III.
- (E) I.

47. Nenhum servidor público poderá perceber, mensalmente, a título de remuneração ou provento, importância superior à soma dos valores fixados como remuneração, em espécie, a qualquer título, por membro da Assembleia Legislativa, Desembargadores e Secretários de Estado, respectivamente, de acordo com o Poder a cujo quadro de pessoal pertença. Inclui-se no cálculo, para fins de teto da remuneração, a gratificação

- (A) por exercício de atividades em condições insalubres, perigosas e penosas.
- (B) por prestação de serviço noturno.
- (C) por prestação de serviço extraordinário.
- (D) por execução de trabalho com risco de vida.
- (E) por exercício de função gratificada.

**LEI N.º 9.455/97**  
**DEFINE OS CRIMES DE TORTURA**

48. Quanto ao crime de tortura previsto na Lei n.º 9.455/97, pode-se afirmar que:

- (A) incorre na pena prevista para o crime de tortura quem submete pessoa presa ou sujeita a medida de segurança a sofrimento físico ou mental, por intermédio da prática de ato não previsto em lei ou não resultante de medida legal.
- (B) o cumprimento da pena deve ocorrer integralmente em regime fechado.
- (C) admite fiança nas hipóteses legais.
- (D) não incorre na prática do crime de tortura aquele que se omite em face de sua prática, ainda que tenha o dever de evitá-la.
- (E) a condenação acarretará a perda do cargo, função ou emprego público e a interdição para seu exercício pelo prazo da pena aplicada.

49. Analise as assertivas a seguir:

- I. constranger alguém, mediante violência ou grave ameaça, a não fazer o que a lei permite, ou a fazer o que ela não manda;
- II. submeter alguém, sob sua guarda, poder ou autoridade, com emprego de violência ou grave ameaça, a intenso sofrimento físico ou mental, como forma de aplicar castigo pessoal ou medida de caráter preventivo;
- III. constranger alguém com emprego de grave ameaça, causando-lhe sofrimento mental em razão de discriminação religiosa.

À luz da Lei n.º 9.455/97, constitui crime de tortura o que se afirma em

- (A) I e III, apenas.
- (B) II, apenas.
- (C) I e II, apenas.
- (D) I, II e III.
- (E) II e III, apenas.

50. Nos termos da Lei n.º 9.455/97, a pena é aumentada se o crime de tortura for cometido

- (A) com abuso de autoridade.
- (B) por agente público.
- (C) com emprego de veneno.
- (D) contra agente público.
- (E) com violação de dever inerente a cargo.

