

Prefeitura Municipal de Japeri

Concurso Público - 2013

Guarda Municipal

LEIA COM ATENÇÃO AS INSTRUÇÕES

1 - Você recebeu do fiscal o seguinte material:

a) Este caderno com o enunciado das 40(quarenta) questões objetivas divididas nas seguintes sessões:

DISCIPLINAS	Nº QUESTÃO
Língua Portuguesa	10
Raciocínio Lógico	10
Conhecimentos Específicos	20

b) Uma **Folha de Respostas**, destinada às respostas das questões objetivas formuladas nas provas, a ser entregue ao fiscal no final.

- 2 - Verifique se este material está em ordem e se o seu nome e número de inscrição conferem com os que aparecem na confirmação de inscrição. Caso contrário, notifique **IMEDIATAMENTE** o fiscal.
- 3 - Após a conferência, o candidato deverá assinar no espaço próprio da **Folha de Respostas**, preferivelmente à caneta esferográfica de tinta na cor preta ou azul.
- 4 - Tenha muito cuidado com a **Folha de Respostas** para não **DOBRAR, AMASSAR** ou **MANCHAR**. A folha somente poderá ser substituída caso esteja danificada em suas margens superior ou inferior - **BARRA DE RECONHECIMENTO PARA LEITURA ÓTICA**.
- 5 - Na prova, as questões objetivas são identificadas pelo mesmo número que se situa acima do enunciado.
- 6 - Na **Folha de Respostas**, as mesmas estão identificadas pelo mesmo número e as alternativas que estão identificadas acima da questão de cada bloco de respostas.
- 7 - Para cada uma das questões objetivas são apresentadas 5 alternativas classificadas com as letras (A), (B), (C), (D) e (E); Só uma corresponde adequadamente ao quisito proposto. Você só deve assinar **UMA RESPOSTA**. A marcação de nenhuma ou de mais de uma alternativa anula a questão, **MESMO QUE UMA DAS RESPOSTAS SEJA A CORRETA**.
- 8 - Na **Folha de Respostas**, a marcação das letras correspondentes às respostas certa deve ser feita cobrindo **TODO O ESPAÇO** compreendido pelo retângulo pertinente à alternativa, usando **caneta esferográfica de tinta preta ou azul**, de forma contínua e densa. **A LEITORA ÓTICA** é sensível a marcas escuras, portanto, preencha os campos de marcação completamente, procurando deixar menos “espaços em branco” possível dentro do retângulo, sem invadir os limites dos retângulos ao lado.
- 9 - **SERÁ ELIMINADO** do concurso o candidato que:
 - a) se utilizar durante a realização das provas, de máquinas, relógios e/ou aparelhos de calcular, bem como rádios, gravadores, fones de ouvido, telefones celulares ou fontes de consulta de qualquer espécie;
 - b) se ausentar da sala em que se realizam as provas levando consigo o **Caderno de Questões e/ou a Folha de Respostas**.
- 10 - Reserve os 30 (trinta) minutos finais para marcar sua **Folha de Respostas**. Os rascunhos e as marcações assinaladas no **Caderno de Questões NÃO SERÃO LEVADOS EM CONTA**.
- 11 - Quando terminar, entregue ao fiscal o Caderno de Questões e a Folha de Respostas, e **ASSINE A LISTA DE PRESENÇA**.
- 12 - **TRANSCREVA A FRASE ABAIXO**, utilizando letra **CURSIVA**, no espaço reservado no canto superior do sua **Folha de Respostas**.

“ Aprender sem pensar é tempo perdido.”



LINGUA PORTUGUESA

Leia os textos a seguir:

Texto 1

O matador (fragmento)

Eu estava de boca aberta, o Dr. Carvalho com o motorzinho na mão. Se doer, você me avisa. Já doía, mas era outra dor. Não sei se é a alma de um bandido, mas a alma do homem honesto, do homem bom é um inferno, o Dr. Carvalho tinha lido essa frase em algum lugar, veja que interessante. Pense nisso, ele disse. Pensei, a alma de qualquer homem é um inferno, a minha alma é um inferno, a alma de Érica, ela chorou antes de dormir. Um inferno, disse o Dr. Carvalho. Dê uma volta por aí, sabe o que você vai encontrar? Vai encontrar grades. Muros. Arame farpado. Cacos de vidro é isso que você vai encontrar por aí. Vai encontrar alarmes. Portas blindadas. Aço. É isso, trincheiras. Nós só pensamos em nos defender. Casamatas. Vivemos assim, ele continuou. É verdade, eu pensei, grades, muros, cacos de vidro, tenho tudo isso dentro de mim, pedra, lama, tigres no meu coração. Farol, quem quer parar em farol? Não paramos em faróis, ele disse. Nossa alma é um inferno. Não damos gorjeta. Não abrimos os vidros. Não olhamos para os lados. Não olhamos para trás. Não saímos de casa. Nós sentimos medo. Pânico. Estamos inconformados. Temos ódio em nossos corações. Um inferno a nossa lama.

O matador. Patrícia Melo, São Paulo, Companhia das Letras, 1995.

Texto 2

O assalto

Juliana parou o carro no sinal vermelho. O que é que estava a pensar naquele momento? Nos dias seguintes só isso a afligia. Ela assegurava que tinha acabado de descobrir alguma coisa muito importante. Mas como se achava meio adormecida – depois de doze horas de trabalho na urgência do hospital –, o mais provável é que não tivesse importância nenhuma.

(Uma noite sonhei que um gato, grande como um boi, me segredava um verso, no meu sonho era um verso extraordinário. Tudo o que tinha escrito antes, desde os meus vinte anos, não valia aquele verso. Lutei para acordar. Acreditei que me levantava, várias vezes, para logo descobrir que continuava mergulhado nas águas profundas do sono. Finalmente consegui abrir os olhos, sentei-me na cama, encontrei um lápis na mesinha de cabeceira e rabisquei o verso na capa de um livro – The Big Sea, de Langston Hughes. Acordei na manhã seguinte com a boca amarga e o sentimento inquietante de que alguma coisa de assombroso havia acontecido. Lembrava-me do sonho, do gato pastando num prado imensamente verde, mas não do verso. Felizmente, pensei, tinha-o escrito. Agarrei no livro e li: “o dia estava tão cheio de cebolas”).

Regresso àquele instante em que Juliana, agarrando-se ao volante com a força do desespero, para que não a arrastasse a correnteza do sono, parou o carro no sinal vermelho. Pensaria, talvez em cebolas. Ou não: podemos aceitar que, como ela insiste, havia descoberto algo transcendente. Não o saberemos nunca, a porta direita abriu-se e um garoto dos seus quinze anos, com o corpo volátil de uma bailarina clássica, entrou no banco de trás.

A madrugada espreguiçava-se sobre a cidade. As garças dormiam ainda, elegantíssimas, nos ramos das casuarinas. As águas da lagoa brilhavam de torpor. Jesus Cristo flutuava, de costas, iluminado pela luz melancólica dos projetores. Juliana percebeu que não podia contar com ele. O rapaz, ao seu lado, mostrou-lhe um revólver.

- É o seguinte, simpatia, ou você passa a carteira ou mando bala.

Juliana descansou o rosto no volante. Nas últimas doze horas tinha visto muita coisa: meninas arrancadas à feroz inépcia de abortadeiras da favela, uma velhinha estuprada, homens cortados à faca, um jovem com duas balas alojadas na coluna depois de uma briga sem pretexto num botequim. Viveria. Viveria para sempre numa cadeira de rodas.

- E aí, Pretinho? – sussurrou um dos garotos – Parece que a moça dormiu.

- Qual é, mano! – espantou-se o outro – Maior falta de respeito. Onde já se viu adormecer durante um assalto?

Dormir seria bom. Juliana voltou-se na direção do rapaz:

- Quer saber de uma coisa? Eu sou médica, não tenho medo de morrer. Meu medo é ficar aleijada. Vou agarrar essa pistola e colocar em cima do meu coração. Então você pode atirar.

Desabotoou a blusa, agarrou a mão do rapaz, espantada com a sua firmeza, e colocou o revólver contra o peito.

- Me mata!

O menino olhou-a com susto:

- mata coisa nenhuma, tia, que é isso?

- Não vai me matar? Então fora do meu carro!...

- Vamos embora, Pretinho – implorou um dos rapazes, - a moça está é muito doída.

Saíram os três. Juliana ficou sozinha. O que é que estava a pensar antes de ser interrompida? Nos dias seguintes só isso a afligia.

José Eduardo Agualusa

QUESTÃO 1

Analise as afirmativas a respeito dos textos:

- I. De acordo com o texto 1 o homem bom tem sua alma transformada num inferno por ser um bandido.
- II. No texto 2, no momento do assalto, a morte surge para Juliana como uma possibilidade de descanso.
- III. Os textos são contados, respectivamente, em 1ª e 3ª pessoa.
- IV. A narrativa psicológica caracteriza ambos os textos.
- V. Os personagens dos textos apresentam a mesma postura diante da violência.

Estão corretas as afirmativas expressas:

- (A) Somente em I e II
- (B) Somente em I, III e V
- (C) Somente em II, III e IV
- (D) Somente em III e IV
- (E) Somente em III, IV e V

QUESTÃO 2

No texto as palavras destacadas significam, respectivamente:

- (A) Abrigo para matadores e Falta de inteligência;
- (B) Abrigo subterrâneo fortificado e Falta absoluta de aptidão;
- (C) Arte ou ação de organizar, por meio de construções militares, a defesa de uma região e Falta de inteligência;
- (D) Abrigo para matadores e Falta de inteligência;
- (E) Casa responsável pela defesa de uma cidade e Falta absoluta de aptidão.

QUESTÃO 3

A concordância não obedece aos padrões da gramática normativa em:

- (A) Saiu mais cedo, a mãe e o avô.
- (B) Vossa Majestade concederá uma entrevista coletiva às 15 horas.
- (C) Atualmente, somos nós que cuidamos da creche.
- (D) Atualmente, somos nós quem cuida da biblioteca.
- (E) Flores, chocolates, agrados, nada parecia comovê-la.

QUESTÃO 4

“As garças dormiam ainda, elegantíssimas, nos ramos das casuarinas.”

A frase destacada do texto 2 (dois) apresenta um:

- (A) superlativo relativo de superioridade;
- (B) superlativo absoluto sintético;
- (C) comparativo de superioridade;
- (D) superlativo absoluto analítico;
- (E) comparativo relativo.

QUESTÃO 5

A musicalidade do poema abaixo é observada a partir das seguintes figuras de som:

Os Flagelados do Vento Leste
 “Nós somos os flagelados do Vento-Leste!

A nosso favor
 não houve campanhas de solidariedade
 não se abriram os lares para nos abrigar
 e não houve braços estendidos fraternamente para nós

Somos os flagelados do Vento-Leste!

O mar transmitiu-nos a sua perseverança
 Aprendemos com o vento o bailar na desgraça
 As cabras ensinaram-nos a comer pedras para não
 perecermos

Somos os flagelados do Vento-Leste!

Morremos e ressuscitamos todos os anos
 para desespero dos que nos impedem a caminhada
 Teimosamente continuamos de pé
 num desafio aos deuses e aos homens

E as estiagens já não nos metem medo
 porque descobrimos a origem das coisas
 (quando pudermos!...)

Somos os flagelados do Vento-Leste!

Os homens esqueceram-se de nos chamar irmãos
 E as vozes solidárias que temos sempre escutado
 São apenas
 as vozes do mar
 que nos salgou o sangue
 as vozes do vento
 que nos entranhou o ritmo do equilíbrio
 e as vozes das nossas montanhas
 estranha e silenciosamente musicais

Nós somos os flagelados do Vento-Leste!” (Ovídio Martins)

- (A) Polissíndeto e Assíndeto;
- (B) Gradação e Apóstrofe;
- (C) Metonímia e Sinestesia;
- (D) Assonância e Aliteração;
- (E) Paronomásia e Elipse.

QUESTÃO 6

O poema focaliza:

- (A) as campanhas de solidariedade;
- (B) a falta de fraternidade;
- (C) a falta de consciência dos povos;
- (D) a falta de oportunidade de expressão da população;
- (E) o problema da seca.

QUESTÃO 7

Na frase: “Nos últimos anos, os juros de longo prazo nos EUA estiveram entre 6% e 8%, enquanto que no México sempre foram de dois dígitos.” a palavra destacada estabelece relação de:

- (A) condição;
- (B) oposição;
- (C) causa;
- (D) comparação /contraste;
- (E) proporção.

QUESTÃO 08

Dentro do contexto do poema abaixo, a expressão grifada na quarta estrofe relaciona-se:

Lição de arquitetura -para Oscar Niemeyer - Ferreira Gullar

No ombro do planeta
(em Caracas)
Oscar depositou
para sempre
uma ave uma flor
(ele não fez de pedra
nossas casas:
faz de asa).

No coração de Argel sofrida
fez aterrissar uma tarde
uma nave estelar
e linda
como ainda há de ser a vida.

(com seu traço futuro
Oscar nos ensina
que o sonho é popular).

Nos ensina a sonhar
mesmo se lidamos
com a matéria dura:
o ferro o cimento a fome
de humana arquitetura.

Nos ensina a viver
no que ele transfigura:
no açúcar da pedra
no sonho do ovo
na argila da aurora
na pluma da neve
na alvura do ovo.
-Oscar nos ensina
que a beleza é leve.

- (A) Acreditar que na arquitetura não se deve considerar apenas o ferro e o cimento, mas também as condições sociais;
- (B) Valorização daquilo que o homem constrói: casas, prédios, hospitais, etc.;
- (C) A necessidade de oferecer trabalho para aqueles que têm fome;
- (D) Priorização dos problemas sociais, como a fome, deixando de lado a arquitetura;
- (E) Indiferença de Oscar Niemeyer que não se importava com os problemas sociais, mas apenas com arquitetura.

QUESTÃO 9

Analise os dígrafos da última estrofe do poema anterior, (escrito abaixo).

1. Nos ensina a viver
2. no que ele transfigura:
3. no açúcar da pedra
4. no sonho do ovo
5. na argila da aurora
6. na pluma da neve
7. na alvura do ovo.
8. -Oscar nos ensina
9. que a beleza é leve.

Há dígrafos somente no(s) verso(s):

- (A) 4;
- (B) 2, 4, e 9;
- (C) 1, 2, 4, 8 e 9;
- (D) 1, 2, 3, 4 e 6;
- (E) 2, 3, 5, 6 e 7.

QUESTÃO 10

No poema de Ferreira Gullar, as palavras: depositou (1ª estrofe) e aterrissar (2ª estrofe) são grafadas com “s”. Assinale a opção em que todas as palavras estão corretamente grafadas:

- (A) pretensão, imersão, osmose, impulso;
- (B) intuição, imersão, aterrorisar, compulsório;
- (C) contensão, nobresa, saboroso, concurso;
- (D) compreensão, conversão, quiz, discurso;
- (E) defensivo, economisar,quis, percurso;

RACIOCINIO LOGICO

QUESTÃO 11

Sou Pedro e Gabriel é meu filho único. O avô de Gabriel também é avô de João. Assim João pode ser meu:

- (A) filho;
- (B) irmão;
- (C) sobrinho;
- (D) neto;
- (E) primo.

QUESTÃO 12

Observe a sequência de números naturais 1, 2, 5, 14, 41,... . Os dois próximos números dessa sequência são:

- (A) 122 e 365
- (B) 89 e 234
- (C) 91 e 285
- (D) 101 e 314
- (E) 111 e 315

QUESTÃO 13

Numa prova de matemática em um concurso há a seguinte regra:

- Para cada questão respondida corretamente o candidato ganha 3 pontos;
 - Para cada questão respondida errada o candidato perde 2 pontos;
 - Para cada questão deixada em branco o candidato perde 1 ponto;
- O quadro abaixo mostra o desempenho de três candidatos A, B e C.

	Nº de questões corretas	Nº de questões erradas	Nº de questões em branco
A	32	12	6
B	31	16	3
C	30	2	18

Dentre esses três candidatos o que teve a melhor e a pior classificação foram, respectivamente:

- (A) B e C;
- (B) C e A;
- (C) C e B;
- (D) B e A;
- (E) A e B.

QUESTÃO 14

O esquema onde o número de bolas pretas representa 3/5 do número de bolas é:

- (A) ● ● ● ○ ○ ○ ○ ○
- (B) ● ● ○ ○ ○
- (C) ● ● ● ● ● ○ ○ ○
- (D) ● ● ● ● ● ○ ○ ○ ○ ○ ○ ○ ○
- (E) ● ● ● ● ● ● ○ ○ ○ ○

QUESTÃO 15

A tabela abaixo mostra o número de gols marcados por uma equipe de futebol nas 6 primeiras partidas de um campeonato.

	1ª partida	2ª partida	3ª partida	4ª partida	5ª partida	6ª partida
Número de Gols	2	1	3	0	4	2

A média, moda e mediana do número de gols marcados por essa equipe é, respectivamente:

- (A) 3, 2, 2
- (B) 2, 2, 2
- (C) 2, 3, 2
- (D) 2, 2, 2
- (E) 3, 2, 4

QUESTÃO 16

Num dado momento de dia de sol um soldado de 2m de altura está em pé ao lado de um poste de 8m de altura. Nesse momento o poste forma uma sombra de 2,5m de comprimento sobre o chão horizontal. Nesse mesmo momento o comprimento da sombra desse soldado é:

- (A) 65,2 cm
- (B) 62,5 cm
- (C) 60,5 cm
- (D) 58,4 cm
- (E) 56,8 cm

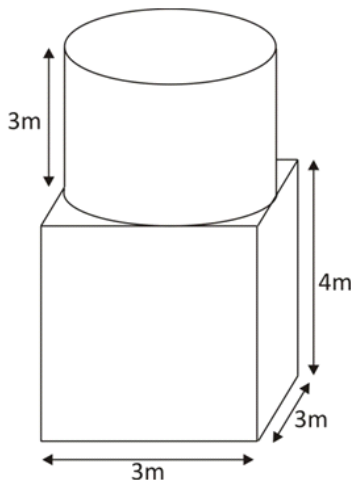
QUESTÃO 17

Numa distribuidora de sucos há três pacotes de sucos. Um pacote tem 30 caixinhas de suco de laranja, outro pacote tem 40 caixinhas de suco de goiaba e a outra caixa tem 25 caixinhas de suco de uva. Deseja-se montar kits com quantidades iguais de caixinhas de suco, sem misturar sabores em cada kit de modo que cada kit contenha o máximo número de caixinhas de suco. O número de kits que podem ser formados é:

- (A) 15
- (B) 16
- (C) 17
- (D) 18
- (E) 19

QUESTÃO 18

Uma caixa d'água tem o formato da figura abaixo. A base do cilindro está inscrita na face do paralelepípedo:



Estando com 4/5 de sua capacidade cheio de água então a quantidade de água na caixa é: (Use $\pi = 3,14$)

- (A) 45.756 litros;
- (B) 44.976 litros;
- (C) 56.897 litros;
- (D) 46.543 litros;
- (E) 42.456 litros.

QUESTÃO 19

O valor da expressão $\frac{2x^2 - 3x - 3}{3x + 2}$ para $x = -1$ é:

- (A) 3
- (B) - 2
- (C) 4
- (D) - 1
- (E) 5

QUESTÃO 20

Hoje o pai de Pedro tem o triplo da idade de seu filho único. Daqui a 9 anos a idade do pai de Pedro será o dobro da idade de Pedro. A idade atual do pai de Pedro é:

- (A) 24
- (B) 33
- (C) 36
- (D) 27
- (E) 30

CONHECIMENTOS ESPECÍFICOS

QUESTÃO 21

Sobre as regras de direção defensiva, assinale o item **CORRETO**:

- (A) É dirigir de forma a evitar acidentes, focando nas suas ações e não observando o comportamento dos outros usuários do trânsito.
- (B) É dirigir adotando uma conduta segura e defensiva, conhecer as leis de trânsito, dirigir em estado de alerta, se prevenir de um ato inseguro de outro condutor.
- (C) Conhecer toda a legislação do trânsito, inclusive podendo assistir DVD Player sobre o tema durante o trânsito.
- (D) Atuar com prevenção no trânsito consiste em agir com eficiência depois que o elemento surpresa aconteça.
- (E) Um exemplo de conduta defensiva é quando o condutor trafega com velocidade alta em uma área rural, para evitar contato com os animais.

QUESTÃO 22

Marque o item **CORRETO** quanto à infração e sua penalidade.

- (A) Estacionar o veículo na área de cruzamento de vias gera multa e apreensão do veículo.
- (B) Dirigir o veículo com Carteira ou Permissão para dirigir cassada ou suspensa gera somente multa.
- (C) Dirigir veículo de categoria diferente da qual esta habilitado gera multa e apreensão do veículo.
- (D) Parar o veículo em pontes, viadutos e túneis gera suspensão do direito de dirigir.
- (E) Estacionar o veículo na contramão de direção gera apreensão o veículo.

QUESTÃO 23

As condições adversas são fatores geradores de acidentes, causando uma situação de perigo. Ainda sobre a direção defensiva, marque o item que **NÃO** consiste uma condição adversa.

- (A) O excesso de luz, que causa o ofuscamento.
- (B) A chuva.
- (C) O sono e a fadiga.
- (D) O uso de álcool e entorpecentes.
- (E) Transportar com passageiro fumante.

QUESTÃO 24

Sobre as normas gerais de circulação, marque o item **FALSO**.

- (A) Evitar atos que possam causar perigo para o trânsito e causar danos a propriedades públicas ou privadas.
- (B) Não atirar, depositar ou abandonar na via objetos, substâncias ou criar qualquer outro obstáculo.
- (C) O condutor deverá sempre dirigir com atenção e cuidados indispensáveis a segurança do trânsito.
- (D) Verificar se os equipamentos obrigatórios estão em boas condições de uso, sendo irrelevante o uso do cinto de segurança.
- (E) Antes de colocar o veículo em circulação observar se há combustível suficiente para de chegar o local de destino.

QUESTÃO 25

As infrações do trânsito são punidas com multas. As multas se classificam de acordo com sua gravidade e são computados os números de pontos. Marque o item **CORRETO** quanto a infração eo seu número de pontos.

- (A) Leve – 01(um) ponto.
- (B) Gravíssima - 06 (seis) pontos.
- (C) Grave – 05 (cinco) pontos.
- (D) Grave- 04 (quatro) pontos.
- (E) Média- 03 (três) pontos.

QUESTÃO 26

A inobservância as normas de trânsito como Código de Trânsito Brasileiro e a legislação complementar constitui como infrações de trânsito. Um exemplo de infração grave:

- (A) Ter o veículo imobilizado na pista por falta de combustível.
- (B) Conduzir o veículo sem os documentos de porte obrigatórios: permissão para dirigir ou CNH e CLA.
- (C) Conduzir o veículo com cor ou característica alterada sem ter sido submetido à inspeção veicular.
- (D) Avançar o sinal vermelho.
- (E) Avançar parada obrigatória.

QUESTÃO 27

Não se considera como uma medida administrativa de acordo com o artigo 269 do Código de Trânsito Brasileiro:

- (A) Remoção do veículo
- (B) Retenção do veículo
- (C) Transbordo do excesso de carga
- (D) Recolhimento do Certificado de Licenciamento Anual.
- (E) Advertência por escrito.

QUESTÃO 28

Primeiros socorros é ajuda imediata prestada no local do acidente com finalidade de preservar a vida da vítima até a chegada do socorro especializado. No caso de hemorragia, que é a perda de sangue do organismo para o meio externo e/ou interno devido o rompimento de um ou mais vasos sanguíneos. Marque o item **INCORRETO** sobre a hemorragia.

- (A) Para a contenção de hemorragia externa aplicar pressão diretamente sobre o ferimento com compressa limpa para interromper o sangramento.
- (B) No procedimento de caso de hemorragia externa fazer a vítima ingerir água e remédios.
- (C) Hematêmese é a hemorragia no trato digestivo e caracteriza-se por enjoo e ânsia de vômito.
- (D) Hemorragia interna é aquela que não exterioriza.
- (E) No procedimento de caso de hemorragia interna não permitir que a vítima se mova, coma, beba ou fume.

QUESTÃO 29

No caso de acidente com vítima com lesão na coluna assinale o item **INCORRETO** no procedimento de socorro.

- (A) Não tire a vítima do local, a menos que ela corra perigo externo.
- (B) Se não houver respiração e pulsação, coloque a vítima na posição de receber a reanimação cardiopulmonar.
- (C) Imobilizar a região do pescoço.
- (D) Monitorar os sinais vitais: temperatura, respiração e pulsação.
- (E) Procurar com o dedo se há objetos na garganta da vítima.

QUESTÃO 30

De acordo com os princípios fundamentais presentes na Constituição Federal de 1988, marque o item **CORRETO**.

- (A) Construir uma sociedade livre, justa e solidária é um dos fundamentos da República Federativa do Brasil.
- (B) A República Federativa do Brasil buscará a integração econômica, geográfica, política e educacional dos povos da América Latina.
- (C) Todo poder emana do povo, que exerce exclusivamente por meio de representantes eleitos diretamente.
- (D) O repúdio ao terrorismo é um objetivo fundamental.
- (E) São poderes da União, dependentes e harmônicos entre si, o Legislativo, o Executivo e o Judiciário.

QUESTÃO 31

A República Federativa do Brasil, formada pela união indissolúvel dos estados, municípios e Distrito Federal, constituiu-se em Estado Democrático de direito. Os fundamentos presentes na Constituição Federal não incluem:

- (A) Erradicar a pobreza.
- (B) Soberania.
- (C) Cidadania.
- (D) Pluralismo político.
- (E) A dignidade da pessoa humana.

QUESTÃO 32

O artigo 18 da Constituição Federal determina que a organização político-administrativa da República Federativa do Brasil compreende a União, os Estados, o distrito federal e os municípios, todos autônomos nos termos da Constituição. Assim é **CORRETO** afirmar, que:

- (A) Os Municípios estão sujeitos às normas da Constituição Federal, mas não às da Constituição do seu respectivo Estado.
- (B) Os Estados não podem desmembrar-se para se anexarem a outros.
- (C) Os Territórios Federais integram a União.
- (D) A Capital Federal é São Paulo, com o maior número de habitantes.
- (E) Somente os Estados são autônomos.

QUESTÃO 33

É vedada a União:

- (A) Declarar a guerra e celebrar a paz.
- (B) Emitir moeda.
- (C) Assegurar a defesa nacional.
- (D) Legislar sobre a desapropriação.
- (E) Criar distinções entre brasileiros ou preferências entre si.

QUESTÃO 34

Assinale a alternativa **CORRETA** quanto à segurança pública.

- (A) São órgãos da segurança pública a polícia federal, polícia civil, polícia ferroviária federal, polícia rodoviária federal, polícias militares. Não sendo órgão de segurança o corpo de bombeiros militares.
- (B) A segurança pública é exercida a preservação da ordem pública, e não na repressão.
- (C) As polícias militares e o corpo de bombeiros se subordinam somente ao prefeito do município.
- (D) A polícia ferroviária federal é mantida pela União.
- (E) A polícia rodoviária federal é mantida pelos Estados.

QUESTÃO 35

A lei 8.069/90 o Estatuto da Criança e o do Adolescente prevê as medidas de proteção à criança e ao adolescente sempre que seus direitos forem ameaçados ou violados.

Marque o item **CORRETO** quanto à aplicação das medidas de proteção.

- (A) A aplicação das medidas de proteção será feita exclusivamente quando por ação ou omissão da sociedade ou do Estado.
- (B) Nunca ocorrerá em razão de sua conduta.
- (C) Poderá as medidas ser aplicadas cumulativamente ou isoladamente.
- (D) Não há nenhuma medida protetiva cabível quando os pais ou responsáveis agirem com abuso.
- (E) As crianças não podem ser consideradas sujeito de direito.

QUESTÃO 36

Das garantias processuais da criança e do adolescente previsto no ECA. Assinale o item **CORRETO**.

- (A) Não terá direito a defesa técnica por advogado
- (B) Excepcionalmente poderá solicitar a presença dos pais ou responsáveis nas fases do procedimento.
- (C) Não terá ciência do ato infracional para que não reitere o cometimento do mesmo.
- (D) Durante o processo realizará o trabalho forçado como cumprimento de pena.
- (E) Nenhum adolescente será privado de sua liberdade sem o devido processo legal.

QUESTÃO 37

A aplicação das medidas socioeducativas poderá ser aplicada pela autoridade competente quando for verificado o ato infracional. Marque o item que **NÃO** corresponde a uma medida socioeducativa:

- (A) Liberdade assistida.
- (B) Advertência.
- (C) Prestação de serviço a comunidade.
- (D) Perda de nacionalidade.
- (E) Obrigação de reparar o dano.

QUESTÃO 38

Sobre a competência dos municípios marque o item **INCORRETO**.

- (A) Criar, organizar e suprimir distritos, observada a legislação estadual.
- (B) Promover a proteção do patrimônio histórico-cultural local, observada a legislação e ação fiscalizadora federal e estadual.
- (C) Legislar sobre assuntos de interesse local.
- (D) Suplementar legislação federal e a estadual no que couber.
- (E) Declarar a guerra e celebrar a paz.

QUESTÃO 39

De acordo com a Constituição Federal o alistamento e o voto são obrigatórios para:

- (A) Estrangeiros.
- (B) Maiores de dezoito anos.
- (C) Analfabetos.
- (D) Os maiores de setenta anos.
- (E) Menores de dezesseis anos.

QUESTÃO 40

Marque o item incorreto com relação aos princípios que regem as aplicações das medidas de proteção à criança e ao adolescente.

- (A) O princípio da responsabilidade parental consiste que os pais assumam os seus deveres para com a criança e o adolescente.
- (B) O princípio da intervenção precoce consiste que a intervenção das autoridades deve ser adiada o máximo possível mesmo se houver perigo.
- (C) O princípio da proteção integral e prioritária proteção integral e prioritária consiste que a interpretação e aplicação de toda e qualquer norma contida nesta Lei deve ser voltada à proteção integral e prioritária dos direitos de que crianças e adolescentes são titulares.
- (D) O princípio da privacidade consiste que a promoção dos direitos e proteção deve ser efetuada no respeito pela intimidade, direito à imagem e reserva da sua vida privada.
- (E) O princípio da obrigatoriedade da informação consiste onde a criança e o adolescente, respeitado seu estágio de desenvolvimento e capacidade de compreensão, seus pais ou responsável devem ser informados dos seus direitos, dos motivos que determinaram a intervenção e da forma como esta se processa.

