

PREFEITURA MUNICIPAL DE SÃO VICENTE FERRER – PE
CONCURSO PUBLICO

15 QUESTÕES DE DIDÁTICA

01- O pensamento pedagógico brasileiro é marcado por tendências e concepções que se aproximam ou de uma postura tradicional de ensino ou se reveste de uma perspectiva progressista. Um professor que assume a autoridade da função que lhe compete como uma autoridade do saber tem como base uma concepção de educação:

- A. realista
- B. problematizado
- C. bancária
- D. crítica-social
- E. tecnicista

02- No campo da didática, o ensino se caracteriza como:

- A. Um processo assistemático e intencional.
- B. Um processo onde informações são sistematizadas de forma intencional.
- C. Um processo que não precisa de objetivos definidos para acontecer.
- D. Um processo não formal de educação.
- E. Um processo não intencional que prioriza a aprendizagem.

03- Numa visão construtivista, a tarefa de ensinar se constitui num processo complexo e exige do docente:

- A. O conhecimento seguro de regras e métodos que se forem bem aplicados garantirá por si só a aprendizagem.
- B. A compreensão de que não existe nenhum modelo, método de ensino capaz de dar conta de todo o processo.
- C. Conhecimento de todas as teorias de ensino para serem aplicadas na prática.
- D. Mais conhecimento prático e menos conhecimento teórico.
- E. Compreensão de que nem todos os alunos são capazes de aprender.

04- Em relação ao processo de ensino-aprendizagem, o uso das novas tecnologias de informação e comunicação na escola:

- A. Surgem como um meio de solucionar os problemas educacionais do nosso país.
- B. São instrumentos para colaborar no processo de ensino- aprendizagem, tornando-o significativo.
- C. Tem prejudicado a aprendizagem dos alunos, pois estes não têm dado mais interesse aos livros.
- D. Constituem-se numa forma absoluta de promoção da aprendizagem já que o uso das TICs garante a aprendizagem.
- E. Minimiza o trabalho do professor, pois as tecnologias falam por si só.

05- Ao avaliar a aprendizagem de seus alunos o professor José aplica uma prova a cada unidade escolar e um teste ao final de cada semestre, sempre de forma individual. A prática do professor traduz uma visão de avaliação:

- A. De caráter formativo, já que avalia o aluno em dois momentos importantes de sua aprendizagem.
- B. Formativa e classificatória, uma vez que vai determinar o que o aluno aprendeu e se realmente aprendeu.
- C. Somativa e classificatória, pois avalia o que o aluno aprendeu e quanto aprendeu.
- D. Construtivista, pois leva o aluno a estudar mais sozinho.
- E. Significativa, uma vez que leva o aluno a se comprometer mais com os estudos.

06- A pedagogia crítica opõe-se a razão instrumental advinda da educação tradicional propondo:

- A. Uma escola que valorize o nível intelectual dos alunos independente de sua condição social.
- B. Uma escola promotora da transformação das desigualdades existentes a partir do fortalecimento daqueles que não tem poder.
- C. Uma escola integral onde possam ser trabalhadas todas as habilidades exigidas pela sociedade.
- D. Uma escola que prepare o aluno para assumir funções na sociedade.
- E. Uma escola que valorize a disciplina, a construção do conhecimento e a preparação para a vida em sociedade.

07- São princípios da pedagogia freireana:

- A. Diálogo, reflexão, problematização.
- B. Memorização, diálogo, ação.
- C. Positividade, reflexão, memorização.
- D. Diálogo, ingenuidade, crítica.
- E. Disciplina, rigorosidade, memorização.

08- De acordo com a Lei de Diretrizes e Bases da Educação Nacional 9394/96, a educação básica estará organizada, EXCETO:

- A. Séries anuais.
- B. Ciclos.
- C. Períodos semestrais.
- D. Períodos de alternância.
- E. Ensino Subseqüente.

09- No ano de 1994, a UNESCO lançou a Declaração de Salamanca trazendo para o cenário mundial a discussão acerca do princípio da inclusão. A educação inclusiva tem como propósito:

- A. O foco na inclusão das crianças portadoras de deficiência.
- B. Identificação das crianças portadoras de alguma dificuldade de aprendizagem para oferecer atendimento com especialistas.

PREFEITURA MUNICIPAL DE SÃO VICENTE FERRER – PE
CONCURSO PUBLICO

- C. Acrescentar ao currículo escolar da Educação Básica a disciplina Inclusão e Diversidade.
- D. Atendimento às necessidades de aprendizagem de crianças, jovens e adultos, excluídos e marginalizados.
- E. Nenhuma das respostas.

10- O art. 8º da LDB 9394/96 ao tratar do financiamento da Educação Básica (FUNDEB) determina que os recursos sejam distribuídos:

- A. Considerando o quantitativo dos profissionais da educação.
- B. Proporcionalmente ao número de alunos de cada município, tanto da rede pública como particular.
- C. Preferencialmente aos alunos da rede pública e facultativamente aos da rede privada.
- D. Proporcionalmente ao quantitativo de alunos matriculados nas redes de educação básica pública presencial.
- E. Considerando o quantitativo de professores e alunos de cada estado.

11- A diretora Cláudia, ao dar início às atividades do ano letivo da escola pública em que trabalha, reuniu professores, coordenadores e demais funcionários da escola para repassar as orientações das atividades a serem desenvolvidas, apresentando a estes o plano de trabalho que tinha elaborado com ações e metas a serem cumpridas. No momento da reunião alguns representantes da equipe questionaram o plano elaborado por Cláudia, mas essa não deu atenção. Outros se apresentaram apáticos a sua fala, ficando dispersos durante toda a reunião. A atitude adotada por Cláudia demonstra em sua prática a ausência do princípio de:

- A. Autoridade
- B. Afetividade
- C. Gestão democrática
- D. Gestão autogestionária
- E. Diversidade

12- Numa perspectiva de educação transformadora o projeto político pedagógico se constitui:

- A. Num plano de trabalho estratégico-empresarial.
- B. Num processo gerencial, onde o estudante é o cliente e tem direito ao ensino de qualidade.
- C. No cumprimento de determinações legais e normativas do sistema educativo.
- D. Num processo que priva pela qualidade total da educação, pautando-se no processo e não no produto
- E. Num processo de organização do trabalho pedagógico da escola de forma global que precisa ser continuamente redimensionado.

13- O Plano Nacional de Educação em Direitos Humanos (2007), aponta entre as dimensões da promoção dos direitos humanos na Educação Básica:

- A. Conhecimentos – valores – ações.
- B. Atividades individuais – atitudes – idéias.
- C. Afetividade – conhecimento – lazer.

- D. Normas de conduta – comportamentos – identidade.
- E. Nenhuma das respostas.

14- O Estatuto da Criança e do Adolescente (ECA) determina em seu art. 53, em relação ao acompanhamento do processo pedagógico, que os pais ou responsáveis devem:

- A. Elaborar a proposta pedagógica das escolas.
- B. Participar da definição das propostas educacionais.
- C. Escolher a melhor metodologia de ensino.
- D. Apontar os conteúdos a serem trabalhados de acordo com a realidade dos alunos.
- E. Participar da escolha dos representantes do conselho escolar.

15- No art. 68 da LDB 9394/96 são recursos públicos destinados a educação, EXCETO:

- A. Receita do salário-educação.
- B. Receita de incentivos fiscais.
- C. Impostos próprios da União.
- D. Impostos dos municípios.
- E. Impostos sobre a bolsa-família.

25 QUESTÕES DE CONHECIMENTOS ESPECÍFICOS

16- “Em consequência da configuração espacial que apresenta e do processo de povoamento que ocorreu, o espaço pernambucano oferece, do litoral para o interior, uma sucessão de paisagens diferentes, marcadas por uma intensa diversificação de formas e uso do solo. Assim, o IBGE identificou no espaço pernambucano, em 1989, a existência de 5 mesorregiões e 19 microrregiões geográficas.”

Análise e conclua.

- I. A Mesorregião do Sertão Pernambucano localiza-se no centro-norte do estado, na divisa com a Paraíba, o Ceará e o Piauí. O clima é semi-árido, com temperatura elevada e chuvas escassas e irregularmente distribuídas e apresenta uma das menores densidades demográficas do estado.
- II. O Agreste Pernambucano é uma mesorregião que apresenta um relevo representado principalmente pelo Planalto da Borborema, formado por terrenos ígneos e metamórficos do Pré-Cambriano.
- III. A Mesorregião Metropolitana do Recife é a que concentra a maior parte da população pernambucana e está dividida em quatro microrregiões: Itamaracá, Recife, Suape e Fernando de Noronha.
- IV. Marcada pela presença do rio São Francisco, a Mesorregião do São Francisco Pernambucano é uma das regiões mais secas do estado, tendo na agricultura irrigada uma característica da sua economia.
- V. São importantes municípios da Mesorregião da Mata Pernambucana: Goiana, Timbaúba, Carpina, Vitória de Santo Antão, Escada, Palmares e Barreiros.

PREFEITURA MUNICIPAL DE SÃO VICENTE FERRER – PE
CONCURSO PUBLICO

Estão corretas:

- A. I, II, III, IV e V.
- B. I, II, IV e V apenas.
- C. I, IV e V apenas.
- D. II, III e V apenas.
- E. II e IV apenas.

17- Analise o texto apresentado a seguir.

“Apresenta condições naturais pouco favoráveis ao desenvolvimento da lavoura canavieira, essa região foi ocupada pela pecuária e pela agricultura de produtos alimentícios. É por isso que hoje a pecuária está associada à policultura. Contudo, a pecuária tem se expandido, em prejuízo da lavoura. E, como a atividade pecuarista utiliza menor número de trabalhadores, essa expansão acaba favorecendo o êxodo rural, um dos problemas dessa região. Boa parte do rebanho é destinada à produção de leite, executada com técnicas modernas. A sua principal cidade tem função de capital regional, graças ao seu desenvolvimento nos setores industrial, comercial e de serviços, tendo sua área de influência ultrapassando as fronteiras do estado.”

O texto faz referência a qual mesorregião do Estado de Pernambuco?

- A. Mesorregião Metropolitana do Recife.
- B. Mesorregião da Mata Pernambucana.
- C. Mesorregião do Agreste Pernambucano.
- D. Mesorregião do Sertão Pernambucano.
- E. Mesorregião do São Francisco Pernambucano.

18- Entre os princípios do método geográfico há um em que o geógrafo localiza na paisagem o fato geográfico que deseja estudar. Tal princípio diz respeito à:

- A. Analogia
- B. Extensão
- C. Causalidade
- D. Conexidade
- E. Atividade

19- Analise as afirmativas formuladas a seguir.

- I. As paisagens geográficas correspondem a uma visão analítico-sintética, isto é, a uma apreciação descritiva e interpretativa de qualquer retalho da superfície terrestre.
- II. A geografia de uma região só pode ser considerada conhecida quando todas as suas paisagens geográficas forem convenientemente localizadas, analisadas, comparadas e interpretadas.
- III. Toda paisagem geográfica é constituída por três elementos básicos: estrutura física, revestimento biológico e as marcas da ocupação humana.
- IV. Onde quer que o homem se instale, a sua presença nas paisagens geográficas se manifesta por uma ação destrutiva e construtiva, modificando ou humanizando o meio natural.

Estão corretas:

- A. Apenas I e II.
- B. Apenas III e IV.
- C. Apenas I, III e IV.
- D. Apenas II, III e IV.
- E. I, II, III e IV.

20- Os ambientes costeiros desempenham funções extremamente importantes para o equilíbrio dos ecossistemas. A função de RETENÇÃO DE SEDIMENTOS está associada aos ambientes costeiros abaixo relacionados, exceto:

- A. Manguezais.
- B. Praias e Costões.
- C. Ilhas e arquipélagos.
- D. Ambientes estuarinos.
- E. Dunas.

21- Em um mapa da América do Sul, confeccionado na escala 1:45.000.000, a distância linear entre duas cidades é de 5cm. Qual seria a distância real aproximada entre essas cidades?

- A. 90km
- B. 225km
- C. 455km
- D. 2.250km
- E. 45.000.000km

22- Leia atentamente o texto transcrito a seguir.

“A composição da litosfera terrestre por placas tectônicas está relacionada com o conceito de tectonismo e com a Teoria de Wegener da deriva continental.”

A existência de um dos elementos apresentados a seguir, comprova esse dinamismo da crosta terrestre. Qual seria ele?

- A. O ecótono de Taiga.
- B. As calotas polares.
- C. As dorsais oceânicas.
- D. A precessão dos equinócios.
- E. Os poljés da morfologia cárstica.

23- Esta questão apresenta-se com uma proposição e uma razão para a proposição.

Proposição	O sistema de transporte que promoveria da melhor forma a integração das diversas áreas de um país com dimensões continentais como o Brasil seria o intermodal
PORQUE	
Razão	aproveitaria a potencialidade dos diversos meios de transporte em cada trecho específico do território nacional.

PREFEITURA MUNICIPAL DE SÃO VICENTE FERRER – PE
CONCURSO PUBLICO

Responda:

- A. Se a proposição e a razão são afirmativas falsas.
- B. Se a proposição é uma afirmativa verdadeira e a razão uma afirmativa falsa.
- C. Se a proposição é uma afirmativa falsa e a razão uma afirmativa verdadeira.
- D. Se a proposição e a razão são afirmativas verdadeiras, e a razão justifica a proposição.
- E. Se a proposição e a razão são afirmativas verdadeiras, mas a razão não justifica a proposição.

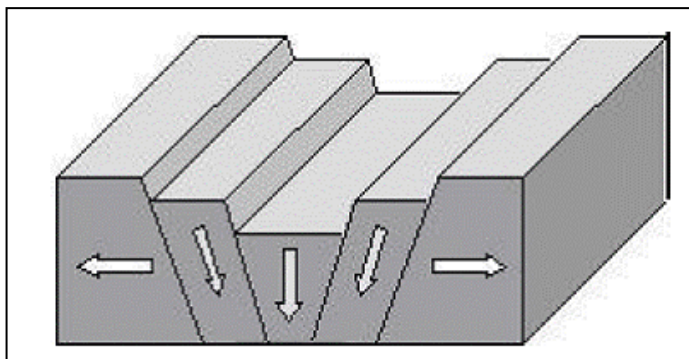
24-Esta questão apresenta-se com uma proposição e uma razão para a proposição.

Proposição	A queda do Muro de Berlim, ocorrida em 1989, pode ser considerada como um marco que separa duas épocas: a época de vigência da Ordem Bipolar, e a época assim chamada de Nova Ordem Mundial
PORQUE	
Razão	o Muro de Berlim – ícone máximo da Guerra Fria – foi construído para impedir a migração das populações do lado ocidental para o oriental.

Responda:

- A. Se a proposição e a razão são afirmativas falsas.
- B. Se a proposição é uma afirmativa verdadeira e a razão uma afirmativa falsa.
- C. Se a proposição é uma afirmativa falsa e a razão uma afirmativa verdadeira.
- D. Se a proposição e a razão são afirmativas verdadeiras, e a razão justifica a proposição.
- E. Se a proposição e a razão são afirmativas verdadeiras, mas a razão não justifica a proposição.

25-Observe atentamente a figura a seguir.



Nesse tipo de estrutura geológica, são encontradas feições de relevo estrutural designadas de:

- A. Cristas isoclinais
- B. “horst” e “graben”
- C. “cuesta”
- D. Sinclinais
- E. Inselbergues

26-O clima tropical com chuvas de inverno antecipadas ao outono, denominado de pseudo tropical, encontrado no litoral oriental do Nordeste brasileiro, deve-se a penetração da:

- A. Frente Polar Atlântica.
- B. Zona de Convergência do Atlântico Sul.
- C. Zona de Convergência Intertropical.
- D. Massa de ar Equatorial Continental.
- E. Massa de ar Tropical Continental.

27-Linhas Isobáricas ou Isóbaras são linhas que unem, em um mapa, pontos que apresentam a mesma:

- A. Temperatura do ar.
- B. Altitude do relevo.
- C. Pressão atmosférica.
- D. Quantidade de chuvas.
- E. Declinação magnética.

28-Em relação à hidrosfera, analise as proposições formuladas.

- I. A corrente do Golfo ou “Gulf Stream”, modifica sensivelmente o clima do litoral situado entre a península do Labrador e o Nordeste dos Estados Unidos, tornando o seu inverno muito rigoroso e prolongado.
- II. As marés são movimentos oscilatórios das águas resultantes das diferenças de temperaturas e densidades das águas oceânicas, que existem entre as zonas tropicais e temperadas.
- III. A plataforma continental não é na verdade fundo oceânico, e sim, o prolongamento da placa continental submersa.

Está(ão) correta(s):

- A. Apenas I e II.
- B. Apenas I e III.
- C. Apenas II e III.
- D. Apenas II.
- E. Apenas III.

29- Intensa atividade vulcânica durante o Cretáceo; o clima era mais quente que o atual; existência de grandes répteis; surgimento das aves e dos mamíferos no Jurássico; surgimento das fanerógamas; existência de quatro massas continentais; existência de estreitos mares separando os continentes.

Os fenômenos apresentados acima são referentes a qual era geológica?

- A. Azóica
- B. Arqueozóica e Proterozóica
- C. Paleozóica
- D. Mesozóica
- E. Cenozóica

PREFEITURA MUNICIPAL DE SÃO VICENTE FERRER – PE
CONCURSO PUBLICO

30-No Brasil, as favelas, embora localizadas em sítios diferenciados, apresentam como característica comum:

- I. O seu caráter periférico, ocupando sempre os limites da mancha urbana.
- II. As habitações de baixo custo, construídas em terrenos de posse definitiva, localizados em loteamentos destinados às populações de baixa renda.
- III. O fato de estarem estruturalmente associadas a bairros degradados, com reutilização intensiva de velhos casarões mantidos pela especulação imobiliária.

Está(ão) correto(s)

- A. Todos os itens.
- B. Nenhum dos itens.
- C. Apenas o item I.
- D. Apenas o item II.
- E. Apenas o item III.

31-Nos últimos séculos surgiram na Europa várias teses pseudocientíficas, tentando racionalizar as idéias de uma pretensa superioridade racial. Essas teses ressurgem e trazem sérios problemas para a humanidade.

Associe as colunas:

- (1) APARTEÍSMO
- (2) ANTI-SEMITISMO
- (3) DISCRIMINAÇÃO RACIAL
- (4) PRECONCEITO RACIAL
- (5) PRECONCEITO SOCIAL

- () A libertação dos escravos nos Estados Unidos não deu aos negros os mesmos direitos dos brancos. A luta pela igualdade de direitos colocou em choque as duas raças e gerou um sério problema racial.
- () Juridicamente instituídos no sul da África, representa o domínio de uma minoria privilegiada branca sobre os negros. Existiu em Zimbabwe e até hoje é um grande peso na República Sul Africana.
- () O nazismo na Alemanha tentou extinguir a raça judia, impondo a esta raça terríveis torturas e a matança de mais de 6 milhões de judeus.

A associação correta é:

- A. 3 – 1 – 2
- B. 4 – 5 – 1
- C. 4 – 1 – 2
- D. 3 – 4 – 1
- E. 5 – 1 – 3

32-Esta questão apresenta-se com uma proposição e uma razão para a proposição.

Proposição	O Brasil, além de ser um dos países mais populosos do mundo, apresenta uma população relativa das mais elevadas dentre os países subdesenvolvidos
PORQUE	
Razão	nos países subdesenvolvidos o crescimento descontrolado das cidades colaborou para que a educação, o saneamento, a habitação e o controle de poluição e da criminalização não acompanhassem o crescimento da população.

Responda:

- A. Se a proposição e a razão são afirmativas falsas.
- B. Se a proposição é uma afirmativa verdadeira e a razão uma afirmativa falsa.
- C. Se a proposição é uma afirmativa falsa e a razão uma afirmativa verdadeira.
- D. Se a proposição e a razão são afirmativas verdadeiras, e a razão justifica a proposição
- E. Se a proposição e a razão são afirmativas verdadeiras, mas a razão não justifica a proposição.

33-A triticultura no Brasil tem se desenvolvido na Região Sul, e, nesses Estados, principalmente no Rio Grande do Sul, ela faz rotação com a cultura de:

- A. arroz
- B. feijão
- C. milho
- D. soja
- E. algodão

34-Esta questão apresenta-se com uma proposição e uma razão para a proposição.

Proposição	As condições do meio ambiente se apresentam sempre vinculadas com o processo de crescimento da agricultura. Um dos pontos principais do crescimento da atividade agrícola deriva da incorporação de novas terras ao processo produtivo, implicando em redução do recobrimento vegetal primário
PORQUE	
Razão	a vegetação é o único recurso natural degradado quando de sua substituição por espécies vegetais cultivadas.

PREFEITURA MUNICIPAL DE SÃO VICENTE FERRER – PE
CONCURSO PUBLICO

Responda:

- A. Se a proposição e a razão são afirmativas falsas.
- B. Se a proposição é uma afirmativa verdadeira e a razão uma afirmativa falsa.
- C. Se a proposição é uma afirmativa falsa e a razão uma afirmativa verdadeira.
- D. Se a proposição e a razão são afirmativas verdadeiras, e a razão justifica a proposição
- E. Se a proposição e a razão são afirmativas verdadeiras, mas a razão não justifica a proposição.

35- A agricultura coletivista é organizada segundo as necessidades sociais do país onde é praticada, não se volta para o mercado externo, à procura de lucros. Sobre o tema, as proposições formuladas estão corretas, EXCETO:

- A. *Sovkhozes*: grandes fazendas estatais coletivas, pertencentes ao governo da ex-União Soviética.
- B. *Kolkhozes*: cooperativas de pequenos agricultores, que unem seus esforços, ao invés de competirem entre si; também é um sistema da ex-União Soviética.
- C. *Kibutzim*: cooperativas de exploração; o consumo e a administração são familiares, porém a terra é de responsabilidade estatal (Estado de Israel). Este sistema encontra-se em fase de extinção.
- D. *Ejidos*: fazendas coletivas nas quais vivem até 50 famílias, que produzem e comercializam como querem; a terra não é vendida ou hipotecada; típica do México.
- E. *Comunas populares*: estabelecimento de exploração coletiva do solo, nos quais a terra e os demais meios de produção pertencem à comunidade; típico da China.

36-A concentração horizontal e vertical tem grande influência na organização empresarial e mercadológica, dando origem a vários tipos de agrupamentos econômicos, a saber:

- I. *Truste*: acordo comercial entre empresas produtoras, as quais embora conservem a autonomia interna, organizam-se em forma de sindicatos para distribuir entre si as cotas de produção e os mercados e determinar os preços, suprimindo a livre concorrência.
- II. *Monopólio*: é quando o mercado se caracteriza por um grande número de compradores e um reduzido número de grandes empresas dominando as vendas.
- III. *Conglomerados*: é a associação que tem como objetivo principal monopolizar a produção e a comercialização de produtos industrializados e serviços.
- IV. *Holding*: consiste em uma organização econômica que tem sob seu controle as atividades de várias empresas através da aquisição total ou parcial de suas ações.

Apenas duas delas estão corretas:

- A. I e II
- B. I e IV
- C. II e III
- D. II e IV
- E. III e IV

37-“Drena cerca de 9,5% das terras brasileiras atravessando regiões pouco povoadas e é um importante meio de comunicação para as populações locais. Nem todos os seus trechos são navegáveis. Há projeto para a construção de uma hidrovia, mas alguns problemas técnicos, como a navegação nas épocas de estiagem e o impacto ambiental que trará, levaram o governo a adiar a sua implantação. A Usina Hidrelétrica de Tucuruí, a segunda maior do país, foi inaugurada no início dos anos de 1980, sendo um dos megaprojetos da ditadura militar.”

Qual bacia hidrográfica está evidenciada no texto?

- A. Bacia do São Francisco.
- B. Bacia do Tocantins-Araguaia.
- C. Bacia do Paraná.
- D. Bacia Amazônica.
- E. Bacia do Uruguai.

38-Observe atentamente o mapa apresentado a seguir.



Qual dos títulos apresentados abaixo seria o mais adequado ao mapa?

- A. Classificação do Revelo Brasileiro segundo Ab'Saber.
- B. Brasil: climas segundo Köppen.
- C. Regiões Geoeconômicas do Brasil.
- D. Domínios morfo-climato-botânicos do Brasil.
- E. Brasil: Rede Hidrográfica.

PREFEITURA MUNICIPAL DE SÃO VICENTE FERRER – PE
CONCURSO PUBLICO

39-Esta questão apresenta-se com uma proposição e uma razão para a proposição.

Proposição	A Geografia se restringe às áreas do globo onde o fluxo de transformações antropogenéticas é constante
<i>PORQUE</i>	
Razão	o objeto de estudo dessa ciência é a investigação de como a natureza se subordina e se adapta às atividades humanas, cada vez mais intensas e causadoras de impactos.

Responda:

- A. Se a proposição e a razão são afirmativas falsas.
- B. Se a proposição é uma afirmativa verdadeira e a razão uma afirmativa falsa.
- C. Se a proposição é uma afirmativa falsa e a razão uma afirmativa verdadeira.
- D. Se a proposição e a razão são afirmativas verdadeiras, e a razão justifica a proposição.
- E. Se a proposição e a razão são afirmativas verdadeiras, mas a razão não justifica a proposição.

40-Sobre a estrutura etária de uma população, julgue as proposições formuladas.

- I. A queda acentuada da fecundidade modifica a estrutura etária de uma população.
- II. O inchamento das faixas de jovens e de idosos pode reduzir o ritmo de crescimento da economia.
- III. O crescimento relativo das faixas de idades mais elevadas indica o aumento da expectativa de vida.
- IV. A redução exagerada da faixa de jovens compromete a reposição da força de trabalho.

Estão corretas:

- A. I, II, III e IV.
- B. I, II e IV apenas.
- C. I, III e IV apenas.
- D. II, III e IV apenas.
- E. I e III apenas.