

**PORTUGUÊS**

Andando há 40 anos por este país, catando dinheiro para levar pra casa, eu aprendi a acreditar. Acreditar na terra, no homem, na chuva, na benção, na semente, no fruto, no coração, na mente... na inteligência. Aprendi, com o meu povo, que quando uma coisa está muito séria, o melhor que se faz é brincar com ela. E, naquelas tardes terríveis, sozinho num quarto de hotel, esperando a hora do show, eu comecei a desenhar o país dos meus sonhos. Um país onde cada lavrador tenha um par de bois para puxar seu arado e que de tarde, ao voltar para casa, encontre um par de filhos o esperando e à noite quando for dormir, tenha um par de pernas para amar; no país dos meus sonhos, todo pobre vai comer, todo hospital terá remédios, todo aluno terá colégio, todo professor ganhará um salário decente e todo policial apenas prenderá os bandidos, em vez de os ajudar a matar e a roubar; no país dos meus sonhos todo cego vai ver, todo surdo vai ouvir e todo mudo vai ver e ouvir coisas tão lindas que nem será preciso dizer nada; no país dos meus sonhos a integração do homem com a natureza será tanta que eu chego a imaginar uma árvore dizendo a um homem: "Você me tratou tão bem, foi tão legal comigo, que eu gostaria de me transformar na mesa da sua casa, nas cadeiras onde sua família sentará, no berço do seu filho". No país dos meus sonhos, o homem branco, afinal, vai descobrir que o coração do negro é do tamanho do seu e o sangue da mesma cor. O país dos meus sonhos um dia será verdade. E ele será tão feliz que nem vai precisar de mim para fazer rir um pouco. Não faz mal. Eu perco o emprego, mas não perco o meu sonho. Boa noite.

CHICO ANYSIO.

<http://sitenotadez.net/cronicas/>

1) O termo destacado abaixo possui valor de um sintagma que se encontra na alternativa:

*"todo mudo vai ver e ouvir coisas tão lindas **que** nem será preciso dizer nada."*

- A) O dinheiro **que** está em cima do móvel é meu;
- B) Esta é a casa a **que** fiz referência;
- C) Gosto da mulher **que** tu és;
- D) Os candidatos **cujas** provas foram entregues podem sair;
- E) O desejo de **quanto** quero ser aprovado não é muito.

2) A relação sintática, em destaque, no fragmento abaixo é a mesma da alternativa:

*"Eu perco o emprego, **mas não perco o meu sonho.**"*

A) Quando uma coisa está muito séria, **o melhor é brincar com ela;**

- B) Todo professor ganhará um salário decente **e todo policial apenas prenderá os bandidos;**
- C) Eu chego a imaginar uma árvore dizendo a um homem: **"Você me tratou tão bem, foi tão legal comigo;"**
- D) Ele será tão feliz **que nem vai precisar de mim;**

E) Andando há 40 anos por este país, catando dinheiro **para levar pra casa, eu aprendi a acreditar.**

3) O fragmento destacado abaixo possui diretrizes sintáticas de:

*"No país dos meus sonhos a integração do homem com a natureza será **tanta que eu chego a imaginar uma árvore dizendo a um homem.**"*

- A) Um complemento nominal;
- B) Uma oração consecutiva;
- C) Uma oração causal;
- D) Uma oração comparativa;
- E) Um complemento verbal.

4) A alternativa **CORRETA** quanto à gramática normativa se encontra na alternativa:

A) A coerência gramatical permanece a mesma se for acrescida a palavra "atrás" em: *"Andando há 40 anos atrás"* assim como ocorrem em: "eu nasci há 10 mil anos atrás";

B) As vírgulas em *"no homem, na chuva, na benção, na semente, no fruto, no coração, na mente"* são empregadas pela mesma regra do fragmento *"E, naquelas tardes terríveis, sozinho num quarto de hotel"*;

C) Ao substituir a palavra onde em *"Um país onde"* por *"aonde"* o enunciado permanece em conjuntura com a gramática normativa;

D) O verbo "haver" empregado no primeiro período, possui mesma função do verbo em: *"**Há** vários alunos aqui"*;

E) O sujeito do aprender em *"Aprendi, com o meu povo"* é classificado como elíptico.

5) Depreende-se da charge abaixo:



- I. A expressão **da poupança** completa o nome rendimento, sendo classificado como complemento nominal.
- II. "À taxa Selic" possui características de um complemento verbal, conjunturado ao verbo de forma indireta.
- III. A omissão do acento grave deixa o enunciado com as diretrizes gramaticais.

Está **CORRETA** a alternativa:

- A) II;  
B) I e II;  
C) III;  
D) I e III;  
E) I.

6) Assinale a alternativa que melhor completa os espaços em branco do fragmento.

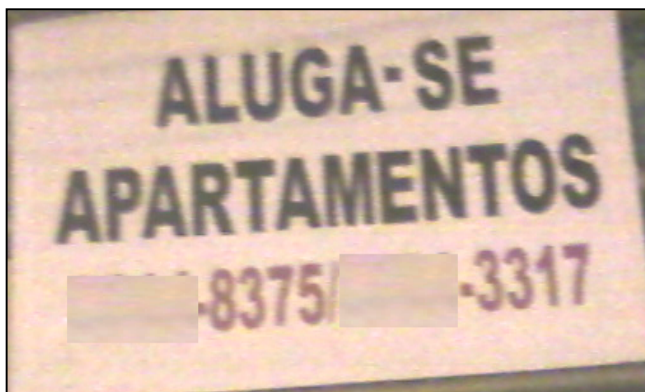
" A ..... é um ..... que atinge a boa parte dos brasileiros. Dessa forma, as comidas devem ser ..... para que este problema seja controlado e a ..... de sal esteja ..... controle."

- A) Hiper-tensão – mal – insossa – taxa – sob;  
B) Hipertensão – mau – insoça – taxa – sobre;  
C) Hipertensão – mal – insossa – taxa – sob;  
D) Hipertensão – mau – inçoça – tacha – sobre;  
E) Iper-tensão – mal – inçoça – tacha – sob.

7) A alternativa em que **NÃO** foi obedecida às regras de concordância é:

- A) Fui eu quem falou sobre o seu caso;  
B) Devem haver mais pessoas com cursos de nível superior no futuro;  
C) 80% da população brasileira assistiu ao final dos campeonatos regionais;  
D) A multidão de fanáticos torcedores aplaudiram seus times;  
E) As provas terminarão ao meio dia e meia hora.

8) Observe as placas a seguir:



- I. As partículas "se" presente nos enunciados possuem mesmas classificações gramaticais.
- II. Há incoerência gramatical nos dois enunciados, haja vista que, os verbos de ambas as placas devem estar no plural.
- III. Há incoerência gramatical apenas na placa I, haja vista que a partícula "se" apassiva o sujeito e na placa II indetermina o sujeito.
- IV. O sujeito da primeira placa é "apartamentos". E o sujeito da segunda placa é "profissionais".

Está **CORRETA** a alternativa:

- A) I e IV;  
B) II e IV;  
C) III;  
D) I e III;  
E) I e II.

9) A alternativa que preenche **CORRETAMENTE** o enunciado abaixo se encontra:

- I. Com os olhos fixos no rei o servo falou: ..... irá ao Brasil.
- II. Logo a notícia se espalhou e chegou distorcida ao Brasil, onde se comentava que o príncipe visitaria esta Terra, onde falavam que ..... chegaria em breve.
- III. É sabido que em breve o Papa visitará o Brasil. Ao mencionar o nome do sacerdote indiretamente, deve-se dizer .....

- A) Sua majestade - Sua alteza – Vossa santidade;  
B) Vossa majestade - Sua alteza – Vossa santidade;  
C) Vossa majestade - Vossa alteza – Vossa onipotência;  
D) Vossa majestade – Sua alteza – Sua santidade;  
E) Sua majestade – Vossa alteza – Vossa santidade.

10) Transpondo o enunciado abaixo para o plural obtem-se:



**FAMOSOS**

## Ex-guarda-costas mantém polêmicas sobre Michael Jackson

*Matt Fiddes, antigo funcionário, disse a um jornal que o astro quis matar Randy, um dos seus irmãos, em 2005*

Leia também:

- Carolina Dieckmann está abatida com fotos nuas
- Ex-Morena da Laje será capa da 'Playboy'
- Grávida, Grazi publica foto de barrigão pintado

- A) Ex-guardas-costas mantém polêmicas sobre Michael Jackson;
- B) Os ex-guardas-costas mantêm polêmicas sobre Michael Jackson;
- C) Ex-guarda-costas mantêm polêmicas sobre Michael Jackson;
- D) Os ex-guarda-costas mantêm polêmicas sobre Michael Jackson;
- E) Ex-guarda-costas mantêm polêmicas sobre Michael Jackson.

## CONHECIMENTOS GERAIS

11) Na lei Orgânica são expostas no Art. 18 as obrigações dos Vereadores do Município de Serra Talhada (PE). Sobre este assunto analise as proposições abaixo:

- I. Dar posse ao Prefeito e ao Vice-Prefeito, conhecer de sua renúncia e afastá-los, definitivamente, do exercício do cargo, nos termos desta Lei.
- II. Conceder licença, para afastamento, ao Prefeito, ao Vice-Prefeito e aos Vereadores.
- III. Votar moção de censura pública ou mérito aos Secretários Municipais, representantes do poder público, e aos demais cidadãos em relação ao desempenho de suas funções.
- IV. Autorizar o Prefeito a ausentar-se do Município por mais de 15 (quinze) dias consecutivos.
- V. Autorizar a referendo e convocar plebiscito, exceto os casos previstos nesta Lei.

- A) Estão corretas apenas a I, II e III;
- B) Estão corretas apenas a II e IV;
- C) Estão corretas apenas a III, IV e V;
- D) Todas as alternativas estão corretas;
- E) Todas as alternativas estão incorretas.

12) As ações do Governo Municipal na Educação de Serra Talhada receberam o reconhecimento \_\_\_\_\_, a Medalha \_\_\_\_\_.

O Cerimonial de entrega da premiação aconteceu no Centro de Convenções em Olinda - PE, no dia 28 de abril de 2012. A secretaria Municipal de Educação esteve representada pelo Sr. Joaquim Alves da Silva, que assume a Pasta da Diretoria de Planejamento.

- A) Do Instituto Tiradentes de Minas Gerais; Instituição nota 10;
- B) Do Ministério da Educação e Cultura; Instituição nota 10;
- C) Do ENEAD; Jovens Talentos;
- D) Do Ministério da Educação e Cultura; Amigos da Escola;
- E) Do Instituto Tiradentes de Minas Gerais; Presidente Tancredo Neves - Mérito Educação.

13) Sobre os ilustres nomes que comandaram o Município de Serra Talhada (PE), alguns se destacam, começando as jornadas políticas com o Barão do Pajeú em 1892, até os dias de hoje. Qual desses senhores abaixo citados obtiveram o mandato maior:

- A) Hildo Pereira de Menezes;
- B) Sebastião Andrade Oliveira;
- C) José Ferdinando Feitosa;
- D) Augusto César E. de Carvalho;
- E) N.D.A.

14) Serra Talhada (PE) é bastante conhecida como a Capital do Xaxado, mas também por ter grandes personagens históricos talhadenses. Sobre estes nativos de Serra Talhada é **INCORRETO** afirmar:

- I. Agamenom Magalhães - Ministro da Justiça e do Trabalho no Governo Vargas, Interventor e depois Governador de Pernambuco, considerado um dos grandes "estadista" da política nacional.
- II. Solidônio Leite - Instrumentista, considerado um dos maiores do mundo.
- III. Moacir Santos - Filósofo.
- IV. Arnoud Rodrigues - Ator, escritor, humorista, compositor e cantor.
- V. Virgolino Ferreira da Silva (Lampião) - Figura emblemática que trafega entre o bem e o mal. Considerado o rei do Cangaço, Lampião "reinou" nos sertões de 1922 até 1938 quando foi morto numa emboscada em Sergipe. Considerado herói por alguns e bandido por outros, escreveu uma das principais páginas da história do Nordeste e do Brasil.

- A) Estão corretas apenas a I, II e III;
- B) Estão corretas apenas a II e III;
- C) Estão corretas apenas a I, IV e V;
- D) Estão corretas apenas a III, IV e V;
- E) Todas as alternativas estão corretas.

15) As melhores Secretarias Municipais de Educação do Brasil foram homenageadas durante o Congresso Nacional da Educação Pública Municipal, em Santa Catarina. A educação de Serra Talhada (PE) está incluída entre as cem e recebe o 10º Prêmio Educa

Brasil, na pessoa do secretário Israel Silveira. A Secretaria de Educação de Serra Talhada (SEST) obteve tal premiação devido a:

- A) O trabalho de inclusão e melhoria da qualidade do ensino e a política de valorização dos professores;
- B) Melhor estrutura física e equivalente aproveitamento do corpo docente da mesma;
- C) Mais alto percentual de capacitação profissional no programa de treinamento de mídias digitais;
- D) Terceira colocação nas Olimpíadas Nacionais de Ciências Exatas e suas Tecnologias;
- E) Segundo lugar Nacional no ENEM, nas escolas públicas.

16) Antonio Palocci anunciou a saída da casa civil e foi o primeiro ministro do governo da presidente Dilma Rousseff a deixar o cargo. O ex-chefe da Casa Civil anunciou sua saída no dia 7 de junho de 2011, quando foram divulgadas denúncias de que seu patrimônio aumentou 20 vezes em quatro anos, entre 2006 e 2010. Depois da renúncia de Palocci, quem assumiu seu lugar:

- A) Paulo Bernardo;
- B) Gleisi Hoffman;
- C) Moreira Franco;
- D) Helena Chagas;
- E) Celso Amorim.

17) O primeiro 7 de Setembro, Dia da Independência, da presidente Dilma Rousseff foi marcado por protestos em Brasília. Esta manifestação ocorreu a partir de mobilizações das pessoas nas redes sociais. Sobre esta manifestação é **CORRETO** afirmar:

- A) Foi uma Marcha a favor da Independência das mulheres e contra o machismo;
- B) Foi denominada Marcha Contra a Corrupção;
- C) Foi uma movimentação contra a homofobia;
- D) Foi organizado por jovens, contra as drogas;
- E) Foi uma manifestação em combate ao câncer de mama.

18) Começou tímida na Tunísia, ainda no final de 2010. Logo uma onda varreu o Oriente Médio e o norte da África. A revolta pelo fim dos regimes autoritários tomou conta de países. Sobre essas revoltas conhecidas como Primavera Árabe, responda: Qual ditador foi derrubado pelo povo primeiro:

- A) Hosni Mubarak;
- B) Muamar Kadafi;
- C) Zine El Abidine Bem Ali;
- D) Abdullah Saleh;
- E) Rei Hamed.

19) Sobre as atuações do IPHAN em Pernambuco, analise as proposições abaixo:

I. No município de Jaboatão dos Guararapes, executou-se obra de preservação na Igreja Nossa Senhora dos Prazeres.

II. Na cidade de Goiana, foi restaurada a Igreja Nossa Senhora do Amparo, após trabalho emergencial.

III. Com a participação dos monges carmelitas na contratação de mão-de-obra, a cobertura e as esquadrias da nave do Convento de Santo Alberto foram restauradas.

IV. Em Igarassu, a Igreja de São Cosme e São Damião teve sua rede elétrica refeita, ganhando nova iluminação, obras de recuperação do piso e da cobertura, com recursos e supervisão do IPHAN.

V. Em Olinda a igreja abacial do Mosteiro São Bento teve seus elementos artísticos restaurados, sobretudo o altar-mor; em operação que durou sete meses, envolvendo 30 profissionais.

Estão **CORRETAS** as afirmações:

- A) Apenas I, III e V;
- B) Apenas II, IV e V;
- C) Apenas III, IV e V;
- D) Apenas I e II;
- E) I, II, III, IV e V.

20) União para promover os estados do Nordeste no país e no exterior. Essa foi a tônica do discurso do secretário de Turismo de Pernambuco, Silvio Costa Filho, na apresentação, no Recife (PE), sobre os preparativos dos estados nordestinos para a Copa de 2014. A platéia é composta por empresários brasileiros e estrangeiros que participam do Encontro Internacional de Investimentos Imobiliários e Turísticos do Nordeste Brasileiro.

Qual das alternativas abaixo é uma cidade do Nordeste brasileiro que **NÃO** sediará a Copa do Mundo de 2014:

- A) Salvador;
- B) Recife;
- C) Natal;
- D) Ceará;
- E) Maceió.

## CONHECIMENTOS ESPECÍFICOS

21) Com relação as pilhas e baterias verifique as afirmações:

I. Uma pilha ou uma bateria é recarregada passando-se através dela uma corrente no sentido oposto ao da sua corrente de descarga.

II. As pilhas são divididas em primárias e secundárias; as pilhas primárias são aquelas que efetivamente pode ser recarregada onde os produtos químicos que a compõem podem ser restituídos a sua condição original.

III. A fim de obter tensões mais altas, associamos as pilhas ou baterias em paralelo.

- A) Todas as afirmativas são verdadeiras;
- B) Apenas o item "I" é verdadeiro;
- C) Apenas os itens "I" e "II" são verdadeiros;
- D) Apenas o item "II" é verdadeiro;
- E) Todas as alternativas são falsas.

22) O voltímetro é um equipamento usado para medir a diferença de potencial elétrico entre dois nós de um circuito, é **CORRETO** afirmar que:

- I. O voltímetro deve ser conectado em paralelo com os nós do circuito a ser medido.
- II. É característica do voltímetro uma baixa resistência interna.
- III. O galvanômetro de bobina móvel é um exemplo de voltímetro.

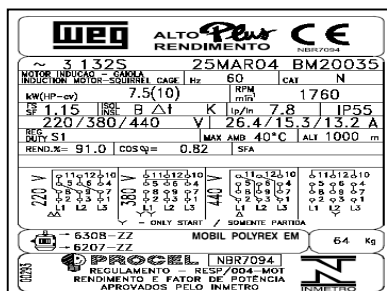
- A) Todas as afirmativas são verdadeiras;
- B) Apenas o item "I" é verdadeiro;
- C) Apenas os itens "I" e "II" são verdadeiros;
- D) Apenas o item "II" é falso;
- E) Todas as alternativas são falsas.

23) Com relação ao CLP, verifique as afirmações:

- I. Por definição o CLP é um aparelho eletrônico digital que utiliza uma memória programável para o armazenamento interno de instruções para implementações específicas, tais como lógica, sequenciamento, temporização, contagem e aritmética, para controlar, através de módulos de entradas e saídas, vários tipos de máquinas ou processos.
- II. Geralmente, cada CLP tem uma unidade central de processamento UCP, para cada ponto controlado de E/S (entradas e saídas), fisicamente compactada ou em unidade separada.
- III. O controlador programável tem sua estrutura baseada no hardware de um computador, tendo por tanto uma unidade central de processamento (UCP), interfaces de entrada e saída e memórias.

- A) Todas as afirmativas são verdadeiras;
- B) Apenas o item "II" é verdadeiro;
- C) Apenas os itens "I" e "II" são verdadeiros;
- D) Apenas os itens "I" e "III" são verdadeiros;
- E) Todas as alternativas são falsas.

24) A plaqueta abaixo (figura 1) representa um motor elétrico de indução:



I. Na região de Pernambuco a concessionária de energia elétrica fornece uma tensão de fase de 220V, deste modo a ligação do motor da figura 1 a rede deve ser a "rr".

II. O motor representado na plaqueta (figura 1) possui 12 terminais de ligação, em uma unidade fabril onde a tensão de linha é 440V, é possível realizar uma partida estrela-triângulo com este motor.

III. O motor representado na plaqueta (figura 1), é um motor de 4 Polos.

- A) Todas as afirmativas são verdadeiras;
- B) Apenas o item "II" é verdadeiro;
- C) Apenas os itens "I" e "II" são verdadeiros;
- D) Apenas os itens "II" e "III" são verdadeiros;
- E) Todas as alternativas são falsas.

25) Com relação a motores elétricos verifique as afirmações:

I. O fator de serviço é um índice que, aplicado à potência nominal, indica a carga permissível que pode ser aplicada ao motor. Esse fator refere-se a uma capacidade de sobrecarga contínua, ou seja, uma reserva de potência que dá ao motor uma capacidade de suportar melhor o funcionamento em condições desfavoráveis.

II. O rendimento define a eficiência com que é feita a conversão da energia elétrica absorvida da rede pelo motor, em energia mecânica disponível no eixo.

III. A diferença entre a velocidade do motor (n) e a velocidade síncrona (ns) chama-se escorregamento (s), que pode ser expresso em rotações por minuto (rpm), como fração da velocidade síncrona, ou como ainda, porcentagem desta.

- A) Todas as afirmativas são verdadeiras;
- B) Apenas o item "I" é verdadeiro;
- C) Apenas os itens "I" e "II" são verdadeiros;
- D) Apenas os itens "II" e "III" são verdadeiros;
- E) Todas as alternativas são falsas.

26) Ainda com relação a motores elétricos verifique as afirmações:

I. Se o motor gira a uma velocidade diferente da velocidade síncrona, ou seja, diferente da velocidade do campo girante, o bobinado do rotor "corta" as linhas de força magnética do campo e, pelas leis do eletromagnetismo, circularão nele correntes induzidas. Quanto maior a carga, maior terá que ser o conjugado necessário para acioná-la.

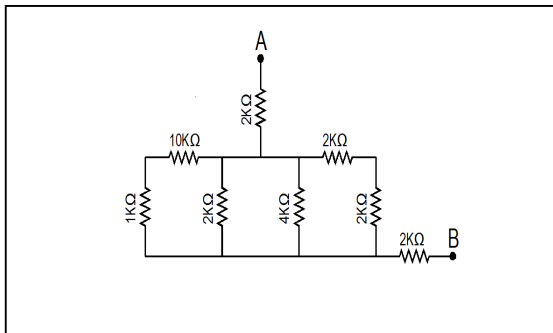
II. O motor assíncrono de indução é constituído basicamente pelos seguintes elementos: um circuito magnético estático, constituído por chapas ferromagnéticas empilhadas e isoladas entre si, ao qual se dá o nome de estator; por bobinas localizadas em cavidades abertas no estator e alimentadas pela rede de corrente alternada; por um rotor constituído por um núcleo ferromagnético, também laminado, sobre o qual se encontra um enrolamento ou um conjunto de

condutores paralelos, nos quais são induzidas correntes provocadas pela corrente alternada das bobinas do estator.

III. O conjugado (também chamado torque ou momento) é a medida do esforço necessário para girar um eixo.

- A) Todas as afirmativas são verdadeiras;
- B) Apenas o item "II" é verdadeiro;
- C) Apenas os itens "I" e "II" são verdadeiros;
- D) Apenas os itens "II" e "III" são verdadeiros;
- E) Todas as alternativas são falsas.

27) Qual é aproximadamente a resistência equivalente entre os terminais A e B do circuito abaixo:



- A) 25 KΩ;
- B) 4,90 Ω;
- C) 4,91K Ω;
- D) 5,13K Ω;
- E) 5.000 Ω.

28) Segundo a NR10 verifique as afirmativas abaixo:

I. É considerado profissional legalmente habilitado o trabalhador previamente qualificado e com registro no competente conselho de classe.

II. Segundo a Norma Regulamentadora nº10 deve ser realizado um treinamento de reciclagem bienal e sempre que ocorrer alguma das situações a seguir: troca de função ou mudança de empresa; retorno de afastamento ao trabalho ou inatividade, por período superior a três meses; c) modificações significativas nas instalações elétricas ou troca de métodos, processos e organização do trabalho.

III. As operações elementares como ligar e desligar circuitos elétricos, realizadas em baixa tensão, com materiais e equipamentos elétricos em perfeito estado de conservação, adequados para operação, só podem ser realizadas por profissionais qualificados.

- A) Todas as afirmativas são verdadeiras;
- B) Apenas o item "II" é verdadeiro;
- C) Apenas os itens "I" e "II" são verdadeiros;
- D) Apenas os itens "II" e "III" são verdadeiros;
- E) Todas as alternativas são falsas.

29) Verifique as afirmativas para a partida de um motor com uma chave do tipo compensadora:

I. A chave compensadora devido ao tamanho do auto-transformador, a construção se torna volumosa, necessitando quadros maiores, o que torna o seu preço elevado.

II. Na chave compensadora automática é sempre necessário saber a sua frequência de manobra para determinar o autotransformador conveniente.

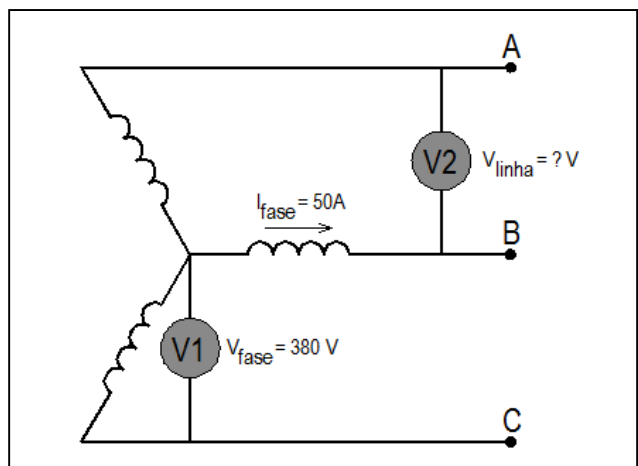
III. A chave compensadora pode ser usada para a partida de motores sob carga. Ela reduz a corrente de partida, evitando uma sobrecarga no circuito, deixando, porém, o motor com um conjugado suficiente para a partida e aceleração.

- A) Todas as afirmativas são verdadeiras;
- B) Apenas o item "II" é verdadeiro;
- C) Apenas os itens "I" e "II" são verdadeiros;
- D) Apenas os itens "II" e "III" são verdadeiros;
- E) Todas as alternativas são falsas.

30) Um motor monofásico instalado numa fábrica com tensão de fase de 240V, gera uma corrente de 8A e consome 1536W com carga máxima. Qual é seu fator de potência:

- A) 0,70;
- B) 0,75;
- C) 0,80;
- D) 0,85;
- E) 0,90.

31) Em uma fábrica um gerador ligado em estrela libera uma corrente de 50<sup>a</sup> para uma tensão de fase de 380V e um fator de potência indutivo de 80%, que tensão deverá ser lida no voltímetro 2 (aproximadamente)? E qual a potência desenvolvida em cada fase (aproximadamente):



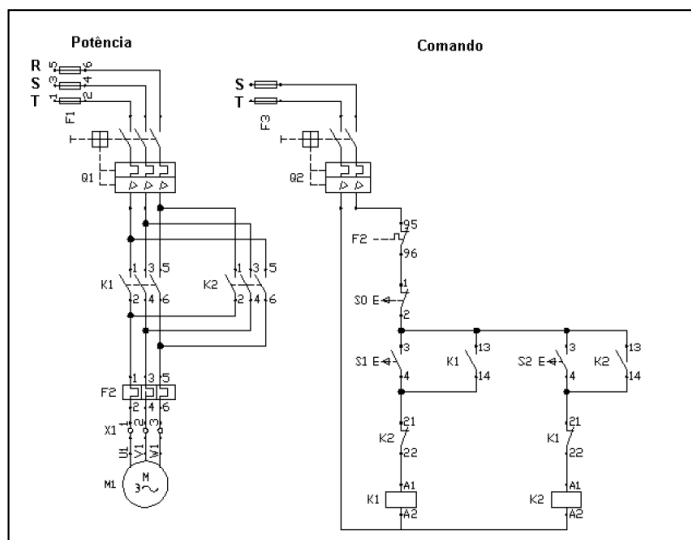
- A) 220V e 15,2 KW;
- B) 220V e 19.000W;
- C) 440V e 15.200W;
- D) 657V e 15.200 KVar;
- E) 657V e 15,2KW.

32) Sobre transformadores, verifique as afirmativas:

- I. O Autotransformador constitui um tipo especial de transformador de potência, o seu primário e secundário é formado por um só núcleo e enrolamentos distintos
- II. As perdas por histerese no núcleo de um transformador refere-se a energia perdida pela inversão do campo magnético no núcleo a medida que a corrente alternada de magnetização aumenta e diminui e muda seu sentido.
- III. A perda do cobre dos dois enrolamentos (primário e secundário) de um transformador pode ser medida com um Wattímetro.

- A) Todas as afirmativas são verdadeiras;
- B) Apenas o item "II" é verdadeiro;
- C) Apenas os itens "I" e "II" são verdadeiros;
- D) Apenas os itens "II" e "III" são verdadeiros;
- E) Todas as alternativas são falsas.

33) Sobre comandos elétricos, analise a figura abaixo:



- A) A figura mostra uma chave de partida do tipo direta com freio;
- B) A chave depois que acionar K2, com o botão S2 não vai desligar, pois falta um botão para isso;
- C) A figura mostra uma chave estrela-triângulo manual;
- D) Ao acionar S1 o operador não poderá acionar S2 com risco de danificar o motor;
- E) Trata-se de uma chave de partida direta com reversão.

34) Sobre comandos elétricos, verifique as afirmativas:

- I. Contactores são dispositivos de manobra mecânica, acionados eletromagneticamente, construídos para uma elevada frequência de operação, e cujo arco é extinto no ar, sem afetar seu funcionamento.
- II. O contato de selo sempre é instalado em paralelo com a bobina do contactor.

III. Um intertravamento entre dois contactores serve para impedir o funcionamento simultâneo dos mesmos, quando um contactor estiver ativo o outro não seja ativado e vice-versa.

- A) Todas as afirmativas são verdadeiras;
- B) Apenas o item "II" é verdadeiro;
- C) Apenas os itens "I" e "II" são verdadeiros;
- D) Apenas os itens "I" e "III" são verdadeiros;
- E) Todas as alternativas são falsas.

35) Sobre inversores de frequência, verifique as afirmativas:

- I. Um inversor de frequência é um dispositivo capaz de gerar uma tensão e frequência trifásicas ajustáveis, com a finalidade de controlar a velocidade, rampa de aceleração e desaceleração, manter o torque (conjugado) de um motor de indução trifásico.
- II. Nos inversores vetoriais a curva Tensão/Frequência é fixada (parametrizada de acordo com o regime de trabalho em que o inversor irá operar).
- III. Nos inversores escalares ele não funciona com a curva Tensão/Frequência pré-fixada (parametrizada). Na verdade ele varia a tensão e a frequência de modo a otimizar o torque para qualquer faixa de rotação (baixa ou alta).

- A) Todas as afirmativas são verdadeiras;
- B) Apenas o item "I" é verdadeiro;
- C) Apenas os itens "I" e "II" são verdadeiros;
- D) Apenas os itens "I" e "III" são verdadeiros;
- E) Todas as alternativas são falsas.

36) Sobre instalações elétricas de baixa tensão, verifique as afirmativas:

- I. Segundo a NBR 5410 qualquer instalação ou reforma de instalação existente deve ser inspecionada visualmente e ensaiada, durante e/ou quando concluída a instalação, antes de ser posta a serviço do usuário.
- II. A troca de um disjuntor ou fusível por outro de maior corrente requer, antes, a troca dos fios e cabos elétricos, por outros de maior seção.
- III. Segundo a NBR 5410 nos quadros de distribuição projetados, deve ser previsto espaço de reserva para ampliações futuras, com base no número de circuitos com que o quadro for efetivamente equipado, conforme tabela específica da norma, este número não ultrapassa 4 circuitos reserva de espaço.

- A) Todas as afirmativas são verdadeiras;
- B) Apenas o item "I" é verdadeiro;
- C) Apenas os itens "I" e "II" são verdadeiros;
- D) Apenas os itens "I" e "III" são verdadeiros;
- E) Todas as alternativas são falsas.

37) Sobre sistemas de aterramento, verifique as afirmativas:

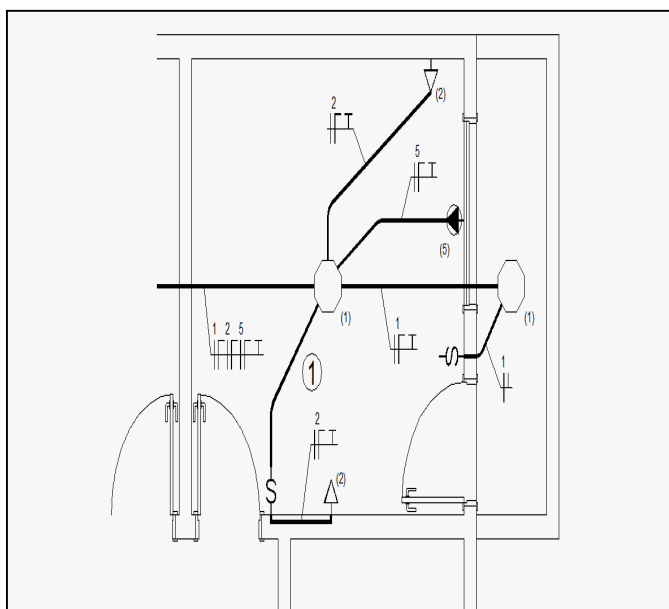
I. O esquema TT possui o ponto da alimentação e das massas da instalação ligadas a eletrodo(s) de aterramento eletricamente comuns.

II. O esquema TN possui um ponto da alimentação diretamente aterrado, sendo as massas ligadas a esse ponto através de condutores de proteção. Existe uma variação deste sistema é o sistema TN-C, no qual o condutor neutro e o condutor de proteção são distintos.

III. No esquema IT todas as partes vivas não são isoladas da terra ou um ponto da alimentação é aterrado diretamente aterrado.

- A) Todas as afirmativas são verdadeiras;
- B) Apenas o item "II" é verdadeiro;
- C) Apenas os itens "I" e "II" são verdadeiros;
- D) Apenas os itens "I" e "III" são verdadeiros;
- E) Todas as alternativas são falsas.

38) Indique que condutores devem passar no trecho "1" da figura abaixo:



## SIMBOLOGIA:

- INDICAÇÃO DE FASE, NEUTRO, RETORNO E TERRA
- TUBULAÇÃO SOB O TETO OU EMBUTIDA NA PAREDE
- CAIXA DE PVC SEXTAVADA INSTALADA NO TETO
- TOMADA INST. NA PAREDE, A 0,30m DO PISO
- TOMADA INST. NA PAREDE, A 1,10m DO PISO
- TOMADA P/AR-CONDICIONADO OU CHUVEIRO INST. NA PAREDE
- INTERRUPTOR DE 1ª SEÇÕES, INST. A 1,10m DO PISO
- INTERRUPTOR THREE-WAY
- INTERRUPTOR BIPOLAR P/ CHUVEIRO

- A) Fase 1, Retorno e Terra;
- B) Fase1, Neutro 1, Retorno, Fase 2 e Neutro 2;
- C) Fase 1, Retorno, Fase 2, Neutro 2 e Terra;
- D) Fase 2, Retorno, Neutro 2 e Terra;
- E) Fase 2, Neutro 2 e Terra.

39) Em uma residência de alto padrão o consumo médio é de 554 KWh/mês e têm um fator de potência igual a 0,8, existe 3 chuveiros elétricos puramente resisivos instalados com potência total de 4.500W cada, cada um é ligado 15 minutos todos os dias no mês de janeiro, qual o consumo aproximado dos chuveiros:

- A) 104,62 KW.h/mês;
- B) 101.250 W.h/mês;
- C) 135,00 KW.h/mês;
- D) 83,70 KW.h/mês;
- E) 66.960 W.h/mês.

40) Um motor trifásico de 60CV, está ligado em uma unidade fabril em Jaboatão dos Guararapes-PE, onde a tensão de linha é de 440V, seu fator de potência é defasado a 87% e seu rendimento de 91%, qual a corrente deste motor aproximadamente:

- A) 73,28 A;
- B) 84,85 A;
- C) 126,77 A;
- D) 143,00 A;
- E) 7,33 A.