

ESTADO DE PERNAMBUCO  
PREFEITURA MUNICIPAL DE CARNAÍBA

# CONCURSO PÚBLICO

PROVA PARA CARGO DE:

**MOTORISTA**

\* ATENÇÃO - CONFIRA SE ESTA PROVA CORRESPONDE AO CARGO QUE VOCÊ CONCORRE

\* Neste Caderno de Questões, você encontra:

- 20 questões **ESPECÍFICAS**
- 10 questões de Português
- 10 questões de Matemática

\* Só inicie a prova após a autorização do Fiscal de Sala.

\* Duração da prova: 3 horas. O Candidato só poderá retirar-se do recinto das provas após 01 hora, contada a partir do seu efetivo início.

\* O candidato só terá o direito de levar o caderno de prova após 02:00 horas do início dos trabalhos, e deixará apenas o Cartão de Respostas.

\* Caso o candidato opte em sair antes de 02:00 horas do início dos trabalhos; NÃO será permitido a anotação do gabarito seja qual for a forma.

\* Os Fiscais de Sala não estão autorizados a prestar quaisquer esclarecimentos sobre a resolução das questões; esta tarefa é obrigação do candidato.

\* Não é permitido que os candidatos se comuniquem entre si. É proibida também a utilização de quaisquer equipamentos eletrônicos.

\* O candidato receberá do Fiscal de Sala, 01 (hum) Cartão de Respostas correspondente às questões objetivas.

\* Assine o seu Cartão de Respostas (Gabarito). Assinale apenas uma opção em cada questão. Não deixe questão em branco, nem assinale mais de uma opção, para seu Cartão não ter questões anuladas.

\* O seu Cartão de Respostas é pessoal e insubstituível. Portanto, CUIDADO, não rasure, dobre ou amasse seu Cartão de Respostas pois em hipótese alguma ele será substituído, salvo por erro do fiscal ou por falha de impressão. Confira seus dados, leia as instruções para seu preenchimento e assinale no local indicado.

\* A assinatura no Cartão de Respostas é obrigatória.

\* O Gabarito desta prova estará disponível no dia 26/11/2012, no site [www.compass.com.br](http://www.compass.com.br).

\* Para exercer o direito de recorrer contra qualquer questão, o candidato deve seguir as orientações constantes da Cláusula XI do Edital do Concurso Público nº 001/2012 da PREFEITURA MUNICIPAL DE CARNAÍBA de 17/09/2012.

\* Após o término da prova, o candidato deverá deixar a sala e em hipótese alguma poderá permanecer no estabelecimento onde realizou a mesma.

**BOA PROVA!!**

**DATA: 25 DE NOVEMBRO DE 2012**

**COMPASS**

Concursos Públicos  
e Assessorias

## PARTE I - MOTORISTA

01 - Em um acidente, são materiais que podem ser utilizados por serem bons sinalizadores, EXCETO:

- A) Espelhos
- B) Galhos de árvore
- C) Latas
- D) Pedações de madeira
- E) Pedações de tecidos

02 - Em vias locais, onde a velocidade máxima permitida é de 40km/h, em um dia de chuva, qual deve ser a distância para início da sinalização:?

- A) 40 passos curtos
- B) 40 passos longos
- C) 80 passos curtos
- D) 20 metros
- E) 80 passos longos

03 - Quanto o extintor do tipo ABC indique a alternativa CORRETA:

- A) É destinado para apagar fogo em combustível e em sistemas elétricos, em componentes de tapeçaria, painéis, banco e carroçaria.
- B) É destinado para apagar fogo em combustível e em sistemas elétricos apenas.
- C) Seu uso foi extinto desde 2005 sendo substituído pelo tipo BC.
- D) Seu uso foi extinto desde 2008 sendo substituído pelo tipo BCD.
- E) Desde 2005 pode ser substituído, ou não, pelo tipo AB.

04 - É a forma de dirigir, que permite a você reconhecer antecipadamente as situações de perigo e prever o que pode acontecer com você, com seus acompanhantes, com o seu veículo e com os outros usuários da via.

- A) Direção enfática.
- B) Direção defensiva.
- C) Direção ofensiva.
- D) Direção concreta.
- E) Direção abstrata.

05 - A forma padrão do sinal de regulamentação é a circular, e as cores são vermelha, preta e branca. Constituem exceção, quanto à forma, os sinais:

- A) R-1 - "Parada Obrigatória" e R-21 - Alfândega
- B) R-1 - "Parada Obrigatória" e R-2 - "Dê a Preferência" e R-21 Alfândega.
- C) R-1 - "Parada Obrigatória" e R-2 - "Dê a Preferência".
- D) R-21- Alfândega e R-22 - Uso obrigatório de corrente.
- E) R-36a Ciclistas à esquerda, pedestres à direita e R-36b Pedestres à esquerda, ciclistas à direita.

06 - A Cruz de Santo André encontra-se em que imagem?

- A) 
- B) 
- C) 
- D) 
- E) 

07 - Dos elementos citados abaixo que são jogados pelo condutor em via pública, qual deles requer mais tempo para se decompor?

- A) Filtro de cigarro
- B) Chiclete
- C) Madeira pintada
- D) Metal
- E) Fio de nylon

08 - O motor universal é chamado de motor de quatro tempos. Cada um dos tempos recebe um nome, que são, EXCETO:

- A) Admissão
- B) Compressão
- C) Explosão
- D) Descarga
- E) Combustão

09 - \_\_\_\_\_



- A) Largura máxima permitida.
- B) Peso máximo permitido por eixo.
- C) Peso bruto total máximo permitido.
- D) Comprimento máximo permitido.
- E) Circulação exclusiva de caminhões à 10 metros.

10 - É útil saber, na prática, como medir uma roda, no caso de se querer determinar quais possibilidades (e limitações) existem para um veículo em específico, ou no caso de rodas usadas que precisam ser identificadas com precisão. Existem 5 pontos de grande importância, quando se mede uma roda que inclui, EXCETO:

- A) Diâmetro do pneu
- B) Largura da tala
- C) Off set(ET)
- D) Backspacing
- E) Furação

11 - O etileno-glicol, aditivo obrigatório para radiadores, tem como função principal:

- A) Evitar formação de ferrugem interna no radiador.
- B) Elevar o ponto de fervura da água (para cima de 100° C).
- C) Evitar formação de ferrugem interna no bloco do motor e demais componentes do sistema de refrigeração.
- D) Elevar o ponto de fervura do óleo (para cima de 130° C).
- E) Reidratar e lubrificar o bloco do radiador.

12 - Existem diversos fatores que reduzem a concentração, apesar de muitos não perceberem isso. Sobre isto, indique a alternativa INCORRETA:

- A) Assistir televisão a bordo ao dirigir;
- B) Ouvir aparelho de som em volume que não permita ouvir os sons do seu próprio veículo e dos demais;
- C) Usar o telefone celular ao dirigir, exceto quando está no viva-voz;
- D) Transportar animais soltos e desacompanhados no interior do veículo;
- E) Transportar, no interior do veículo, objetos que possam se deslocar durante o percurso.

13 - Distância entre o plano vertical passando pelos centros das rodas traseiras extremas e o ponto mais recuado do veículo, considerando-se todos os elementos rigidamente fixados ao mesmo.

- A) Balanço traseiro.
- B) Balanço central.
- C) Balanço vertical.
- D) Balanço dianteiro.
- E) Balanço horizontal.

14 - Deixar de guardar distância de segurança lateral e frontal entre o seu veículo e os demais, bem como em relação ao bordo da pista, considerando-se, no momento, a velocidade, as condições climáticas do local da circulação e do veículo; indica que tipo de infração?

- A) Leve
- B) Média
- C) Gravíssima
- D) Grave
- E) Não é uma infração

15 - Art. 231. Transitar com o veículo com excesso de peso, admitido percentual de tolerância quando aferido por equipamento, na forma a ser estabelecida pelo CONTRAN é uma infração média; a penalidade é multa acrescida a cada duzentos quilogramas ou fração de excesso de peso apurado. Quando o excesso de peso é de setecentos e cinquenta quilogramas –a penalidade será de?

- A) 10 UFIR
- B) 5 (UFIR
- C) 15 UFIR
- D) 20 UFIR
- E) 30 UFIR

16 - São características das lombadas eletrônicas, EXCETO:

- A) Possui estrutura ostensiva do tipo pórtico ou totem;
- B) Possui e um conjunto de lâmpadas sinalizadoras;
- C) A estrutura ostensiva da Lombada Eletrônica contribui para condicionar os condutores a respeitar a velocidade, sendo contraindicada para áreas com restrição de visibilidade e de conflito pedestres x veículos.
- D) Apresenta display marcador de velocidade;
- E) Registro automático de imagens e dados. Adequada para quaisquer tipos de via – rodovia, expressa, arterial, coletora ou local - em locais que necessitem de fiscalização permanente para assegurar a circulação de veículos dentro do limite máximo de velocidade regulamentado.

17 - O indivíduo que violar a suspensão ou a proibição de se obter a permissão ou a habilitação para dirigir veículo automotor poderá ter como pena uma detenção de:

- A) Três a seis meses
- B) Um a um ano e meio
- C) Seis meses a dois anos
- D) Um a dois anos
- E) Seis meses a um ano

18 - A sua posição correta ao dirigir evita desgaste físico e contribui para evitar situações de perigo. São orientações corretas para estes casos, EXCETO:

- A) Apoie bem o corpo no assento e no encosto do banco, o mais próximo possível de um ângulo de 120 graus
- B) Dirija com os braços e pernas ligeiramente dobrados, evitando tensões
- C) Segure o volante com as duas mãos, como os ponteiros do relógio na posição de 9 horas e 15 minutos. Assim você enxerga melhor o painel, acessa melhor os comandos do veículo e, nos veículos com “air bag”, não impede o seu funcionamento
- D) Procure manter os calcanhares apoiados no assoalho do veículo e evite apoiar os pés nos pedais, quando não os estiver usando
- E) Utilize calçados que fiquem bem fixos aos seus pés, para que você possa acionar os pedais rapidamente e com segurança

19 - A durabilidade de um amortecedor esta relacionada diretamente ao uso do carro, mas, tradicionalmente, ele dura:

- A) 5 mil Km
- B) 10 mil Km
- C) 15 mil Km
- D) 60 mil Km
- E) 30 mil Km

20 - Em motocicletas, motoneta ou ciclomotor só é permitido conduzir crianças a partir dos:

- A) Cinco anos
- B) Seis anos
- C) Sete anos
- D) Oito anos
- E) Dez anos

## **PARTE II PORTUGUÊS**

As questões de 21 a 26 referem-se ao texto seguinte:

### **Planeta Água**

Água que nasce na fonte serena do mundo  
E que abre um profundo grotão  
Água que faz inocente riacho e deságua  
Na corrente do ribeirão  
Águas escuras dos rios  
Que levam a fertilidade ao sertão  
Águas que banham aldeias  
E matam a sede da população  
Águas que caem das pedras  
No véu das cascatas ronco de trovão  
E depois dormem tranquilas  
No leito dos lagos, no leito dos lagos  
Água dos igarapés onde Iara, mãe d'água  
É misteriosa canção  
Água que o sol evapora  
Pro céu vai embora  
Virar nuvens de algodão  
Gotas de água da chuva  
Alegre arco-íris sobre a plantação  
Gotas de água da chuva  
Tão tristes são lágrimas na inundação  
Águas que movem moinhos  
São as mesmas águas  
Que encharcam o chão  
E sempre voltam humildes  
Pro fundo da terra, pro fundo da terra  
Terra planeta água... Terra planeta água  
Terra planeta água.

ARANTES, Guilherme. Planeta Água.

Disponível em: <http://letras.terra.com.br/guilherme-arantes/46315/>.

Acesso em: 24 fev. 2009.

21- Das afirmações seguintes:

I- Através dos versos 6 e 8 é possível afirmar que as águas do rio representam a vida para muitas pessoas, pois fertilizam o sertão e matam a sede da população.

II- No texto o autor descreve o caminho percorrido pela água desde o seu nascimento.

III- O texto faz referência apenas ao movimento das águas.

- A) Estão corretos apenas os itens I e III.
- B) Estão corretos apenas os itens II e III.
- C) Todos estão corretos.
- D) Estão corretos apenas os itens I e II.
- E) Apenas o item I está correto.

22- Das afirmações seguintes:

I- Em algumas passagens do texto, o compositor atribui a seres não humanos características próprias de seres humanos.

II- Os verbos que aparecem no texto estão no pretérito perfeito do indicativo, pois indicam fatos em curso, em pleno desenvolvimento.

III- Para expressar que as inundações trazem destruição, tristeza e choro, o autor usou o verso 21.

- A) Estão corretos apenas os itens II e III.
- B) Estão corretos apenas os itens I e II.
- C) Todos estão corretos.
- D) Apenas o item I está correto.
- E) Estão corretos apenas os itens I e III.

23- No verso “Água que nasce na fonte serena do mundo”, o termo destacado assume a função sintática de:

- A) adjunto adnominal
- B) adjunto adverbial
- C) objeto direto
- D) objeto indireto
- E) predicativo do sujeito

24- Nos versos “Água que o sol evapora / pro céu vai embora”, o sujeito de evapora e o seu complemento são, respectivamente:

- A) água / sol
- B) sol / céu
- C) céu / água
- D) sol / água
- E) água / céu

25- Fazem parte da mesma regra de acentuação gráfica o seguinte par:

- A) água – íris
- B) véu – igarapés
- C) lágrimas – água
- D) céu – deságua
- E) igarapés – íris

26- No verso “Água que nasce na fonte serena do mundo” identificamos:

- A) 01 ditongo crescente e 01 dígrafo.
- B) 01 hiato e 04 dígrafos.
- C) 01 ditongo crescente e 04 dígrafos.
- D) 01 ditongo decrescente e 04 dígrafos.
- E) 01 ditongo decrescente e 01 dígrafo

27- O sinal indicativo de crase foi usado corretamente em todas as frases, exceto em:

- A) Amanhã devo ir à praia.
- B) Ele comprou o relógio à vista.
- C) A cidade à qual iremos possui praias belíssimas.
- D) O diretor fez referência à ela.
- E) Fez um gol à Pelé.

28- A vírgula foi usada com o objetivo de separar o aposto no seguinte exemplo:

- A) Ansioso, ele aguardava a divulgação dos resultados.
- B) São Paulo, o maior parque industrial das Américas tem sérios problemas de poluição.
- C) Filha, venha lavar a louça.
- D) Pedro, como era esperado, não apareceu.
- E) Havia, contudo, uma proposta em contrário.

29- A concordância está correta em todas as frases, exceto em:

- A) Vendem-se casas de veraneio.
- B) A multidão gritava entusiasmada.
- C) Fui eu que falei.
- D) Haviam muitos livros na biblioteca.
- E) Os responsáveis somos nós.

A questão 30 refere-se a tira seguinte:



30- No primeiro quadrinho identificamos um exemplo de oração:

- A) coordenada sindética adversativa
- B) coordenada sindética explicativa
- C) coordenada sindética conclusiva
- D) coordenada sindética alternativa
- E) coordenada sindética aditiva

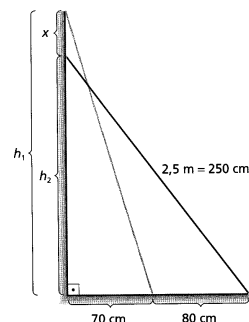
### PARTE III - MATEMÁTICA

31 - Foram entrevistados 360 eleitores ao acaso e, desses, 150 estavam muito descontentes com o prefeito da cidade. Nessas condições, é muito provável que, dos 90 000 eleitores da cidade, os descontentes sejam:

- A) 37 500
- B) 27 500
- C) 30 000
- D) 32 500
- E) 35 000

32 - Uma escada de 2,5 metros de comprimento estava apoiada em um muro, do qual o pé da escada distava 70 cm. O pé afastou-se 80 cm de onde se encontrava. Quantos centímetros a parte superior da escada se deslocou para baixo?

- A) 20 cm
- B) 35 cm
- C) 45 cm
- D) 25 cm
- E) 40 cm



33 - Dois caminhões-tanque idênticos estão carregados com misturas álcool-água de concentrações diferentes. A razão entre o volume de álcool e o volume de água no primeiro caminhão é de 8 para 1 e, no segundo, 10 para 1. Os dois caminhões descarregam sua carga em um reservatório que estava vazio. Qual é a razão do volume de álcool para o de água nesta última mistura?

- A)  $\frac{89}{10}$
- B)  $\frac{179}{99}$
- C)  $\frac{20}{99}$
- D)  $\frac{88}{13}$
- E)  $\frac{178}{99}$

34 - Um feirante tinha uma cesta de ovos para vender e atendeu sucessivamente três fregueses. Cada freguês levou a metade dos ovos e mais meio ovo do total de ovos existentes na cesta. Se o feirante não precisou quebrar nenhum ovo e sobraram 10 ovos na cesta, quantos ovos havia inicialmente?

- A) 90 ovos
- B) 100 ovos
- C) 80 ovos
- D) 87 ovos
- E) 97 ovos

35 - Para alimentar 50 coelhos durante 15 dias são necessários 90 quilogramas de ração. Quantos coelhos é possível alimentar em 20 dias com 117 quilogramas de ração?

- A) 40 coelhos
- B) 48 coelhos
- C) 45 coelhos
- D) 52 coelhos
- E) 42 coelhos

36 - Em uma inauguração de uma grande loja de eletrodomésticos foram anunciados o preço de um ventilador por R\$ 70,00 e de um micro-ondas por R\$ 180,00. Tendo conseguido um desconto de 10% no preço do micro-ondas e tendo pago R\$ 226,40 na compra desses dois produtos, o desconto obtido no preço do ventilador foi de:

- A) 8%
- B) 10%
- C) 6%
- D) 5%
- E) 4%

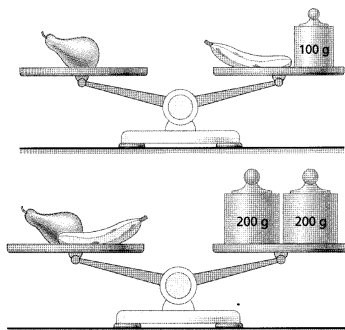
37 - Um funcionário de uma transportadora está embalando algumas taças e observa que:

- Após colocar 7 taças em cada caixa, restam 19 taças fora das caixas;
- Tentando colocar 10 taças em cada caixa, uma caixa fica com 5 taças a menos do que as outras.

Quantas caixas esse funcionário está usando? e quantas taças estão sendo embaladas?

- A) 8 caixas e 75 taças
- B) 10 caixas e 80 taças
- C) 9 caixas e 65 taças
- D) 11 caixas e 85 taças
- E) 7 caixas e 65 taças

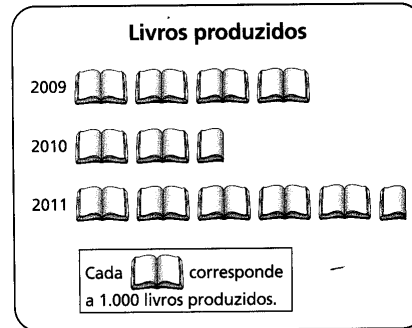
38 - Observe as balanças abaixo, elas estão em equilíbrio:



De acordo com o que as balanças indicam, quantos gramas tem uma pera?

- A) 200 gramas
- B) 300 gramas
- C) 250 gramas
- D) 150 gramas
- E) 270 gramas

39 - A editora Cruz das Almas apresentou sua produção no período de 2009 a 2011 pelo gráfico abaixo:



Qual é a média anual de livros produzidos pela editora Cruz das Almas?

- A) 4500
- B) 4350
- C) 2833
- D) 5000
- E) 4000

40 - A tabela abaixo mostra o resultado de uma pesquisa sobre o número de irmãos de uma determinada turma do ensino médio de uma escola:

Número de irmãos	Frequência
0	5
1	15
2	10
3	15
4	5

Qual das alternativas representa melhor a média, a moda e a mediana do número de irmãos dos alunos desta turma, respectivamente:

- A) 2 irmãos, 1 e 3 irmãos, 2 irmãos.
- B) 2,7 irmãos, 4 irmãos, 2 irmãos.
- C) 1,7 irmãos, 1 irmãos, 4 irmãos.
- D) 2,1 irmãos, 3 irmãos, 2 irmãos.
- E) 1,7 irmãos, 1 e 3 irmãos, 3 irmãos.