

Prefeitura Municipal de Afrânio – Pernambuco

Concurso Público Nº 001/2012

CARPINTEIRO

Nome: _____ Nº de Inscrição: _____

INSTRUÇÕES

1. Escreva seu nome e número de inscrição, de forma legível, nos locais indicados.
2. A FOLHA DE RESPOSTAS não será substituída e deve ser assinada no local indicado, ela será o único instrumento usado para a correção de suas respostas.
3. **DURAÇÃO DA PROVA: 4h**, incluído o tempo para preenchimento da FOLHA DE RESPOSTAS.
4. Neste caderno, as questões estão numeradas de 01 a 40, seguindo-se a cada uma 05 (cinco) opções (respostas), precedidas das letras **a, b, c, d e e**. Cada questão tem peso igual a 2,5 pontos;
5. Na FOLHA DE RESPOSTAS, as questões estão representadas por seus respectivos números. Preencha com caneta esferográfica (tinta azul ou preta), **toda a área correspondente à opção de sua escolha**, sem ultrapassar seus limites.
6. Não amasse nem dobre a FOLHA DE RESPOSTAS, **NÃO USE BORRACHA**.
7. Será anulada a questão cuja resposta contiver emenda ou rasura, ou para a qual for assinalada mais de uma opção.
8. Ao receber a ordem do Fiscal de Sala, confira este CADERNO com muita atenção, pois qualquer reclamação sobre o total de questões e/ou falhas na impressão não será aceita depois de iniciada a prova.
9. Durante a prova, não será admitida qualquer espécie de consulta ou comunicação entre os candidatos, tampouco será permitido o uso de qualquer tipo de equipamento (calculadora, tel. celular etc.).
10. Por motivo de segurança, somente durante **uma hora que antecede o término da prova**, poderão ser copiados as suas respostas feitas no CARTÃO DE RESPOSTAS.
11. Entregue este CADERNO DE PROVA, juntamente com o CARTÃO DE RESPOSTAS, ao Fiscal de Sala, quando de sua saída, que não poderá ocorrer antes de decorrida uma hora do início da prova; a não-observância dessa exigência acarretará a sua exclusão do concurso.

PORTUGUÊS (INTERPRETAÇÃO DE TEXTOS)

O ratinho, o gato e o galo

Certa manhã, um ratinho saiu do buraco pela primeira vez. Queria conhecer o mundo e travar relações com tanta coisa bonita de que falavam seus amigos. Admirou a luz do sol, o verdor das árvores, a correnteza dos ribeirões, a habitação dos homens. E acabou penetrando no quintal duma casa da roça.

— Sim senhor! É interessante isto!

Examinou tudo minuciosamente, farejou a tulha de milho e a estrebaria. Em seguida, notou no terreiro um certo animal de belo pelo, que dormia sossegado ao sol. Aproximou-se dele e farejou-o sem receio nenhum.

Nisto, aparece um galo, que bate as asas e canta.

O ratinho, por um triz, não morreu de susto. Arrepiou-se todo e disparou como um raio para a toca. Lá contou à mamãe as aventuras do passeio.

— Observei muita coisa interessante — disse ele — mas nada me impressionou tanto como dois animais que vi no terreiro. Um, de pelo macio e ar bondoso, seduziu-me logo. Devia ser um desses bons amigos da nossa gente, e lamentei que estivesse a dormir, impedindo-me de cumprimentá-lo. O outro... Ai, que ainda me bate o coração! O outro era um bicho feroz, de penas amarelas, bico pontudo, crista vermelha e aspecto ameaçador. Bateu as asas barulhentemente, abriu o bico e soltou um có-ri-có-có tamanho que quase caí de costas. Fugi. Fugi com quantas pernas tinha, percebendo que devia ser o famoso gato, que tamanha destruição faz no nosso povo.

A mamãe rata assustou-se e disse:

— Como te enganas, meu filho! O bicho de pelo macio e ar bondoso é que é o terrível gato. O outro, barulhento e espantado, de olhar feroz e crista rubra, filhinho, é o galo, uma ave que nunca nos fez mal nenhum. As aparências enganam. Aproveita, pois, a lição e fica sabendo que:

Quem vê cara não vê coração.

Lobato, Monteiro. Obras completas. São Paulo, Brasiliense

QUESTÃO 1

Marque a alternativa que não está de acordo com o texto.

- a) Pode-se afirmar que o texto: O ratinho, o gato e o galo caracteriza-se como uma fábula.
- b) No texto, percebe-se a presença de diálogos.
- c) O autor do texto tem em vista somente contar uma história para distrair os leitores.
- d) O ratinho chegou a conclusões errôneas porque levou em consideração apenas a exterioridade.
- e) Tendo em vista transmitir um ensinamento ao filho, seria válido a mãe – rata dizer-lhe o seguinte provérbio: Nem tudo que reluz é ouro.

QUESTÃO 2

Assinale a alternativa em que todas as palavras devem ser completadas com a(s) letra(s) dos parênteses:

- a) agre__ão / trave__ura / exce__o / regre__o (SS)
- b) en__uto / en__er/ en__oval / en__ergar(X)
- c) preci__o / pesqui__ar / gentile__a / avi__o (S)
- d) organi__ar / utili__ar / ali__ar / u__ar (Z)
- e) reten__ão / pe__a / deten__ão / ascen__ão (Ç)

QUESTÃO 3

Marque a alternativa em que nem todas as palavras sublinhadas estão escritas corretamente.

- a) O monge parece um fantoche.
- b) A esperteza da francesa não nos causou uma boa impressão.
- c) A contensão das despezas é necessária ao camponês.
- d) O agiota não possui cabelo grisalho.
- e) Aquela viagem foi um privilégio para o herege.

QUESTÃO 4

Em qual alternativa está **INCORRETO** o emprego de MAU OU MAL? Marque-a.

- a) Você não fez um mau trabalho.
- b) O candidato foi mal recebido pelo fiscal.
- c) Ele não era um rapaz mal, mas agiu mau com o amigo.
- d) Aquele mau vizinho sentiu-se mal.
- e) Mal o concurso começou, o candidato passou mal.

QUESTÃO 5

Apenas em uma alternativa, a separação silábica de todas as palavras está **INCORRETA**. Marque-a:

- a) ter-rí-vel / a- pa-rên-cias / cris-ta / sa-iu.
- b) fi-lhi-nho / a-me-a-ça-dor / o-lhar/ rai-o.
- c) as-pec-to / ho-mens/ ne-nhum/ as-sus-tou.
- d) re-ce-io / ma-cio/ pa-ssei-o / dor-mia.
- e) que-ri-a / ad-mi-rou /quin-tal / a-in-da.

QUESTÃO 6

Assinale a alternativa em que todas as palavras devem ser acentuadas graficamente:

- a) também - empresa- economia – três.
- b) básicos – (o)almoço – saúde – telefonia.
- c) onibus – vezes – (o) acordo – África.
- d) número – espécie – fez – cedo.
- e) vocês – salário – países – técnico.

QUESTÃO 7

Só há uma alternativa de pontuação **INCORRETA**. Marque-a:

- a) Meu filho, tenha cuidado com o bicho de pelo macio.
- b) Tenha cuidado, meu filho, com o bicho de pelo macio.
- c) Tenha cuidado com o bicho de pelo macio, meu filho.

d) Tenha, meu filho, cuidado com o bicho de pelo macio.

e) Tenha, meu filho, cuidado, com o bicho de pelo macio.

QUESTÃO 8

Escreva C ou E nos parênteses, conforme a concordância nominal esteja CERTA OU ERRADA. A seguir, assinale a alternativa que contém a resposta **CORRETA**.

- I () Ela mesma tinha medo do gato.
- II () No buraco, eu vi menos ratas que ratos.
- III() Havia bastante galos no terreiro.
- IV() O gato bebeu meia tigela de leite.
- V () Vi uma rata e um gato medrosos.

- a) E-C-C-C-E
- b) C-C-E-C-C
- c) C-C-C-C-C
- d) C-E-E-C-E
- e) E-C-C-C-C

QUESTÃO 9

Marque a alternativa em que as duas palavras possuem DITONGOS.

- a) seguida / devia.
- b) que/ coisa.
- c) ainda / pois.
- d) mamãe / acabou.
- e) macio / seus.

QUESTÃO 10

Assinale a alternativa de concordância verbal **INCORRETA**.

- a) No buraco, havia muitos ratos.
- b) O ratinho e a mãe-rata assustaram-se.
- c) Eu e ele têm medo de ratos.
- d) Já são cinco e meia.
- e) O relógio da estação bateu cinco e meia.

ATUALIDADES

QUESTÃO 11

Barack Obama entrou para história como o primeiro negro a ser eleito Presidente dos Estados Unidos, a qual partido ele pertence?

- a) Partido Republicano.
- b) Partido Democrata.
- c) Partido Liberal.
- d) Partido Progressista.
- e) Partido Comunista.

QUESTÃO 12

O apagão que atingiu diversos estados brasileiros no mês de outubro de 2012 foi causado por falha humana, segundo informações de Nelson Hübner diretor geral da Aneel - Agência Nacional de Energia Elétrica. As quais regiões pertencem os estados atingidos pelo incidente:

- a) Norte e Nordeste.
- b) Sul e Norte.
- c) Nordeste e Sudoeste.
- d) Norte e Sudeste.
- e) Sul e Sudeste.

QUESTÃO 13

No ano de 2012 no Brasil, serão comemorados o centenário de nascimento de três grandes personalidades nordestinas e “monstros” da cultura brasileira, um dramaturgo, um escritor e um cantor, são eles respectivamente:

- a) Nelson Rodrigues, Jorge Amado e Luiz Gonzaga.
- b) Machado de Assis, Osvaldo Cruz e Luiz Gonzaga.
- c) Castro Alves, Monteiro Lobato e Raul Seixas.
- d) Jorge Amado, Érico Veríssimo e Luiz Gonzaga.
- e) Fernando Pessoa, Ariano Suassuna e Noel Rosa.

QUESTÃO 14

Em se tratando de eventos relacionados ao esporte podemos considerar a Copa do Mundo e as Olimpíadas como grandes destaques, o Brasil será palco desses dois eventos nos próximos anos. A Copa acontecerá em 2014 tendo diversas cidades como sede e o Rio de Janeiro sediará a Olimpíada em 2016. Levando-se em consideração que esses eventos são realizados a cada quatro anos, sobre as sedes anteriores pode-se afirmar que:

- a) A Copa de 2010 foi realizada na África do Sul e a Olimpíada de 2012 em Pequim.
- b) A Copa de 2010 foi realizada na África do Sul e a Olimpíada de 2012 em Londres.
- c) A Copa de 2010 foi realizada na Alemanha e a Olimpíada de 2012 na África do Sul.
- d) A Copa do Mundo de 2010 foi realizada em Londres e a Olimpíada de 2012 em Pequim.
- e) A Copa do Mundo de 2010 foi realizada na Itália e a Olimpíada de 2012 em Londres.

QUESTÃO 15

As catástrofes naturais tem sido um dos assuntos mais falados nos meios de comunicação, muitos desses desastres são agravados pela má ação do homem e outros são provocados por fatores físicos e climáticos. Podem ser consideradas causas para essas catástrofes os seguintes itens:

- I – Tempestade com origem no mar, acompanhadas de chuvas intensas e grandes ondas.
- II – A impermeabilização do solo nas cidades, com asfalto e cimento, que impede a infiltração da água e as ruas ficam facilmente inundadas.
- III – Desobstrução dos leitos com regularidade.
- IV – Reflorestamento de áreas de risco.

Está correta a alternativa:

- a) I e IV.
- b) II e III.
- c) I e II.

- d) I e III.
- e) II e IV.

MATEMÁTICA

QUESTÃO 16

O quociente entre 742 e 7 é:

- a) 749
- b) 735
- c) 46
- d) 5194
- e) 106

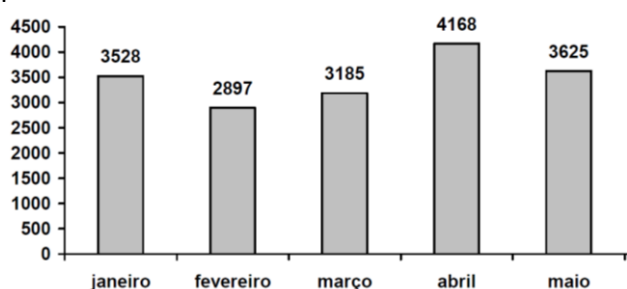
QUESTÃO 17

Um sólido geométrico é formado por seis faces quadradas. Esse sólido é:

- a) um cilindro.
- b) um cone.
- c) um cubo.
- d) uma pirâmide.
- e) um quadrado.

QUESTÃO 18

O gráfico abaixo mostra a quantidade de automóveis fabricados por uma montadora nos primeiros cinco meses do ano.



A diferença entre a quantidade de automóveis nos meses de maior e de menor produção foi

- a) 1271 automóveis.
- b) 97 automóveis.
- c) 4198 automóveis.
- d) 2897 automóveis.
- e) 7065 automóveis.

QUESTÃO 19

A distância da prefeitura até a câmara de vereadores é de 2650m. Quantos quilômetros (km) uma pessoa percorre para ir e voltar da prefeitura até a câmara?

- a) 2,65 km.
- b) 265 km.
- c) 5,50 km.
- d) 5,30 km.
- e) 530 km.

QUESTÃO 20

Um órgão público tem 350 servidores. Na última semana foram servidos 3850 cafezinhos. Qual foi o consumo médio por servidor, nesse período?

- a) 13
- b) 11
- c) 9
- d) 7
- e) 5

CONHECIMENTOS ESPECÍFICOS

QUESTÃO 21

Para que serve a união por espigão?

- a) Para fazer uma abertura em madeira.
- b) Para realizar um furo no móvel.
- c) Para ligar elementos de madeira na vertical e horizontal.
- d) Para escorar emendas de madeira em móveis.
- e) Para formar placas de madeiral.

QUESTÃO 22

Qual a utilização da junta de meia esquadria?

- a) Para perfeita emenda de moldura com 90°.
- b) Para perfeita emenda de moldura com 45°.
- c) Para perfeita emenda de moldura com 60°.

- d) Para perfeita emenda de gaveta com 45°.
- e) Para perfeita emenda de guarnição com 45°.

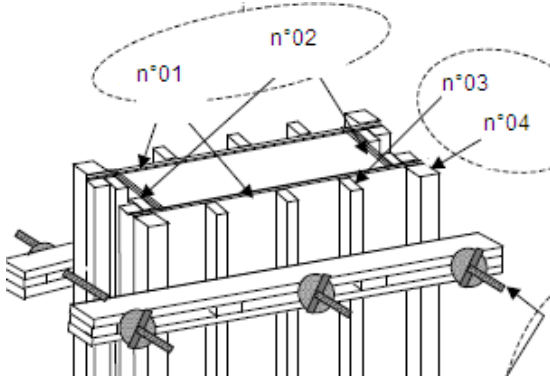
QUESTÃO 23

O que é a Flambagem na viga de madeira?

- a) É quando apresenta um deslocamento vertical na estrutura.
- b) É quando apresenta um deslocamento horizontal na estrutura.
- c) É quando apresenta uma acomodação da estrutura.
- d) É quando apresenta um deslocamento lateral na estrutura.
- e) É quando apresenta uma empena na estrutura.

QUESTÃO 24

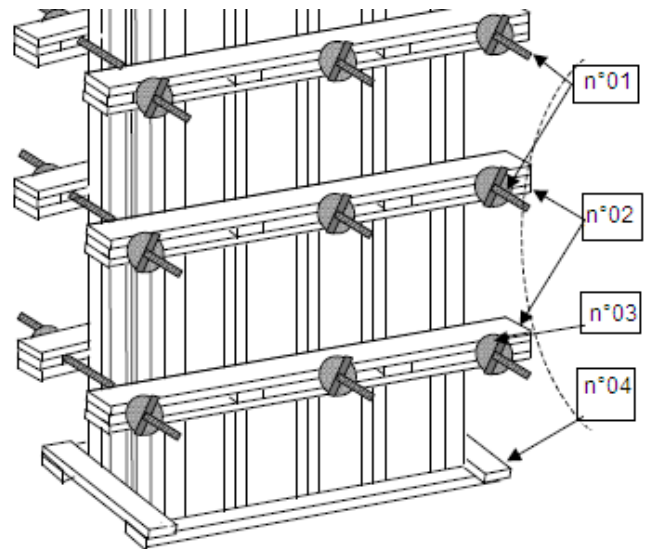
Identifique os elementos da forma abaixo, seguindo a sequência da numeração.



- a) 01. Painel interno; 02. Painel externo; 03. Travamento; 04. Pontalete.
- b) 01. Painel externo; 02. Painel interno; 03. Sarrafo; 04. Pontalete.
- c) 01. Painel externo; 02. Painel interno; 03. Pontalete; 04. Travamento.
- d) 01. Painel interno; 02. Painel externo; 03. Sarrafo; 04. Travamento.
- e) 01. Painel externo; 02. Travamento; 03. Pontalete; 04. Sarrafo.

QUESTÃO 25

Identifique os elementos da forma abaixo seguindo a sequência da numeração.



- a) 01. Vigas de travamento; 02. Porca para parafuso; 03. Gastalho; 04. Barra de travamento.
- b) 01. Porca do parafuso; 02. Vigas de travamento; 03. Barra de ancoragem; 04. Gastalho.
- c) 01. Barra de ancoragem; 02. Vigas de travamento; 03. Porca para parafuso; 04. Gastalho.
- d) 01. Porca do parafuso; 02. Vigas de travamento; 03. Gastalho; 04. Barra de ancoragem.
- e) 01. Barra de ancoragem; 02. Vigas de travamento; 03. Porca para parafuso; 04. Gastalho.

QUESTÃO 26

Quantas folhas de maderit plastificada de 1,10x2,20m, precisam ser solicitadas para preparo de forma de dois pilares com seção de 0,30x0,55m e altura de 2,0m?

- a) Duas folhas e meia.
- b) Três folhas.
- c) Três folhas e meia.
- d) Quatro folhas.
- e) Quatro folhas e meia.

QUESTÃO 27

Quantas telhas precisam ser solicitadas para uma cobertura de 120m², já considerando a inclinação para este modelo?

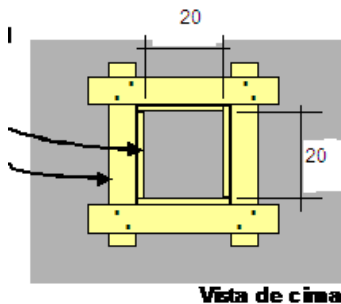


Q.16uni/m²
Inc.35% a
50%
Peso=45kg/
m²

- a) 1920,unidades.
- b) 800,unidades.
- c) 670,unidades.
- d) 3600,unidades.
- e) 4200,unidades.

QUESTÃO 28

Quantos metros quadrados de forma o carpinteiro precisa solicitar para 10 pilares de 20cmx20cmx500cm para ser construído um galpão em uma secretaria da prefeitura?



- a) 100m².
- b) 200m².
- c) 400m².
- d) 40m².
- e) 80m².

QUESTÃO 29

Em relação aos procedimentos e pintura em madeira, marque a alternativa correta.

- I- Corrigir as imperfeições com Massa a Óleo.
- II - Partes mofadas devem ser lavadas com uma solução 1:1 de água sanitária.
- III - Lixar para eliminar as farpas.

- a) Somente a I é verdadeira.
- b) Somente a II é verdadeira.
- c) Somente a III é verdadeira.
- d) Somente a I é falsa.
- e) Somente a II é falsa.

QUESTÃO 30

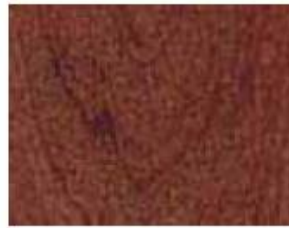
Quais destas figuras são consideradas madeiras resinosas?



Ipê



Mogno



Maçaranduba



Cedro



Jatobá

- a) Ipê, Mogno e Jatobá.
- b) Ipê, Maçaranduba e Jatobá.
- c) Ipê, Maçaranduba e Cedro.
- d) Ipê, Cedro e Jatobá.
- e) Ipê, Mogno e Cedro.

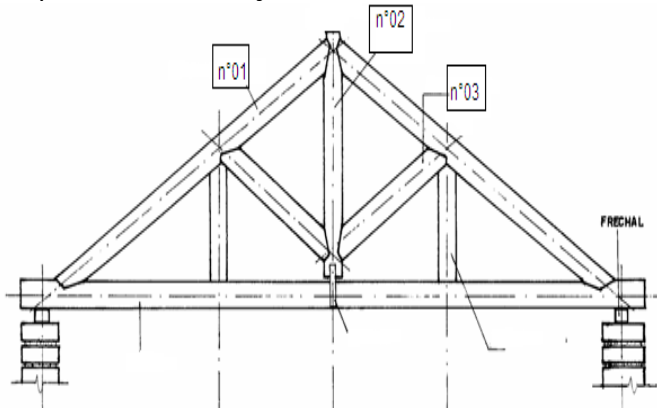
QUESTÃO 31

Quantas folhas de porta de tamanho 0,80x2,10m podem ser pintadas com um galão de verniz levemente amarelado com o rendimento de 35m² por demão? Considere os dois lados da porta A=3,36m².

- a) 8 portas.
- b) 10 portas.
- c) 12 portas.
- d) 15 portas.
- e) 20 portas.

QUESTÃO 32

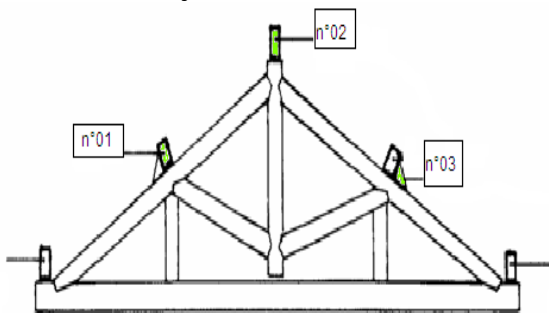
Identifique os elementos da tesoura de madeira para uma cobertura, de acordo com as respectivas numerações abaixo.



- a) 01. Tirante; 02. Pendural e 03. Asna.
- b) 01. Empena; 02. Linha de base e 03. Estribo.
- c) 01. Asna; 02. Tirante e 03. Estribo.
- d) 01. Empena; 02. Pendural e 03. Asna.
- e) 01. Empena; 02. Pendural e 03. Tirante.

QUESTÃO 33

Identifique os elementos da tesoura de madeira para uma cobertura, de acordo com as respectivas numerações abaixo.



- a) 01. Empena; 02. Cumeeira e 03. Contra frechal
- b) 01. Terça; 02. Pendural e 03. Chafuz.
- c) 01. Terça; 02. Cumeeira e 03. Chafuz.
- d) 01. Terça; 02. Asna e 03. Empena.
- e) 01. Pendural; 02. Cumeeira e 03. Chafuz.

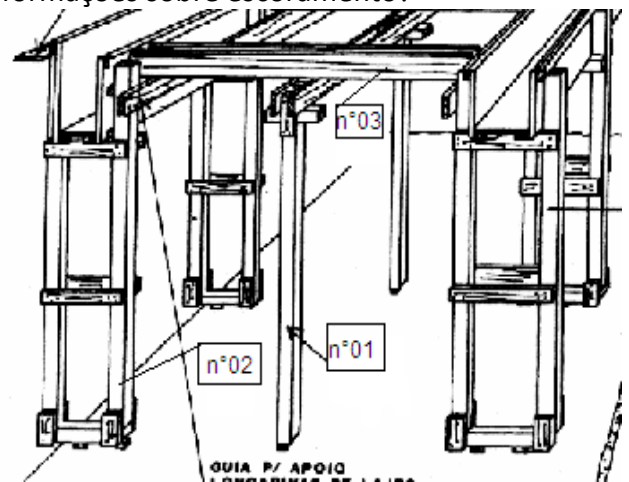
QUESTÃO 34

Qual a função de um Rufo no telhado?

- a) Evitar a descida de água entre a parede e o final da telha.
- b) Coletar a água da chuva.
- c) Vedação da telha na parte mais alta do telhado.
- d) Acabamento no final do telhado.
- e) Vedação de telhas no beiral lateral.

QUESTÃO 35

Marque a alternativa correta de acordo com as informações sobre escoramento?



- a) O n°01 é um pontalete que está escorando a viga.
- b) O n°02 é um pontalete que está escorando a viga.
- c) O n°03 é uma longarina para escoramento de laje.
- d) O n°02 é um garfo para escoramento de painel da laje.
- e) O n°03 é um pontalete que apoia uma viga a outra.

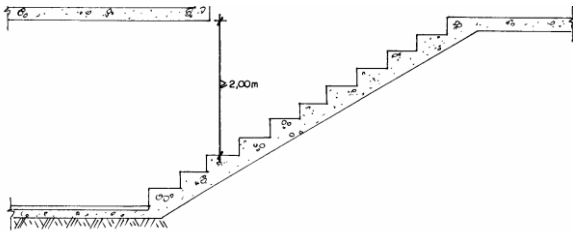
QUESTÃO 36

Para que serve uma Plaina Elétrica?

- a) Para reduzir a largura original da folha de porta.
- b) Para reduzir o tamanho da guarnição de madeira.
- c) Para lixar para ficar com acabamento melhor.
- d) Para acabamento no final, depois da pintura.
- e) Para retirar o excesso de nó na madeira.

QUESTÃO 37

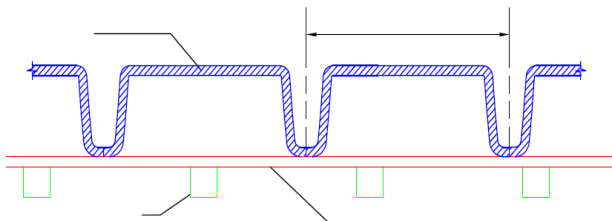
Qual o Pé direito da escada que tem 11 espelhos de 18cm e 10 degraus de 25cm?



- a) 2,50m.
- b) 1,80m.
- c) 2,16m.
- d) 2,12m.
- e) 1,98m.

QUESTÃO 38

Qual tipo de laje está representando a figura abaixo?



- a) Laje de EPS (isopor).
- b) Laje Com forma tipo Cumbuca ou Cabaça.
- c) Laje de concreto maciça.
- d) Laje com nervura e lajotas cerâmica.
- e) Laje maciça com forma de maderit de 12mm.

QUESTÃO 39

Qual a quantidade de estocas com 5,0m de altura será necessária para realizar o escoramento de uma ponte com 25m de comprimento e 7,0m de largura, considerando o espaçamento das escoras a cada 50cm?

- a) 350 unidades.
- b) 550 unidades.
- c) 650 unidades.
- d) 700 unidades.
- e) 875 unidades.

QUESTÃO 40

O carpinteiro precisa solicitar linhas de madeira de 14x7cm, sendo nas seguintes quantidades: 5 linhas de 7,0m, 8 linhas de 6,0m e 5 linhas de 5,0m. Sabendo que a madeira só descreve na nota fiscal em metros cúbicos, que quantidade deve ter nesta nota fiscal?

- a) 0,600m³.
- b) 0,800m³.
- c) 1,20m³.
- d) 14,3m³.
- e) 1,0m³.