



# PREFEITURA MUNICIPAL DE PRESIDENTE DUTRA - MA

## Concurso Público para o Provimento do cargo de



### FISCAL DE OBRAS

#### LEIA AS INSTRUÇÕES:

- 1) Você deve receber do fiscal, além deste caderno contendo 40 (quarenta) questões objetivas, um cartão-resposta destinado às respostas objetivas da prova;
- 2) Verifique se este material está completo e se seus dados pessoais conferem com aqueles constantes do cartão-resposta. Caso contrário, informe ao fiscal de sala.
- 3) O tempo de duração da prova é de 03 (três) horas ininterruptas. Só será permitido ao candidato entregar sua prova após 01 (uma) hora do início da mesma, **sob pena de ser eliminado do certame**.
- 4) Ao término da prova, o candidato deverá assinar a lista de presença e o cartão-resposta e entregar ao Fiscal o seu caderno de questões, **sob pena de ser eliminado do certame**.
- 5) Será excluído do certame o candidato que não assinar o cartão resposta ou assinar fora do local indicado, bem como aquele que rubricar, abreviar o pré-nome ou o nome, ou assinar com letra de forma.
- 6) Tenha cuidado com o seu cartão-resposta, para não dobrar, amassar ou manchar, pois este é personalizado e não será substituído em hipótese alguma.
- 7) Para cada uma das questões são apresentadas cinco alternativas e somente uma responde adequadamente ao quesito proposto. A marcação em mais de uma alternativa anula a questão, mesmo que uma das respostas esteja correta. As marcações rasuradas no cartão-resposta anulam a questão.
- 8) No cartão-resposta, a marcação das letras correspondentes às respostas de sua opção, deve ser feita com o preenchimento de todo o espaço do campo reservado para tal fim, conforme modelo ex:
- 9) As Provas Objetivas e os gabaritos serão divulgados no segundo dia útil após a realização das mesmas, no endereço eletrônico [www.institutoludus.com.br](http://www.institutoludus.com.br) a partir das 18:00h;
- 10) Por motivo de segurança não será permitido ao candidato fazer uso de qualquer tipo de anotações que não seja o rascunho parte integrante desta Prova que será destacado na hora da entrega pelo fiscal de sala. Caso o candidato seja surpreendido com qualquer outro tipo de anotações em documentos que não seja o previsto acima, **será eliminado do certame**.

FOLHA DE ANOTAÇÃO DO GABARITO: ATENÇÃO: Esta parte somente deverá ser destacada pelo fiscal da sala, após o término da prova.

|    |    |    |    |    |    |    |    |    |    |    |    |    |    |    |    |    |    |    |    |
|----|----|----|----|----|----|----|----|----|----|----|----|----|----|----|----|----|----|----|----|
| 01 | 02 | 03 | 04 | 05 | 06 | 07 | 08 | 09 | 10 | 11 | 12 | 13 | 14 | 15 | 16 | 17 | 18 | 19 | 20 |
|    |    |    |    |    |    |    |    |    |    |    |    |    |    |    |    |    |    |    |    |
| 21 | 22 | 23 | 24 | 25 | 26 | 27 | 28 | 29 | 30 | 31 | 32 | 33 | 34 | 35 | 36 | 37 | 38 | 39 | 40 |
|    |    |    |    |    |    |    |    |    |    |    |    |    |    |    |    |    |    |    |    |

# EM BRANCO

**INSCRIÇÃO:**

|  |  |  |  |  |  |
|--|--|--|--|--|--|
|  |  |  |  |  |  |
|--|--|--|--|--|--|

ASSINATURA: \_\_\_\_\_

Leia o texto seguinte

**Vai Passar**

**Chico Buarque**

Vai passar nessa avenida um samba popular  
Cada paralelepípedo da velha cidade essa noite vai se arrepiar  
 Ao lembrar que aqui passaram sambas imortais  
 Que aqui sangraram pelos nossos pés  
 Que aqui sambaram nossos ancestrais  
 Num **tempo página** infeliz da nossa história,  
 passagem **desbotada** na memória  
 Das nossas novas gerações  
 Dormia a nossa pátria mãe tão distraída sem perceber que  
 era subtraída  
 Em **tenebrosas transações**  
 Seus filhos erravam cegos pelo **continente**,  
 levavam pedras feito penitentes  
 Erguendo estranhas catedrais  
 E um dia, afinal, tinham o direito a uma alegria fugaz  
 Uma ofegante epidemia que se chamava carnaval,  
 o carnaval, o carnaval  
 Vai passar, palmas pra ala dos barões famintos  
 O bloco dos napoleões **retintos** e os pigmeus do  
 boulevard  
 Meu Deus, vem olhar, vem ver de perto uma cidade a  
 cantar  
 (...)

**01.** Assinale a alternativa **INCORRETA**.

- a) segundo o texto, o carnaval é uma alegria transitória.
- b) o adjetivo infeliz se reporta à expressão “tempo página”.
- c) a expressão tenebrosas transações, o vocábulo tenebrosas pode, sem prejuízo ao sentido original do texto, ser substituído pelo vocábulo “*indignas*”.
- d) o texto retrata um período específico da história do Brasil, a ditadura militar pós-1964.
- e) no texto, a palavra “desbotada” assume o mesmo significado da palavra deslustrada.

**02.** “Cada paralelepípedo da velha cidade essa noite vai se arrepiar”. No verso observa-se uma figura de linguagem identificada como

- a) metáfora
- b) metonímia
- c) prosopopeia
- d) hipérbole
- e) antonomásia

**03.** O que faz cada paralelepípedo se arrepiar é

- a) a lembrança de uma página infeliz da nossa história
- b) lembrar que, enquanto a pátria dormia, a nação era subtraída.
- c) o carnaval.
- d) a cidade a cantar.
- e) a lembrança dos sambas imortais, os quais sangraram pelos pés do poeta e seus pares.

**04.** “Seus filhos **erravam** cegos pelo continente...”. Por qual dos termos, postos nas alternativas seguintes, o termo grifado pode ser substituído sem que seja modificado o sentido original do texto.

- a) vagueavam
- b) injuriavam
- c) desacertavam
- d) claudicavam
- e) passeavam

**05.** Assinale a alternativa **correta**.

- a) No texto, o vocábulo retintos tem o mesmo significado de “cores escuras”.
- b) Para o poeta, há sambas que não são populares.
- c) Pelo que canta o poeta, pode-se concluir que o termo “continente” é uma referência à Europa.
- d) A palavra “pátria” é a palavra “página” são acentuadas por força da mesma regra gramatical de acentuação.
- e) Boulevard, no texto, se refere a um teatro.

**06.** Diálogo informal entre Maria, uma bela morena de *Barra do Corda*, e Pedro Babaçu, durante o carnaval de 2012:

Maria, sentindo que Pedro tenciona namorá-la: – Nunca gostei de “arrumar” namorado no Carnaval....

Pedro: – Por quê?

Maria: – No carnaval, as pessoas são ou se tornam muito volúveis. Na quarta-feira de Cinzas esquecem o que falaram.

Pedro, “de olho” na bela morena, sai com essa: – Mas eu não sou assim, pois o que pretendo contigo é uma **relação séria...**

Maria, olhando por cima do ombro, murmura: – sei... tô sabendo. E, ao som de “*Ai se eu te pego, ai ai se eu te pego*”, deixa Babaçu falando sozinho...

Na expressão destacada em “pretendo contigo é uma **relação séria...**” se observa a seguinte figura de linguagem:

- a) sinestesia.
- b) metáfora.
- c) anáfora.
- d) zeugma.
- e) aliteração.

07. Astrobaldinho, filho de Astrobaldo Ferreira, advogado florianense, maravilhado com a beleza daquelas lagoas existentes nas areias dos Lençóis Maranhense, ainda notou **que sua imagem se espelhava nas águas**. No texto, a oração assinalada desempenha um papel de natureza

- a) adjetiva.
- b) adverbial temporal.
- c) adverbial causal.
- d) substantiva.
- e) adverbial condicional.

08. Mário disse a Pedro: – Vejo que a cisterna está cheia, e a água não está sendo utilizada. Que providências foram tomadas?

Pedro: – Chamou-se um **bombeiro** para a instalação dos canos.

O termo em destaque (negrito) é

- a) sujeito
- b) objeto indireto
- c) agente da passiva
- d) objeto direto
- e) predicativo do sujeito

09. Assinale a alternativa na qual se observa erro de concordância.

- a) Os jogadores, agora, estão todos tensos
- b) Os penteados das garotas eram os mais lindos e originais possíveis.
- c) Ela possuía bastante roupas para ir àquelas baladas
- d) Regina Lúcia recebeu o DVD e disse: “muito obrigada”
- e) Chegarei a Floriano hoje, ao meio-dia e meia.

10. Observe as sentenças seguintes, nas quais estão postas algumas lacunas.

O motivo ..... não vou à balada é um só: lisura. Não faça críticas ácidas, ..... se arrependerá. Cuidado, pois o que falares pode ser ..... interpretado. O mais recente estudo realizado pelo Instituto Ludus foi ..... das relações socioeducativas das ONGs existentes em Floriano(PI).

Indique a alternativa cuja sequência completa, **corretamente**, as sentenças acima:

- a) porque – senão – mal – acerca
- b) por que – senão – mal – a cerca
- c) por que – se não – mal – acerca
- d) por que – se não – mau – acerca
- e) por que – senão – mal – acerca

11. Observe os números seguintes

12 16 45 81 83 91 96

Qual desses números “destoa” dos demais?

- a) 12
- b) 45
- c) 81
- d) 83
- e) 91

12. Observe o quadro seguinte



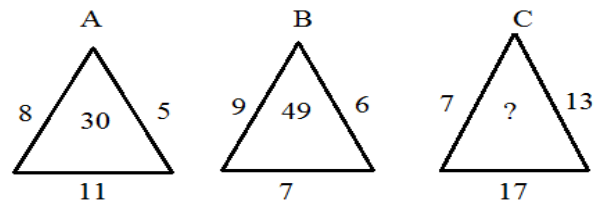
www.institutoludus.com.br

|   |    |    |    |    |    |
|---|----|----|----|----|----|
| 1 | 3  | 6  | 10 | 15 | 21 |
| 5 | 12 | 21 | 32 | 45 | ?  |

O número que substitui, corretamente, a interrogação no quadro acima, é

- a) 55
- b) 77
- c) 60
- d) 56
- e) 62

13. Os triângulos A, B e C, nesta ordem, formam, conforme os números dispostos na figura, uma sequência numérica que obedece a uma lógica aritmética.



A interrogação, dentro do triângulo C, é corretamente substituída pelo algarismo disposto na alternativa

- a) 77
- b) 74
- c) 73
- d) 91
- e) 79

14. O valor da expressão  $A = \frac{\sqrt{81\%}}{\sqrt{36\%}}$ , em porcentagem, é

- a) 15,0%
- b) 150,0%
- c) 2,25
- d) 22,5%
- e) um valor diferente dos indicados nas alternativas anteriores

15. Zé Baixim sai, pilotando sua Hilux 2012, de Presidente Dutra às 10h15min, rumo a Sucupira do Riachão.

Exatamente  $2\frac{1}{4}$ h depois ele chega a Sucupira. Ele chegou àquela cidade às

- a) 11h15min
- b) 12h35min
- c) 11h35min
- d) 13h15min
- e) 12h30min

16. Uma sala é projetada com dimensões 4mX5m. Por necessidade de serviços, o projeto é reformado e a sala deve ter seu comprimento e sua largura aumentados em um metro em cada uma das dimensões. A quantidade de piso necessária para a nova sala deve ser majorada, em relação ao projeto anterior, em

- a) 25%
- b) 32%
- c) 40%
- d) 45%
- e) 50%

17. A mesada que Maria Júlia recebe do seu pai é a sexta parte da mesada que recebe de sua mãe. Se, nos últimos 6 meses, ela recebeu R\$378,00 de mesada, então de sua mãe ela recebe, por mês

- a) R\$18,00
- b) R\$27,00
- c) R\$54,00
- d) R\$63,00
- e) R\$9,00

18. Em uma escola, metade de um grupo de alunos pratica apenas futebol, um quinto do total de alunos desse grupo pratica apenas vôlei e dez por cento do grupo de alunos praticam apenas basquete e restam 15 alunos que não praticam esporte algum. Se, neste grupo, a relação entre o número de meninas e o número de meninos é de 7(sete) para 8(oito), respectivamente, o total de alunas (meninas) é igual a

- a) 75
- b) 40
- c) 38
- d) 35
- e) Nenhuma das alternativas anterior.

19. O quadrado do sucessor de um número somado a esse mesmo número e subtraído de 18 (dezoito) equivale a  $\frac{11}{4}$  desse número. O triplo desse número é igual a

- a) 9
- b) 12
- c) 6
- d) 15
- e) 21

20. Maria Rosa espremeu 24 laranjas, fazendo 1,56 litros de suco. Deu à sua filha Rosinha um copo com 260 mL desse suco. O restante ela guardou na geladeira. O volume de suco guardado na geladeira corresponde a quantas laranjas?

- a) 20
- b) 18
- c) 17
- d) 16
- e) 15

### CONHECIMENTOS ESPECÍFICOS + CONHECIMENTOS LOCAIS

21. Segundo o Estatuto das Cidades, o direito de preempção confere ao Poder Público Municipal preferência para aquisição de imóvel urbano objeto de alienação onerosa entre particulares. O direito de preempção, dentre outras razões, será exercido sempre que o Poder Público necessitar de áreas para, **EXCETO**:

- a) regularização fundiária
- b) constituição de reserva fundiária.
- c) criação de espaços públicos de lazer e áreas verdes e ordenamento e direcionamento da expansão urbana.
- d) locação de equipamentos urbanos comunitários.
- e) proteção de áreas de interesse histórico, cultural ou paisagístico.

22. Assinale a alternativa **INCORRETA**:

- a) A redação oficial deve caracterizar-se pela impessoalidade, uso do padrão culto de linguagem, clareza, concisão, formalidade e uniformidade.
- b) O memorando é uma modalidade de comunicação entre unidades administrativas de um mesmo órgão, que estão hierarquicamente em mesmo nível. Trata-se, portanto, de uma forma de comunicação eminentemente interna a determinado órgão do Governo.
- c) Quanto a sua forma, *aviso* e *ofício* seguem o modelo do *padrão ofício*, com acréscimo do *vocativo*, que invoca o destinatário, seguido de vírgula.
- d) Devem constar do cabeçalho ou do rodapé do *ofício* as seguintes informações do remetente: i) nome do órgão ou setor; ii) endereço postal; iii) telefone e endereço de correio eletrônico.
- e) São elementos constitutivos do requerimento: *epígrafe* ou *título*; *vocativo*; *texto*; *fecho* e *justificação*.

23. No âmbito da Administração Pública, considera-se despesa de capital

- a) Material de Consumo
- b) Serviços de terceiros
- c) Material Permanente
- d) Juros da Dívida Pública
- e) Transferências correntes

24. Você, fiscal de obras da prefeitura Municipal de Presidente Dutra, é escalado para fiscalizar a regularidade na construção de uma estrada vicinal na zona rural do Município, na qual consta cálculo das estruturas dos aterros. Ao analisar o projeto, você verifica que o responsável pelo projeto, execução e manutenção dessa estrada não é autorizado para este serviço. Se o nome do profissional, com a sua respectiva graduação, consta na relação (alternativas) seguinte, indique qual é esse profissional

- a) Raymundo João – engenheiro agrônomo com 10 anos de formado.
- b) Zé Maria – engenheiro civil
- c) Pedro Paulo, engenheiro agrônomo, com 40 anos no exercício da profissão.
- d) Propércio Atanázio de Sá, engenheiro de fortificação e construção
- e) Técnico em Estradas

25. Observe a figura ao lado, indicativa de um saco de cimento com as seguintes anotações:



**CP II – E – 32 e 25kg**

Sobre este material de construção, pode-se afirmar que

- a) Trata-se de **Cimento Portland com adição de material pozolânico**, empregado em obras civis em geral, subterrâneas, marítimas e industriais. E para produção de argamassas, concreto simples, armado e protendido, elementos pré-moldados e artefatos de cimento. O concreto feito com este produto é mais impermeável e por isso mais durável.
- b) **Cimento Portland Composto com adição de material carbonático – filler**), empregado para aplicações gerais. Pode ser usado no preparo de argamassas de assentamento, revestimento, argamassa armada, concreto simples, armado, protendido, projetado, rolado, magro, concreto-massa, elementos pré-moldados e artefatos de concreto, pisos e pavimentos de concreto, solo-cimento, dentre outros.
- c) Cimento Portland Comum, com resistência a 28 dias de 320kg/cm<sup>2</sup>
- d) Cimento de alta resistência inicial
- e) **Cimento Portland Composto com adição de escória granulada de alto-forno**. Composição intermediária entre o cimento portland comum e o cimento portland com adições (alto-forno e pozolânico). É recomendado para estruturas que exijam um desprendimento de calor moderadamente lento ou que possam ser atacadas por sulfatos.

26. Ainda tomando-se o material de construção indicado na figura acima, quantos sacos de cimento, semelhantes ao indicado na figura, seriam necessários para produzir 1,00 metro cúbico de argamassa cimento: areia de 1:6

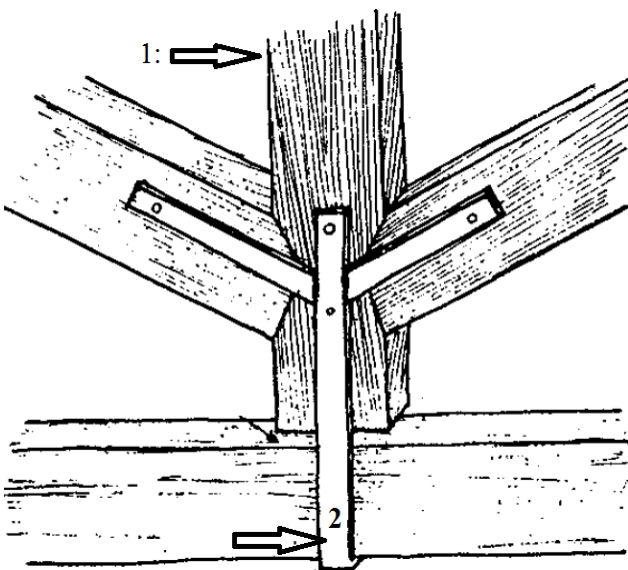


- a) 5
- b) 6
- c) 8
- d) 9
- e) 11

27. Você, como fiscal de obras da prefeitura, necessita conhecer as normas de segurança nos locais de trabalho. No que diz às Normas de Segurança nas instalações de uma obra, assinale a alternativa **INCORRETA**.

- a) As áreas destinadas aos sanitários deverão atender às dimensões mínimas essenciais. É considerada satisfatória a metragem de 1 metro quadrado, para cada sanitário, por 20 operários em atividade.
- b) O mictório deverá ser de porcelana vitrificada ou de outro material equivalente, liso e impermeável, provido de aparelho de descarga provocada ou automática, de fácil escoamento e limpeza, podendo apresentar a conformação do tipo calha ou cuba.
- c) Será exigido 1 um chuveiro para cada 10 (dez) trabalhadores nas atividades ou operações insalubres.
- d) Em uma obra, serão previstos 100 litros diários de água por trabalhador para o consumo nas instalações sanitárias.
- e) As cozinhas de um acampamento de obras devem ter um pé direito de 3,00m (no mínimo).

28. Observe a figura abaixo



As peças indicadas pelos números 1 e 2, respectivamente, são

- a) perna e estribo
- b) pendural e estribo
- c) frechal e tirante
- d) terça e tirante
- e) escora e estribo

29. Em uma planta, com projeto de instalações elétricas de um prédio, você encontra o símbolo indicado ao lado. O mesmo indica



- a) interruptor paralelo ou Three – Way
- b) interruptor intermediário
- c) botão de campainha na parede
- d) botão de minuteria cravado na parede
- e) botão de campainha no piso

30. Em uma planta baixa, referente ao projeto de instalação elétrica de uma residência, você constata a existência do símbolo representado ao lado. Ele indica:



- a) disjuntor a seco
- b) disjuntor a óleo
- c) chave reversora
- d) chave seccionadora com fusíveis
- e) chave para sinalização de tráfego

31. São materiais empregados nas instalações hidráulicas prediais, **EXCETO**:

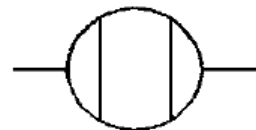
- a) Resina de cloreto de polivinila (PVC - rígido)
- b) Ferro fundido
- c) Cobre
- d) Aço galvanizado
- e) Polipropileno

32. Observe a figura ao lado. Ela representa um(a)



- a) Bucha de redução
- b) Tampão com redução
- c) Caps.
- d) Niple
- e) Adaptador simples

33. Em uma planta de instalações prediais de água fria você observa o símbolo representado ao lado. Na planta, esse símbolo indica



- a) Tanque séptico.
- b) válvula de retenção.
- c) Válvula de admissão de ar.
- d) Caixa retentora de gordura simples.
- e) Caixa sinfonada (CS).

34. Você opera um computador no qual se encontra instalado o Microsoft Office Word 2007. Você deseja proteger um documento. Neste caso, você deve acionar o menu:

- a) Início
- b) Layout de Página



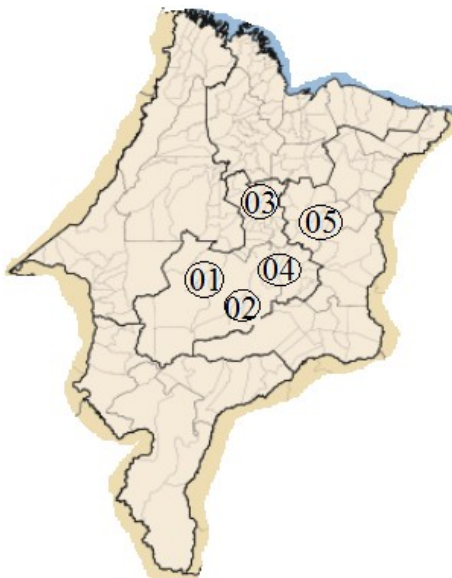
- c) Revisão
- d) Referências
- e) Inserir

35. Você está com uma página editada no Word. Você deseja selecionar todo o texto. Você deve digitar

- a) CTRL + X
- b) CTRL + S
- c) CTRL + A
- d) CTRL + L
- e) CTRL + T

36. A figura seguinte representa um gráfico do Mapa do Estado do Maranhão. Qual o número (de 01 a 05), posto neste mapa representativo do Maranhão, que indica, em termos próximos, a localização do Município de Presidente Dutra no espaço geográfico do Estado do Maranhão.

- a) 05
- b) 04
- c) 03
- d) 02
- e) 01



37. Indique, dentre as alternativas seguintes, aquela em que é citado Município que, embora faça fronteira com Presidente Dutra, não pertence à mesma microrregião deste Município.

- a) Gonçalves Dias – Graça Aranha
- b) Graça Aranha – São José dos Basílios
- c) Dom Pedro – São José dos Basílios
- d) São Domingos do Maranhão – Governador Archer
- e) Tuntum – Governador Archer

38. Por falar em Presidente Dutra, “A cidade é cercada por escritores e poetas apaixonados. Dentre as inúmeros obras já escritas destaca-se a de José Pedro de Araújo Filho: ..... livro que relata toda a história da cidade.”

A lacuna do texto acima é corretamente preenchida com a informação posta na alternativa

- a) História de Presidente Dutra

- b) Do Curador a Presidente Dutra
- c) Viajando do Curador a Presidente Dutra.
- d) Do Curador a PK
- e) Presidente Dutra, na linha do tempo.

39. Na legislatura 2013 – 2017, a Câmara de Vereadores de Presidente Dutra terá quantos membros, a serem eleitos em 2012?

- a) 13
- b) 12
- c) 11
- d) 10
- e) 09

40. A sede do Município de Presidente Dutra está localizada na

- a) latitude Sul e longitude Leste
- b) longitude Norte e latitude Leste
- c) latitude Norte e longitude Leste
- d) latitude Sul e longitude Oeste
- e) longitude Sul e latitude Oeste