

PORTUGUÊS

TEXTO I

NELSON

Chamava-se Nelson, em homenagem a Nelson Gonçalves e Nelson Rodrigues. Seu pai, um fã entusiasmado do vozeirão do primeiro e das crônicas esportivas do segundo, achou desse modo um jeito de homenagear os dois ídolos de uma só vez. E embora a geração deste Nelson desconhecesse as canções passionais do Gonçalves e os provocativos textos do Rodrigues, a história de seu nome o enchia de orgulho. Quando lhe perguntavam “qual seu nome?”, respondia com estilo:

– Nelson, em honra de Nelson Gonçalves e em louvor de Nelson Rodrigues.

Nos eventos sociais, nas entrevistas de emprego, nas abordagens amorosas, sempre repetia tal bordão. Um dia, no novo emprego onde estava havia dois meses, conheceu um certo João (o nome João era também fruto de homenagem a dois célebres Joões – João Gilberto e João Saldanha). Sentiram grande afinidade e tornaram-se amigos inseparáveis, unha e carne. Iam a todas as festas juntos, e também ao estádio, à praia, ao bar, ao parque. Chegaram ao cúmulo de namorar duas irmãs, o que os deixou ainda mais unidos.

Mas eis que um dia brigaram. Foi uma briga terrível, a primeira e única. Por pouco não foram às vias de fato. No auge da zanga, Nelson exclamou, inflamado:

– Isso nunca poderia dar certo mesmo. Nelson Gonçalves detestava João Gilberto.

Ao que João respondeu:

– E João Saldanha era inimigo de morte de Nelson Rodrigues.

A última frase era uma mentira histórica. Mas não importava. Deram-se as costas e nunca mais se falaram.

(Zeca Baleiro, revista *ISTO É on line*, 25 de maio de 2012)

QUESTÃO 1

De acordo com as ideias do texto é correto afirmar:

- Nelson e João sempre foram grandes amigos.
- Nelson Gonçalves era inimigo de Nelson Rodrigues.
- Nelson Gonçalves era inimigo de João Saldanha.
- Nelson Rodrigues escrevia textos provocativos.

QUESTÃO 2

Passionais (linha 06) refere-se a:

- Passagem
- Paixão
- Ódio
- Amizade

QUESTÃO 3

Assinale a alternativa cujas palavras recebem acento pelo mesmo motivo:

- Ídolos, história.
- Também, inseparáveis.
- Terrível, célebres.
- Última, histórica.

QUESTÃO 4

Assinale a alternativa que completa corretamente os espaços em branco:

Indagado sobre reformas administrativas, _____, Prefeito Municipal, respondeu que _____ propostas iam ao encontro dos anseios da população local.

- Vossa Excelência, vossas
- Sua Excelência, suas
- Sua Senhoria, suas
- Vossa Senhoria, vossas

QUESTÃO 5

A concordância do verbo ser está correta na alternativa:

- Daqui até lá é dois quilômetros.
- Amanhã serão dia 20 de julho.
- As alegrias daquele lar era o filho.
- Hoje é a 18 de junho.

QUESTÃO 6

Fujam de _____ líderes que, com _____ promessas, deixam-nos _____ crédulos.

- Pseudo – bastantes – meio
- Pseudo – bastante – meio
- Pseudos – bastantes – meios
- Pseudo – bastante – meios

QUESTÃO 7

Assinale a alternativa em que se observa o emprego da linguagem informal:

- a. Responder-vos-ei cautelosamente.
- b. Não lhes disse a verdade?
- c. O cara se aproximou sorrateiro.
- d. Vossa Excelência deseja sentar-se em lugar mais aprazível?

QUESTÃO 8

“E embora a geração desse Nelson desconhecesse as canções passionais...” (linhas 05, 06)

O verbo desconhecer está empregado corretamente assim como o verbo da alternativa:

- a. Eu recorreria do ato ainda que ele interpusesse um recurso.
- b. Se ela entretesse as crianças direitinho, evitaria constrangimentos.
- c. Embora ela interviesse na discussão, não impediu a mágoa.
- d. Quando ele reavesse os documentos perdidos, viajaria para São Paulo.

QUESTÃO 9

A vírgula está mal empregada na alternativa:

- a. Ele acenava para a família, mas a família não o vira ainda.
- b. Ele é água; eu, fogo.
- c. Durante o dia, o rapaz trabalhava no mercado central da cidade.
- d. Ela trouxe, roupas, perfumes, sapatos para o hotel onde se hospedara.

QUESTÃO 10

Observe os itens:

- I. Trans – por – tas – sem
- II. Des – i – gual – da – de
- III. Sub – lin – har
- IV. Cons – ci – en – te

A divisão silábica está correta:

- a. Em I, II e III
- b. Em I, II
- c. Em I e IV
- d. Em II e IV

MATEMÁTICA

QUESTÃO 11

Três costureiras preparam um vestido de festa em 4 horas. Quantas costureiras são necessárias para preparar o mesmo vestido em 3 horas?

- a. 5
- b. 6
- c. 7
- d. 4

QUESTÃO 12

João tem um recipiente de $\frac{1}{4}$ de litro. Quantos recipientes destes João precisará para encher outro recipiente de 4hl?

- a. 16.000
- b. 160
- c. 1.600
- d. 16

QUESTÃO 13

Um número N é tal que na divisão por 9 deixa quociente 4 e o resto é o maior possível. Determine N.

- a. 44
- b. 54
- c. 48
- d. 58

QUESTÃO 14

Sejam A, B, E conjuntos não-vazios tais que $A, B \subseteq E$. Se $A = \{1, 3, 4\}$, $E - A = \{2, 5, 6, 7\}$ e $A \cap B = \emptyset$. É CORRETO afirmar que:

- a. $B = E - A$
- b. $B \subset E - A$
- c. $2 \in B$
- d. $5 \notin B$

QUESTÃO 15

Sendo $a = \frac{1}{2}$ e $b = \frac{1}{3}$, determine o valor de $\frac{a^4 - b^4}{a^2 + b^2}$.

- a. $\frac{1}{36}$
- b. $\frac{1}{900}$
- c. $\frac{5}{900}$
- d. $\frac{5}{36}$

QUESTÃO 16

Em uma prova de triatlo, o atleta participa de três modalidades: natação, ciclismo e corrida. Se a prova consiste em 1.500m de natação, 4.00dam de ciclismo e 100hm de corrida, o total percorrido pelo atleta, em km, é:

- a. 51km
- b. 55km
- c. 51,5km
- d. 52,5km

QUESTÃO 17

Uma costureira comprou 120 metros de tecido (para fabricar roupas para o São João) que lhe custou R\$ 1.380,00. Se ela tivesse R\$ 1.679,00, quantos metros do mesmo tecido compraria?

- a. 140
- b. 130
- c. 100
- d. 146

QUESTÃO 18

Se $N = 3^4 \cdot 2^2 \cdot 7^a$. Determine a para que N tenha 30 divisores positivos.

- a. 1
- b. 2
- c. 3
- d. 4

QUESTÃO 19

Assinale a alternativa CORRETA:

- a. $\frac{4}{3} < \frac{3}{4}$
- b. $\frac{5}{6} > \frac{6}{5}$
- c. $\frac{3}{2} > \frac{2}{3}$
- d. $\frac{5}{4} < \frac{4}{5}$

QUESTÃO 20

Na sala do 9º ano tem 45 alunos. Os meninos representam $\frac{3}{9}$ da sala. Quantas são as meninas?

- a. 30
- b. 27
- c. 15
- d. 35

CONHECIMENTOS GERAIS

QUESTÃO 21

Em 2002 o então governador do estado do Ceará, Tasso Jereissati, se desvinculou do cargo para disputar uma vaga no Senado Federal. A sua vaga foi assumida pelo vice-governador que iniciou o seu mandato em 06 de abril de 2002 com término em 01 de janeiro de 2003. Marque a alternativa em que consta o nome do político que assumiu a vaga de Tasso Jereissati, em 2002, como governador do estado do Ceará.

- a. Ciro Gomes
- b. Chico Aguiar
- c. Lúcio Alcântara
- d. Beni Veras

QUESTÃO 22

O estado do Acre, situado na região norte, é uma das 27 unidades federativas do Brasil. Por volta de 1877 chegaram à região os primeiros colonizadores, boa parte vinda do nordeste, em busca da borracha. Curiosamente, o estado do Acre foi comprado pelo Brasil. Marque a alternativa em que consta o país que vendeu ao Brasil a área territorial correspondente ao estado do Acre.

- a. Venezuela
- b. Colômbia
- c. Peru
- d. Bolívia

QUESTÃO 23

Este ano o Nordeste, em festa, comemora o centenário de Luiz Gonzaga do Nascimento que foi um dos maiores representantes da cultura nordestina. Sua genialidade musical o inscreveu na galeria dos grandes representantes da música popular brasileira. Marque a alternativa em que consta uma informação incorreta sobre Luiz Gonzaga.

- a. É conhecido como o Rei do Baião.
- b. Teve um relacionamento amoroso com Odaléia, mãe do músico Gonzaguinha.
- c. Foi soldado do Exército por 10 anos.
- d. Nunca chegou a conhecer o seu pai, Januário.

QUESTÃO 24

Cada vez mais a engenharia genética avança na manipulação de material genético de plantas e outros seres vivos. Muitos alimentos são modificados geneticamente em laboratórios com o objetivo de conseguir melhorar a qualidade do produto. Os genes de plantas e animais são manipulados e muitas vezes combinados. Os organismos geneticamente modificados, depois da fase laboratorial, são implantados na agricultura ou na pecuária. O Brasil ultrapassou em 2009 a Argentina e se tornou o segundo país que mais usa produtos agrícolas geneticamente modificados no mundo, atrás apenas dos Estados Unidos. Marque a opção em que trás o nome dado a este tipo de alimento geneticamente modificado:

- a. Alimento Orgânico
- b. Alimento Biodegradável
- c. Alimento Transgênico
- d. Alimento Genosaturado

QUESTÃO 25

Os açudes são feitos de forma a acumularem o máximo de água possível, tanto através da chuva como também pela captação da água caudal do rio existente. Marque a alternativa onde consta o maior açude do Ceará.

- a. Açude Araras em Varjota.
- b. Açude Castanhão em Jaguaribara.
- c. Açude Orós em Orós.
- d. Açude Banabuiú em Banabuiú.

QUESTÃO 26

Marque a alternativa que mostra dois estados que fazem fronteira com o estado do Ceará:

- a. Pernambuco e Bahia
- b. Paraíba e Maranhão
- c. Rio Grande do Norte e Piauí
- d. Maranhão e Pernambuco

QUESTÃO 27

Marque a alternativa que contém uma informação que não corresponde ao município de Caririçu.

- a. Quando vila já foi chamada de Serra de São Pedro.
- b. De acordo com o censo 2010, possuía naquele ano apenas 16.566 habitantes.
- c. Tem o jurista e escritor Raimundo de Oliveira Borges como um de seus filhos ilustres.
- d. Suas principais fontes de água fazem parte da bacia do Rio Salgado.

QUESTÃO 28

O Rio São Francisco é fundamental na economia das regiões que percorre, principalmente no semiárido, pois viabiliza diretamente os cultivos e criações de animais e a agricultura irrigada em suas margens. Marque a alternativa em que consta o estado onde encontramos a Nascente do Rio São Francisco.

- a. Sergipe
- b. Pernambucano
- c. Bahia
- d. Minas Gerais

QUESTÃO 29

O Cearense Francisco Anysio de Oliveira Paula Filho (Chico Anysio), foi humorista, ator, dublador, escritor, compositor e pintor, notório por seus inúmeros quadros e programas humorísticos. Marque a alternativa que indica a cidade onde nasceu Chico Anysio.

- a. Sobral
- b. Maranguape
- c. Fortaleza
- d. Maracanaú

QUESTÃO 30

Marque a opção que apresenta um combustível renovável, produzido a partir de fontes vegetais, misturado com etanol ou metanol. Ou seja, um combustível totalmente limpo, orgânico e renovável. A tecnologia de fabricação deste combustível está em desenvolvimento avançado no Brasil. A Petrobrás possui esta tecnologia e o combustível orgânico já está sendo utilizado em alguns veículos em nosso país.

- Carvão mineral
- Gás natural
- Biodiesel
- Óleo diesel

CONHECIMENTOS ESPECÍFICOS

QUESTÃO 31

Qual a potência de um chuveiro elétrico de 25A quando ligado a uma tensão de 220V ?

- 20 ohms
- 3500 Watts
- 5500 Watts
- 6000 Watts

QUESTÃO 32

Quais dos itens abaixo são responsáveis pela proteção dos equipamentos e circuitos.

- Fusíveis
- Disjuntores
- Interruptor
- Aterramento

Assinale a alternativa correta:

- Apenas I e II
- Apenas II e IV
- Apenas III e IV
- I,II,IV

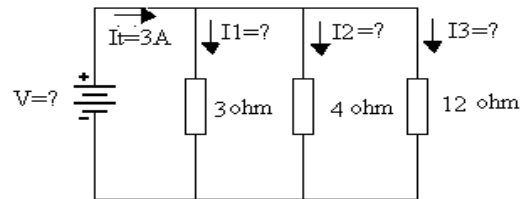
QUESTÃO 33

Um circuito é formado por uma bateria de 24V, uma chave e uma carga. Quando o circuito é fechado, circulam 5mA pelo circuito. Qual é a resistência da carga?

- 4800 ohms
- 480 ohms
- 48 ohms
- 4,8 ohms

QUESTÃO 34

Determine os valores desconhecidos.



- $V=12$ volts; $I_1=1A$; $I_2=0,5A$; $I_3=1,5^a$
- $V=6$ volts; $I_1=1A$; $I_2=0,5A$; $I_3=1,5^a$
- $V=5$ volts; $I_1=2A$; $I_2=0,5A$; $I_3=1,5^a$
- $V=4,5$ volts; $I_1=1,5A$; $I_2=1,125A$; $I_3=0,375A$

QUESTÃO 35

Qual equipamento abaixo faz leitura de corrente.

- Voltímetro
- Megômetro
- Ohmímetro
- Amperímetro

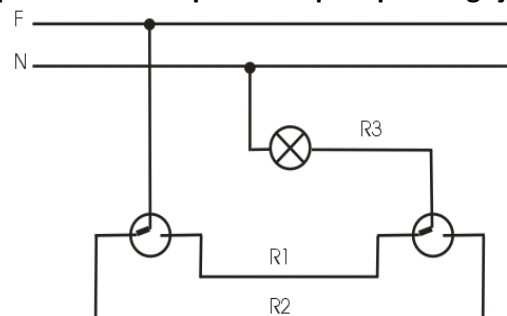
QUESTÃO 36

Para um motor acima de 5cv de potência é recomendado que se faça qual tipo de partida?

- Partida Direta
- Partida estrela triângulo
- Partida com chave boia
- Partida com reversão

QUESTÃO 37

O esquema abaixo representa que tipo de ligação.



- Interruptor duplo
- Threeway
- Four-way
- Interruptor com tomada

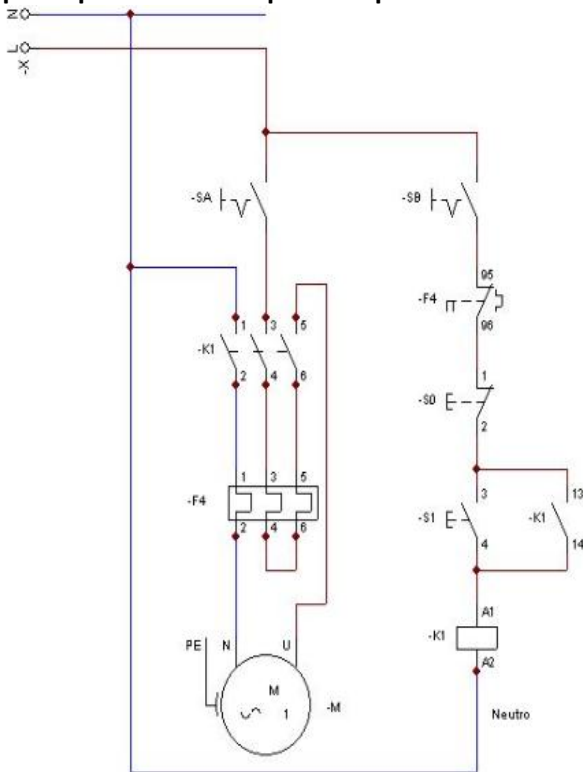
QUESTÃO 38

Os disjuntores DR são responsáveis por:

- a. Proteção dos equipamentos.
- b. Proteção contra choques elétricos.
- c. Avisar quando acabar a energia.
- d. Ativar energia reserva.

QUESTÃO 39

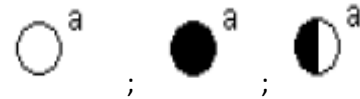
Qual tipo de partida esse esquema representa.



- a. Partida Direta
- b. Partida estrela triangulo
- c. Partida com chave boia
- d. Partida com reversão

QUESTÃO 40

As simbologias abaixo são respectivamente:



- a. Interruptor de uma secção; interruptor intermediário ou four-way; Interruptor paralelo ou three-way.
- b. Interruptor paralelo ou three-way; Interruptor de uma secção; interruptor intermediário ou four-way.
- c. Interruptor intermediário ou four-way; Interruptor paralelo ou three-way; Interruptor de uma secção.
- d. Interruptor de uma secção; Interruptor paralelo ou three-way; interruptor intermediário ou four-way.

Assinatura do Candidato