



P.M. Itaquaquetuba
Concurso Público 01/2012

INSTITUIÇÃO
SOLER
DE ENSINO

CARGO:
OPERADOR DE GUINCHO

INSCRIÇÃO Nº: _____

ASSINATURA DO CANDIDATO:

Cargo: Operador de Máquina
Operador Guincho
Operador de Rolo Compressor

Língua Portuguesa

O trecho abaixo refere-se às questões de 01 a 06.

(...) A força de certas palavras podem mudar o destino dos jumentos no Rio Grande do Norte. O governo de lá assinou protocolo com empresa chinesa para exportação de 300 mil jumentos-ano. Foi o suficiente para entidades de proteção ao animal criarem uma campanha nomeada “Pró-jegue”. Sites como Acorda Cordel e Petição Pública fazem mobilizações e abaixo-assinados. A causa promete. (Revista Língua ano 7 n°78 abril 2012).

01. O vocábulo “pró-jegue”, quanto ao processo de formação de palavras classifica-se como:

- a) Derivação parassintética.
- b) Derivação sufixal.
- c) Derivação prefixal
- d) Derivação imprópria.

02. O termo “lá” faz menção a qual palavra no texto e como podemos classificá-lo morfológicamente?

- a) “destino” e o termo referente trata-se de um pronome.
- b) “Rio Grande do Norte” e o termo referente trata-se de um substantivo.
- c) “jumentos” e o termo referente trata-se de um substantivo.
- d) “governo” e o termo referente trata-se de um adjetivo.

03. No vocábulo “chinesa” temos:

- a) 2 dígrafos e 7 fonemas.
- b) 1 dígrafo e 6 fonemas.
- c) 2 dígrafos e 7 letras.
- d) 1 dígrafo e 7 fonemas.

04. O vocábulo “abaixo-assinados” classifica-se como:

- a) Substantivo composto.
- b) Advérbio.
- c) Adjetivo simples.
- d) Verbo.

05. Na oração: “A força de certas palavras podem mudar o destino dos jumentos no Rio Grande do Norte”, os termos em destaque são classificados como:

- a) Locução adjetiva e objeto indireto respectivamente.
- b) Locução adverbial e preposição respectivamente.
- c) Locução adjetiva e substantivo respectivamente.
- d) Locução verbal e objeto direto respectivamente.

06. A palavra “pública” é acentuada pelo mesmo motivo que:

- a) Álbum porque é paroxítona terminada em “um”.
- b) Lâmpada porque é proparoxítona e todas são acentuadas.
- c) Armazém porque é oxítona terminada em “em”.
- d) Amável porque é paroxítona terminada em “l”.

O trecho abaixo serve de subsídio para responder as questões de 07 a 10.

Foi na terceira semana de abril que o Embaixador de Sacramento tomou posse de sua cadeira no Conselho da Organização dos Estados Americanos. Ao entrar no edifício da União Pan-Americana foi logo atraído por vozes estríduladas que despertaram o menino que dormia dentro dele. Afastou-se dos assessores que o acompanhavam e precipitou-se para o Pátio Tropical, onde duas araras de cores tão rútilas que pareciam recender ainda a tinta – escarlata, verde, azul, amarelo – gingavam e gritavam, assanhadas nos seus poleiros (...) (Érico Veríssimo. O senhor embaixador. 2 ed. Porto Alegre, Globo, 1967, p.157).

07. O trecho do texto pode ser classificado como:

- a) Texto figurativo.

- b) Texto argumentativo.
- c) Texto temático.
- d) Texto explicativo.

08. Por “vozes estríduladas” entende-se:

- a) Voz aveludada.
- b) Voz grave.
- c) Voz fraca.
- d) Voz aguda.

09. Na oração: “Em vão o secretário tentava mostrar a seu chefe as outras curiosidades do pátio”. O termo em destaque trata-se de:

- a) Complemento nominal.
- b) Agente da passiva.
- c) Objeto indireto.
- d) Aposto.

10. Das alternativas abaixo identifique a correta quanto ao tempo verbal da oração: “Foi na terceira semana de abril que o Embaixador de Sacramento tomou posse de sua cadeira no Conselho da Organização dos Estados Americanos”.

- a) Pretérito mais-que-perfeito do indicativo.
- b) Presente do subjuntivo.
- c) Futuro do pretérito.
- d) Pretérito perfeito do indicativo.

11. Identifique a alternativa correta quanto à ortografia.

- I – falasse, fizesse, partisse.
- II – analisar, balisar, ajilizar.
- III – compreensão, suspensão, ascensão.

- a) I e II estão corretas.
- b) I e III estão incorretas.
- c) II está incorreta.
- d) III está correta.

12. Quanto à norma culta da língua portuguesa, assinale a alternativa correta.

- a) Esta blusa é bastante semelhante àquela que me deste no verão passado.
- b) À vocês não restam outra alternativa senão estudar.
- c) Mercedes almejava à posição principal da empresa.
- d) Vende-se verduras bem fresquinhas na quitanda perto da minha casa.

13. Observe as duas redações do anúncio, a original e a reescrita: *Comprove que Dove é realmente tudo o que dizem. Faça o teste Dove dos 5 dias.* (Encarte da revista Veja, 29/07/98).

Comprove se Dove é realmente tudo o que dizem. Faça o teste Dove dos 5 dias.

Está correto o que se afirma em:

- a) A troca do QUE pelo SE não altera o sentido do texto.
- b) A troca do QUE pelo SE enfraquece a argumentação do texto original.
- c) Ao trocar o QUE pelo SE, o corre uma leve alteração do sentido, mas não afeta a argumentação.
- d) O QUE é mais persuasivo, visto que o SE introduz uma oração de sentido falso.

14. Ainda sobre o texto *Comprove que Dove é realmente tudo o que dizem. Faça o teste Dove dos 5 dias.*, é correto o que se afirma sobre os verbos em destaque:

- a) Ambos estão no modo imperativo, indicando uma sugestão para usar o produto.
- b) Ambos estão no modo indicativo, pois induzem o consumidor a usar o produto.
- c) Ambos estão no modo subjuntivo, indicando uma possibilidade de uso do produto.
- d) Ambos estão nas formas nominais e indicam uma certeza sobre o produto.

15. Sobre a charge abaixo é correto afirmar:



- a) A expressão “começar com o pé direito” pode ser entendida somente como “iniciar bem o ano”.
- b) Quer dizer apenas que a primeira parte da refeição será o “pé direito do Caçador”.
- c) Significa “começar bem o ano” ou “começar comendo o pé direito do caçador”.
- d) Não existem canibais e a charge não está bem elaborada.

16. Na frase “Este ano vou começar com o pé direito”, temos, respectivamente:

- a) Pronome, substantivo, locução verbal, preposição, artigo, substantivo e adjetivo.
- b) Pronome, substantivo, verbo, conjunção, artigo, substantivo e substantivo.
- c) Substantivo, substantivo, locução verbal, preposição, artigo, adjetivo e adjetivo.
- d) Substantivo, adjetivo, verbo, conjunção, artigo, substantivo e adjetivo.

Conhecimentos Específicos

17. De acordo com o Código de Transito Brasileiro, Art. 30. Todo condutor, ao perceber que outro que o segue tem o propósito de ultrapassá-lo, deverá:

I - Se estiver circulando pela faixa da esquerda, deslocar-se para a faixa da direita, sem acelerar a marcha.

II - Se estiver circulando pelas demais faixas, manter-se naquela na qual está circulando, sem acelerar a marcha.

III - Os veículos mais lentos, quando em fila, deverão manter distância suficiente entre si para permitir que veículos que os ultrapassem possam se intercalar na fila com segurança.

Estão corretas as averbações:

- a) I e II.
- b) I e III.
- c) II e III.
- d) I, II e III.

18. De acordo com o C.T.B. os veículos do Corpo de Bombeiros, Polícia, Ambulância, os e fiscalização e operações de transito têm prioridades e gozam de livre circulação, estacionamento e parada quando em serviço de urgência e devidamente identificados, observadas as seguintes disposições:

I – Quando a sirene estiver ligada, indicando a proximidade dos veículos, todos os condutores devem deixar livre a passagem pela direita, indo esquerda da via e parando, se necessário.

II – Os pedestres, ao ouvir o alarme sonoro, devem aguardar no passeio, só atravessando a via quando o veículo já estiver passado.

III – O uso da sirene e luz vermelha intermitente só pode ocorrer quando em serviço de urgência.

IV – A prioridade de passagem na via e no cruzamento deve ser com velocidade reduzida e com os devidos cuidados de segurança.

Estão corretas as afirmações:

- a) I, II e III.
- b) I, III e IV.

- c) II, III e IV.
- d) I e II.

19. De acordo com o C.T.B., não são classificados como sinais de trânsito:

- a) Sinais verticais e horizontais.
- b) Dispositivos de sinalização auxiliar.
- c) Gestos do agente de trânsito e do condutor.
- d) Dispositivos luminosos e aéreos.

20. São equipamentos obrigatórios dos veículos, entre outros a serem estabelecidos pelo CONTRAN:

I – Cinto de segurança, com exceção dos veículos destinados ao transporte de passageiros em percurso em seja permitido viajar em pé.

II - Para os veículos de transporte e de condução escolar, os de transporte de passageiros com mais de dez lugares e os de carga com peso bruto total superior a quatro mil, quinhentos e trinta e seis quilogramas, equipamento registrador instantâneo inalterável de velocidade e tempo.

III - Encosto de cabeça, para todos os tipos de veículos automotores, segundo normas estabelecidas pelo CONTRAN;

IV - Dispositivo destinado ao controle de emissão de gases poluentes e de ruído, segundo normas estabelecidas pelo CONTRAN.

Estão corretas as afirmações:

- a) I, II, III.
- b) I, III, IV.
- c) II, III, IV.
- d) Todos estão corretos.

21. De acordo com o C.T.B., estacionar o veículo afastado da guia da calçada (meio fio) de cinquenta centímetros a um metro, tem por penalidade a multa e comete que tipo de infração?

- a) Leve.
- b) Média.
- c) Grave.
- d) Gravíssima.

22. Assinale a alternativa verdadeira:

- a) O porte da Carteira de Habilitação Nacional (CNH) é documento obrigatório para condução de veículo, possuindo mesma valia a cópia autenticada do documento.
- b) É obrigatória o porte do Certificado de Registro e Licenciamento de Veículo para condução do veículo.
- c) O IPVA tem porte obrigatório para condução de veículo em todo território nacional.
- d) O DPVAT tem porte obrigatório para condução de veículo em todo território nacional.

23. As placas de sinalização de advertência têm por finalidade alertar os usuários da via para condições potencialmente perigosas, qual cor e formato dessas placas?

- a) Circular e vermelho.
- b) Circular e amarelo.
- c) Quadrada com diagonal na posição vertical, amarelo.
- d) Quadrangular ou retangular com fundo verde.

24. De acordo com o Código de Transito Brasileiro, o condutor de veículo destinado à condução de escolares deve satisfazer os seguintes requisitos:

I - Ter idade superior a vinte e um anos.

II - Ser habilitado na categoria C.

III - Não ter cometido nenhuma infração grave ou gravíssima, ou ser reincidente em infrações médias durante os doze últimos meses.

IV - Ser aprovado em curso especializado, nos termos da regulamentação do CONTRAN.

Estão corretas de acordo com o CTB:

- a) I, II, III.
- b) I, III, IV.
- c) II, III, IV.
- d) I, II, IV.

25. Condições adversas no trânsito, são todos aqueles fatores que podem prejudicar o real desempenho no ato de conduzir, tornando maior a possibilidade de um acidente de trânsito. Existem várias “condições adversas” e é importante lembrar que elas nem sempre aparecem isoladamente, o que torna um perigo ainda maior. Qual das alternativas abaixo é considerada uma “condição adversa” evitável?

- a) Ligadas a Luz, em excesso ou pela falta, como no amanhecer ou no por do sol quando os raios solares estão muito inclinados e a luz incide diretamente nos olhos.
- b) Ligadas às condições atmosféricas como frio, calor, chuva, neblina, granizo.
- c) Ligadas ao veículo, pneu gastos, freio irregular, falta do espelho retrovisor.
- d) Ligadas ao trânsito, nas vias urbanas em grandes cidades o trânsito é mais intenso e mais lento, havendo maior numero de veículos, podendo piorar em horário de pico.

26. A fadiga, também considerada condição adversa do motorista, é provocada pelo excesso de atividade física e estresse, acarretando a diminuição do tempo de reação do motorista e lapsos de atenção. Qual das alternativas abaixo não é considerada uma medida defensiva a fim de evitar tal situação?

- a) Dirigir em posição confortável.
- b) Parar e descansar a cada duas horas ou 160 km.
- c) Começar a viagem descansado.
- d) Fazer uso de medicamentos relaxantes.

27. Sinais vitais são aqueles que indicam a existência de vida. São reflexos ou indícios que permitem concluir sobre o estado geral de uma pessoa. Qual das alternativas abaixo não é considerado sinal vital?

- a) Cor da pele.
- b) Temperatura.
- c) Pulso.
- d) Respiração.

28. Em casos de acidentes, é importante perguntar a vítima sua pressão arterial e passar essa informação ao profissional que for prestar o socorro especializado. Qual das condições abaixo é capaz diminuir a pressão arterial?

- a) Excitação emocional.
- b) Hemorragia grave.
- c) Convulsões.
- d) Arteriosclerose.

29. Sobre a relação trânsito e meio ambiente, julgue os itens abaixo:

I. Mantenha sempre os sacos de lixo dentro do veículo. Não jogue lixo na via, nos terrenos baldios ou na vegetação à margem das rodovias.

II. Em casos de acidentes com transporte de produtos perigosos (químicos, inflamáveis, tóxicos), procure isolar a área e impedir que eles atinjam rios, mananciais e flora.

III. Faça a manutenção, conservação e limpeza do veículo em local próprio. Não derrame óleo ou descarte materiais nas vias e nos espaços públicos.

IV. Entulhos devem ser transportados para locais próprios. Jogue entulho nas vias e suas margens tapando novas erosões.

Estão corretas as afirmações?

- a) I, II, III.
- b) II, III, IV.
- c) I, III, IV.
- d) I, II, IV.

30. Enumere de acordo com suas funções:

1- Quadro ou chassis.	() É o órgão que se destina a fornecer energia necessária para o movimento dos veículos.
2- Carroceria.	() Parte do veículo que suporta todos os seus componentes.
3- Motor.	() Parte envolvente do veículo que se fixa ao quadro, destinada ao alojamento do condutor, dos passageiros e da carga, proporcionando conforto e proteção.
4- Embreagem.	() É o órgão de transmissão.

- a) 3, 1, 2, 4.
- b) 4, 2, 1, 3.
- c) 2, 3, 1, 4.
- d) 3, 2, 1, 4.

31. Revisões periódicas no veículo automotor é indispensável para prevenir problemas e aumentar a vida útil do motor, consiste nas revisões basicamente a verificação e substituição de lubrificantes, filtros e combustíveis recomendados. Qual das alternativas abaixo não pode ser prevenida com revisões periódicas?

- a) Aumento do consumo de combustível.
- b) Desgaste prematuro do motor.
- c) Aumento da emissão de poluentes ao meio ambiente.
- d) Aguaplanagem em dias de chuva.

32. Faz parte do sistema de lubrificação do motor:

- a) Carter.
- b) Filtro de ar.
- c) Filtro de combustível.
- d) Carburador.

33. O tacógrafo, um equipamento que registra a velocidade instantânea, é obrigatório em veículos:

- a) Acima de 10 passageiros e peso bruto total acima de 3.500 kg.
- b) Acima de 8 passageiros e peso bruto total acima de 4.536 kg .
- c) Acima de 12 passageiros e peso bruto abaixo de 3.500 kg.
- d) Abaixo de 8 passageiros e peso bruto acima de 4.536 kg.

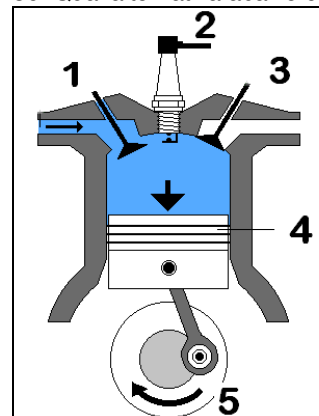
34. Qual das alternativas abaixo não é componente do sistema de escape do motor?

- a) Coletor de exaustão.
- b) Abafador.
- c) Catalisador.
- d) Alternador.

35. Problemas no sistema elétrico afeta diretamente a segurança e componentes do motor, ocasionando o mal funcionamento do veículo. Qual das alternativas abaixo pode ser responsável por problemas no sistema elétrico?

- a) Radiador.
- b) Catalisador.
- c) Alternador.
- d) Rótulas de Direção.

36. Qual alternativa abaixo corresponde numericamente a figura:



- a) 1 – válvula de escape, 2 – vela, 3 – Válvula de admissão, 4 – Pistão, 5 – virabrequim.
- b) 1 – vela , 2 – Válvula de admissão, 3 – Pistão, 4 – virabrequim, 5 – válvula de escape.
- c) 1 – Válvula de admissão, 2 – vela, 3 – válvula de escape, 4 – Pistão, 5 – virabrequim.
- d) 1 – Pistão , 2 – vela, 3 – Válvula de admissão, 4 – válvula de escape, 5 – virabrequim.

37. De acordo com a Constituição da República Federativa do Brasil – promulgada em 5 de outubro de 1988, Art. 227. É dever da família, da sociedade e do Estado assegurar à criança, ao adolescente e ao jovem:

Assinale a alternativa incorreta:

- a) O direito à vida, à saúde, à alimentação, à educação, ao lazer.
- b) À profissionalização, à cultura, à dignidade.
- c) Ao respeito, à liberdade e à convivência familiar e comunitária.
- d) Colocá-los defronte toda forma de negligência, discriminação, exploração, violência, crueldade e opressão.

38. De acordo com a Constituição da República Federativa do Brasil – promulgada em 5 de outubro de 1988, art. 206. O ensino será ministrado com base nos seguintes princípios:

I - Igualdade de condições para o acesso e permanência na escola;

II - Liberdade de aprender, ensinar, pesquisar e divulgar o pensamento, a arte e o saber;

III - Pluralismo de idéias e de concepções pedagógicas, e coexistência de instituições públicas e privadas de ensino;

IV - Gratuidade do ensino público em estabelecimentos oficiais;

Estão corretas as afirmações:

- a) I, II, III.
- b) I, III, IV.
- c) II, III, IV.
- d) Todos estão corretos.

39. De acordo com a Constituição da República Federativa do Brasil – promulgada em 5 de outubro de 1988, art. 37, assinale a alternativa incorreta:

- a) É garantido ao servidor público civil o direito à livre associação sindical.
- b) A investidura em cargo ou emprego público depende de aprovação prévia em concurso público de provas e títulos.
- c) O direito de greve não poderá ser exercido mesmo nos termos e nos limites definidos em lei específica, na Emenda Constitucional n°19, de 1988.
- d) A lei reservará percentual dos cargos e empregos públicos para as pessoas portadoras de deficiência.

40. De acordo com a Lei Federal n° 8.069 de 13/07/90 que dispõe sobre o Estatuto da Criança e Adolescente, art. 53, a criança e adolescente têm direito à educação, visando ao pleno desenvolvimento de sua pessoa, preparo para o exercício da cidadania e qualificação para o trabalho, assegurando-lhes:

I. Acesso a escola pública gratuita.

II. Direito de respeitar seus educadores.

III. Igualdade de condições para o acesso e permanência na escola.

IV. Direito de organização e participação em entidades estudantis.

Estão corretos os itens:

- a) I, II, III.
- b) I, III, IV.
- c) II, III, IV.
- d) Todos estão corretos.