



Concurso Público/2012

Caderno: 1 Aplicação: Tarde

Engenheiro Civil

Código: EGC04

LEIA COM ATENÇÃO AS INSTRUÇÕES

- 1 - A duração da prova é de 4 (quatro) horas, já incluído o tempo de preenchimento do cartão de respostas.
- 2 - O candidato que, na primeira hora de prova, se ausentar da sala e a ela não retornar, será eliminado.
- 3 - Os três últimos candidatos a terminar a prova deverão permanecer na sala e somente poderão sair juntos do recinto, após aposição em ata de suas respectivas assinaturas.
- 4 - Você **NÃO** poderá levar o seu caderno de questões, pois a imagem do seu **cartão de respostas** será disponibilizado em <http://concursos.biorio.org.br>

INSTRUÇÕES - PROVA OBJETIVA

- 1 - Confira atentamente se este caderno de perguntas, que contém 50 questões objetivas, está completo.
- 2 - Cada questão da Prova Objetiva conterà 4 (quatro) opções e somente uma correta.
- 3 - Confira se **seus dados** e o **cargo/ especialidade** escolhido, indicados no **cartão de respostas**, estão corretos. Se notar qualquer divergência, notifique imediatamente ao Fiscal ou ao Chefe de Local. Terminada a conferência, você deve assinar o cartão de respostas no espaço apropriado.
- 4 - Confira atentamente se o número que consta neste caderno de perguntas é o mesmo do que consta em seu cartão de respostas. Se notar qualquer divergência, notifique imediatamente ao Fiscal ou ao Chefe de Local.
- 5 - Cuide de seu **cartão de respostas**. Ele não pode ser rasurado, amassado, dobrado nem manchado.
- 6 - Para cada questão objetiva são apresentadas cinco alternativas de respostas, apenas uma das quais está correta. Você deve assinalar essa alternativa de modo contínuo e denso.
- 7 - Se você marcar mais de uma alternativa, sua resposta será considerada errada mesmo que uma das alternativas indicadas seja a correta.

AGENDA

- 23/04/2012, divulgação do gabarito da Prova Objetiva:
<http://concursos.biorio.org.br>
- 26/04/2012, disponibilização das Imagens dos Cartões Respostas das Provas Objetivas
- 26 e 27/04/2012, recursos contra formulação e conteúdos da Prova Objetiva na Internet:
<http://concursos.biorio.org.br>
- 09/05/2012, divulgação do resultado da análise dos recursos da Prova Objetiva.
- 14/05/2012, divulgação do Resultado Final da Prova Objetiva.

● Informações:

Tel: 21 3525-2480 das 9 às 18h

Internet:

<http://concursos.biorio.org.br>

E-mail:

resende2012@biorio.org.br



Concursos

LÍNGUA PORTUGUESA

TEXTO

MEU QUARTO

Podemos sair de casa há anos, e o quarto que abandonamos é conservado pelos pais. Não modificam uma vírgula de nossa letra. Não alugam, não fazem reforma, não mudam as estantes, não trocam a pintura, a fechadura e os tapetes. Nós alteramos a infância, não os pais, que, em qualquer idade, nos enxergarão pequenos. Nos enxergarão como se ainda fosse possível resolver a tristeza e a dor com um colo.

Quando voltamos para a residência familiar, separados ou exilados, desempregados ou desencantados, descobrimos o quanto eles nos amam. Amam a criança que fomos. Nenhuma boneca foi jogada fora — enfileiradas pelo tamanho. Nenhum carinho, desperdiçado. As canetas coloridas da escola guardam tinta. As agendas estão na gaveta, com as fotos dos amigos e as primeiras confidências. Os pôsteres das bandas de rock, que hoje nem fazem sentido, permanecem atrás da porta branca. As revistas proibidas seguem escondidas em uma madeira solta debaixo da cama. A mesma cômoda onde escrevemos cartas de amor e varamos a noite estudando para as provas. O mesmo abajur preto, com problemas de contato. O mesmo enxoval, como se tivéssemos passado um longo final de semana fora (um final de semana que pode ter durado vinte anos) e retornássemos de uma hora para outra. O mesmo travesseiro com cheiro de nosso pijama. Os mesmos cabides e espelho. Até a pantufa nos aguarda com a plumagem desalinhada de ovelha.

Tudo em ordem e recente, a apagar que lacramos a porta com um adeus, a esquecer que viramos o rosto para sermos felizes com nossas famílias. Os filhos são dramáticos e se despedem com adeus, mas vão voltar, e voltam, mesmo que seja para se despedir verdadeiramente.

E não é apenas a aparência do quarto que resiste intacta. É o jeito como os pais nos tratam, sem censura e castigo, sem julgar as escolhas e precipitar arrependimentos. Em silêncio, a mãe fará o bolo de laranja predileto. Ruidoso, o pai perguntará se não queremos caminhar com ele. Ao sairmos, a mãe dirá para não esquecermos o casaco, o pai avisará para nos cuidarmos e voltarmos cedo. O tratamento é idêntico, insuportavelmente idêntico à adolescência. A velhice não ameaça o amor.

Apesar de confiarmos que somos outros, os pais continuam nossa vida. Não interessa a cor do cabelo, a tatuagem, o piercing, a cicatriz, a ferida, a alegria ressentida, os fios grisalhos e os divórcios, os pais acreditam que somos os mesmos. Somos as crianças que eles deixaram crescer.

(CARPINEJAR. *Canalha! Retrato poético e divertido de um homem contemporâneo.*

3ª edição. Rio de Janeiro: Bertrand Brasil, 2009. p. 21-22.)

1 - Em "...sem julgar as escolhas e precipitar arrependimentos.", o vocábulo em destaque pode ser substituído por quase todas as seguintes palavras sem qualquer prejuízo do sentido original da frase, EXCETO UMA. Assinale-a:

- (A) antecipar;
- (B) acelerar;
- (C) irromper;
- (D) adiar.

2 - Assinale a única alternativa a seguir que apresenta antônimo para a palavra ressentida:

- (A) ofendida;
- (B) magoada;
- (C) satisfeita;
- (D) melindrada.

3 - Em todo o texto de Carpinejar há, acima de tudo, a predominância do sentimento de:

- (A) angústia;
- (B) acolhimento;
- (C) tristeza;
- (D) perda.

4 - A frase "Não modificam uma vírgula de nossa letra." pode ser interpretada conforme seu sentido original no texto da seguinte forma:

- (A) Os filhos não alteram a imagem de seus pais.
- (B) Os pais alteram a imagem de seus filhos.
- (C) Os pais não alteram a imagem de seus filhos.
- (D) Os filhos alteram a imagem de seus pais.

5 - Assinale a alternativa a seguir que apresenta um exemplo de variação linguística de registro de informalidade:

- (A) “Tudo em ordem e recente...”
- (B) “A velhice não ameaça o amor.”
- (C) “Somos as crianças que eles deixaram crescer.”
- (D) “Nos enxergarão como se ainda fosse possível resolver a tristeza e a dor com um colo.”

6 - “Nenhuma boneca foi jogada fora – enfileiradas pelo tamanho. Nenhum carinho, desperdiçado.” No fragmento destacado, há a presença da seguinte figura de sintaxe:

- (A) zeugma;
- (B) polissíndeto;
- (C) silepse de gênero;
- (D) silepse de pessoa.

7 - Assinale a alternativa a seguir em que foram marcadas apenas palavras invariáveis:

- (A) “E não é apenas a aparência do quarto que resiste intacta.”
- (B) “E não é apenas a aparência do quarto que resiste intacta.”
- (C) “E não é apenas a aparência do quarto que resiste intacta.”
- (D) “E não é apenas a aparência do quarto que resiste intacta.”

8 - Assinale a alternativa a seguir em que a palavra destacada foi corretamente identificada quanto à sua classe gramatical:

- (A) “Ruidoso, o pai perguntará se não queremos caminhar com ele.” (substantivo)
- (B) “Ruidoso, o pai perguntará se não queremos caminhar com ele.” (advérbio)
- (C) “Ruidoso, o pai perguntará se não queremos caminhar com ele.” (conjunção)
- (D) “Ruidoso, o pai perguntará se não queremos caminhar com ele.” (adjetivo)

9 - Em “...os pais acreditam que somos os mesmos.”, a oração em destaque exerce o mesmo valor de um:

- (A) adjetivo;
- (B) advérbio de tempo;
- (C) advérbio de modo;
- (D) substantivo.

10 - Assinale a alternativa a seguir em que foi corretamente identificada a função sintática do termo em destaque:

- (A) “As canetas coloridas da escola guardam tinta.” (adjunto adnominal)
- (B) “As canetas coloridas da escola guardam tinta.” (predicativo do sujeito)
- (C) “As canetas coloridas da escola guardam tinta.” (adjunto adverbial)
- (D) “As canetas coloridas da escola guardam tinta.” (núcleo do predicado)

RACIOCÍNIO LÓGICO

11 - Os dados são formas cúbicas cujos lados mostram figuras associadas aos números naturais de 1 a 6. Sete dados foram lançados sobre uma mesa; os números das faces voltadas para cima foram: 2, 4, 6, 5, 5, 6, 1. A soma das demais faces dos sete dados é igual a:

- (A) 115;
- (B) 118;
- (C) 121;
- (D) 123.

12 - Se multiplicarmos o número $8A27$ por $6B$ obtemos $5BC9C1$. As letras A , B e C substituem algarismos distintos. Assim, a soma $A + B + C$ é igual a:

- (A) 7;
- (B) 9;
- (C) 11;
- (D) 13.

13 - Observe a sequência de números:

2 35 9 31 16 27 23 23 ...

A soma dos dois próximos números é igual a:

- (A) 47;
- (B) 48;
- (C) 49;
- (D) 50.

14 - A negação de “Se José é flamenguista então Pedro não é vascaíno” é:

- (A) se José é flamenguista então Pedro é vascaíno;
- (B) se José não é flamenguista então Pedro é vascaíno;
- (C) José não é flamenguista e Pedro é vascaíno;
- (D) José é flamenguista e Pedro é vascaíno.

15 - Um escultor empilhou, no chão da sala de uma galeria, 1.000 cubos de madeira de 0,3m de lado, e formou um grande cubo de 3m×3m×3m. Em seguida, pintou toda a superfície externa e aparente do grande cubo, fazendo uma espécie de grande pintura 3D. O número de cubos de 0,3m de lado que tiveram apenas duas de suas faces pintadas é igual a:

- (A) 64;
- (B) 96;
- (C) 128;
- (D) 256.

16 - No nosso código secreto, usamos o alfabeto (ABCDEFGHIJKLMNOPQRSTUVWXYZ). Amanhã o código será assim: o A vira B, o B vira C, o C vira D e assim sucessivamente, até o Z, que vira A, pois o código é circular. Depois de amanhã, ou seja, daqui a dois dias, pulamos duas letras: O A vira C, o B vira D etc. No terceiro dia vamos pular três letras e assim por diante. Assim, se quisermos escrever VIVA RESENDE, daqui a 7 dias, devemos escrever:

- (A) CPCH YMZMUKL;
- (B) BPBH YLZLUJL;
- (C) CPCH YLZLUKL;
- (D) BPBH YMZMUKL.

17 - Observe os números a seguir: 124, 147, 168, 196. O número que mais destoa dos demais é o:

- (A) 124;
- (B) 147;
- (C) 168;
- (D) 196.

18 - Numa universidade, 60% dos alunos são mulheres e 40% são homens. A idade média das mulheres é de 20 anos, e a dos homens, 25. A idade média dos alunos dessa universidade é:

- (A) 21;
- (B) 22;
- (C) 22,5;
- (D) 23.

19 - Ou Carlos amava Dora ou Lia amava Lea ou Paulo amava Juca. Se Lia amava Lea, então Rita amava Dito. Se Rita amava Dito então Carlos amava Dora. Mas Carlos não amava Dora. Então:

- (A) Paulo amava Juca e Lia não amava Lea;
- (B) Rita amava Dito e Lia amava Lea;
- (C) Paulo não amava Juca e Lia amava Lea;
- (D) Rita não amava Dito e Paulo não amava Juca.

20 - A figura abaixo contém cinco quadrados: os quatro menores e o maior.



Se agora dividirmos cada um dos quatro quadrados menores em quatro quadrados menores, a figura resultante conterá, ao todo, a seguinte quantidade de quadrados:

- (A) 21;
- (B) 24;
- (C) 25;
- (D) 30.

INFORMÁTICA

21 - Considere as seguintes assertivas acerca da arquitetura básica de um microcomputador e seus componentes e periféricos:

- I – O BIOS é um componente de software de um microcomputador que é gravado em uma memória do tipo ROM.
- II – O chipset é um dos componentes periféricos do microcomputador, que realiza entrada e saída de dados junto aos usuários.
- III – A memória RAM é de acesso mais rápido e muito mais cara que a memória CACHE.

Está correto o que se afirma em:

- (A) I, apenas;
- (B) II, apenas;
- (C) III, apenas;
- (D) I e II.

22 - Considere as seguintes assertivas referentes à utilização do sistema operacional Windows XP:

- I – Ao ser removido um atalho (shortcut) para um arquivo, este arquivo apontado pelo atalho será também automaticamente removido;
- II – Ao se remover um arquivo que está em uma unidade mapeada de rede, este arquivo será colocado automaticamente na Lixeira;
- III – Pode-se remover um arquivo sem que o mesmo seja colocado na Lixeira; Para isso deve-se selecionar o arquivo, teclar SHIFT-DEL e confirmar.

Está correto o que se afirma em:

- (A) I, apenas;
- (B) II, apenas;
- (C) III, apenas;
- (D) II e III.

23 - O programa utilitário do Windows XP que pode ser usado para analisar volumes de disco e consolidar arquivos e pastas de forma a tentar fazer com que cada um ocupe um único e contíguo espaço neste volume é o(a):

- (A) prompt de comandos;
- (B) desfragmentador;
- (C) restauração do Windows;
- (D) disk cleanup.

24 - No sistema operacional Window XP é possível alternar entre as janelas de programas abertos através da utilização das teclas de atalho:

- (A) CTRL+ESC;
- (B) CTRL+ALT+DEL;
- (C) SHIFT+HOME;
- (D) ALT+TAB.


25 - Considere as seguintes afirmativas acerca dos sistemas de arquivos e das diferentes operações com arquivos no sistema operacional Windows XP:

- I – O sistema de arquivos NTFS é o único que pode ser usado no Windows XP, devido às suas características de segurança;
- II – Uma pasta localizada em uma estação de trabalho de um usuário somente pode ser compartilhada para outros usuários da rede apenas para leitura;
- III – Uma pasta pode conter outras pastas e arquivos;

Está correto o que se afirma em:

- (A) I e II, apenas;
- (B) II e III, apenas;
- (C) I, II e III;
- (D) III, apenas;

26 - Considere as assertivas acerca da utilização do editor de textos Microsoft Word:

- I – É possível aplicar as formatações NEGRITO, ITÁLICO e SUBLINHADO na mesma palavra;
- II – É possível aplicar as formatações sobrescrito e subscripto na mesma palavra;
- III – O ícone  tem por função definir a cor a ser aplicada a um determinado texto, frase ou palavra;

Está correto o que se afirma em:

- (A) I, apenas;
- (B) II e III;
- (C) II, apenas;
- (D) I, II e III.

27 - Considere o trecho de uma planilha eletrônica criada no Microsoft Excel:

	A5	fx =SUM(\$A\$1:\$A\$4)				
	A	B	C	D	E	F
1	21	10				
2	31	20				
3	41	30				
4	51	40				
5	144					
6						
7						
8						
9						

Caso o conteúdo da célula A5 seja copiado para a célula B5, o resultado apresentado em B5 será:

- (A) 144;
- (B) 100;
- (C) 72;
- (D) 0.

28 - Analise as seguintes assertivas acerca da utilização segura de redes e da Internet:

- I – Um programa Firewall, uma vez habilitado em seu computador, tem por função analisar o conteúdo dos arquivos do disco e procurar por possíveis vírus de computador;
- II – Utilizar o protocolo HTTPS em uma conexão entre seu navegador e o site (sítio) remoto permite que os dados sejam transferidos de forma criptografada;
- III – Ao se receber por mensagem eletrônica um arquivo com extensão “.exe”, pode-se executá-lo sem problemas, pois essa operação é feita em memória e, nesse caso, mesmo que contenha vírus, não pode causar danos ao computador.

Está correto o que se afirma em:

- (A) I, apenas;
- (B) II, apenas;
- (C) II e III, apenas;
- (D) I, II e III.

29 - Ao utilizarmos uma rede de computadores como por exemplo a Internet, fazemos uso de diversos serviços providos por diferentes servidores. Um desses servidores é o servidor DNS, cuja função principal é:

- (A) promover uma conexão segura entre dois pontos na rede;
- (B) fornecer um número IP para um determinado computador, juntamente com o endereço de gateway padrão e máscara de de sub-rede;
- (C) monitorar o tráfego para obter informações sobre roteadores inoperantes e alertar os usuários e administradores;
- (D) traduzir nomes de computadores em endereços IP.

30 - Analise as seguintes afirmativas sobre o uso de diversos serviços na Internet:

- I – Toda URL utilizada em um navegador deve ter no início de seu nome as letras “www”, de forma a definir que se trata de um site na Internet e não na intranet da empresa;
- II – O protocolo SMTP é um protocolo padrão para o envio de mensagens eletrônicas (e-mail) na Internet;
- III – Ao se utilizar o navegador Internet Explorer, todo site seguro aberto pelo usuário é automaticamente salvo na lista de sites Favoritos;
- IV – No navegador Internet Explorer podemos especificar determinados sites como sites confiáveis, que são chamados de COOKIES;
- V – O HTML é uma linguagem que pode ser utilizada para se construir páginas web que posteriormente vão ser abertas por um navegador;

Estão corretas as afirmativas:

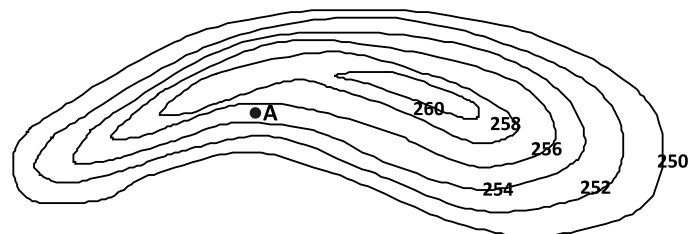
- (A) I, II e III;
- (B) I e IV, apenas;
- (C) II e V, apenas;
- (D) III, IV e V.

CONHECIMENTOS ESPECÍFICOS

31 - De acordo com a Lei Federal 8666/93, o limite para contratação de obras e serviços de engenharia na modalidade de licitação denominada convite é de:

- (A) R\$150.000,00
- (B) R\$300.000,00
- (C) R\$500.000,00
- (D) R\$1.500.000,00

32 - Observe o desenho abaixo, que mostra as curvas de nível de um terreno. As cotas estão indicadas em metros.



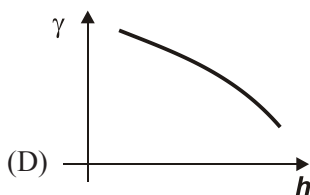
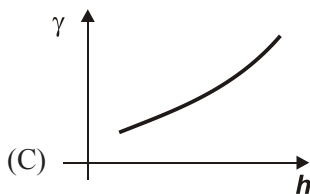
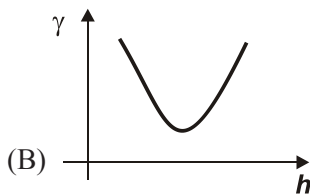
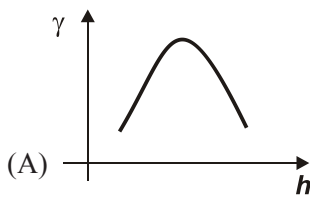
Um possível valor de cota para o ponto A é de:

- (A) 253,8m
- (B) 255,7m
- (C) 256,2m
- (D) 258,8m

33 - Os solos podem ser classificados de acordo com o diâmetro médio de seus grãos. Dentre os tipos de solo relacionados abaixo, aquele que apresenta uma maior percentagem passando na peneira de nº 200 é o/a:

- (A) silte;
- (B) areia;
- (C) pedregulho;
- (D) argila.

34 - A curva de compactação de um solo indica o seu peso específico γ em função do teor de umidade h , quando o solo é submetido a uma determinada energia de compactação. O formato usual deste gráfico é:



35 - O asfalto é um material betuminoso bastante empregado na pavimentação das vias. Dentre as características fundamentais deste material, podemos citar:

- (A) facilidade de aglutinação, baixa sensibilidade à temperatura e absorção de água;
- (B) dificuldade de aglutinação, baixa sensibilidade à temperatura e repulsão à água;
- (C) facilidade de aglutinação, elevada sensibilidade à temperatura e repulsão à água;
- (D) dificuldade de aglutinação, elevada sensibilidade à temperatura e absorção de água.

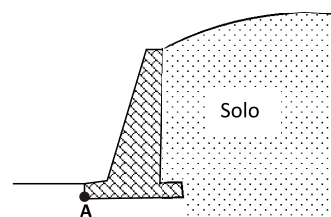
36 - Dependendo do nível de profundidade até a qual o solo é capaz de suportar as cargas de uma obra, as fundações podem ser classificadas como rasas ou profundas. O item que relaciona apenas fundações rasas é:

- (A) tubulão, bloco e sapata;
- (B) bloco, radier e sapata;
- (C) sapata, estaca e bloco;
- (D) estaca, tubulão e radier.

37 - Um terreno é composto por areia fofa e o lençol freático encontra-se a 1,0m da superfície. Além disso, nos limites desse terreno, várias edificações encontram-se construídas com fundações relativamente precárias. Nesse terreno, deseja-se construir um edifício multifamiliar com 15 andares. Desse modo, o tipo mais adequado de fundação para os pilares desse edifício é:

- (A) a sapata;
- (B) o baldrame;
- (C) a estaca metálica;
- (D) a estaca Franki.

38 - Observe a figura abaixo, que mostra o esquema de um muro de arrimo, e leia atentamente o texto que se encontra ao lado



“o momento do peso do muro de arrimo deve ser maior do que o momento referente ao empuxo total do solo, ambos tomados em relação ao ponto A”.

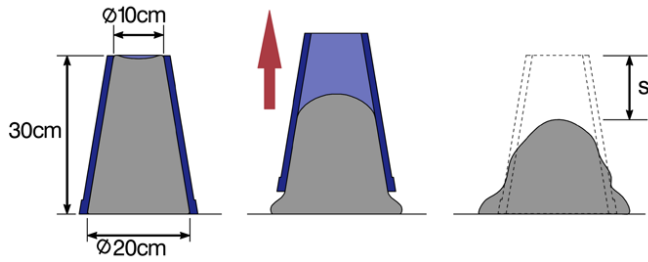
A condição descrita no texto acima expressa a condição de estabilidade do muro em relação:

- (A) ao escorregamento;
- (B) à ruptura;
- (C) ao tombamento;
- (D) à deformação do terreno.

39 - Para o armazenamento do cimento em canteiros de obra deve-se preservá-lo de ambientes úmidos e, também, evitar a estocagem em pilhas com alturas excessivas com o intuito de prevenir o empedramento do material. Nesse sentido, considerando que o cimento deverá ficar estocado por um prazo superior a 15 dias, uma pilha de sacos de cimento pode conter no máximo:

- (A) 5 sacos de cimento;
- (B) 10 sacos de cimento;
- (C) 15 sacos de cimento;
- (D) 20 sacos de cimento.

40 - A figura abaixo apresenta um teste realizado com grande frequência em canteiros de obras utilizando amostras de concreto fresco.



Esse teste tem como objetivo avaliar diretamente a:

- (A) trabalhabilidade do concreto fresco;
- (B) consistência do concreto fresco;
- (C) resistência à compressão característica do concreto;
- (D) resistência à tração do concreto.

41 - No amassamento mecânico do concreto, a sequência correta de colocação dos materiais na betoneira é:

- (A) agregado miúdo, água, agregado graúdo e cimento;
- (B) agregado miúdo, cimento, agregado graúdo e água;
- (C) agregado graúdo, agregado miúdo, água e cimento;
- (D) agregado graúdo, água, agregado miúdo e cimento.

42 - Uma determinada mistura de concreto possui 2,7t de cimento e 4,5m³ de areia. Sabendo-se que o peso específico da areia vale 1,8t/m³, o traço cimento/areia em peso desta mistura é de:

- (A) 1 : 1
- (B) 1 : 1,5
- (C) 1 : 2
- (D) 1 : 3

43 - Em determinada terreno, foram escavados 200 m³ de um material que apresenta um empolamento de 30%. Sabendo-se que este material será levado para um “bota-fora” por caminhões cujo volume unitário é de 5,2m³, o número de viagens necessárias para realizar esse transporte será de:

- (A) 30
- (B) 40
- (C) 50
- (D) 60

44 - O tempo total estimado para executar o projeto de determinada obra de Engenharia é de 800 homens-horas. Para realizá-lo serão contratados 4 engenheiros, que atuarão exclusivamente neste projeto, em uma jornada de trabalho de 8 horas diárias, 5 dias por semana (de segunda a sexta).

Se a elaboração desse projeto será iniciada no dia 2 de abril (segunda-feira), o cronograma de trabalho deve prever a sua conclusão para o dia:

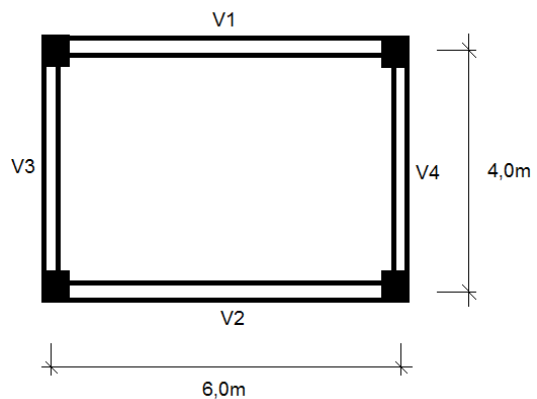
- (A) 17 de abril;
- (B) 4 de maio;
- (C) 21 de maio;
- (D) 8 de junho.

45 - Deseja-se cobrir um piso com peças cerâmicas quadradas de 25cm de lado, cujo custo unitário é de R\$5,00/peça. O custo de mão-de-obra para execução do serviço é de R\$40,00/m².

Sabendo-se que se dispõe de R\$2.400,00 para realizar este serviço, a área máxima que pode ser coberta por este piso será de:

- (A) 20 m²
- (B) 25 m²
- (C) 40 m²
- (D) 50 m²

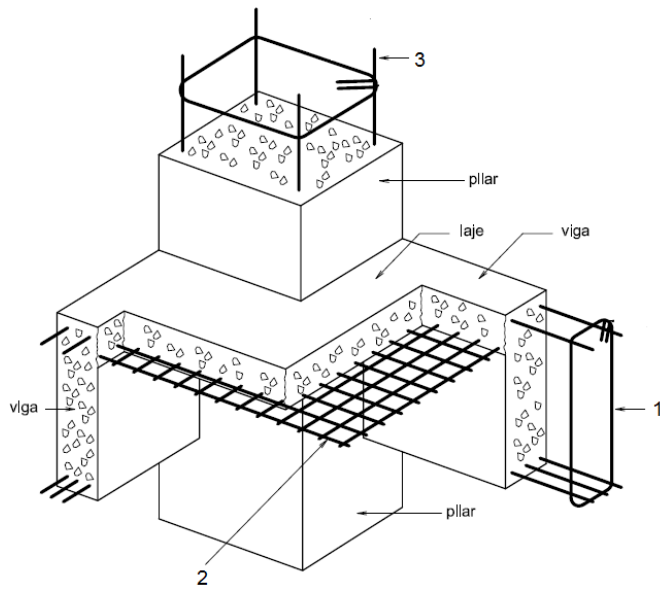
46 - A figura abaixo apresenta uma laje de concreto armado com espessura de 8,0cm apoiada em quatro vigas de concreto armado com seção transversal retangular de largura 12cm e altura 30cm.



Sabe-se que o revestimento sobre essa laje tem peso próprio de 2,0kN/m² e que, para efeito de projeto, a carga accidental a ser considerada é de 1,0kN/m². Admitindo que o peso específico do concreto armado vale 25kN/m³, a carga linear atuante sobre a viga V3 devida a seu peso próprio e à ação das cargas atuantes sobre a laje é de:

- (A) 3,9kN/m;
- (B) 4,9kN/m;
- (C) 5,9kN/m;
- (D) 6,9kN/m.

47 - A figura abaixo apresenta, esquematicamente, a distribuição das armaduras de aço em uma estrutura de concreto armado.



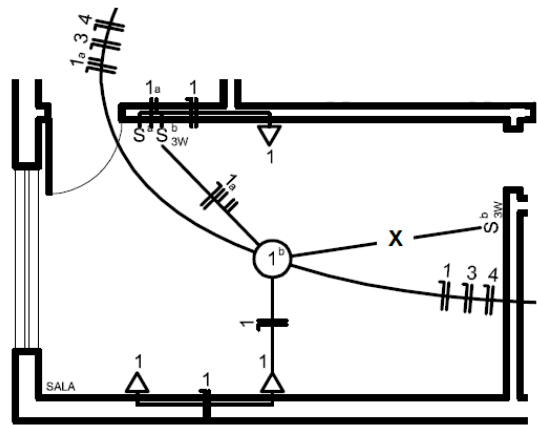
Nessa figura, as armaduras indicadas pelos números 1, 2 e 3 têm como função, respectivamente, resistir a:

- (A) forças cortantes, momentos fletores e momentos fletores;
- (B) forças cortantes, forças cortantes e momentos fletores;
- (C) momentos fletores, forças cortantes e esforços de compressão;
- (D) momentos fletores, momentos fletores e esforços de compressão.

48 - No assentamento de paredes de alvenaria, é indispensável que se tomem alguns cuidados. A opção que apresenta uma desses cuidados é:

- (A) as juntas da parede devem se encontrar perfeitamente de forma que a amarração seja perfeita;
- (B) o tijolo nunca deve ser molhado antes de ser assentado;
- (C) paredes que repousam sobre vigas contínuas devem ser levantadas simultaneamente;
- (D) admitem-se espessuras de juntas de até 3,0cm.

49 - Observe atentamente o trecho de uma planta de instalação elétrica apresentada na figura abaixo.



No conduto indicado com a letra X estão presentes:

- (A) um fio fase e dois fios de retorno;
- (B) um fio fase, um retorno e um neutro;
- (C) um fio fase e dois fios de retorno;
- (D) três fios de retorno.

50 - Em uma instalação predial de água fria, a tubulação que se origina no reservatório e da qual derivam as colunas de distribuição quando o abastecimento é indireto é chamado de:

- (A) barrilete;
- (B) ramal predial;
- (C) sub-ramal;
- (D) alimentador predial.

