



PREFEITURA MUNICIPAL DE CAMPINAS

CONCURSO PÚBLICO – CARGOS OPERACIONAIS - EDITAL Nº 005/2012

AGENTE DE MANUTENÇÃO (ELÉTRICA, TELEFONIA E HIDRÁULICA)

Nome do Candidato

Número de Inscrição

--	--	--	--	--	--	--	--	--	--	--	--	--	--	--

LEIA COM ATENÇÃO AS INSTRUÇÕES ABAIXO

INSTRUÇÕES GERAIS

- I. Nesta prova, você encontrará 10 (dez) páginas numeradas sequencialmente, contendo 50 (cinquenta) questões correspondentes às seguintes disciplinas: Português (15 questões), Matemática (15 questões) e Conhecimentos Específicos (20 questões).
- II. Verifique se seu nome e número de inscrição estão corretos no cartão de respostas. Se houver erro, notifique o fiscal.
- III. Assine e preencha o cartão de respostas nos locais indicados, com caneta azul ou preta.
- IV. Verifique se a impressão, a paginação e a numeração das questões estão corretas. Caso observe qualquer erro, notifique o fiscal.
- V. Você dispõe de 4 (quatro) horas para fazer esta prova. Reserve os 20 (vinte) minutos finais para marcar o cartão de respostas.
- VI. O candidato só poderá retirar-se do setor de prova 2(duas) hora após seu início.
- VII. O candidato não poderá levar o caderno de questões. O caderno de questões será publicado no site do ibfc, no prazo recursal.
- VIII. Marque o cartão de respostas cobrindo fortemente o espaço correspondente à letra a ser assinalada, conforme o exemplo no próprio cartão de respostas.
- IX. A leitora óptica não registrará as respostas em que houver falta de nitidez e/ou marcação de mais de uma alternativa.
- X. O cartão de respostas não pode ser dobrado, amassado, rasurado ou manchado. Exceto sua assinatura, nada deve ser escrito ou registrado fora dos locais destinados às respostas.
- XI. Ao terminar a prova, entregue ao fiscal o cartão de respostas e este caderno. As observações ou marcações registradas no caderno não serão levadas em consideração.
- XII. É terminantemente proibido o uso de telefone celular, pager ou similares.

Boa Prova!



DESTAQUE AQUI

GABARITO DO CANDIDATO (RASCUNHO)



PREFEITURA MUNICIPAL DE CAMPINAS

IBFC_03 - AGENTE DE MANUTENÇÃO (ELÉTRICA, TELEFONIA E HIDRÁULICA)

Nome: Inscrição:

Português

1	2	3	4	5	6	7	8	9	10	11	12	13	14	15
<input type="checkbox"/>	<input type="checkbox"/>	<input type="checkbox"/>	<input type="checkbox"/>	<input type="checkbox"/>	<input type="checkbox"/>	<input type="checkbox"/>	<input type="checkbox"/>	<input type="checkbox"/>	<input type="checkbox"/>	<input type="checkbox"/>	<input type="checkbox"/>	<input type="checkbox"/>	<input type="checkbox"/>	<input type="checkbox"/>

Matemática

16	17	18	19	20	21	22	23	24	25	26	27	28	29	30
<input type="checkbox"/>	<input type="checkbox"/>	<input type="checkbox"/>	<input type="checkbox"/>	<input type="checkbox"/>	<input type="checkbox"/>	<input type="checkbox"/>	<input type="checkbox"/>	<input type="checkbox"/>	<input type="checkbox"/>	<input type="checkbox"/>	<input type="checkbox"/>	<input type="checkbox"/>	<input type="checkbox"/>	<input type="checkbox"/>

Conhecimentos Específicos

31	32	33	34	35	36	37	38	39	40	41	42	43	44	45	46	47	48	49	50
<input type="checkbox"/>	<input type="checkbox"/>	<input type="checkbox"/>	<input type="checkbox"/>	<input type="checkbox"/>	<input type="checkbox"/>	<input type="checkbox"/>	<input type="checkbox"/>	<input type="checkbox"/>	<input type="checkbox"/>	<input type="checkbox"/>	<input type="checkbox"/>	<input type="checkbox"/>	<input type="checkbox"/>	<input type="checkbox"/>	<input type="checkbox"/>	<input type="checkbox"/>	<input type="checkbox"/>	<input type="checkbox"/>	<input type="checkbox"/>

RASCUNHO

Para as questões de 1 a 4, leia o texto abaixo

Os Moralistas

Luis Fernando Verissimo

— Você pensou bem no que vai fazer, Paulo?

— Pensei. Já estou decidido. Agora não volto atrás.

— Olhe lá, hein, rapaz...

Paulo está ao mesmo tempo comovido e surpreso com os três amigos. Assim que souberam do seu divórcio iminente, correram para visitá-lo no hotel. A solidariedade lhe faz bem. Mas não entende aquela insistência deles em dissuadi-lo. Afinal, todos sabiam que ele não se acertava com a mulher.

— Pense um pouco mais, Paulo. Reflita. Essas decisões súbitas...

— Mas que súbitas? Estamos praticamente separados há um ano!

— Dê outra chance ao seu casamento, Paulo.

— A Margarida é uma ótima mulher.

— Espera um pouquinho. Você mesmo deixou de frequentar nossa casa por causa da Margarida. Depois que ela chamou vocês de bêbados e expulsou todo mundo.

— E fez muito bem. Nós estávamos bêbados e tínhamos que ser expulsos.

— Outra coisa, Paulo. O divórcio. Sei lá.

— Eu não entendo mais nada. Você sempre defendeu o divórcio!

— É. Mas quando acontece com um amigo...

— Olha, Paulo. Eu não sou moralista. Mas acho a família uma coisa importantíssima. Acho que a família merece qualquer sacrifício.

— Pense nas crianças, Paulo. No trauma.

— Mas nós não temos filhos!

— Nos filhos dos outros, então. No mau exemplo.

— Mas isto é um absurdo! Vocês estão falando como se fosse o fim do mundo. Hoje, o divórcio é uma coisa comum. Não vai mudar nada.

— Como, não muda nada?

— Muda tudo!

— Você não sabe o que está dizendo, Paulo! Muda tudo.

— Muda o quê?

— Bom, pra começar, você não vai poder mais frequentar as nossas casas.

— As mulheres não vão tolerar.

— Você se transformará num pária social, Paulo.

— O quê?!

— Fora de brincadeira. Um reprobo.

— Puxa. Eu nunca pensei que vocês...

— Pense bem, Paulo. Dê tempo ao tempo.

— Deixe pra decidir depois. Passado o verão.

— Reflita, Paulo. É uma decisão seríssima. Deixe para mais tarde.

— Está bem. Se vocês insistem...

Na saída, os três amigos conversam:

— Será que ele se convenceu?

— Acho que sim. Pelo menos vai adiar.

— E no solteiros contra casados da praia, este ano, ainda teremos ele no gol.

— Também, a ideia dele. Largar o gol dos casados logo agora. Em cima da hora. Quando não dava mais para arranjar substituto.

— Os casados nunca terão um goleiro como ele.

— Se insistirmos bastante, ele desiste definitivamente do divórcio.

— Vai aguentar a Margarida pelo resto da vida.

— Pelo time dos casados, qualquer sacrifício serve.

— Me diz uma coisa. Como divorciado, ele podia jogar no time dos solteiros?

— Podia.

— Impensável.

— É.

— Outra coisa.

— O quê?

— Não é reprobo. É réprobo. Acento no "e".

— Mas funcionou, não funcionou?

1) Considere as afirmações abaixo.

- I. Os amigos não queriam a separação de Paulo.
- II. Paulo acaba repensando sua decisão de se divorciar.

De acordo com o texto, está correto o que se afirma em

- a) somente I
- b) somente II
- c) I e II
- d) nenhuma

2) Considere as afirmações abaixo.

- I. Os amigos estavam, na verdade, preocupados em manter Paulo no seu time de futebol.
- II. Os amigos de Paulo eram solteiros.

De acordo com o texto, está correto o que se afirma em

- a) somente I
- b) somente II
- c) I e II
- d) nenhuma

3) Sobre a palavra “réprobo”, considere as afirmações abaixo.

- I. Trata-se de uma proparoxítona.
- II. Seu sentido sugere uma característica positiva da pessoa.

Está correto o que se afirma em

- a) somente I
- b) somente II
- c) I e II
- d) nenhuma

4) A palavra “súbitas” poderia ser substituída, sem alteração de sentido, por

- a) demoradas
- b) repentinas
- c) irracionais
- d) incertas

5) Assinale a alternativa que completa, correta e respectivamente, as lacunas.

_____, os amigos _____ aqui amanhã.

- a) Concerteza – virão
- b) Concerteza – viram
- c) Com certeza – viram
- d) Com certeza – virão

6) Considere as orações abaixo.

- I. Achei bonito sua casa.
- II. Faltou dois funcionários ontem.

A concordância está correta em

- a) somente I
- b) somente II
- c) I e II
- d) nenhuma

7) Assinale a alternativa que completa corretamente a lacuna.

A diretora está _____ humorada hoje.

- a) má
- b) mal
- c) mau
- d) más

8) Assinale a alternativa em que a palavra está empregada em sentido figurado.

- a) A barra de ferro entortou.
- b) Comeu uma barra de cereal.
- c) Fez a barra da calça.
- d) A mãe do garoto problemático já segurou muitas barras para ele.

9) Considere as orações abaixo.

- I. Espero que ele esteja bem.
- II. Até ontem a encomenda não tinha chegado.

O verbo está corretamente empregado em

- a) somente I
- b) somente II
- c) I e II
- d) nenhuma

10) Assinale a alternativa em que o termo destacado está corretamente substituído pelo pronome.

Perguntei ao funcionário a hora da reunião.

- a) Perguntei-o a hora da reunião.
- b) Perguntei-a a hora da reunião.
- c) Perguntei-lhe a hora da reunião.
- d) Perguntei-se a hora da reunião.

11) Assinale a alternativa em que o pronome está empregado corretamente.

- a) Ele pediu para mim fazer o trabalho.
- b) Vi ele no pátio.
- c) O diretor forneceu as informações para eu redigir o relatório.
- d) Ele não mim conhece bem.

12) Assinale a alternativa que completa corretamente a lacuna.

Ele queria trabalhar, _____ não encontrava emprego.

- a) mais
- b) mas
- c) portanto
- d) então

13) Assinale a alternativa em que o substantivo deve ser acentuado.

- a) Urubu
- b) Abacaxi
- c) Abobora
- d) Melancia

14) Considere as orações abaixo.

- I. Agradei à ela pelo apoio.
- II. Vamos sair às 10h.

O uso do acento indicativo de crase está correto em

- a) somente I
- b) somente II
- c) I e II
- d) nenhuma

15) Considere a oração e as afirmações abaixo.

Amanhã meus amigos iram no shopping.

- I. Há um erro ortográfico, o correto é "irão".
- II. Há um erro de regência, o correto é "ao shopping".

Está correto o que se afirma em

- a) somente I
- b) somente II
- c) I e II
- d) nenhuma

- 16) Paulo tem 58 balas, seu irmão Carlos tem a metade mais 3 balas, se sua irmã Ana tem o triplo de balas de Carlos e der para sua prima 45 balas, então Ana ficará com:
- 38 balas
 - 53 balas
 - 51 balas
 - 45 balas
- 17) Marcos recebe mensalmente um salário de R\$ 950,00, mas desse valor devem ser descontados 6% de INSS, 8% de vale transporte e 6% de vale alimentação. O valor que resta para Marcos receber é de:
- R\$ 660,00
 - R\$ 740,00
 - R\$ 720,00
 - R\$ 760,00
- 18) Se o litro de álcool custa R\$ 1,40 e um veículo percorre 16 km com dois litros, então o valor a ser gasto em álcool para que esse veículo percorra 280 km é:
- R\$ 49,00
 - R\$ 98,00
 - R\$ 116,00
 - R\$ 75,00
- 19) Ao abrir uma empresa, José investiu um capital de R\$ 4.800,00 e Antônio investiu R\$ 3.200,00, o lucro do mês foi de R\$ 1.600,00. Em proporção direta, o valor do lucro que cabe a Antônio é de:
- R\$ 960,00
 - R\$ 640,00
 - R\$ 600,00
 - R\$ 720,00
- 20) Sendo $A = \frac{1}{3}$ e $B = \frac{2}{5}$, a alternativa cuja operação entre A e B, nessa ordem, resulta no maior número é:
- Multiplicação
 - Divisão
 - Adição
 - Subtração
- 21) Observe as afirmações:
- Se um conjunto A está contido num conjunto B, então A é um subconjunto de B.
 - Se um conjunto A contém um conjunto B, então B é um subconjunto de A.
 - Se um conjunto A com 4 elementos e um conjunto B com 3 elementos são disjuntos, então todos os elementos de B pertencem ao conjunto A.
- Pode-se dizer que são **incorretas**
- I e II, somente
 - I e III, somente
 - Somente III
 - Nenhuma

- 22) O senhor Manuel comprou um saco de batatas com 40 kg e um saco de cenoura com 30 kg. Ele quer vender os dois produtos em sacos de menor capacidade, de modo que utilize o mínimo possível de embalagens, sem misturar batatas e cenouras e que não haja sobra. O total de embalagens que o senhor Manuel terá que utilizar é:
- a) 7
 - b) 5
 - c) 14
 - d) 8
- 23) Resolvendo as três operações abaixo, em quantas delas o resultado é um número maior que (-5).
- I. $(3) \cdot (-2) - (-2) - (-1)$
 - II. $(-8) : (+2) + (-2) - (-1)$
 - III. $(-2)^3 - (-2) + (-3)^0$
- a) 0
 - b) 3
 - c) 2
 - d) 1
- 24) João comprou 7 quilos de maçãs e pagou um total R\$ 16,10. Se tivesse comprado 2 quilos e meio a menos, teria pago:
- a) R\$ 11,50
 - b) R\$ 10,35
 - c) R\$ 12,65
 - d) R\$ 10,65
- 25) Uma piscina em forma de paralelepípedo tem largura medindo 2 metros, comprimento medindo 300 cm e altura medindo a metade do comprimento. Se o volume é dado pelo produto entre as três dimensões da piscina, a capacidade total, em litros, dessa piscina é de:
- a) 900 litros
 - b) 6000 litros
 - c) 9000 litros
 - d) 90000 litros
- 26) Considerando $\pi = 3,14$, a área de um círculo cujo diâmetro tem a mesma medida que o lado de um triângulo equilátero, cujo perímetro é 24 cm, equivale a:
- a) 12,56 cm
 - b) 18,84 cm
 - c) 25,12 cm
 - d) 50,24 cm
- 27) A área de um losango cuja diagonal maior mede 16 cm é 96 cm^2 . A soma entre o triplo da diagonal menor do losango e o quádruplo da metade da diagonal maior desse losango é de:
- a) 68 cm
 - b) 100 cm
 - c) 50 cm
 - d) 76 cm

28) O oitavo termo da sequência 3, 7, 15, 31 , ... é:

- a) 255
- b) 511
- c) 1023
- d) 768

29) Maria decide juntar, em cada dia da semana, um único valor, em reais, nessa ordem: 2,1,16,64,8,4,32, e novamente na semana seguinte: 2,1,16,64,8,4,32.

Se começar a depositar na terça-feira R\$ 2,00, o dia da semana em que terá juntado R\$ 400,00 será:

- a) Segunda-feira
- b) Quarta-feira
- c) Quinta-feira
- d) Sexta-feira

30) Pode-se dizer com certeza que a terça parte da metade do triplo de um número x é:

- a) A metade de x.
- b) O dobro da terça parte de x.
- c) A terça parte de oito vezes x.
- d) x multiplicado por $\frac{3}{2}$.

CONHECIMENTOS ESPECÍFICOS

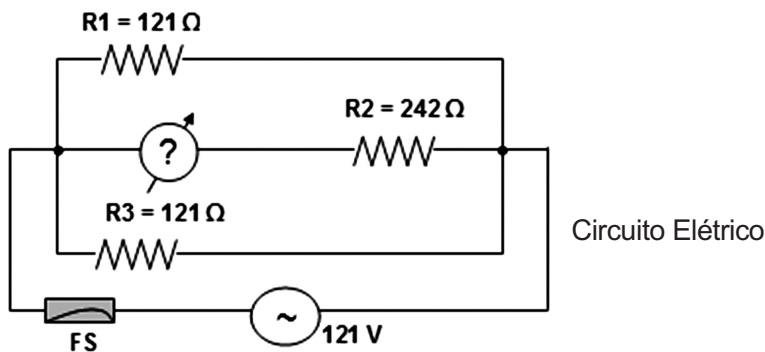
31) Considere a norma aplicada pelas concessionárias de distribuição de energia para responder a esta questão. Uma forma de avaliar se a energia reativa está sendo utilizada racionalmente é relacioná-la com a energia ativa através do "fator de potência". Valores de fator de potência próximos de _____ indicam que está sendo utilizada _____ energia reativa em relação à energia ativa, revelando uso racional de energia elétrica. Em oposição, valores de fator de potência abaixo de _____ indicam que há _____ de energia reativa.

- a) 0,75 / muita / 1,00 / escassez
- b) 1,00 / muita / 0,92 / escassez
- c) 0,75 / pouca / 1,00 / excesso
- d) 1,00 / pouca / 0,92 / excesso

32) A unidade utilizada para referenciar potência elétrica é

- a) o kgf.
- b) o watt.
- c) o joule/m².
- d) o joule/in.

A figura a seguir deve ser utilizada para responder as três próximas questões.



33) O instrumento apresentado na figura pelo símbolo “?” é um

- a) Flexômetro
- b) Amperímetro
- c) Ohmímetro
- d) Termômetro

34) No circuito apresentado

- a) a soma das correntes que atravessam R1 e R3 é igual à metade da corrente que atravessa R2.
- b) as correntes que atravessam as três resistências são iguais.
- c) a soma das correntes que atravessam R1 e R3 é igual à corrente que atravessa R2.
- d) a soma das correntes que atravessam R1 e R3 é igual ao dobro da corrente que atravessa R2.

35) Se o fusível FS trabalhar no limite, ele terá que suportar uma corrente de no máximo _____ antes de se romper.

- a) 5,0 A.
- b) 50,0 A.
- c) 2,5 A.
- d) 25,0 A.

36) Segundo a norma brasileira, em um cordão de energia, atribui-se à capa do fio-fase a cor

- a) Preta.
- b) Verde.
- c) Cinza.
- d) Azul.

37) Das afirmações a seguir:

- I. Curto-circuito: é causado pela união de dois ou mais potenciais (por ex.: fase-neutro/fase-fase), criando um caminho sem resistência, provocando aquecimento elevado e danificando a isolação dos fios e cabos, devido aos altos valores que a corrente elétrica atinge nessa situação.
 - II. Sobretensão: é uma tensão que varia em função do tempo, ela varia entre fase e neutro ou entre fases, cujo valor é superior ao máximo de um sistema convencional. Essa sobretensão pode ter origem interna ou externa. Externa: descargas atmosféricas. Interna: curto-circuito, falta de fase, manobra de disjuntores etc.
- a) Ambas são verdadeiras.
 - b) Ambas são falsas.
 - c) Apenas a I é verdadeira.
 - d) Apenas a II é verdadeira.

38) Conforme a norma brasileira vigente

- a) existem quatro tipos de esquemas de aterramento. São eles: TN-S, TN-C, TN-C-S e IT.
- b) existem três tipos de esquemas de aterramento. São eles: TN-S, TN-C e TT.
- c) existem dois tipos de esquemas de aterramento. São eles: TN-S e TN-C.
- d) existem cinco tipos de esquemas de aterramento. São eles: TN-S, TN-C, TN-C-S, TT e IT.

39) Das afirmações a seguir:

- I. Fuga de corrente: por problemas na isolação dos fios, a corrente “foge” do circuito e pode ir para a terra (através do fio terra). Quando o fio terra não existe, a corrente fica na carcaça dos equipamentos (eletrodomésticos), causando o choque elétrico.
 - II. Sobrecarga: é quando a corrente elétrica é maior do que aquela que os fios e cabos suportam. Ocorre quando ligamos muitos aparelhos ao mesmo tempo. Os fios são danificados pelo aquecimento elevado.
- a) Apenas a II é verdadeira.
 - b) Ambas são verdadeiras.
 - c) Apenas a I é verdadeira.
 - d) Ambas são falsas.

40) Geralmente as configurações de Centrais Telefônicas de pequeno e médio porte são feitas através de um ramal telefônico ligado à central. Os comandos são dados através do teclado que possuem algumas teclas especiais, no caso a tecla _____ é conhecida por sustenido.

- a) #
- b) *
- c) @
- d) &

41) A sigla utilizada para referenciar uma central telefônica com acesso público é

- a) PX.
- b) PTT.
- c) PABX.
- d) PAX.

42) O _____ é um elemento de proteção de alta capacidade de corrente e baixa velocidade de condução, apresentando duas tensões de disparo, a nominal (100V/s) àquela especificada no componente e a de regime de impulso (1kV/μs), que pode variar entre 350V e 1,2kV dependendo do fabricante e da tensão nominal. Fabricado com dois ou três eletrodos, estes separados por uma cerâmica especial que tem o mesmo coeficiente de dilatação do metal aplicado, onde o dielétrico é o argônio dopado com um ionizador primário, e em seus eletrodos são depositados elementos radioativos para manter um disparo constante.

- a) DR Termomecânico
- b) Centelhador a Gás
- c) Disjuntor Cerâmico
- d) DR Magnético

43) A imagem abaixo



Tomada Telefônica

- a) representa uma tomada telefônica com possibilidade de conexão Americana de 4 vias e RJ25.
- b) representa uma tomada telefônica com possibilidade de conexão Americana de 4 vias e RJ11.
- c) representa uma tomada telefônica com possibilidade de conexão Telebrás de 4 vias e RJ25.
- d) representa uma tomada telefônica com possibilidade de conexão Telebrás de 4 vias e RJ11.

44) A imagem abaixo



Bloco Telefônico

- a) representa um bloco telefônico conhecido por Cook-20.
- b) representa um bloco telefônico conhecido por FLC-10.
- c) representa um bloco telefônico conhecido por DIM-20.
- d) representa um bloco telefônico conhecido por BLI-10.

45) Um duto de esgoto de diâmetro igual a 10 polegadas tem sua medida expressa em mm por

- a) 2.540.
- b) 254.
- c) 25,4.
- d) 2,54.

46) Após o esvaziamento e a limpeza de uma caixa d'água removendo qualquer tipo de detritos, deixe entrar água na caixa até encher e acrescente

- a) 1 litro de hipoclorito de sódio a 25% para cada 1.000 litros de água.
- b) 10 litros de hipoclorito de sódio a 25% para cada 1.000 litros de água.
- c) 1 litro de hipoclorito de sódio a 2,5% para cada 1.000 litros de água.
- d) 10 litros de hipoclorito de sódio a 2,5% para cada 1.000 litros de água.

47) Segundo a norma e boas práticas na área de encanamento e hidráulica, a figura abaixo representa



Símbolo gráfico

- a) uma caixa de inspeção.
- b) uma caixa de gordura.
- c) uma caixa sinfonada.
- d) um sifão.

48) A figura a seguir tem a letra P com o nome técnico conhecido por

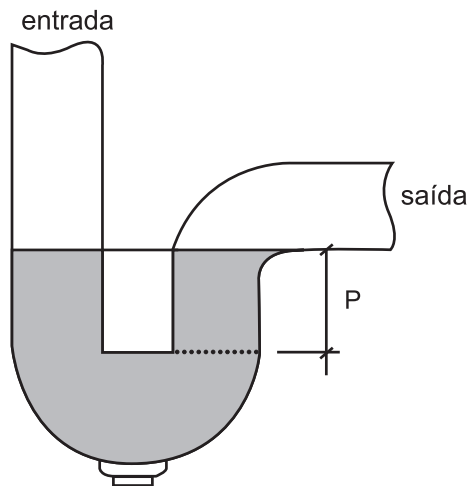


Figura - Sifão

- a) bujão.
- b) conexão.
- c) fecha.
- d) fecho hídrico.

49) _____ - É uma válvula de sentido único colocada na tubulação de recalque para evitar o golpe de aríete.

- a) Válvula de Retenção
- b) Válvula Atmosférica
- c) Válvula Antipressurizante
- d) Válvula de Descarga

50) Esta questão trata da Norma Regulamentadora 10 (NR 10). São objetivos da norma em relação a medidas de controle:

- I. Em todas as intervenções em instalações elétricas devem ser adotadas medidas preventivas de controle do risco elétrico e de outros riscos adicionais, mediante técnicas de análise de risco, de forma a garantir a segurança e a saúde no trabalho.
- II. As medidas de controle adotadas devem integrar-se às demais iniciativas da empresa, no âmbito da preservação da segurança, da saúde e do meio ambiente do trabalho.
- III. As empresas estão desobrigadas a manter esquemas unifilares atualizados das instalações elétricas dos seus estabelecimentos com as especificações do sistema de aterramento e demais equipamentos e dispositivos de proteção.

Das afirmações acima.

- a) Apenas I e II estão corretas.
- b) Apenas I e III estão corretas.
- c) Apenas II e III estão corretas.
- d) I, II e III estão corretas.