

PROVA 569 V	ATENÇÃO: VERIFIQUE SE CÓDIGO E PROVA DESTES CADERNO DE QUESTÕES CONFEREM COM O SEU CARTÃO DE RESPOSTAS
TARDE	

**FUNDAÇÃO DE SAÚDE
DE ANGRÁ DOS REIS - FUSAR**

ARQUITETO SANITARISTA

FRASE PARA EXAME GRAFOLÓGICO (TRANSCREVA NO QUADRO DE SEU CARTÃO DE RESPOSTAS)

“É preciso amar as pessoas como se não houvesse amanhã..”

A T E N Ç Ã O :

1. O **Caderno de Questões** contém questões de múltipla-escolha, cada uma com 5 opções A, B, C, D e E.
2. Ao receber o material, verifique no **Cartão de Respostas** seu nome, número de inscrição, data de nascimento, cargo e prova. Qualquer irregularidade comunique imediatamente ao fiscal de sala. Não serão aceitas reclamações posteriores.
3. Leia atentamente cada questão e assinale no **Cartão de Respostas** a opção que responde corretamente a cada uma delas. O **Cartão de Respostas** será o único documento válido para a correção eletrônica. O preenchimento do **Cartão de Respostas** e a respectiva assinatura serão de inteira responsabilidade do candidato. Não haverá substituição do **Cartão de Respostas**, por erro do candidato.
4. Observe as seguintes recomendações relativas ao **Cartão de Respostas**:
 - A maneira correta de marcação das respostas é cobrir, fortemente, com esferográfica de tinta azul ou preta, o espaço correspondente à letra a ser assinalada.
 - Outras formas de marcação diferentes implicarão a rejeição do **Cartão de Respostas**.
 - Será atribuída nota zero às questões não assinaladas ou com falta de nitidez, ou com marcação de mais de uma opção, e as emendadas ou rasuradas.
5. O fiscal de sala não está autorizado a alterar qualquer destas instruções. Em caso de dúvida, solicite a presença do coordenador local.
6. Você só poderá retirar-se definitivamente do recinto de realização da prova após 1 hora contada do seu efetivo início, **sem levar o Caderno de Questões**.
7. Você só poderá levar o próprio **Caderno de Questões** caso permaneça na sala até 1 hora antes do término da prova.
8. Por motivo de segurança, só é permitido fazer anotação durante a prova no **Caderno de Questões** e no **Cartão de Respostas**. Qualquer outro tipo de anotação será motivo de eliminação automática do candidato.
9. Após identificado e instalado na sala, você não poderá consultar qualquer material, enquanto aguarda o horário de início da prova.
10. Os três últimos candidatos deverão permanecer na sala até que o último candidato entregue o **Cartão de Respostas**.
11. Ao terminar a prova, é de sua responsabilidade entregar ao fiscal o **Cartão de Respostas**. Não esqueça seus pertences.
12. O **Gabarito Oficial da Prova Objetiva** será disponibilizado no site www.concursos.uff.br, conforme estabelecido no Cronograma.

BOA PROVA!

Realização:



Universidade
Federal
Fluminense



Fundação
Euclides da Cunha

Leia o texto abaixo e responda às questões de 1 a 15.

A MEDICINA NA HISTÓRIA

1 Por meio de descobertas arqueológicas, descobrimos que os povos da antiguidade, como os egípcios, já realizavam operações complexas, fato que comprova grande desenvolvimento e inteligência desse povo, que fez grandes avanços na medicina graças ao seu sofisticado processo de mumificação de corpos. Os mumificadores, ao abrirem os corpos dos faraós para retirar as entranhas, conseguiam muitas informações sobre a anatomia humana.

2 Sabe-se que os gregos foram os pioneiros no estudo dos sintomas das doenças. Eles tiveram como mestre Hipócrates (considerado até hoje o pai da medicina). Um outro povo que teve também um grande conhecedor da medicina (o grego Galeno, que morava em Roma) foi o povo romano. Após Hipócrates e Galeno, a medicina teve poucos avanços.

3 Na Idade Média era comum que o médico procurasse curar praticamente todas as doenças utilizando o recurso da sangria. Este era feito, principalmente, com a utilização de sanguessugas. Porém, neste período, os conhecimentos avançaram pouco, pois havia uma forte influência da Igreja Católica, que condenava as pesquisas científicas.

4 No período do Renascimento Cultural (séculos XV e XVI) houve um grande avanço da medicina. Movidos por uma grande vontade de descobrir o funcionamento do corpo humano, médicos buscaram explicar as doenças através de estudos científicos e testes de laboratório.

5 Foi, contudo, no século XVII, que William Harvey fez uma nova descoberta: o sistema circulatório do sangue. A partir daí, os homens passaram a compreender melhor a anatomia e a fisiologia.

6 No século XIX, todo o conhecimento ficou mais apurado após a invenção do microscópio acromático. Com esta invenção, Louis Pasteur conseguiu um enorme avanço para a medicina, ao descobrir que as bactérias são as responsáveis pela causa de grande parte das doenças.

7 Felizmente, a medicina atual dispõe de inúmeras drogas capazes de curar, controlar e até mesmo de evitar inúmeras doenças. Aparelhos eletrônicos sofisticados são capazes de fazer um diagnóstico apurado, passando informações importantes sobre o paciente. Os avanços nesta área são rápidos e possibilitam um vida cada vez melhor para as pessoas.

(<http://www.suapquisa.com/ecologiasaude/medicina.htm>)

01

O texto apresenta como tema central:

- A) As descobertas arqueológicas que promoveram a medicina.
- B) A mumificação como processo importante para avançar na anatomia.
- C) A forte influência religiosa a impedir os avanços da ciência.
- D) As diversas descobertas, como o microscópio, que alavancou a medicina.
- E) A evolução da medicina desde a Antiguidade egípcia e grega até os dias atuais.

02

Relacione as conquistas da medicina, mencionadas no texto, aos seus autores:

- 1. pioneirismo no sintoma das doenças
- 2. recurso da sangria
- 3. anatomia humana
- 4. sistema circulatório do sangue
- 5. descoberta da importância das bactérias

- () William Harvey
- () Louis Pasteur
- () médicos medievais
- () egípcios
- () gregos

A sequência numérica correta, de cima para baixo, é:

- A) 4, 2, 5, 3, 1.
- B) 3, 1, 4, 2, 5.
- C) 2, 3, 1, 4, 5.
- D) 1, 4, 3, 5, 2.
- E) 4, 5, 2, 3, 1.

03

Segundo o texto, a medicina iniciou o seu interesse pelo aspecto científico da doença, no seguinte período:

- A) Idade Média.
- B) Renascimento.
- C) Antiguidade.
- D) Século XVIII.
- E) Século XIX.

04

Em relação à construção textual, a expressão destacada em “Os avanços NESTA ÁREA são rápidos...” (parágrafo 7), coesivamente, se refere a:

- A) aparelhos eletrônicos.
- B) medicina atual.
- C) informações.
- D) doenças.
- E) avanços.

05

Em “...vontade de descobrir o FUNCIONAMENTO...” (parágrafo 4), o sufixo **-MENTO** da palavra destacada tem o mesmo significado que na palavra:

- A) acampamento.
- B) armamento.
- C) estabelecimento.
- D) casamento.
- E) alojamento.

06

No trecho “Os mumificadores, ao abrirem os corpos dos faraós para retirar as entranhas, conseguiram...” (parágrafo 1), a vírgula foi empregada para separar:

- A) o vocativo.
- B) o aposto.
- C) o adjunto adverbial deslocado.
- D) orações coordenadas assindéticas.
- E) palavras de mesma função sintática.

07

Em “Foi, CONTUDO, no século XVII, que William Harvey fez...” (parágrafo 5), o conector destacado apresenta o valor semântico de:

- A) adição.
- B) conclusão.
- C) explicação.
- D) alternância.
- E) oposição.

08

Observe as frases.

- I. O paciente submeteu-se a SESSÕES de sangria, utilizando-se de sanguessugas.
- II. Encontrou, na SEÇÃO de remédios, o que procurava para o seu alívio.

O par de palavras SESSÃO / SEÇÃO relaciona-se ao estudo da:

- A) homonímia.
- B) sinonímia.
- C) paronímia.
- D) antonímia.
- E) polissemia.

09

Na frase “Na medicina, devemos escolher a área para a qual NOS sentimos mais aptos.”, o pronome oblíquo em destaque, segue a mesma regra de colocação em:

- A) Convém que te apliques a esse difícil estudo.
- B) Toda a família lhe aconselhou escolher a pediatria.
- C) Ao optar por uma profissão, não se deixe levar apenas pelo entusiasmo.
- D) Foi minha mãe quem me orientou para a área que escolhi.
- E) Em se tratando de vidas humanas, a responsabilidade é muito maior.

10

Em “Sabe-se que os gregos foram os pioneiros...” (parágrafo 2), a ação expressa pelo verbo “saber” está na voz:

- A) ativa.
- B) passiva sintética.
- C) passiva analítica.
- D) reflexiva recíproca.
- E) reflexiva.

11

Na frase “A partir daí, os homens passaram a compreender melhor a anatomia e a fisiologia.” (parágrafo 5), a expressão A PARTIR DAÍ será corretamente substituída, de acordo com seu sentido no texto, por:

- A) em consequência.
- B) nesse instante.
- C) nesse lugar.
- D) ao contrário.
- E) ao passo que.

12

Dentre as modalidades de estruturação de textos conhecidas, pode-se afirmar que o texto lido é:

- A) persuasivo.
- B) descritivo.
- C) expositivo.
- D) narrativo.
- E) dissertativo-argumentativo.

13

Na frase “No período do Renascimento Cultural houve um grande avanço da medicina.” (parágrafo 4), o verbo HAVER é:

- A) auxiliar.
- B) impessoal.
- C) regular.
- D) anômalo.
- E) pronominal.

14

A sequência que apresenta todas as palavras grafadas corretamente é:

- A) exceção, gengibre, húmido.
- B) paralização, pretensão, obséquio.
- C) atrasado, burguês, gratuito.
- D) sarjeta, subterfúgio, empecilho.
- E) mortandela, iminente, mussarela.

15

Em “...para retirar as entranhas...” (parágrafo 1), a preposição PARA indica relação de:

- A) lugar.
- B) tempo.
- C) fim.
- D) proporção.
- E) consequência.

16

De acordo com o Estatuto do Idoso, é obrigação do Estado e da sociedade, assegurar à pessoa idosa a liberdade, o respeito e a dignidade, como pessoa humana e sujeito de direitos civis, políticos, individuais e sociais, garantidos na Constituição e nas leis. Nesse sentido, Assinale a alternativa que caracteriza o direito ao respeito:

- A) faculdade de buscar.
- B) preservação da autonomia.
- C) faculdade de buscar auxílio.
- D) a liberdade de crença e culto religioso.
- E) faculdade de buscar refúgio.

17

De acordo com o Estatuto do Idoso, é assegurada a atenção integral à saúde do idoso, por intermédio do Sistema Único de Saúde – SUS, garantindo-lhe o acesso universal e igualitário, em conjunto articulado e contínuo das ações e serviços, para a prevenção, promoção, proteção e recuperação da saúde, incluindo a atenção especial às doenças que afetam preferencialmente os idosos. Nesse sentido, é correto afirmar:

- A) a prevenção e a manutenção da saúde do idoso serão efetivadas por meio de cadastramento da população idosa em base local.
- B) os idosos portadores de deficiência ou com limitação terão atendimento universal.
- C) incumbe ao Poder Público fornecer aos idosos, com preços reduzidos, medicamentos, especialmente os de uso continuado.
- D) a prevenção e a manutenção da saúde do idoso serão efetivadas por meio de atendimento geriátrico e gerontológico em ambulatórios.
- E) é possível a seleção do idoso nos planos de saúde pela cobrança de valores diferenciados em razão da idade.

18

De acordo com o Estatuto do Idoso, aos idosos, a partir de 65 (sessenta e cinco) anos, que não possuam meios para prover sua subsistência, nem de tê-la provida por sua família, no complexo das ações de assistência social, é assegurado:

- A) a meia entrada em espetáculos, cinema e afins.
- B) a garantia de manutenção do pagamento dos planos de saúde.
- C) o direito a ingressar no programa bolsa família sem contrapartida.
- D) o benefício mensal de 1 (um) salário-mínimo, pago pelo RGPS do INSS.
- E) o benefício mensal de 1 (um) salário-mínimo, nos termos da LOAS.

19

De acordo com o Estatuto do Idoso, aos maiores de 65 (sessenta e cinco) anos fica assegurada a gratuidade dos transportes coletivos públicos urbanos e semiurbanos, exceto nos serviços seletivos e especiais, quando prestados paralelamente aos serviços regulares. Nesse sentido, é correto afirmar que:

- A) nos veículos de transporte coletivo serão reservados 10% (dez por cento) dos assentos para os idosos, devidamente identificados com a placa de reservado preferencialmente para idosos.
- B) no caso das pessoas compreendidas na faixa etária entre 60 (sessenta) e 65 (sessenta e cinco) anos, ficará a critério do Prefeito local dispor sobre as condições para exercício da gratuidade nos meios de transporte.
- C) no sistema de transporte coletivo interestadual observar-se-á a reserva de 4 (quatro) vagas gratuitas por veículo para idosos com renda igual ou inferior a 2 (dois) salários-mínimos.
- D) no sistema de transporte coletivo interestadual observar-se-á a reserva de 2 (duas) vagas gratuitas por veículo apenas para idosos com renda igual ou inferior a 1 (um) salário-mínimo.
- E) desconto de 50% (cinquenta por cento), no mínimo, no valor das passagens, apenas para os idosos que excederem as vagas gratuitas, com renda igual ou inferior a 1 (um) salário-mínimo.

20

De acordo com o Estatuto da Criança e do Adolescente, a criança e o adolescente têm direito à liberdade, ao respeito e à dignidade como pessoas humanas em processo de desenvolvimento e como sujeitos de direitos civis, humanos e sociais garantidos na Constituição e nas leis. Nesse sentido, assinale a alternativa que caracteriza o direito à liberdade:

- A) inviolabilidade da integridade física.
- B) brincar, praticar esportes e divertir-se.
- C) inviolabilidade da integridade moral.
- D) preservação da imagem.
- E) inviolabilidade dos espaços e objetos pessoais.

21

De acordo com o Estatuto da Criança e do Adolescente, a família que se estende para além da unidade pais e filhos ou da unidade do casal, formada por parentes próximos com os quais a criança ou adolescente convive e mantém vínculos de afinidade e afetividade é denominada família:

- A) ampliada.
- B) expandida.
- C) consentida.
- D) natural.
- E) afetiva.

22

A adoção é medida excepcional e irrevogável, à qual se deve recorrer apenas quando esgotados os recursos de manutenção da criança ou adolescente na família. Nesse sentido, é correto afirmar que:

- A) o adotando deve contar com, no máximo, dezesseis anos à data do pedido, salvo se já estiver sob a guarda ou tutela dos adotantes.
- B) se um dos cônjuges ou concubinos adota o filho do outro, mantêm-se os vínculos de filiação entre o adotado e o cônjuge ou concubino do adotante e os respectivos parentes.
- C) é unilateral o direito sucessório entre o adotado, seus descendentes, o adotante, seus ascendentes, descendentes e colaterais até o 4º grau, observada a ordem de vocação hereditária.
- D) podem adotar os maiores de 21 (vinte e um) anos, independentemente do estado civil.
- E) a adoção atribui a condição de filho ao adotado, com os mesmos direitos e deveres, exclusive sucessórios, desligando-o de qualquer vínculo com pais e parentes, salvo os impedimentos matrimoniais.

23

De acordo com o Estatuto da Criança e do Adolescente, a criança e o adolescente têm direito à educação, visando ao pleno desenvolvimento de sua pessoa, preparo para o exercício da cidadania e qualificação para o trabalho. É dever de o Estado assegurar à criança e ao adolescente:

- A) direito de ser respeitado por seus educadores.
- B) direito de contestar critérios avaliativos, podendo recorrer às instâncias escolares superiores.
- C) ensino fundamental, obrigatório e gratuito, inclusive para os que a ele não tiveram acesso na idade própria.
- D) direito de organização e participação em entidades estudantis.
- E) atendimento em creche e pré-escola às crianças de zero a oito anos de idade.

24

A República Federativa do Brasil, formada pela união indissolúvel dos Estados e Municípios e do Distrito Federal, constitui-se em Estado democrático de direito. Constituem objetivos fundamentais da República Federativa do Brasil:

- A) reduzir a pobreza e a marginalização e reduzir as desigualdades sociais e regionais.
- B) a soberania e a cidadania.
- C) a liberdade e a dignidade da pessoa humana.
- D) promover o bem de todos, sem preconceitos de origem ou raça.
- E) os valores sociais do trabalho e da livre iniciativa.

25

De acordo com a Constituição Federal, o Estado não intervirá em seus Municípios, nem a União nos Municípios localizados em Território Federal, EXCETO quando:

- A) deixar de ser paga, com motivo de força maior, por dois anos consecutivos, a dívida fundada.
- B) deixar de ser paga, com motivo de força maior, por três anos consecutivos, a dívida fundada.
- C) não forem prestadas informações sobre as contas pagas, na forma da lei.
- D) não tiver sido aplicado o mínimo exigido da receita estadual na manutenção e desenvolvimento do ensino e nas ações e serviços públicos de saúde.
- E) o Tribunal de Justiça der provimento a representação para assegurar a observância de princípios indicados na Constituição Estadual, ou para prover a execução de lei, de ordem ou de decisão judicial.

CONHECIMENTOS ESPECÍFICOS**26**

Segundo a Resolução CONAMA n° 237/97, no seu Artigo 1°, Inciso II, o “ato administrativo pelo qual o órgão ambiental competente, estabelece as condições, restrições e medidas de controle ambiental que deverão ser obedecidas pelo empreendedor, pessoa física ou jurídica, para localizar, instalar, ampliar e operar empreendimentos ou atividades utilizadoras dos recursos ambientais consideradas efetiva ou potencialmente poluidoras ou aquelas que, sob qualquer forma, possam causar degradação ambiental,” é a definição do(a):

- A) Licença Ambiental.
- B) Impacto Ambiental.
- C) Gerenciamento Ambiental.
- D) Estudo Ambiental.
- E) Impacto de Vizinhança.

27

A Resolução CONAMA n° 237/97, no seu Anexo 1, apresenta as “Atividades ou Empreendimentos Sujeitos ao Licenciamento Ambiental.” Dentre as alternativas abaixo, aquela que corresponde a uma atividade pertinente ao “Serviço de Utilidade”, é:

- A) preparação, beneficiamento, industrialização de leite e derivados.
- B) fabricação e elaboração de produtos minerais não metálicos tais como: produção de material cerâmico, cimento, gesso, amianto e vidro, entre outros.
- C) fabricação de produtos derivados do processamento de petróleo, de rochas betuminosas e da madeira.
- D) tratamento/disposição de resíduos especiais tais como: de agro-químicos e suas embalagens usadas e de serviço de saúde, entre outros.
- E) retificação de curso de água.

RESOLUÇÃO CONAMA nº 358, de 29/04/2005, em seu Artigo 2º, Inciso XI, define que o documento integrante do processo de licenciamento ambiental, baseado nos princípios da não geração de resíduos e na minimização da geração de resíduos, que aponta e descreve as ações relativas ao seu manejo, no âmbito dos serviços mencionados no Art. 1º desta Resolução, contemplando os aspectos referentes à geração, segregação, acondicionamento, coleta, armazenamento, transporte, reciclagem, tratamento e disposição final, bem como a proteção à saúde pública e ao meio ambiente é denominado de:

- A) Disposição Final de Resíduos de Serviços de Saúde.
- B) Plano de Gerenciamento de Matéria-Prima de Serviços de Saúde.
- C) Gerenciamento, Administração Interna do Suprimento e Aumento na Eficiência dos Equipamentos e dos Processos.
- D) Plano de Gerenciamento de Resíduos de Serviços de Saúde.
- E) Contenção secundária dos serviços de saúde.

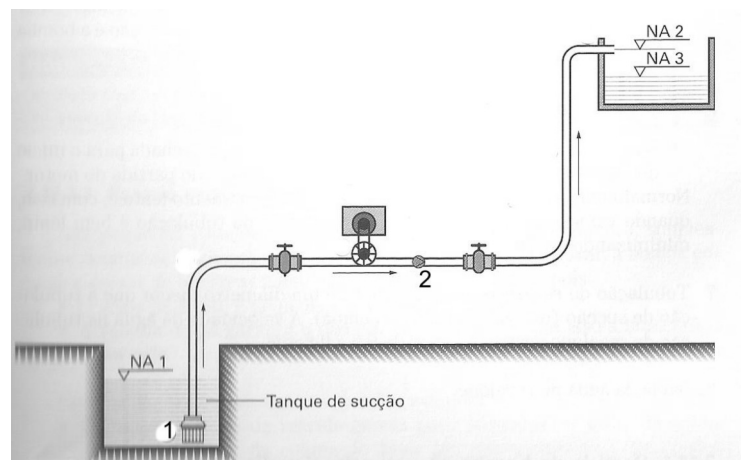
Os resíduos que não apresentam riscos biológico, químico ou radiológico, à saúde ou ao meio ambiente, podendo ser equiparados aos resíduos domiciliares, são:

- A) efluentes de processadores de imagem (reveladores e fixadores).
- B) materiais resultantes de laboratórios de pesquisa e ensino na área de saúde, laboratórios de análises clínicas e serviços de medicina nuclear e radioterapia que contenham radionuclídeos em quantidade superior aos limites de eliminação.
- C) papel de uso sanitário e fralda, absorventes higiênicos, peças descartáveis de vestuário, resto alimentar de paciente, material utilizado em antisepsia e hemostasia de venoclises, equipo de soro e outros similares não classificados como A1.
- D) peças anatômicas (órgãos e tecidos) e outros resíduos provenientes de procedimentos cirúrgicos ou de estudos anatomo-patológicos ou de confirmação diagnóstica.
- E) efluentes dos equipamentos automatizados utilizados em análises clínicas.

Segundo a RESOLUÇÃO CONAMA nº 358, de 29/04/2005, em seu Anexo II, Inciso III, um dos critérios mínimos para a disposição final de resíduos de serviço de saúde exclusivamente, com relação aos aspectos técnicos, é:

- A) inexistência de restrições quanto ao zoneamento ambiental (afastamento de Unidades de Conservação ou áreas correlatas).
- B) sistema de controle de acesso de veículos, pessoas não autorizadas e animais, sob vigilância contínua.
- C) disposição dos resíduos diretamente sobre o fundo do local.
- D) coleta e disposição adequada dos percolados.
- E) acomodação dos resíduos sem compactação direta.

O esquema básico de a figura a seguir é o mais comum na maior parte dos bombeamentos de água para cidades e edifícios. Os elementos apontados pelos números 1 e 2, são denominados, respectivamente, válvulas de:



FONTE: BOTELHO, Manoel Henrique Campos. *Manual de Primeiros Socorros do Engenheiro e do Arquiteto*.

- A) pé, gaveta.
- B) pé, retenção.
- C) recalque, pé.
- D) gaveta, retenção.
- E) pé, sucção.

32

Com relação ao conforto lumínico, ao se estipular um dos parâmetros para o mesmo, foi definido o critério da *temperatura da cor*, (Kelvin), para classificar a luz. Nas salas de espera dos consultórios e dos hospitais, a luz deve ser vibrante e reconfortante ao mesmo tempo, com temperatura de cor e potência determinada pela altura do teto, respectivamente, na faixa de:

- A) 1000K e 2000K, 60w e 100w.
- B) 2000K e 3000K, 32w e 40w.
- C) 3000K e 4000K, 26w e 36w.
- D) 4000K e 5000K, 15w e 25w.
- E) 5000K e 6000K, 9w e 15w.

33

De acordo com a NBR9050, de 31/05/2004, nas circulações, desníveis superiores a 5 mm até 15 mm, devem ser tratados em forma de rampa, com inclinação máxima de:

- A) 8,33%.
- B) 12,50%.
- C) 20,00%.
- D) 30,00%.
- E) 50,00%.

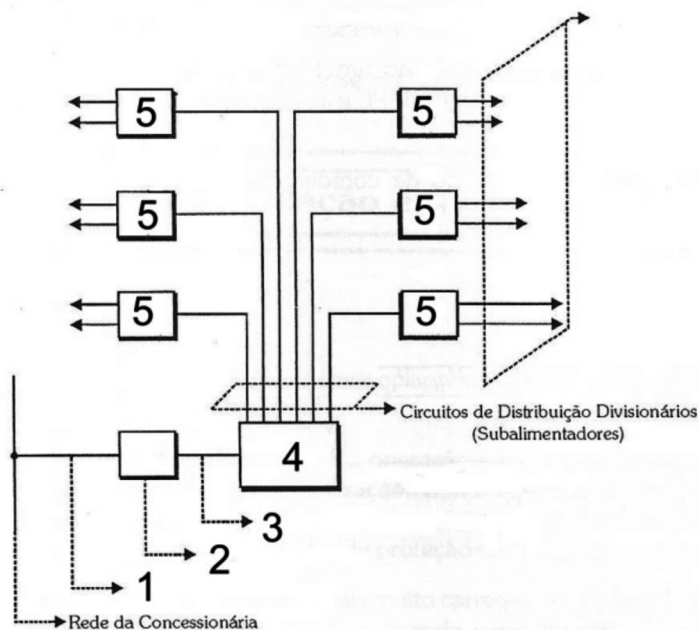
34

De acordo com a NR 32, num serviço de radiologia médica, as salas nas quais estiverem instalados equipamentos de abreuografia ou de mamografia, e as salas de Raios-X poderão ter áreas mínimas, respectivamente de:

- A) 6,00 m² e 15,00 m².
- B) 7,00 m² e 16,00 m².
- C) 8,00 m² e 16,00 m².
- D) 9,00 m² e 15,00 m².
- E) 10,00 m² e 15,00 m².

35

A figura abaixo apresenta um esquema de circuitos de distribuição, e de circuitos terminais. Os números 1, 2, 3, 4 e 5, indicam respectivamente:



FONTE: FILHO, Domingos Leite Lima José. *Projeto de Instalações Elétricas Prediais*.

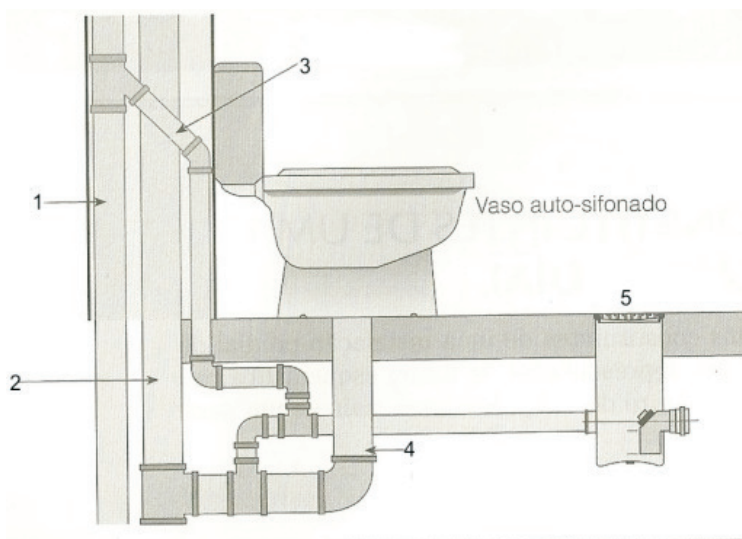
Dados:

CA	Circuito Alimentador
CS	Caixa Seccionadora
CDP	Circuito de Distribuição Principal
QD	Quadro de Distribuição
QT	Quadro Terminal

- A) CS-CA-CDP-QT-QD.
- B) CA-CS-CDP-QD-QT.
- C) CDP-CA-CS-QT-QD.
- D) CA-QD-CDP-CS-QT.
- E) CA-CS-QD-QT-CDP.

36

A figura abaixo apresenta partes constituintes de uma instalação de esgoto de um prédio residencial, em corte esquemático.



Fonte: JUNIOR, Roberto de Carvalho. *Instalações Hidráulicas e o Projeto de Arquitetura*.

Dados:

CV	Coluna de Ventilação
TQ	Tubo de Queda
RV	Ramal de Ventilação
RE	Ramal de Esgoto
CS	Caixa Sifonada

Os números 1, 2, 3, 4 e 5, indicam respectivamente:

- A) CS-TQ-RV-RE-CV.
- B) TQ-CV-RV-RE-CS.
- C) CV-TQ-RV-RE-CS.
- D) RV-TQ-CV-RE-CS.
- E) RE-TQ-RV-CV-CS.

37

De acordo com o Código de Obras do Município de Angra do Reis (Lei nº 2.087, de 23/01/2009), no seu Artigo 154, Parágrafo 4º, em se tratando de dormitórios coletivos e enfermarias, a área mínima, por leito, será de:

- A) 2,50 m².
- B) 3,00 m².
- C) 3,50 m².
- D) 4,00 m².
- E) 5,00 m².

38

De acordo com o Código de Obras do Município de Angra do Reis (Lei nº 2.087, de 23/01/2009), no seu Artigo 182, os reservatórios de água serão dimensionados pela estimativa de consumo diário da edificação, conforme sua utilização. No inciso IV do referido artigo consta que, para ocupação com estabelecimentos hospitalares deverá ser previsto um consumo diário, por leito, correspondente a:

- A) 50 L.
- B) 100 L.
- C) 150 L.
- D) 200 L.
- E) 250 L.

39

De acordo com Lei de Uso e Ocupação do Solo do Município de Angra dos Reis (Lei nº 2.092, de 23/01/2009), no seu Capítulo II (Da Classificação dos Usos), Art.7, dentre as atividades para uso da saúde, classificadas como médio porte, consta o(a):

- A) asilo.
- B) ambulatório.
- C) posto de saúde.
- D) casa de saúde.
- E) banco de sangue.

Com relação a Lei nº 8.666, de 21/06/1993, é correto afirmar que:

- A) nas licitações para a execução de obras é permitida a inclusão, no objeto da licitação, de fornecimento de materiais e serviços sem previsão de quantidades (Art.7 § 4º).
- B) a licitação não será sigilosa, sendo públicos e acessíveis ao público os atos de seu procedimento, salvo quanto ao conteúdo das propostas até a respectiva abertura (Art.3, § 3º).
- C) convite é um tipo de licitação entre interessados do ramo para escolha de trabalho técnico, científico ou artístico, mediante a instituição de prêmios aos vencedores (Art. 22, § 3º).
- D) o tipo de licitação maior lance ou oferta será utilizado exclusivamente para serviços de natureza predominantemente intelectual (Art.46).
- E) a não liberação, por parte da Administração, de área, para execução de obra, nos prazos contratuais, não constituem motivo para rescisão do contrato (Art.78, Inciso XVI).