

PROVA
F10 V
TARDE

ATENÇÃO: VERIFIQUE SE
CÓDIGO E PROVA DESTE
CADERNO DE QUESTÕES
CONFEREM COM O SEU
CARTÃO DE RESPOSTAS



PREFEITURA MUNICIPAL DE
MAGÉ

CARGO: ELETRICISTA DE AUTOMÓVEL

FRASE PARA EXAME GRAFOTÉCNICO (TRANSCREVA NO QUADRO DE SEU CARTÃO DE RESPOSTAS)

“A transformação pessoal requer substituição de velhos hábitos por novos.”

LEIA ATENTAMENTE AS INSTRUÇÕES SEGUINTE:

1. Este **Caderno de Questões** contém questões de múltipla escolha, cada uma com 5 opções A, B, C, D e E.
2. Ao receber o material, verifique no **Cartão de Respostas** seu nome, número de inscrição, data de nascimento, cargo e prova. Qualquer irregularidade comunique imediatamente ao fiscal de sala. Não serão aceitas reclamações posteriores.
3. Leia atentamente cada questão e assinale no **Cartão de Respostas** a opção que responde corretamente a cada uma delas. O **Cartão de Respostas** será o único documento válido para a correção eletrônica. O preenchimento do **Cartão de Respostas** e a respectiva assinatura serão de inteira responsabilidade do candidato. Não haverá substituição do **Cartão de Respostas**, por erro do candidato.
4. Observe as seguintes recomendações relativas ao **Cartão de Respostas**:
 - A maneira correta de marcação das respostas é cobrir, fortemente, com esferográfica de tinta azul ou preta, o espaço correspondente à letra a ser assinalada.
 - Outras formas de marcação diferentes implicarão a rejeição do **Cartão de Respostas**.
 - Será atribuída nota zero às questões não assinaladas ou com falta de nitidez, ou com marcação de mais de uma opção, e as emendadas ou rasuradas.
5. O fiscal de sala não está autorizado a alterar qualquer destas instruções. Em caso de dúvida, solicite a presença do coordenador local.
6. Você só poderá retirar-se definitivamente do recinto de realização da prova após 1 hora contada do seu efetivo início, **sem levar este Caderno de Questões**.
7. Você só poderá levar este **Caderno de Questões** caso permaneça na sala até 1 hora antes do término da prova.
8. Por motivo de segurança, só é permitido fazer anotação durante a prova neste **Caderno de Questões** e no **Cartão de Respostas**. Qualquer outro tipo de anotação será motivo de eliminação automática do candidato.
9. Após identificado e instalado na sala, você não poderá consultar qualquer material, enquanto aguarda o horário de início da prova.
10. Os três últimos candidatos deverão permanecer na sala até que o último candidato entregue o **Cartão de Respostas**.
11. Ao terminar a prova, é de sua responsabilidade entregar ao fiscal o **Cartão de Respostas**. Não esqueça seus pertences.
12. O **Gabarito Oficial da Prova Objetiva** será disponibilizado no site www.funcab.org, conforme estabelecido no Cronograma.

BOA PROVA!

Leia o texto abaixo e responda às questões propostas.

GOVERNAR

Os garotos da rua resolveram brincar de Governo, escolheram o Presidente e pediram-lhe que governasse para o bem de todos.

– Pois não – aceitou Martim. – Daqui por diante vocês farão meus exercícios escolares e eu assino. Clóvis e mais dois de vocês formarão a minha segurança. Januário será meu Ministro da Fazenda e pagará meu lanche.

– Com que dinheiro? – atalhou Januário.

– Cada um de vocês contribuirá com um cruzeiro por dia para a caixinha do Governo.

– E que é que nós lucraremos com isso? – perguntaram em coro.

– Lucram a certeza de que têm um bom Presidente. Eu separo as brigas, distribuo tarefas, trato de igual para igual com os professores. Vocês obedecem, democraticamente.

– Assim não vale. O Presidente deve ser nosso servidor, ou pelo menos saber que todos somos iguais a ele. Queremos vantagens.

– Eu sou o Presidente e não posso ser igual a vocês, que são presididos. Se exigirem coisas de mim, serão multados e perderão o direito de participar da minha comitiva nas festas. Pensam que ser Presidente é moleza? Já estou sentindo como este cargo é cheio de espinhos.

Foi deposto, e dissolvida a República.

(ANDRADE, Carlos Drummond de. *Contos Plausíveis*. Rio de Janeiro, Record. 1994. Disponível em: < <http://ead1.unicamp.br/e-lang/supletivo/c2a9p> >. Acesso em 06 jan. 2012.)

Questão 01

A crônica de Carlos Drummond de Andrade tem como título GOVERNAR, porque a ideia central do texto discute:

- A) as diferentes formas de governo através do voto direto.
- B) os diferentes tipos de liderança política no país.
- C) a dificuldade de se governar um povo tão diversificado.
- D) a postura autoritária de um líder no poder após ser eleito.
- E) a fragilidade de um governo eleito pelo povo por meio do voto.

Questão 02

A primeira fala do Presidente eleito traduz que este personagem, Martim, no exercício da função apresenta como principal característica ser uma pessoa:

- A) dominadora.
- B) democrática.
- C) ignorante.
- D) destemida.
- E) justa.

Questão 03

Assinale a opção em que se transcreveu um provérbio que melhor resume a ideia central do texto.

- A) “Água mole em pedra dura tanto bate até que fura.”
- B) “Se quiser por à prova o caráter de um homem, dê-lhe poder.”
- C) “Quem não tem cão caça com gato.”
- D) “Quem tem telhado de vidro não atira pedra no do vizinho.”
- E) “Nunca deixe para amanhã o que se pode fazer hoje.”

Questão 04

Marque a alternativa em que se analisaram corretamente os verbos destacados do primeiro parágrafo “Os garotos da rua RESOLVERAM brincar de Governo, ESCOLHERAM o Presidente e PEDIRAM-lhe que GOVERNASSE para o bem de todos.” quanto às flexões de modo e de tempo:

- A) Todos os verbos estão no pretérito imperfeito do indicativo.
- B) Três formas verbais estão no modo indicativo e uma no modo subjuntivo.
- C) Apenas uma forma verbal está no modo indicativo; as demais, no subjuntivo.
- D) As três primeiras formas verbais destacadas estão no presente do indicativo.
- E) Todas as formas verbais estão no pretérito perfeito do indicativo.

Questão 05

Na oração “[...] todos somos iguais a ele.” (parágrafo 7), o verbo está na primeira pessoa do plural porque concorda com:

- A) o sujeito da oração – TODOS – em número e pessoa.
- B) o predicativo do sujeito – IGUAIS.
- C) o sujeito simples, NÓS, que está oculto, elíptico.
- D) o pronome possessivo NOSSO, anteriormente expresso.
- E) a ideia da 1ª pessoa do singular implícita no sujeito da oração.

Questão 06

A alternativa em que está correta a análise sintático-gramatical dos termos do período “Eu sou o Presidente e não posso ser igual a vocês, que são presididos.” (parágrafo 8), é:

- A) Há dois pronomes pessoais do caso reto.
- B) Os vocábulos O e A são artigos definidos.
- C) A última oração do período está na voz passiva.
- D) Todos os verbos estão na 1ª pessoa do singular.
- E) A palavra QUE é uma conjunção coordenativa.

Questão 07

Sobre o período “Se exigirem coisas de mim, serão multados e perderão o direito de participar da minha comitiva nas festas.” (parágrafo 8), analise as afirmações:

1. É um período composto apenas por orações coordenadas.
2. O período é composto por quatro orações.
3. Há dois processos: a coordenação e a subordinação.
4. O período é composto apenas por subordinação.

Estão corretas apenas as afirmações:

- A) 1 e 2.
- B) 2 e 3.
- C) 3 e 4.
- D) 1 e 4.
- E) 2 e 4.

Questão 08

Marque a opção em que o pronome oblíquo átono destacado está corretamente empregado em relação ao verbo, segundo as regras de colocação pronominal da norma culta da língua.

- A) Os garotos não obedecem-LHE, porque é o presidente.
- B) Ninguém mais suportava-O, tamanha sua arrogância.
- C) Todos deveriam lhe ser útil e, por isso, deviam-LHE obediência.
- D) Por que elegeram-NO presidente, se sabiam como ele era?
- E) Vocês não lembram-SE de como Martim agia na escola conosco?

Questão 09

Observe a concordância do verbo CONTRIBUIR no trecho: “Cada um de vocês contribuirá com um cruzeiro por dia para a caixinha do Governo.” Assinale a opção em que também está correta a concordância do verbo destacado, segundo as regras da norma culta da língua.

- A) FAZEM muitos anos que só elegemos pessoas vaidosas e autoritárias.
- B) Em 1985 ACONTECEU a primeira eleição direta após longo regime militar.
- C) Ainda HAVERÃO muitas eleições em que os eleitos serão autoritários.
- D) Os louros da eleição APARECERÁ durante o mandato.
- E) ACABOU as eleições e mais uma vez elegeram pessoas autoritárias.

Questão 10

O uso de travessões no decorrer do texto está corretamente justificado em:

- A) explica o termo anteriormente citado.
- B) dá realce às informações que introduz.
- C) delimita a opinião do autor.
- D) introduz a fala dos personagens.
- E) serve como destaque aos vocativos.

MATEMÁTICA**Questão 11**

Pedro compra, habitualmente, 20 quentinhas para o almoço de sua equipe e paga R\$ 3,00 por cada uma delas.

Ao valor pago pelas quentinhas, é acrescentada uma taxa de entrega correspondente a 5% sobre o valor total da compra. A despesa final com o pagamento das quentinhas, incluída a taxa de entrega, corresponde a:

- A) R\$ 62,50
- B) R\$ 63,00
- C) R\$ 63,50
- D) R\$ 64,00
- E) R\$ 64,50

Questão 12

Marta foi ao banco com R\$ 400,00 e efetuou os seguintes pagamentos:

Luz: R\$ 75,00
Telefone: R\$ 82,00
Água: R\$ 66,00
Condomínio: R\$ 112,00

O troco, em reais, que ela recebeu depois de pagar as contas, foi:

- A) R\$ 45,00
- B) R\$ 55,00
- C) R\$ 65,00
- D) R\$ 75,00
- E) R\$ 85,00

Questão 13

Na equipe de manutenção da oficina municipal $\frac{3}{5}$ dos funcionários são casados e apenas 16 deles são solteiros.

O número de funcionários casados é igual a:

- A) 18
- B) 20
- C) 22
- D) 24
- E) 30

Questão 14

Antônio comprou algumas ferramentas para sua equipe:

FERRAMENTAS	VALOR UNITÁRIO	QUANTIDADE
Alicate comum	R\$ 50,00	03
Alicate de corte	R\$ 21,50	04
Chave Phillips	R\$ 10,25	04
Chave de fendas	R\$ 8,50	06

Depois de efetuada a compra, Antônio resolveu trocar uma chave de fendas por uma chave Phillips. Então:

- A) ele ficará com crédito de R\$ 1,75.
- B) o valor total da compra após a troca será de R\$ 338,25.
- C) o valor total da compra antes da troca era R\$ 338,25.
- D) ele terá que acrescentar R\$ 1,75 ao valor da compra inicial.
- E) não há valor a ser acrescentado, nem a ser restituído.

Questão 15

Marcos juntou moedas em um cofrinho para comprar um fogão novo. No final de 12 meses, abriu o cofre e contou suas economias. No cofre havia:

- 120 moedas de R\$ 0,10.
- 200 moedas de R\$ 0,25.
- 80 moedas de R\$ 0,50.
- 65 moedas de R\$ 1,00.

Sendo o preço do fogão R\$ 550,00, calcule o valor que Marcos terá que acrescentar para comprar o fogão.

- A) R\$ 383,00
- B) R\$ 173,00
- C) R\$ 195,00
- D) R\$ 215,00
- E) R\$ 231,00

Questão 16

João pegou R\$ 6.000,00 com seu irmão à taxa de juros simples de 5% ao mês e pagou depois de 6 meses.

O valor total dos juros, em reais, pago por João, foi de:

- A) R\$ 1.800,00
- B) R\$ 2.400,00
- C) R\$ 3.000,00
- D) R\$ 3.500,00
- E) R\$ 5.400,00

Questão 17

Para efetuar um trabalho, um electricista comprou 4 rolos de fio e pagou R\$ 800,00. Como o material não foi suficiente para concluir o trabalho, precisou comprar mais 6 rolos.

Calcule o valor total, em reais, pago por ele.

- A) R\$ 1.200,00
- B) R\$ 2.000,00
- C) R\$ 2.400,00
- D) R\$ 2.800,00
- E) R\$ 3.000,00

Questão 18

Os veículos da prefeitura são revisados periodicamente. Fazem a revisão de todos os carros, em 32 dias, um total de 8 electricistas. O chefe da manutenção resolveu fazer todo o trabalho de revisão em apenas 8 dias.

Quantos electricistas, a mais, deverão ser contratados para executar o serviço em 8 dias?

- A) 12
- B) 16
- C) 20
- D) 24
- E) 32

Questão 19

Paula gastou 70% do seu salário com pagamento de despesas. Poupançou 20% do que restou e ainda lhe restaram R\$ 240,00. O salário de Paula, em reais, corresponde a:

- A) R\$ 700,00
- B) R\$ 800,00
- C) R\$ 1.000,00
- D) R\$ 1.200,00
- E) R\$ 2.000,00

Questão 20

Maria comprou uma TV por R\$ 720,00 em uma loja que lucra 20% sobre o preço de venda de cada produto.

Calcule o valor, em reais, do preço de custo da TV.

- A) R\$ 144,00
- B) R\$ 280,00
- C) R\$ 480,00
- D) R\$ 576,00
- E) R\$ 600,00

CONHECIMENTOS ESPECÍFICOS

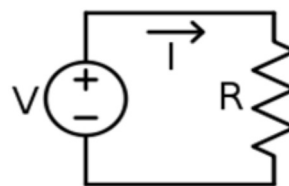
Questão 21

A grandeza elétrica que mede o fluxo de elétrons em um sentido e direção é denominada:

- A) Wats.
- B) Ohms.
- C) Volts.
- D) Ampère.
- E) Jaules.

Questão 22

De acordo com a Lei de Ohms, $R=V/I$. Calcule o Valor de R, se $I=2A$ e $V=12V$.



- A) 6Ω
- B) 10V
- C) 6W
- D) 24Ω
- E) 24W

Questão 23

Em um veículo, a corrente produzida pelo alternador após ter sido retificada, é chamada de corrente:

- A) oscilante.
- B) alternada.
- C) retificada.
- D) contínua.
- E) separada.

Questão 24

O equipamento utilizado para medir tensão elétrica nos automóveis, é o:

- A) torquímetro.
- B) goniômetro.
- C) ohmímetro.
- D) amperímetro.
- E) voltímetro.

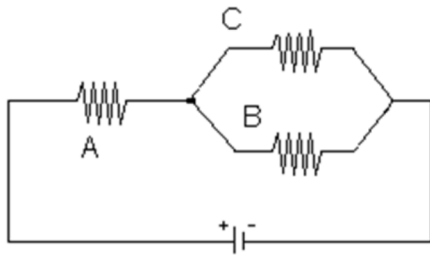
Questão 25

Calcule a resistência equivalente do circuito abaixo:

$A = 12\Omega$

$B = 6\Omega$

$C = 3\Omega$



- A) 14Ω
- B) 21Ω
- C) $1,3\Omega$
- D) 17Ω
- E) 25Ω

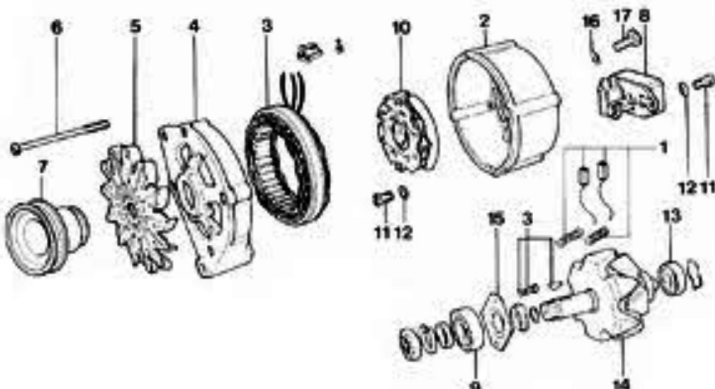
Questão 26

São vários os tipos de materiais utilizados na fabricação de componentes eletrônicos. Esses materiais são classificados em função de suas propriedades. O silício, por exemplo, é classificado como um material:

- A) semicondutor.
- B) condutor.
- C) isolante.
- D) não condutor.
- E) semi-isolante.

Questão 27

No alternador em vista explodida abaixo, identifique o nome do componente indicado pelo nº 14:



- A) diodo de retificação.
- B) regulador de tensão.
- C) polia.
- D) rotor.
- E) estator.

Questão 28

Em um veículo, estando ele com a luz de lanterna acesa, e uma vez acionada a luz de seta, se a luz de lanterna pisca de forma inversa à luz de seta, provavelmente o defeito que este veículo apresenta é:

- A) falta de massa.
- B) lâmpada queimada.
- C) curto-circuito na bateria.
- D) alternador com carga baixa.
- E) curto-circuito no interruptor de ré.

Questão 29

O sistema de vidros elétricos funciona com inversão de rotação dos motores elétricos. Essa inversão de rotação é proporcionada pela:

- A) inversão de frequência.
- B) inversão de polaridades.
- C) aumento de tensão.
- D) aumento de corrente.
- E) sinais PWM.

Questão 30

A bobina de ignição é um transformador que multiplica a tensão de entrada, mantendo a corrente baixa. A corrente de saída, após este acontecimento, é classificada como:

- A) contínua.
- B) oscilante.
- C) alternada.
- D) constante.
- E) oscilatória.