

PREFEITURA DO MUNICÍPIO DE CAMPO MOURÃO - PARANÁ

Concurso Público 001/2012 - Edital 001/2012 - DATA DA PROVA: 18/03/2012 - EFETIVO

PERÍODO DE PROVA: TARDE



FAUEL

Fundação de Apoio ao Desenvolvimento da Universidade Estadual de Londrina

CARGO: ARQUITETO

CARGO: ARQUITETO

LEIA ESTAS INSTRUÇÕES:

- 1 Identifique-se na parte inferior desta capa;
- 2 Você dispõe de quatro horas para responder todas as questões e preencher o Cartão Resposta;
- 3 Utilize caneta esferográfica azul ou preta;
- 4 O candidato só poderá se retirar da sala, após 1 (uma) hora do início das provas;
- 5 Cada questão de múltipla escolha apresenta apenas uma opção de resposta correta;
- 6 Verifique se o caderno está completo e sem imperfeições gráficas que possam dificultar a leitura. Detectado algum problema, comunique imediatamente ao fiscal;
- 7 Utilize o caderno de prova como rascunho se necessário, mas deverá assinalar o Cartão Resposta que acompanha a prova;
- 8 Não serão computadas questões não assinaladas ou que contenham mais de uma resposta, emenda ou rasura;
- 9 Durante a aplicação da prova é proibido qualquer tipo de consulta;
- 10 Este caderno de prova contém, 30 (trinta) questões de múltipla escolha (a,b,c,d);
- 11 Antes de retirar-se definitivamente da sala, devolva ao fiscal o caderno de prova e o Cartão Resposta;
- 12 O candidato poderá levar consigo o caderno de prova se sair no transcorrer dos últimos 60 (sessenta) minutos de aplicação da prova;
- 13 O candidato que sair antes dos últimos 60 (sessenta) minutos não poderá retornar a sala para retirar seu caderno de prova;
- 14 Assine o cartão resposta no local indicado.

Identificação do candidato	
Nome (em letra de forma)	Nº da inscrição

Boa Prova!

A criação do mundo

- 1º Os índios carajás são originários de um mundo subterrâneo, onde a luz do sol penetra enquanto aqui é noite. Ai nesse furo viviam os antepassados dos carajás, dos javaés, dos xambivás.
- 2º Eram muito felizes e morriam de velhice só mesmo depois de terem cansado de viver.
- 3º Um dia saíram de lá e passaram a percorrer a terra. Entretanto, um deles, por ser muito robusto, não conseguiu passar seu corpo pelo furo da pedra. Lá ficou entalado.
- 4º Os que estavam na terra, ao regressar, trouxeram-lhe frutos, comidas e galhos secos de árvore. Ele observou e disse: "Não quero ir para este lugar, aí as coisas morrem cedo. Vejam os galhos secos das árvores. Voltem para nosso lugar onde viveremos para sempre".
- 5º Mas ele voltou sozinho para o fundo do buraco e os carajás ficaram na terra.
- 6º E tudo aqui era escuro... _____ com raízes e frutos do mato que precisavam ir catar.
- 7º Aí um menino chegou, viu uma menina, achou-a bonita e com ela se casou...
- 8º Depois, mandou que ela fosse ao mato buscar frutos. E estava tudo escuro. Aproximou-se a mãe, que desejou ajudar, mas como estava escuro para colher frutos, machucou a mão nos espinhos. Nada podiam fazer porque estava escuro, somente quando aparecesse um raio de sol para clarear.
- 9º Então, a mãe mandou o menino buscar raízes. No escuro, o menino pegou mandioca brava e comeu. E começou a passar mal, deitado de costas.
- 10 Um urubu, vindo com o seu passo desengonçado, disse para os outros: "Ele não está morto, ainda se move".
- 11 Chegaram mais urubus, o menino continuava de costas, com os olhos piscando... Os urubus foram se aproximando para beliscar o menino. Mas o carcará, mais cuidadoso, ficou voando em redor, observando. Chegou mais perto do menino e gritou para os urubus: "Cuidado, ele está vivo".
- 12 Os urubus em coro responderam: "Ele está morto".
- 13 E a discussão começou: "Ele está morto! Ele está vivo!".
- 14 Então o carcará foi buscar o urubu-rei, que confirmou que o menino estava vivo.
- 15 Então o carcará foi buscar o avô do urubu-rei, de bico vermelho e cabelo ralo, que chegou e disse: "Ele está morto!".
- 16 E pousou sobre a barriga do menino. Então ouviu-se um estalo... O menino pegou o urubu-rei com as mãos. Ele se debateu, esperneou, quis fugir, mas estava seguro.
- 17 Então o menino disse ao urubu-rei: "Quero enfeites!" E o urubu respondeu: "Vou trazer!".
- 18 Trouxe as estrelas do céu. O menino não gostou porque continuava escuro. "Quero outro enfeite!".
- 19 O urubu trouxe a lua.
- 20 E o menino respondeu: "também não serve, ainda está escuro!".
- 21 Então o urubu-rei trouxe o sol. E o menino ficou contente porque tudo ficou claro.
- 22 Era o dia.
- 23 A mãe se aproximou do urubu-rei, que passou a _____ a utilidade de todas as coisas.
- 24 Então o menino soltou o urubu-rei. Nisso a mãe _____ de perguntar qual o segredo da eterna juventude. O urubu respondeu, mas infelizmente ele estava tão alto que todos ouviram a resposta, as árvores, os peixes, os animais, menos a mãe e o menino.
- 25 É por isso que envelhecemos e morremos.

Alceu Maynard Araújo. *Lendas brasileiras*; Brasil, histórias, costumes e lendas. São Paulo, Três, 1979. n. 4.

01 - Obedecendo à norma padrão quanto ao emprego dos pronomes, assinale a alternativa que preenche corretamente as lacunas do texto:

- a) Alimentar-se-iam – lhe ensinar – se lembrou.
- b) Se alimentavam – ensiná-la – se lembrou.
- c) Alimentavam eles – a ensinar – lembrou-lhe.
- d) Alimentavam-se – ensinar-lhe – lembrou-se.

02 - Os elementos coesivos nos trechos retirados do texto estão associadas a uma determinada interpretação. Assinale a alternativa que apresenta interpretação correta dos elementos coesivos destacados:

- a) "Enquanto aqui é noite" (1º parágrafo) = proporcionalidade.
- b) "Quando aparecesse um raio de sol" (8º parágrafo) = consequência.
- c) "porque tudo ficou claro" (21 parágrafo) = causa.
- d) "É por isso que envelhecemos" (25 parágrafo) = explicação.

03 - Em "Entretanto um deles, por ser muito robusto, não conseguiu passar seu corpo pelo furo da pedra". (3º parágrafo) o elemento coesivo destacado poderia ser substituído sem prejuízo para o significado do período por qualquer um dos listados abaixo, exceto:

- a) Mas.
- b) Já que.
- c) Porém.
- d) Contudo.

04 - Assinale a alternativa em que a expressão retirada do texto não é regida por um nome:

- a) dos carajás (1º parágrafo).
- b) do buraco (5º parágrafo).
- c) do urubu-rei (23 parágrafo).
- d) da eterna juventude (24 parágrafo).

05 - Assinale as afirmativas sobre as palavras retiradas do texto e em seguida assinale a alternativa incorreta:

- a) O substantivo composto "urubu-rei" apresenta duas formas no plural: *urubus-reis* e *urubu-reis*.
- b) O plural no diminutivo de *lugar* e *animais* é *lugarezinhas* e *animaizinhos*.
- c) Os vocábulo *depois* e *peixes* quanto ao número de sílabas são dissílabos.
- d) Os vocábulo *sairam* e *raízes* são acentuados porque o "i" é tônico de hiato.

06 - Em um triângulo retângulo, um dos catetos mede 12 cm, e o outro mede 16 cm. A medida da hipotenusa desse triângulo mede:

- a) 25 cm.
- b) 22 cm.
- c) 20 cm.
- d) 18 cm.

07 - Dado um número natural diferente de zero, a diferença entre a metade do quadrado desse número e o próprio número é igual ao seu dobro. Esse número é:

- a) 3.
- b) 4.
- c) 5.
- d) 6.

08 - Jaciel comprou 3 camisas e 2 calças por R\$ 289,00. Sabe-se que a razão entre o preço de uma camisa e o preço de uma calça é $\frac{3}{4}$. Cada camisa custou:

- a) R\$ 51,00.
- b) R\$ 53,00.
- c) R\$ 55,00.
- d) R\$ 61,00.

09 - Sete máquinas produzem 8190 peças em 9 horas. Considerando-se o mesmo ritmo de produção, se fossem 8 máquinas, em 6 horas seriam produzidas:

- a) 6240 peças.
- b) 6120 peças.
- c) 6060 peças.
- d) 5180 peças.

10 - Em um grupo de 22 estudantes, o número de pessoas que gostam de Educação Física é o dobro do número de pessoas que gostam de Artes e o número de pessoas que gostam de Educação Física e Artes é igual a 5. O número de pessoas que gostam apenas de Artes é igual a:

- a) 3.
- b) 4.
- c) 5.
- d) 6.

11 - De acordo com a NBR 9050, as vagas para estacionamento de veículos que conduzam ou sejam conduzidos por pessoas com deficiência devem ter sinalização horizontal de piso. Quanto ao tema, coloque verdadeiro ou falso para as seguintes afirmações:

() O número de vagas para estacionamento de veículos que conduzam ou sejam conduzidos por pessoas com deficiência são: Até 10 vagas- isentos; estacionamentos de 11 a 100 vagas, uma deverá ser adequada; acima de 100 vagas, 1% das vagas deverão ser adequadas.

() Quando o estacionamento for paralelo à calçada, não é necessário ter sinalização horizontal no piso.

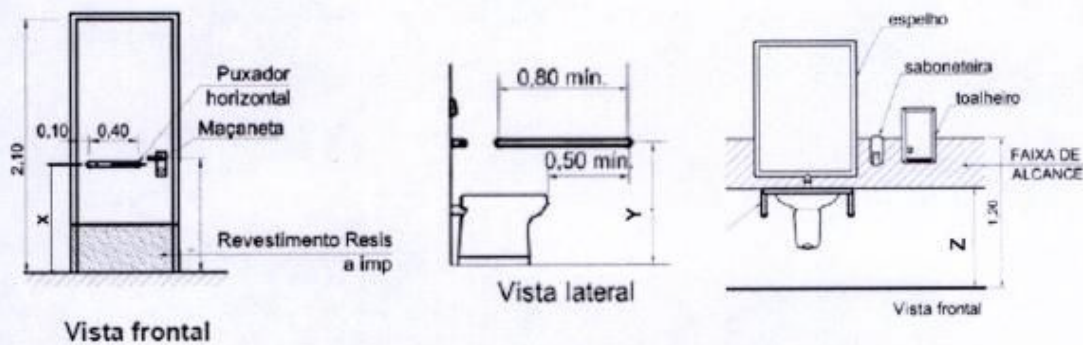
() A largura mínima recomendada para sinalização horizontal de piso (x) é de 0,90m.

() O rebaixamento total do passeio junto à vaga pode ocorrer, desde que a área rebaixada coincida com a projeção da abertura de porta dos veículos.

Qual a sequência correta de cima para baixo?

- a) V, F, F, V.
- b) V, V, V, V.
- c) F, F, F, V.
- d) V, F, V, V.

12 - Conforme a NBR 9050, os equipamentos e acessórios em sanitários acessíveis deverão ser instalados com alturas diferenciadas, de modo a atender melhor as pessoas com deficiência. Para sanitários adaptados a PCR (pessoas que se utilizam de cadeira de rodas para locomoção) têm-se as figuras abaixo:



Sobre essas imagens é possível afirmar que as dimensões em X, Y e Z são respectivamente:

- 100, 80 e 80cm.
- 90,75 e 100 cm.
- 90, 75 e 80cm.
- 100, 85 e 80cm.

13 - Sobre as instalações prediais de esgotamento sanitário é possível afirmar que:

I - Os desconectores ou sifões são fundamentais para vedar a passagem do mau cheiro proveniente do esgoto. A NBR 8160 recomenda um mínimo de 5 cm para a altura dos fechos hídricos dos desconectores.

II - Os ramais de esgoto são as peças que recebem diretamente os efluentes dos ramais sanitários.

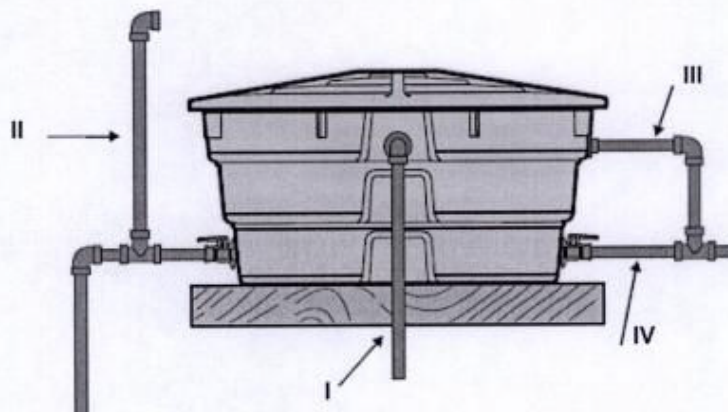
III - O ramal de descarga é a tubulação vertical existente nos prédios de dois ou mais andares que recebe os efluentes dos ramais de esgoto.

IV - A ventilação é o conjunto de tubulações que tem por função permitir a entrada de ar da atmosfera para o interior das instalações de esgoto, protegendo-as de pressões negativas internas e permitindo a saída dos gases para a atmosfera.

Assinale a alternativa correta:

- Apenas as afirmativas I, II e III estão corretas.
- Apenas as afirmativas I e IV estão corretas.
- Apenas as afirmativas I, III e IV estão corretas.
- Todas as afirmativas estão corretas.

14 - Observe a figura:



I, II, III e IV correspondem respectivamente às tubulações de:

- Alimentação do reservatório, ventilação, Extravasor e Tubo de limpeza.
- Tomada de água, ventilação, Tubo de limpeza e extravasor.
- Alimentação do reservatório, extravasor, tubo de limpeza e ventilação.
- Ramal de alimentação, ventilação, tubo de limpeza e extravasor.

15 - Os princípios do Estatuto da Cidade (Lei 10.257/2011) propiciam desvendar conflitos relacionados ao planejamento, à apropriação, à propriedade, à gestão e ao uso do solo nas áreas urbanas. Considerando esse tema, a afirmativa que preenche corretamente as lacunas é:

I - As áreas urbanas com mais de duzentos e cinquenta metros quadrados, ocupadas por população de baixa renda para sua moradia, por cinco anos, ininterruptamente e sem oposição, quando não for possível identificar os terrenos ocupados por cada possuidor, _____ susceptíveis de serem usucapidas coletivamente.

II - O _____ abrange o direito de utilizar o solo, o subsolo ou o espaço aéreo relativo ao terreno, de forma gratuita ou onerosa.

III - O _____ confere ao poder público municipal a preferência para aquisição de imóvel urbano objeto de alienação onerosa entre particulares.

- São, outorga onerosa do direito de construir, utilização compulsória.

- b) São, direito de superfície, direito de preempção.
- c) Não são, direito de superfície, direito de preempção.
- d) Não são, outorga onerosa do direito de construir, direito de preempção.

16 - O EIV (Estudo de impacto vizinhança) será executado de forma a contemplar os efeitos positivos e negativos do empreendimento ou atividade quanto à qualidade de vida da população residente na área e suas proximidades. Sobre o tema é possível afirmar que:

I - Em alguns casos específicos, o EIV poderá substituir os estudos de Impacto Ambiental (EIA) requeridas nos termos da legislação ambiental.

II - Deverá ser analisada a oferta de equipamentos urbanos e comunitários como escolas, unidades de saúde, parques e praças, etc. na região de vizinhança do empreendimento.

III - Além de aspectos técnicos como a oferta de infra-estrutura, deverá analisar o impacto do empreendimento na paisagem urbana, patrimônio natural e cultural.

IV - O Estudo de impacto de vizinhança deverá ser elaborado para qualquer tipo de empreendimento urbano, sendo que não cabe ao município a definição dos empreendimentos que deverão ou não elaborar o EIV.

Das afirmações acima, quais são falsas?

- a) Somente a I.
- b) Todas as afirmativas estão corretas.
- c) Somente II e IV.
- d) Somente I e IV.

17 - A Lei 6766/79 indica os termos do parcelamento do solo urbano. Observadas as disposições desta Lei, identifique as afirmativas VERDADEIRAS:

I - O parcelamento do solo urbano poderá ser feito mediante três modos: loteamento, desmembramento e condomínio.

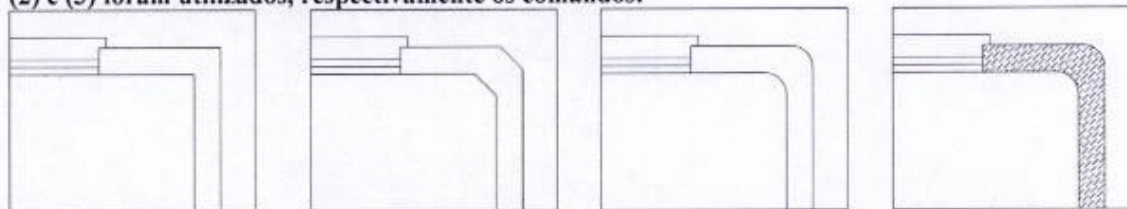
II - Considera-se loteamento a subdivisão da gleba em lotes destinados à edificação, com abertura de novas vias de circulação, de logradouros públicos ou prolongamento, modificação ou ampliação das vias existentes.

III - Considera-se desmembramento a subdivisão de glebas em lotes destinados à edificação, com aproveitamento do sistema viário existente, mesmo que implique no prolongamento modificação ou ampliação do sistema viário existente.

IV - Consideram-se infra-estrutura básica os equipamentos urbanos de escoamento das águas pluviais, iluminação pública, redes de esgoto sanitário e abastecimento de água potável, de energia elétrica e as vias de circulação pavimentadas ou não.

- a) I, II e IV apenas.
- b) II, III e IV apenas.
- c) Todas as afirmativas são falsas.
- d) Todas as afirmativas são verdadeiras.

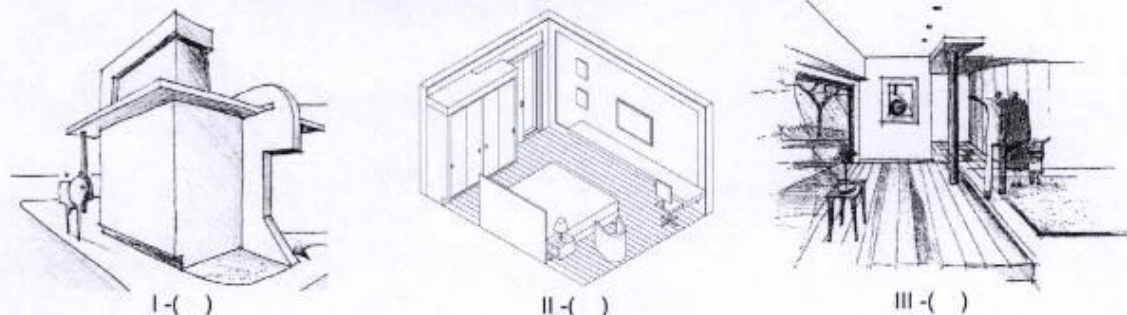
18 - As figuras abaixo foram desenhadas utilizando o AutoCAD 2000. Para os procedimentos realizados em (1), (2) e (3) foram utilizados, respectivamente os comandos:



(1) (2) (3)

- a) Chamfer do menu Modify, circle e hatch do menu Draw.
- b) Fillet, chamfer do menu Modify e Hatch, do menu Tools.
- c) Chamfer, fillet do menu Modify e Hatch, do menu Draw.
- d) Chamfer, stretch.

19 - Observe as figuras abaixo e preencha corretamente as lacunas:



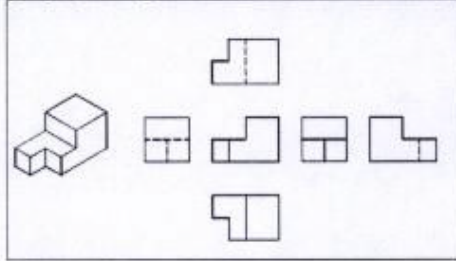
- A - Perspectiva Isométrica.
- B - Perspectiva com dois pontos de fuga.

C - Perspectiva cavaleira.

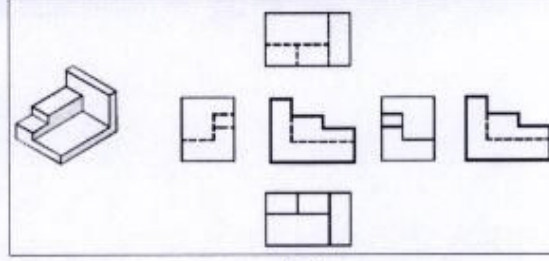
A afirmativa que preenche corretamente I, II e III é:

- a) B, A, C.
- b) A, B, C.
- c) C, A, B.
- d) C, B, A.

20 - A representação de objetos tridimensionais por meio de desenhos bidimensionais, utilizando projeções ortogonais, foi idealizada por Gaspar Monge no século XVIII. O sistema de projeções no primeiro diedro seguem o princípio básico que determina que o objeto a ser representado deverá estar entre o observador e o plano de projeção. A partir dessas afirmações é possível afirmar que está CORRETA a representação:



(A)



(B)

- a) (A) e (B) estão corretas.
- b) (A) e (B) estão incorretas.
- c) Somente em (B).
- d) Somente em (A).

21 - Em relação função e estética da vegetação nos projetos de paisagismo, é INCORRETO afirmar que:

- a) Através da utilização da vegetação é possível planejar o ambiente, a velocidade e direção dos ventos favorecendo, assim, a melhoria dos espaços que se está projetando.
- b) A vegetação assume em um projeto a função estética, portanto, não necessita apresentar diferenciação por espécie nem seguir as orientações de graficação e apresentação técnica pertinentes aos elementos construídos.
- c) A escolha das espécies a serem usadas no projeto deve considerar as condições do local onde serão plantadas: o clima, necessidade de água, o solo, a localização da espécie com relação a outras espécies, insolação e o tempo de crescimento da espécie.
- d) O projeto de paisagismo contempla a locação e identificação das espécies, legenda, ficha técnica e memorial descritivo, entre outros elementos elucidativos da proposta.

22 - O atual quadro urbano continua mostrando um exagerado ritmo de crescimento das periferias pobres em relação aos centros urbanizados metropolitanos, que paradoxalmente estão se esvaziando, evidenciando a ineficácia das políticas urbanas, ou talvez sua eficácia em aprofundar um sistema que interessa às elites. Enquanto a taxa média de crescimento anual das cidades brasileiras é de 1,93%, o crescimento na periferia de São Paulo, por exemplo, em algumas regiões chega a taxas superiores a 6% ao ano. Em compensação, o centro da cidade apresenta taxas de crescimento negativo, em torno de -1,2%.

Em relação ao tema exposto, considere as afirmativas:

I - O Estatuto da Cidade estabelece que o Plano Diretor é o instrumento para regulamentar como a função social da terra, estabelecer mecanismos para ampliar a oferta de terra urbanizada, inibir a retenção de solo urbano, incidir sobre a formação do preço da terra e reservar áreas para habitação social.

II - Tanto áreas vazias quanto ocupadas podem ser delimitadas como ZEIS. Essa classificação permite adotar padrões urbanísticos especiais e procedimentos específicos de licenciamento além de contribuir para o reconhecimento da posse de seus ocupantes.

III - Para promover a regularização fundiária têm-se como instrumentos a concessão de direito real de uso, a usucapião especial de imóvel urbano, a concessão de uso especial para fins de moradia (CUEM) e o direito de superfície.

Em relação às afirmativas são CORRETAS:

- a) Somente a I.
- b) Somente I e III.
- c) Somente II e III.
- d) Todas são corretas.

23 - À etapa destinada à elaboração de análise para seleção e recomendação e alternativas para a concepção da edificação e de seus elementos, instalações e componentes, segundo a NBR13531, chama-se:

- a) Estudo de Viabilidade.
- b) Estudo Preliminar.
- c) Levantamento.
- d) Projeto Básico.

24 - Considerando a utilização de Sistemas de Informações Geográficas (SIGs) e o Geoprocessamento com vistas ao Planejamento Urbano e Regional, pode-se afirmar que:

I - São utilizados com vistas à necessidade da organização das informações, com qualidade, confiabilidade, atualização e acessibilidade, tornando-as úteis às ações de planejamento municipal.

II - A utilização do SIG é aplicada somente na geração de mapas e na área ambiental, enquanto os sistemas de geoprocessamento são mais avançados e têm aplicação direta na gestão da cidade.

III - Os SIGs fundamentam-se na possibilidade de *correlação* entre dados (gráficos e alfanuméricos), através de um sistema que pode ser constantemente atualizado.

IV - Os formatos dos dados em um SIG podem ser diversos, porém não possibilitam organizar a realidade em planos de informação ou layers, dificultando o processo de geração de novas informações geográficas.

A alternativa que representa as afirmações CORRETAS:

- a) Somente I e III.
- b) Somente II e III.
- c) Todas as afirmativas estão corretas.
- d) Todas as afirmativas estão erradas.

25 - Assinale a alternativa que preenche corretamente as lacunas:

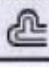
Ao elemento de fundação superficial de concreto armado, dimensionado de modo que as tensões de tração nele produzidas não sejam resistidas pelo concreto, mas sim pelo emprego da armadura. Pode possuir espessura constante ou variável, sendo sua base em planta normalmente quadrada, retangular ou trapezoidal chama-se _____.

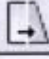
Ao elemento de fundação superficial de concreto, dimensionado de modo que as tensões de tração nele produzidas possam ser resistidas pelo concreto, sem necessidade de armadura. Pode ter suas faces verticais, inclinadas ou escalonadas e apresentar normalmente em planta seção quadrada ou retangular, chama-se _____.

Elemento de fundação superficial que abrange todos os pilares da obra ou carregamentos chama-se _____.

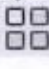
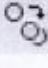
- a) bloco, sapata e radier.
- b) viga de fundação, bloco e estaca.
- c) sapata, bloco e radier.
- d) sapata, bloco e estaca.

26 - Quanto à utilização do AutoCAD 2000 a afirmativa que preenche corretamente as lacunas é:

() A função  permite que linhas e polilinhas sejam reproduzidas a uma distância escolhida pelo usuário.

() O comando  permite que uma linha seja prolongada ao encontro de outra pré-determinada.

() Na preparação para plotagem de um arquivo no AutoCAD é possível configurar as escalas de plotagem, porém os layers poderão ser configurados somente na área de trabalho (model space).

() A função  permite fazer cópias de determinado objeto em diversas linhas e colunas em distâncias pré-determinadas. A função  permite fazer cópias de determinados objetos de forma aleatória tendo sempre um ponto de referência.

Qual a sequência correta de cima para baixo?

- a) F, F, F, V.
- b) V, F, F, V.
- c) V, F, F, F.
- d) V, V, F, V.

27 - Seguramente no Brasil, mais do que em muitos outros países, o movimento moderno na arquitetura e no urbanismo foi emblemático, deixando um legado bastante significativo. Quanto à arquitetura e urbanismo moderno, são características, exceto:

a) Considerando o urbanismo moderno no Brasil aplicado ao planejamento de novas cidades, os exemplos mais notáveis desta experiência foram Belo Horizonte, Brasília, Goiânia.

b) Para a retificação das cidades existentes, foi utilizado modelo de urbanismo semelhante ao aplicado por Haussmann em Paris, que consistia em vazar grandes avenidas no meio de bairros antigos para estabelecer as necessárias facilidades de comunicação e evitar a "asfixia" ameaçadora sem considerar perdas de capital imobiliário ou cultural.

c) O urbanismo moderno fundamentou-se na concepção de cidade difundida pela Carta de Atenas: habitar, trabalhar, recrear-se e circular. Assim, as cidades foram configuradas com vias para grandes deslocamentos (de automóvel) e bairros "dormitórios", que dispunham de grandes conjuntos habitacionais.

d) No Brasil, a arquitetura e o urbanismo moderno encontraram seu declínio a partir dos anos 60. Sua incompatibilidade com as políticas nacionais de desenvolvimento e de habitação não deixou que continuasse a servir de modelo inserido em nos níveis e expressões culturais das classes mais abastadas.

28 - Sobre sistemas de iluminação, relacione as colunas:

A - Lâmpadas incandescentes.

B - Lâmpadas fluorescentes.

C - Dicroica.

D - De vapor de mercúrio.

() um dos tipos de lâmpada halógena dotada de um refletor que reduz o calor projetado. Com fecho de luz concentrado (ângulos entre 20 e 60 graus), é ideal para destacar obras de arte e objetos.

() aconchegante, possui ótima reprodução de cores, porém emitem calor. Podem ser utilizadas para iluminação geral, iluminação decorativa ou de efeito.

() utilizadas geralmente em espaços abertos e amplos, possuem espectro luminoso descontínuo, dificultando o trabalho de videoprodução. Possuem baixa reprodução de cores

A alternativa que preenche CORRETAMENTE as lacunas é:

a) D, A e B.

b) C, A e D.

c) A, C e D.

d) A, B e C.

29 - O desempenho das edificações pode ser abordado a partir aspectos construtivos e físico-ambientais. Sobre o tema pode-se afirmar que:

I - O bom desempenho técnico de uma edificação está relacionado aos materiais construtivos e às soluções arquitetônicas de projeto.

II - O desempenho construtivo é estabelecido pelos atributos de rigidez, resistência, durabilidade e eficiência da estrutura, dos materiais, dos sistemas mecânicos e dos demais elementos construtivos.

III - O modo como o ambiente reage aos efeitos externos e internos de temperatura, umidade, luz, brilho e sombra, ventos e ondas sonoras independe da forma e dos sistemas construtivos das edificações.

IV - O desempenho físico-ambiental depende exclusivamente das soluções construtivas: orientação solar, isolamentos térmico e acústico, acabamentos, dimensões e forma dos compartimentos.

A respeito desse tema assinale a alternativa que corresponde às AFIRMATIVAS INCORRETAS:

a) Somente I, III e IV.

b) Somente a IV.


c) Somente III e IV.

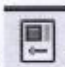
d) Todas são corretas.

30 - Quando à utilização de ferramentas de desenho, é incorreto afirmar que:

a) No módulo layout é possível configurar as pranchas de plotagem, porém não é possível inserir viewports com escalas diferentes entre si.

b) Ao definir o *lineweight* de uma linha, estamos definindo a sua espessura e cor. Ao definir a *linetype* estamos definindo o seu estilo.

c) A ferramenta  permite visualizar e editar as propriedades de um conjunto de layers, como estilo, espessura e cor.

d) Ao clicar sobre a ferramenta  é possível visualizar e editar as propriedades de um objeto.