



Leia atentamente o texto a seguir para responder às questões de 01 a 05.

---

TEXTO:

O trabalho é uma atividade própria do ser humano enquanto ser social.

No Brasil, o deslocamento interno de produtos agrícolas, industrializados, matéria-prima, passageiros e outros é realizado quase inteiramente por transportes rodoviários, resultando numa quantidade numerosa de caminhões e ônibus.

- 5 As exigências do trabalho fazem com que o motorista permaneça muito tempo sentado e isolado. A manutenção da postura sentada, que pode faltar com as condições ergonômicas necessárias, o estresse em trânsitos congestionados, a poluição e muitos outros fatores favorecem a caracterização de uma profissão altamente fatigante. Além disso, o motorista está exposto a ruídos, temperaturas elevadas, vibrações e ainda posto de trabalho inadequado às suas condições físicas,
- 10 privando-o do conforto e bem-estar necessários durante a jornada de trabalho.

AVALIAÇÃO de fatores ergonômicos em postos de trabalho de motoristas de caminhões utilizados no meio agrícola. Disponível em: <<http://br.monografias.com/trabalhos901/fatores-ergonomicos-trabalho-motoristas/fatores-ergonomicos-trabalho-motoristas.shtml>>. Acesso em: 20 dez. 2011. Adaptado.

**Questão 01** (Peso 1)

O texto tem como objetivo principal

- A) mostrar que o trabalho dignifica o homem sob quaisquer condições.
- B) chamar a atenção do leitor para os problemas existentes no trânsito.
- C) justificar as possíveis falhas do motorista profissional no seu fazer diário.
- D) destacar os fatores que tornam estafante a jornada de trabalho do motorista.
- E) esclarecer sobre a inadequação do posto de trabalho do motorista às suas condições físicas.

**Questão 02** (Peso 1)

A única afirmativa **ausente** nas informações transmitidas pelo texto é a referente

- A) às exigências decorrentes da própria profissão.
- B) ao trabalho cansativo exercido pelos motoristas profissionais.
- C) ao número considerável de ônibus e caminhões existente no Brasil.
- D) à compensação financeira do motorista pela variedade de cargas transportadas.
- E) à falta de conforto e de bem-estar do motorista profissional no seu trabalho diário.

**Questão 03** (Peso 2)

Sobre o texto, está **incorreto** o que se afirma em relação ao termo transcrito em

- A) “trabalho” (linha 1), no contexto, tem o mesmo significado de “atividade” (linha 1).
- B) “enquanto” (linha 1) pode ser substituído, sem prejuízo de significado, por *como*.
- C) “quase” (linha 3) modifica “inteiramente” (linha 3), ampliando-lhe o sentido.
- D) “Além disso” (linha 8) indica soma, acréscimo.
- E) “conforto” (linha 10) equivale, quanto ao sentido, a “bem-estar” (linha 10).



**Questão 04** (Peso 1)

“inteiramente” (linha 3)/ “numerosa” (linha 4)/ “caracterização” (linha 8)/ “fatigante” (linha 8)/ “inadequado” (linha 9)

Na série de palavras em destaque, a única formada por um **processo diferente** daquele que originou o vocábulo “altamente” (linha 8) é a transcrita na alternativa

- A) “inteiramente”.
- B) “numerosa”.
- C) “caracterização”.
- D) “fatigante”.
- E) “inadequado”.

**Questão 05** (Peso 3)

Quanto à forma verbal destacada na frase “As exigências do trabalho fazem com que o motorista **permaneça** muito tempo sentado e isolado.” (linhas 5 e 6), é correto afirmar:

- A) Expressa uma mudança de estado.
- B) Pode ser substituída, sem nenhuma alteração de sentido, por *esteja*.
- C) Está flexionada na terceira pessoa do singular do presente do indicativo.
- D) Pertence ao grupo dos chamados verbos transitivos, ou seja, dos que precisam de complemento.
- E) Mantém relação sintática com o termo “o motorista”, com o qual concorda em número e pessoa.

Observe atentamente as charges a seguir para responder às questões 06 e 07.



CHARGES sobre o trânsito. Disponível em: < <http://www.google.com.br/search?q=charges+sobre+o+tr%C3%A2nsito&hl=pt-BR&biw=853&bih=519&prmd=imvns&tbm=isch&tbo=u&source=univ&sa=X&ei=1hvzTpeaHsWrgwf3paCeAg&sqi=2&ved=0CEMQsAQ> >. Acesso em: 22 dez. 2011.

**Questão 06** (Peso 3)

Sobre as charges, pode-se considerar **falsa** a afirmativa indicada em

- A) O problema previsto em I encontra solução em II.
- B) A situação expressa em I é tão improvável quanto a exposta em II.
- C) O caos do trânsito mostrado em I pressupõe possíveis soluções como a apresentada em II.
- D) A possibilidade de ocorrência da situação retratada em I é maior do que a apresentada em II.
- E) A preocupação do motorista em I não existirá com a saída para o problema viabilizada em II.



**Questão 07** (Peso 3)

A análise linguística da fala do personagem que aparece na charge I permite afirmar:

- A) Apresenta a primeira oração sem sujeito.
- B) Estrutura-se através de duas locuções verbais.
- C) Forma um período composto por duas orações.
- D) Revela as formas verbais expressando ações no presente e no futuro.
- E) Registra a ausência de uma preposição na construção da segunda oração.

Leia o texto a seguir para responder às questões 08 e 09.

---

TEXTO:

Certo dia, um homem observava uma pequena abertura em um casulo. Observando-o por várias horas, ele via o modo como o pequeno animal, uma borboleta, se esforçava para fazer com que seu corpo passasse através daquela abertura. Então pareceu ao homem que ela não fazia progressos em suas tentativas. Assim, ele decidiu ajudá-la, abrindo o restante do casulo com uma tesoura. A borboleta, então, saiu facilmente. Mas seu corpo estava murcho, era pequeno e tinha as asas amassadas.

5 O homem continuou a observar a borboleta, porque ele esperava que, a qualquer momento, as asas dela se abrissem e se esticassem, prontas para o voo. Nada aconteceu. Na verdade, a borboleta passou o resto da vida rastejando, com um corpo murcho e asas encolhidas. Ela nunca fora capaz de voar. O que o homem não compreendia, em sua gentileza e vontade de ajudar, era que o casulo apertado e o esforço necessário à borboleta para passar através da pequena abertura se tratava do modo com que Deus fazia para que o fluido do corpo da borboleta fosse para suas asas, de modo que ela estaria pronta para voar, uma vez que estivesse livre do casulo.

10 Algumas vezes, o esforço é justamente o que precisamos em nossa vida. Se Deus nos permitisse passar nossas vidas sem quaisquer obstáculos, Ele nos deixaria aleijados. Nós não seríamos tão fortes como poderíamos ter sido. Nós nunca poderíamos voar.

MOMENTO certo das coisas. Disponível em: < <http://www.majtec.com.br/empregabilidade/textos-motivacionais/>>. Acesso em: 23 dez. 2011.

**Questão 08** (Peso 2)

De acordo com o texto,

- A) o auxílio ao outro, em qualquer situação, é sempre prejudicial.
- B) a pessoa precisa, como a borboleta, dispensar ajudas para poder viver melhor.
- C) o ser humano, por não gostar de fazer esforço, ajudou a borboleta, prejudicando-a.
- D) o enfrentamento das dificuldades da vida é essencial para a evolução dos seres em geral.
- E) o homem, por não dá o devido valor ao esforço de cada um, acaba atrapalhando o progresso alheio.

**Questão 09** (Peso 2)

Quanto ao verbo “voar”, que aparece três vezes no texto, nas linhas 10, 13 e 16, respectivamente, é correto afirmar:

- A) Está usado em seu sentido próprio nos dois primeiros casos e, em sentido figurado, no último.
- B) Possui exatamente o mesmo significado em todos os contextos em que está presente.
- C) Faz parte de uma locução verbal em duas das orações em que aparece.
- D) Pertence ao grupo dos verbos de segunda conjugação.
- E) Constitui um exemplo de monossílabo tônico.



**Questão 10** (Peso 1)



ELETRICISTA instalador. Disponível em: <<http://cidaderiodejaneiro.olx.com.br/eletricista-instalador-iid-125768160>>. Acesso em 24 dez. 2011.

No que se refere a essa placa de oferta de serviços, está correto o que se afirma na alternativa

- A) Demonstra total compromisso com a grafia correta das palavras.
- B) Destaca a qualidade do trabalho que oferece, ao citar referências comerciais.
- C) Apresenta telefones para contatos ou referências dos trabalhos já realizados.
- D) Esclarece os tipos de serviços oferecidos e, indiretamente, quem pode contratá-lo.
- E) Revela falta de criatividade pela ausência de símbolos relacionados com eletricidade.

**Questão 11** (Peso 1)

Um ônibus urbano faz, normalmente, três paradas entre o ponto inicial e o ponto final de seu percurso. Certo dia, saiu do ponto inicial com 36 passageiros e, na primeira parada, desembarcaram 8 e embarcaram 10 novos; na segunda parada, desembarcaram 13 e não embarcou nenhum novo passageiro; na terceira parada, desembarcaram 6 e embarcaram 5 novos passageiros.

Nessas condições, pode-se afirmar que o número de passageiros com que o ônibus chegou ao seu destino foi igual a

- A) 15.
- B) 18.
- C) 21.
- D) 24.
- E) 27.



**Questão 12** (Peso 3)

Do total de lâmpadas estocadas em um almoxarifado, verificou-se que 22 estão queimadas e os  $\frac{7}{9}$  restantes estão perfeitas.

O maior número de caixas que pode ser utilizado para armazenar quantidades iguais de lâmpadas perfeitas é igual a

- A) 11.
- B) 10.
- C) 9.
- D) 8.
- E) 7.

**Questão 13** (Peso 1)

Uma loja de materiais elétricos vende um rolo do fio  $F_1$  por R\$ 52,00 e um rolo do fio  $F_2$  por R\$ 64,00. Certo dia, ao calcular o valor a ser pago por 3 rolos de  $F_1$  e 4 rolos de  $F_2$ , o vendedor trocou os preços dos dois tipos de fio entre si e, por isso, deixou de receber

- A) R\$11,00.
- B) R\$12,00.
- C) R\$13,00.
- D) R\$14,00.
- E) R\$15,00.

**Questão 14** (Peso 3)

Uma pessoa comprou R\$ 2,30 de pão e pagou com um total de 14 moedas de 10 e de 25 centavos.

Nessas condições, é correto afirmar que foram utilizadas, nesse pagamento,

- A) seis moedas de dez centavos.
- B) nove moedas de dez centavos.
- C) seis moedas de vinte e cinco centavos.
- D) nove moedas de vinte e cinco centavos.
- E) o mesmo número de moedas de dez e de vinte e cinco centavos.

**Questão 15** (Peso 1)

Uma senhora já preparou e colocou de infusão, em 20 recipientes com 60 litros cada um, o licor que pretende vender para as próximas festas juninas. Dentro de alguns meses, ela vai distribuir esse conteúdo em garrafas com 750ml de capacidade.

Para tanto, o número de garrafas necessário é igual a

- A) 160.
- B) 600.
- C) 840.
- D) 1600.
- E) 1840.



**Questão 16** (Peso 2)

Um motorista faz uma viagem a uma velocidade constante de 65km/h.

Se não fizer nenhuma parada, o tempo que ele levará para percorrer os 156km do seu trajeto será de

- A) 2h22min.
- B) 2h23min.
- C) 2h24min.
- D) 2h25min.
- E) 2h26min.

**Questão 17** (Peso 3)

Para fazer a limpeza completa de um prédio, oito funcionários, com a mesma eficiência, trabalham cinco horas e meia por dia, durante dez dias.

Nas mesmas condições de trabalho, onze funcionários, trabalhando quatro horas por dia, farão a mesma limpeza em um número de dias

- A) igual a 5.
- B) entre 5 e 7.
- C) igual a 7.
- D) entre 7 e 10.
- E) igual a 10.

**Questão 18** (Peso 2)

A média aritmética dos salários de três pessoas é R\$ 600,00. A média aritmética dos salários de duas dessas pessoas é R\$ 550,00.

O salário da pessoa que não consta do segundo grupo é, em reais, igual a

- A) 700.
- B) 690.
- C) 680.
- D) 670.
- E) 660.

**Questão 19** (Peso 2)

Para reduzir sua despesa com energia elétrica, uma prefeitura estabeleceu algumas regras de consumo, observando-se os seguintes resultados nos meses de outubro, novembro e dezembro:

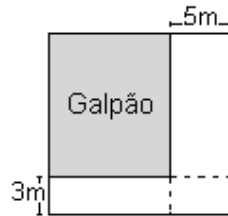
- em novembro, o consumo foi equivalente a 85% do consumo de outubro.
- em dezembro, o consumo foi equivalente a 90% do consumo de novembro.

Então, a redução do consumo de dezembro, em relação ao de outubro, foi equivalente a

- A) 25,0%.
- B) 23,5%.
- C) 22,0%.
- D) 20,5%.
- E) 19,0%.



**Questão 20** (Peso 3)



A figura representa um terreno onde será construído um galpão, deixando-se livres uma faixa frontal de 3m e uma faixa lateral de 5m, que serão utilizadas para estacionamento e carga/descarga de mercadorias.

Sabendo-se que o galpão deverá ocupar uma área de  $195\text{m}^2$ , pode-se afirmar que o perímetro desse terreno, em metros, é igual a

- A) 88.
- B) 82.
- C) 80.
- D) 76.
- E) 72.

**Questão 21** (Peso 2)

O servidor público municipal do município de Dom Macedo Costa, ao trabalhar no turno noturno, terá direito, na forma da Lei Orgânica Municipal, à remuneração do trabalho noturno, em valor

- A) inferior à do diurno, com redução de horas correspondentes ao mês, que venha compensar como folga do trabalho.
- B) idêntico à do diurno, ou redução de horas correspondentes ao mês, que venha compensar como folga do trabalho.
- C) idêntico à do diurno, e redução de horas correspondentes ao mês, que venha compensar como folga do trabalho.
- D) superior à do diurno, ou redução de horas correspondentes ao mês, que venha compensar como folga do trabalho.
- E) superior à do diurno, e redução de horas correspondentes ao mês, que venha compensar como folga do trabalho.

**Questão 22** (Peso 1)

O servidor público municipal do município de Dom Macedo Costa, nomeado em virtude de concurso público, adquirirá estabilidade, na forma da Lei Orgânica Municipal, após

- A) um ano de efetivo exercício.
- B) dois anos de efetivo exercício.
- C) três anos de efetivo exercício.
- D) quatro anos de efetivo exercício.
- E) cinco anos de efetivo exercício.

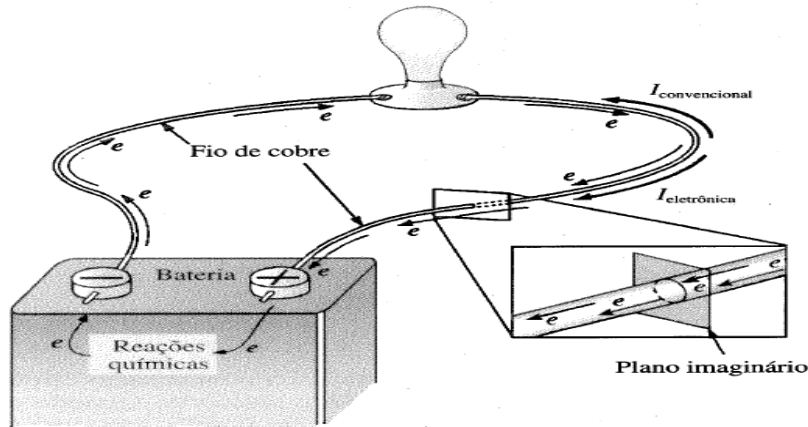


**Questão 23** (Peso 3)

A duração do trabalho normal do servidor público municipal do município de Dom Macedo Costa, na forma da Lei Orgânica Municipal, será igual ou inferior a

- A) seis horas diárias e trinta horas semanais.
- B) seis horas diárias e trinta e seis horas semanais.
- C) oito horas diárias e quarenta horas semanais.
- D) oito horas diárias e quarenta e quatro horas semanais.
- E) oito horas diárias e quarenta e oito horas semanais.

**Questão 24** (Peso 1)



(Fonte: BOYLESTAD, Robert. Introdução á análise de circuitos de circuitos.)

A figura representa um circuito elétrico básico que possui uma bateria que converte energia química em diferença de potencial.

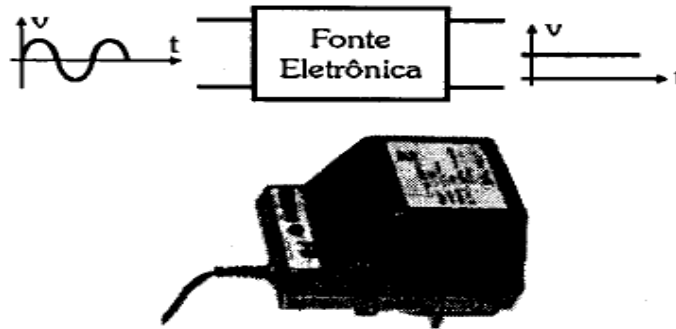
A unidade de medição correta para a tensão dos terminais dessa fonte é o

- A) ampére.
- B) quilowatt.
- C) volt.
- D) watt.
- E) ohm.





**Questão 25** (Peso 3)



(Fonte: MARKUS, Otávio Circuitos elétricos.)

A figura representa uma fonte de tensão eletrônica que transforma corrente alternada em contínua.

Esse circuito é utilizado para recarregar baterias de aparelhos de telefonia móvel (telefone celular) e sua denominação técnica é conhecida como circuito

- A) inversor.
- B) gerador.
- C) retificador.
- D) amplificador.
- E) *no-break*.

**Questão 26** (Peso 2)

Um eletricista de manutenção é contratado para efetuar reparo em um ventilador de teto monofásico e constatou que o equipamento só atende ao comando de partida, após um auxílio manual.

Nessas condições, o defeito está em um componente denominado

- A) resistor.
- B) capacitor.
- C) condutor.
- D) interruptor.
- E) isolante.

**Questão 27** (Peso 2)

Os multímetros possuem, ao lado da escala de resistência, uma escala que emite um beep através de um pequeno alto-falante, em caso de baixa resistência.

Dessa forma, para testes em cabos elétricos, essa escala é indicada na verificação de

- A) corrente elétrica.
- B) continuidade.
- C) tensão elétrica.
- D) aterramento.
- E) isolação.



**Questão 28** (Peso 2)

Uma equipe de manutenção elétrica efetuou diversas medições de temperatura nos mancais de um motor elétrico e decidiu encaminhar o equipamento para reparo, em oficina especializada.

Diante de tal situação, o tipo de manutenção utilizada foi

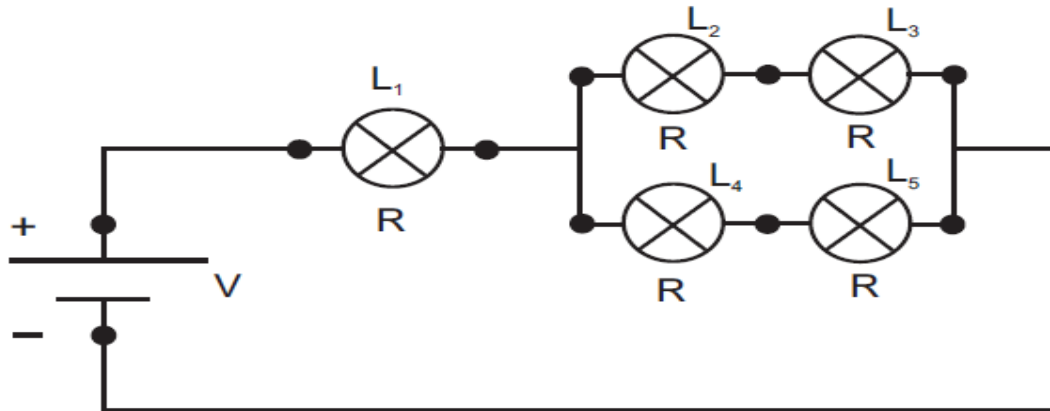
- A) preditiva.
- B) detectiva.
- C) corretiva.
- D) preventiva.
- E) comissionamento.

**Questão 29** (Peso 1)

A finalidade de um capacitor em circuito elétrico é

- A) diminuir a potência ativa.
- B) produzir campo magnético.
- C) aumentar a potência reativa.
- D) aumentar o fator de potência.
- E) aumentar a potência aparente.

**Questão 30** (Peso 3)



(Fonte: Apostila da EEEMBA.)

A figura representa um circuito formado por várias lâmpadas interligadas em uma conexão denominada de

- A) mista.
- B) série.
- C) simples.
- D) paralela.
- E) curto-circuito.