

## TÉCNICO CIENTÍFICO

# ENGENHEIRO ELETRICISTA

Escreva seu nome e número de inscrição de forma legível nos locais indicados:

Nome do(a) Candidato(a)

Nº de inscrição

Este caderno de questões está assim constituído:

DISCIPLINAS	Nº QUESTÕES	PESO
Português	18	36,00
Informática	06	12,00
Legislação	06	12,00
Conhecimentos Específicos	20	40,00
<b>Total de questões</b>	<b>50</b>	

### INSTRUÇÕES:

- Confira devidamente o material (CARTÃO DE RESPOSTAS e CADERNO DE QUESTÕES); se houver falha, solicite a presença do fiscal.
- Confira seus dados no CARTÃO DE RESPOSTAS: NOME, Nº da INSCRIÇÃO e CARGO. ASSINE no espaço indicado na frente do cartão.
- O CARTÃO DE RESPOSTAS deverá ser preenchido a caneta esferográfica, azul ou preta, ponta grossa, sem rasuras e apenas uma **ÚNICA** opção poderá ser assinalada. Não amasse nem dobre o CARTÃO DE RESPOSTAS; evite usar borracha.
- Durante a prova, não é permitida a comunicação entre candidatos nem a utilização de máquina calculadora e/ou similares, livros, anotações, réguas de cálculo, impressos ou qualquer outro material de consulta.
- Se o CARTÃO DE RESPOSTAS contiver maior número de alternativas e questões, preencha apenas as correspondentes à sua prova, as demais ficam em branco.
- O tempo de duração da prova será de até 4 horas. O candidato só poderá retirar-se definitivamente do recinto de realização da prova após 60 (sessenta) minutos contados do seu efetivo início.
- Ao final dos trabalhos, **DEVOLVA** ao fiscal da sala, juntamente com o CARTÃO DE RESPOSTAS devidamente preenchido e assinado, o CADERNO DE QUESTÕES, tendo em vista a obrigatoriedade de arquivo na EPTC.
- O inteiro teor das provas será divulgado na internet pelo site [www.epc.com.br](http://www.epc.com.br) a partir das 16h do dia 19 de março de 2012.
- Os três últimos candidatos de cada sala de prova deverão permanecer no recinto, a fim de acompanhar os fiscais até a coordenação para o lacre dos envelopes, quando, então, poderão retirar-se do local simultaneamente, após concluído.
- É vedada a substituição do CARTÃO DE RESPOSTAS decorrente de erro cometido por candidato. **NÃO RASURE!**

Direitos autorais reservados à Objetiva Concursos Ltda. Proibida a reprodução, ainda que parcial, sem autorização prévia.

✂ ..... (dobre e destaque esta parte para copiar suas respostas) .....

01	<input type="checkbox"/>	02	<input type="checkbox"/>	03	<input type="checkbox"/>	04	<input type="checkbox"/>	05	<input type="checkbox"/>	06	<input type="checkbox"/>	07	<input type="checkbox"/>	08	<input type="checkbox"/>	09	<input type="checkbox"/>	10	<input type="checkbox"/>
11	<input type="checkbox"/>	12	<input type="checkbox"/>	13	<input type="checkbox"/>	14	<input type="checkbox"/>	15	<input type="checkbox"/>	16	<input type="checkbox"/>	17	<input type="checkbox"/>	18	<input type="checkbox"/>	19	<input type="checkbox"/>	20	<input type="checkbox"/>
21	<input type="checkbox"/>	22	<input type="checkbox"/>	23	<input type="checkbox"/>	24	<input type="checkbox"/>	25	<input type="checkbox"/>	26	<input type="checkbox"/>	27	<input type="checkbox"/>	28	<input type="checkbox"/>	29	<input type="checkbox"/>	30	<input type="checkbox"/>
31	<input type="checkbox"/>	32	<input type="checkbox"/>	33	<input type="checkbox"/>	34	<input type="checkbox"/>	35	<input type="checkbox"/>	36	<input type="checkbox"/>	37	<input type="checkbox"/>	38	<input type="checkbox"/>	39	<input type="checkbox"/>	40	<input type="checkbox"/>
41	<input type="checkbox"/>	42	<input type="checkbox"/>	43	<input type="checkbox"/>	44	<input type="checkbox"/>	45	<input type="checkbox"/>	46	<input type="checkbox"/>	47	<input type="checkbox"/>	48	<input type="checkbox"/>	49	<input type="checkbox"/>	50	<input type="checkbox"/>

---

**PORTUGUÊS**

---

O desenvolvimento do Brasil, particularmente quando expresso em termos de crescimento sustentável de sua economia - e a consequente distribuição de resultados materiais -, vem, há anos, ganhando relevância no debate nacional. Retornou \_\_\_ pauta com força semelhante \_\_\_ que teve em dois períodos específicos de nossa história - os anos 1950 e o denominado "milagre brasileiro" da década de 1970 do século passado - e recolocou em foco, de forma atualizada, muitos dos pressupostos e dos condicionantes que marcavam as polêmicas daquelas épocas.

A certeza da importância estratégica do tema e a natural aderência da Engenharia ao debate em curso (enquanto cabedal de conhecimentos tecnocientíficos e métodos de análise e de execução) levaram nossa Federação a lançar-se, já \_\_\_ algum tempo, sobre um processo contínuo de estudo e de discussão pública do crescimento econômico, traduzido no projeto "Cresce Brasil + Engenharia + Desenvolvimento", cujas atividades \_\_\_ obtendo reconhecido sucesso e forte repercussão.

A primeira série de eventos sob a bandeira do "Cresce Brasil" não só estabeleceu uma metodologia comprovada de abordagem da temática associada ao desenvolvimento como permitiu três desdobramentos de relevância, as séries "Programa de Aceleração do Crescimento - PAC", "Metropolização" e "Enfrentando e Superando a Crise". A dimensão e o alcance dessas iniciativas podem ser mensurados pela realização de mais de 200 diferentes encontros e seminários, envolvendo acima de 10 mil participantes altamente qualificados.

A realização, em 2014, da Copa do Mundo de Futebol no Brasil pode - e deve - ser compreendida como um momento-síntese de análise e de proposições para a continuidade do desenvolvimento nacional.

(...)

<<http://www.fne.org.br> - adaptado>

---

**1) Assinalar a alternativa que preenche CORRETAMENTE as lacunas do texto por ordem de aparecimento:**

- a) à - à - há - vêm
- b) à - a - a - vem
- c) a - à - há - vem
- d) a - a - a - vêm

**2) Conforme o texto, marcar C para as afirmativas Certas, E para as Erradas e, após, assinalar a alternativa que apresenta a sequência CORRETA:**

- ( ) A repercussão do PAC dá-se em nível nacional e internacional com diversos encontros e seminários.
- ( ) O Brasil vem destacando-se em crescimento sustentável no mercado internacional.
- ( ) O projeto "Cresce Brasil" insere a área da Engenharia na sua temática de desenvolvimento.
- ( ) A Copa de 2014 compreende apenas desenvolvimento na área científica brasileira.

- a) C - C - C - E.
- b) E - E - C - E.
- c) C - E - E - C.
- d) E - C - E - C.

---

**3) Quanto ao estudo da acentuação das palavras, assinalar a alternativa CORRETA:**

- a) A palavra "ruim" é uma paroxítona não acentuada.
- b) A palavra "interim" não leva acento por ser uma oxítona terminada em "im".
- c) A palavra "outrem" deve ser acentuada pela mesma regra de "alguém".
- d) O singular da palavra "juízes" não leva acento.

---

**4) Analisar os itens abaixo:**

I - "A dimensão e o alcance dessas iniciativas podem ser mensurados pela realização..."

II - "... enquanto cabedal de conhecimentos tecnocientíficos e métodos de análise e de execução..."

Os vocábulos sublinhados em I e II, respectivamente, podem ser substituídos, sem prejuízo semântico ao contexto, por:

- a) Avaliados - patrimônio.
- b) Resultados - conjunto.
- c) Julgados - acúmulo.
- d) Medidos - forma.

5) "... vem, há anos, ganhando relevância no debate nacional."

Quanto ao verbo sublinhado, analisar os itens abaixo:

- I - É impessoal e possui sujeito "anos".
- II - É pessoal e significa tempo decorrido.
- III - É impessoal e não faz concordância.

Está(ão) CORRETO(S):

- a) Somente os itens I e II.
- b) Somente o item III.
- c) Somente os itens I e III.
- d) Somente o item II.

6) "Adicionalmente, percebe-se um claro enviesamento do debate público em curso, particularmente o expresso..."

Assinalar a alternativa em que, como no fragmento, a oração encontra-se na voz passiva sintética:

- a) É preciso saber se todos concordam com este projeto.
- b) Necessita-se de maior capacitação profissional para a Copa de 2014.
- c) Neste texto, infere-se a importância da Engenharia para o futuro do País.
- d) Os funcionários queixam-se de baixos salários e de muitas horas laborais.

7) Analisar os itens abaixo:

- I - Paguei ao governo minha dívida.
- II - Estas questões, jamais quis errar elas.
- III - Além de prender o réu, torturaram ele.

Assinalar a alternativa que substitui CORRETAMENTE os termos sublinhados por seus respectivos pronomes em I, II e III:

- a) Paguei-lhe - errá-las - torturaram-no.
- b) Paguei-lhe - errar-as - torturaram-lhe.
- c) Paguei-o - errar-lhes - torturaram-lhe.
- d) Paguei-o - errá-las - torturaram-o.

8) "... muitos dos pressupostos e dos condicionantes que marcavam as polêmicas daquelas épocas..."

Assinalar a alternativa em que a palavra "que" possui a mesma função que a do fragmento:

- a) "Parece que nossa maior contribuição está na busca de soluções..."
- b) O término das obras é o que mais me preocupa.
- c) Por fim, elas é que conseguiram chegar a tempo.
- d) Apressa-te, que é muito tarde.

9) Assinalar a alternativa em que o vocábulo sublinhado está CORRETAMENTE empregado, no contexto, de acordo com as regras de colocação pronominal:

- a) Há problemas entre eu e tu.
- b) Estão todos contra os funcionários e eu.
- c) Perante eu e vós, tudo transcorreu bem.
- d) Será fácil para mim vender meu projeto.

10) "A realização, em 2014, da Copa do Mundo de Futebol no Brasil pode..."

Assinalar a alternativa em que as vírgulas foram usadas pela mesma regra que as do sublinhado no fragmento:

- a) "... como permitiu três desdobramentos de relevância, as séries "Programa de Aceleração do Crescimento - PAC", "Metropolização" e "Enfrentando e Superando a Crise"."
- b) "Sem incorrer em momento algum no ufanismo ou na displicência, cremos que urge a reversão desse clima construído, em nome da seriedade e da objetividade."
- c) "Essas componentes políticas exigirão um esforço redobrado de análise, de ponderação e de triagem de elementos, de sorte a permitir que o processo decisório..."
- d) "... e recolocou em foco, de forma atualizada, muitos dos pressupostos e dos condicionantes..."

11) "A dimensão e o alcance dessas iniciativas podem ser mensurados pela realização de mais de 200 diferentes encontros e seminários..."

Ao se passar a oração acima para a voz ativa, tem-se a forma verbal:

- a) Pode mensurar.
- b) Podem mensurar.
- c) Mensuram-se.
- d) Poderá ser mensurada.

12) "Uma terceira consideração que julgamos pertinente e necessária se refere à interesses financeiros privados..."

No fragmento, há uma crase proibida. Assinalar a alternativa em que se dá o mesmo problema:

- a) À partir das 8 horas, poderemos começar os trabalhos. Assim, terminaremos após às 22 horas.
- b) Por fim, todos se adaptaram às regras impostas.
- c) Esta proposta é semelhante à do grupo rival.
- d) Àquele senhor, foi-lhe dado o prêmio de melhor Engenheiro.

13) Analisar os itens abaixo:

- I - Um cenário dessa natureza implica, necessariamente, no estabelecimento de mecanismos de arbitragem.
- II - Neste caso, preferimos uma construção simples do que uma complexa.
- III - Esqueci-me, por completo, de entregar as plantas da casa ao cliente.

Quanto à regência verbal, está(ão) CORRETO(S):

- a) Nenhum dos itens.
- b) Somente os itens I e II.
- c) Somente o item II.
- d) Somente o item III.

14) Assinalar a alternativa em que a forma verbal sublinhada está CORRETAMENTE empregada:

- a) Proveu-se do necessário para concluir o estudo.
- b) Deveriam haver muitos projetos a serem discutidos naquela reunião.
- c) Assim que o ver, avise-me rapidamente.
- d) Quando porem seus pertences no armário, voltem à sala.

15) Analisar os itens abaixo:

- I - Ele havia \_\_\_\_ o material.
- II - A roupa estava \_\_\_\_.
- III - Ela tem \_\_\_\_ toda a casa.

Assinalar a alternativa que preenche, de forma CORRETA, as lacunas dos itens I, II e III respectivamente:

- a) pegado - rompida - limpo
- b) pego - rompida - limpo
- c) pegado - rota - limpado
- d) pego - rota - limpo

16) “A meta, conforme explica o secretário executivo do Comitê Organizador Brasília 2014, Cláudio Monteiro é que o complexo esportivo esteja pronto em dezembro de 2012, a tempo da Copa das Confederações...”

Segundo o fragmento, assinalar a alternativa CORRETA quanto à pontuação:

- a) Falta uma vírgula.
- b) Faltam duas vírgulas.
- c) Há três vírgulas mal empregadas.
- d) Não há erro de pontuação.

17) Analisar os itens abaixo:

- I - Achei simpáticas a irmã e o irmão.
- II - Maçã é bom para a saúde.
- III - Disseram que Sua Excelência era generoso.
- IV - Paredes cinzas ficam melhor neste quarto.

Quanto à concordância nominal, estão CORRETOS:

- a) Somente os itens I e II.
- b) Somente os itens II e III.
- c) Somente os itens II, III e IV.
- d) Somente os itens I e IV.

18) Na sentença: “Ele é um anjo”, tem-se a figura de linguagem denominada de:

- a) Metáfora.
- b) Comparação.
- c) Ironia.
- d) Hipérbole.

## INFORMÁTICA

**Atenção!** Para responder às questões de Informática, a menos que seja explicitamente informado o contrário, considerar que os programas mencionados encontram-se na versão Português-BR e em sua configuração padrão de instalação, possuem licença de uso, o mouse está configurado para destros, um clique ou duplo clique correspondem ao botão esquerdo do mouse e teclar corresponde à operação de pressionar uma tecla e, rapidamente, liberá-la, acionando-a apenas uma vez. Dessa forma, as teclas de atalho, menus, submenus, barras, ícones e os demais itens que compõem os programas abordados nesta prova encontram-se na configuração padrão, conforme exposto anteriormente.

19) Opção criada no Internet Explorer 8.0, para que o usuário guarde os sites preferidos sem a necessidade de digitar o endereço do site no navegador novamente. Pode ser atribuído um nome da preferência do usuário para cada site, tornando assim a localização nessa lista mais fácil e ágil. Essa opção é conhecida como:

- a) Favoritos.
- b) Histórico.
- c) Pop-up.
- d) Segurança.

20) Assinalar a alternativa que preenche a lacuna abaixo CORRETAMENTE:

*Um usuário que utiliza o Internet Explorer 8.0 tem a possibilidade de configurar a quantidade de dias que as páginas ficam salvas no \_\_\_\_\_ do programa, podendo ser por mais de 10 dias.*

- a) certificado
- b) feed
- c) activex
- d) histórico

**21)** É a conta do Windows XP Professional responsável pela configuração e pelo gerenciamento dos controladores de domínio ou dos computadores locais e de suas contas de grupos e de usuários. Tem a autoridade de atribuir senhas e permissões aos usuários do computador. Com ela obtêm-se o total controle sobre o domínio ou o computador. Essa conta é conhecida como:

- a) Room.
- b) Mestre.
- c) Administrador.
- d) Chave.

**22)** O recurso utilizado no Microsoft Excel 2007 para que o usuário controle o tipo de dados que insere na célula de uma planilha, podendo limitar opções utilizando uma lista feita pelo usuário e fazer restrição à entrada de alguns dados, por exemplo, é chamado de:

- a) Validação de dados.
- b) Formatação condicional.
- c) Quebrar texto.
- d) AutoSoma.

**23)** O documento que é aberto no Microsoft Word 2007 sempre que o usuário inicia o programa, permitindo a inclusão de personalizações e estilos padrão que determinam a aparência básica de um documento, chama-se:

- a) Normal.
- b) Único.
- c) Principal.
- d) Preferencial.

**24)** Assinalar a alternativa que preenche a lacuna abaixo CORRETAMENTE:

*Utilizada para controlar o modo de sobreposição do texto de um documento do Microsoft Word 2007, a tecla \_\_\_\_\_ do teclado é um atalho para esse recurso.*

- a) Esc
- b) Insert
- c) Home
- d) Page up

### LEGISLAÇÃO

**25)** A Constituição Federal prevê, como direito aos trabalhadores urbanos e rurais, as seguintes proibições, EXCETO:

- a) Diferença de salários, de exercício de funções e de critério de admissão por motivo de sexo, de idade, de cor ou de estado civil.
- b) Qualquer discriminação no tocante a salário e a critérios de admissão do trabalhador portador de deficiência.
- c) Distinção entre trabalho manual, técnico e intelectual ou entre os profissionais respectivos.
- d) Igualdade de direitos entre o trabalhador com vínculo empregatício permanente e o trabalhador avulso.

**Em conformidade com a Lei Orgânica Municipal e suas emendas, responder às questões nº 26 e nº 27.**

**26)** Assinalar a alternativa CORRETA:

- a) Integram a Administração Indireta as autarquias, as sociedades de economia mista, as empresas públicas e as fundações instituídas e mantidas pelo Município.
- b) As empresas públicas, diferentemente das fundações públicas, são equiparadas às autarquias, regendo-se por todas as normas a elas aplicáveis.
- c) As instituições da Administração Indireta do Município terão nas respectivas diretorias, no mínimo, dois representantes dos empregados, eleitos diretamente por eles.
- d) Às autarquias, às empresas públicas e às fundações mantidas pelo Município é facultado manter uma Central de Informações destinada a colher reclamações e a prestar informações ao público.

**27)** Analisar os itens abaixo:

- I - O transporte remunerado de passageiros, coletivo ou individual, de qualquer natureza, é serviço público sujeito ao controle e à fiscalização pelos órgãos próprios do Município.
- II - É dever do Município assegurar tarifa do transporte compatível com o poder aquisitivo da população e com a manutenção do equilíbrio econômico-financeiro do sistema com vistas a garantir-lhe a qualidade e a eficiência.

- a) Somente o item II está correto.
- b) Somente o item I está correto.
- c) Os itens I e II estão corretos.
- d) Os itens I e II estão incorretos.

**Em conformidade com a Lei 9.503/97 - Código de Trânsito Brasileiro (CTB) - e alterações, responder às questões nº 28 e nº 29.**

**28)** O Conselho Nacional de Trânsito - CONTRAN possui em sua composição um representante do Ministério:

- a) Da Justiça.
- b) Das Cidades.
- c) Da Defesa.
- d) Das Comunicações.



29) Assinalar a alternativa que preenche a lacuna abaixo CORRETAMENTE:

*Junto a cada órgão ou entidade executivos de trânsito ou rodoviário funcionarão \_\_\_\_\_, órgãos colegiados responsáveis pelo julgamento dos recursos interpostos contra penalidades por eles impostas.*

- a) Conselhos Estaduais de Trânsito - CETRAN
- b) Departamentos de Trânsito - DETRAN
- c) Juntas Administrativas de Recursos de Infrações - JARI
- d) Departamentos de Negociações de Infrações de Trânsito - DNIT

30) Segundo a Lei nº 8.133/98 e alterações, constitui o Sistema Viário Municipal o conjunto de vias públicas do Município, consideradas como tais:

- I - O leito por onde circulam os veículos.
- II - As áreas privadas de estacionamento de veículos.
- III - As áreas públicas de estacionamento e de manobra de veículos.
- IV - Os passeios e as áreas de circulação de pedestres.

Estão CORRETOS:

- a) Somente os itens I, II e III.
- b) Somente os itens I, III e IV.
- c) Somente os itens II e IV.
- d) Todos os itens.

### CONHECIMENTOS ESPECÍFICOS

31) Considerando o Código de Ética Profissional, analisar os itens abaixo:

- I - Na relação com os empregadores, é uma prática comum formular proposta de salários inferiores ao mínimo profissional legal, sendo essa prática totalmente aceitável quando há grande concorrência de vagas.
- II - É uma prática comum, com bases legais, na profissão de Engenheiro, emprestar o nome para firmas ou empresas executoras de obras e serviços sem estar participando desses trabalhos.
- III - É um dever do Engenheiro empenhar-se junto aos organismos profissionais no sentido da consolidação da cidadania e da solidariedade profissional e da coibição das transgressões éticas.

Está(ão) CORRETO(S):

- a) Somente o item I.
- b) Somente o item III.
- c) Somente os itens II e III.
- d) Nenhum dos itens.

**Em conformidade com o AutoCAD, responder às questões de nº 32 a nº 35.**

32) Para a decomposição de um bloco, utiliza-se o comando:

- a) undoblock
- b) break
- c) explode
- d) dblock

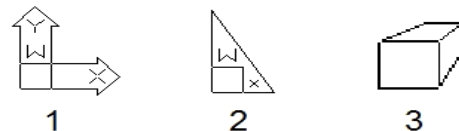
33) Em relação aos comandos de informações de desenhos e objetos, analisar os itens abaixo:

- I - O comando DISTANCE calcula e registra a verdadeira distância entre dois pontos independentemente da UCS atual.
- II - O comando MASSPROP lista uma série de informações (área, perímetro, centro de massa, etc.) de sólidos ou regiões.
- III - O comando TIME exibe informações sobre o tempo de trabalho no desenho atual.

Está(ão) CORRETO(S):

- a) Somente o item I.
- b) Somente os itens I e III.
- c) Somente os itens II e III.
- d) Todos os itens.

34) Com base nas figuras abaixo, sistema de coordenadas do usuário, assinalar a alternativa CORRETA:



- a) O ícone da figura 2 indica o modo paper-space.
- b) O ícone da figura 3 indica que o ponto de visão está perpendicular ao plano XY atual.
- c) Os ícones das figuras 1 e 2 têm o mesmo significado.
- d) Os ícones das três figuras indicam que o UCS atual é o WCS.

35) Analisar a sentença abaixo:

*Cada layer é uma camada de desenho. As camadas de desenho sobrepostas formam o desenho final (1ª parte). A utilização racional de layers colabora muito para a limpeza e a organização do desenho, além de facilitar muito uma eventual correção. É possível definir um layer como atual a partir da seleção de uma entidade que já está no layer desejado (2ª parte).*

A sentença está:

- a) Correta somente em sua 2ª parte.
- b) Correta somente em sua 1ª parte.
- c) Totalmente correta.
- d) Totalmente incorreta.

**36)** Em relação às quedas de tensão admissíveis segundo a norma NBR 5410, analisar os itens abaixo:

- I - Para instalações alimentadas diretamente por um ramal de baixa tensão, a partir da rede de distribuição pública de baixa tensão: 5%.
- II - Para instalações alimentadas diretamente por uma subestação de transformação, a partir de uma instalação de alta tensão ou que possua fonte própria: 7%.
- a) Os itens I e II estão corretos.  
b) Somente o item I está correto.  
c) Somente o item II está correto.  
d) Os itens I e II estão incorretos.

**37)** Quanto ao projeto de instalações elétricas em baixa tensão, segundo a NBR 5410, assinalar a alternativa CORRETA:

- a) Os eletrodutos poderão conter circuitos de instalações distintas, isto é, não se originarem de um mesmo dispositivo geral de manobra e proteção, desde que o eletroduto não contenha mais de três circuitos distintos.
- b) Deverá ser ocupado no máximo 40% da área da seção transversal do eletroduto, no caso de três ou mais condutores instalados no seu interior.
- c) No caso de ser instalado um condutor nu (sem isolamento) no interior de um eletroduto, só é permitido um condutor carregado por eletroduto.
- d) Trechos contínuos maiores que 20 metros de eletrodutos são permitidos, desde que sejam trechos retilíneos.

**38)** Segundo a NBR 5410, o condutor neutro deve possuir a mesma seção que o(s) condutore(s) fase nos seguintes casos:

- I - Em circuitos monofásicos, qualquer que seja a seção.
- II - Em circuitos bifásicos e trifásicos, quando a seção dos condutores fase forem inferiores ou iguais a 25mm<sup>2</sup>.
- a) Os itens I e II estão corretos.  
b) Somente o item I está correto.  
c) Somente o item II está correto.  
d) Os itens I e II estão incorretos.

**39)** Sobre o dispositivo Diferencial Residual (DR), analisar os itens abaixo:

- I - Não pode ser utilizado em redes elétricas com neutro aterrado.
- II - Pode ser utilizado em redes elétricas com neutro aterrado, sendo necessário que o neutro aterrado seja conectado ao dispositivo. Após o DR, o neutro aterrado deve se tornar isolado, dando origem a um circuito a cinco fios.
- III - Oferece uma proteção contra incêndios que podem ser provocados por falha na isolação.
- IV - Permite uma fuga à terra de 30mA em instalações residenciais e 500mA em instalações industriais; logo, não oferece proteção alguma contra choque elétrico em seres humanos.
- V - Tem por finalidade a proteção de vidas humanas contra acidentes provocados por choques elétricos.

Está(ão) CORRETO(S):

- a) Todos os itens.  
b) Somente os itens I, III e V.  
c) Somente os itens II, III e V.  
d) Somente os itens I, II e IV.

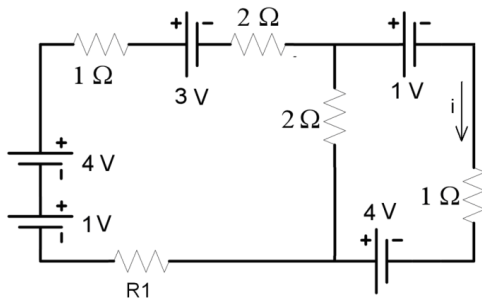
**40)** Sobre o método de partida Estrela-Triângulo, é CORRETO afirmar:

- a) Não pode ser utilizado em motores de indução.
- b) Provoca um aumento do conjugado de partida.
- c) O motor parte utilizando a ligação em estrela, o que provoca um aumento da tensão e uma consequente redução da corrente de partida; quando o motor atinge a velocidade nominal, muda-se a ligação para estrela.
- d) Reduz a corrente de partida em 1/3.

**41)** Considerar um conjunto residencial com 150 unidades, cada qual com potência instalada de 10 kW. Ao se medir a carga, constatou-se que um dado apartamento consome 4.000W e que a demanda do conjunto é de 450.000W. Assinalar a alternativa CORRETA:

- a) É necessário corrigir o fator de potência dessa instalação, pois a demanda é muito baixa.
- b) O fator de demanda do conjunto habitacional é 4/3.
- c) O fator de demanda é a relação entre a soma das demandas máximas dos componentes e a demanda máxima de carga, considerada como um todo.
- d) O fator de demanda da unidade medida é 40%.

42) Considerar o circuito abaixo:



O valor do resistor R1 para que a corrente  $i$  indicada seja 1,25 A é:

- a) 2  $\Omega$
- b) 3,5  $\Omega$
- c) 7  $\Omega$
- d) 8,75  $\Omega$

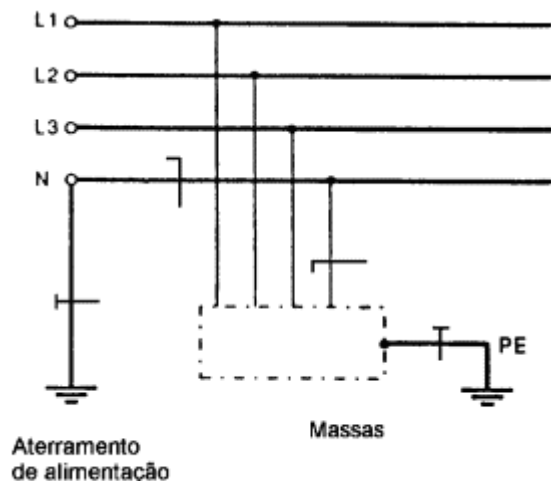
43) Considerar um motor de indução de 50cv, rotor tipo gaiola de esquilo, 4 polos, alimentado com uma tensão alternada trifásica de 60Hz e escorregamento de 2%. Calcular a velocidade angular do rotor em rpm:

- a) 1.728rpm
- b) 1.764rpm
- c) 3.528rpm
- d) 3.456rpm

44) Assinalar a alternativa CORRETA:

- a) Um transformador 50MVA, projetado para operar a 50Hz, sob o ponto de vista de perdas no núcleo, é adequado para operar com carga nominal (50MVA) em uma frequência de 60Hz.
- b) As perdas por histerese no núcleo de um transformador são proporcionais ao quadrado da frequência.
- c) Em transformadores, as perdas por histerese e por correntes parasitas são conhecidas como perdas no núcleo.
- d) Máquinas CC, por serem alimentadas em corrente contínua, não apresentam perdas no núcleo.

45) O esquema de aterramento representado na figura abaixo é:



- a) TN-S.
- b) TN-C.
- c) TT.
- d) TN-C-S.

46) Um motor de indução trifásico de 10cv é alimentado em 440V entre fases, drenando uma corrente de linha de 13,14A do ramal de alimentação ao qual ele está conectado. Considerando o rendimento do motor como sendo 92%, a potência reativa que está sendo consumida pelo motor é:

Considerar as aproximações:  
 $1,41^2 = 2$   
 $1,73^2 = 3$   
 $1\text{cv} = 736\text{W}$

- a) 5kVAr
- b) 6kVAr
- c) 7kVAr
- d) 8kVAr

47) O valor da potência reativa do capacitor que deve ser ligado em paralelo a fim de tornar unitário o fator de potência de uma carga indutiva monofásica de 3.020VA com fator de potência 0,82 é:

Considerar as aproximações:  
 $\cos(35^\circ) = 0,82$   
 $\text{tg}(35^\circ) = 0,7$   
 $\text{sen}(35^\circ) = 0,57$

- a) 1.733VAr
- b) 1.533VAr
- c) 2.035VAr
- d) 1.245VAr



**48)** Sobre ensaios com transformadores de potência, analisar os itens abaixo:

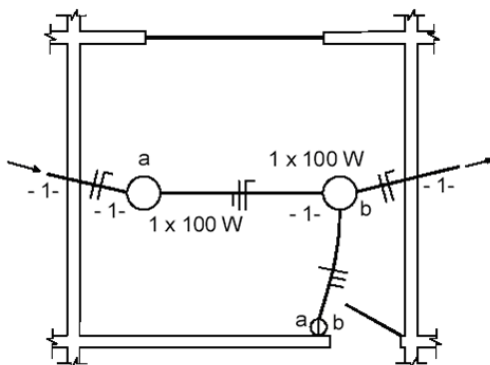
- I - As perdas no núcleo de um transformador podem ser determinadas, com boa aproximação, pelo ensaio de circuito aberto.
- II - O ensaio de curto-circuito determina as perdas no cobre. Nesse ensaio, é aplicada tensão nominal no enrolamento primário, enquanto o enrolamento secundário encontra-se em curto-circuito.

- a) Os itens I e II estão corretos.
- b) Somente o item I está correto.
- c) Somente o item II está correto.
- d) Os itens I e II estão incorretos.

**49)** Se uma carga com fator de potência adiantado é adicionada a um gerador síncrono, a tensão terminal do gerador:

- a) Diminui.
- b) Aumenta.
- c) Não varia.
- d) Anula-se.

**50)** Considerar a instalação elétrica a seguir. Nestas condições, o eletroduto que interliga o interruptor e um dos pontos de luz contém:



- a) Um condutor fase e dois condutores de retorno.
- b) Um condutor fase e um condutor de retorno.
- c) Dois condutores de retorno um condutor neutro.
- d) Um condutor de retorno e dois condutores neutros.