



Concurso Público para provimento de cargos de  
**Analista Judiciário - Área Apoio Especializado**  
**Especialidade Engenharia Eletrônica**

Nome do Candidato

Caderno de Prova 'RJ12', Tipo 001

Nº de Inscrição

MODELO

Nº do Caderno

MODELO1

Nº do Documento

0000000000000000

ASSINATURA DO CANDIDATO

00001-0001-0001

**P R O V A**

Conhecimentos Gerais  
Conhecimentos Específicos

## INSTRUÇÕES

- Verifique se este caderno:
  - corresponde a sua opção de cargo.
  - contém 70 questões, numeradas de 1 a 70.Caso contrário, reclame ao fiscal da sala um outro caderno.  
Não serão aceitas reclamações posteriores.
- Para cada questão existe apenas UMA resposta certa.
- Você deve ler cuidadosamente cada uma das questões e escolher a resposta certa.
- Essa resposta deve ser marcada na FOLHA DE RESPOSTAS que você recebeu.

## VOCÊ DEVE

- Procurar, na FOLHA DE RESPOSTAS, o número da questão que você está respondendo.
- Verificar no caderno de prova qual a letra (A,B,C,D,E) da resposta que você escolheu.
- Marcar essa letra na FOLHA DE RESPOSTAS, conforme o exemplo: (A) ● (C) (D) (E)

## ATENÇÃO

- Marque as respostas primeiro a lápis e depois cubra com caneta esferográfica de tinta preta.
- Marque apenas uma letra para cada questão, mais de uma letra assinalada implicará anulação dessa questão.
- Responda a todas as questões.
- Não será permitida qualquer espécie de consulta, nem o uso de máquina calculadora.
- Você terá 3 horas e 30 minutos para responder a todas as questões e preencher a Folha de Respostas.
- Ao término da prova, chame o fiscal da sala para devolver o Caderno de Questões e a sua Folha de Respostas.
- Proibida a divulgação ou impressão parcial ou total da presente prova. Direitos Reservados.

**CONHECIMENTOS GERAIS****Português**

**Atenção:** As questões de números 1 a 10 referem-se ao texto abaixo.

**Divagação sobre as ilhas**

*Minha ilha (e só de a imaginar já me considero seu habitante) ficará no justo ponto de latitude e longitude que, pondo-me a coberto de ventos, sereias e pestes, nem me afaste demasiado dos homens nem me obrigue a praticá-los diuturnamente. Porque esta é a ciência e, direi, a arte do bom viver: uma fuga relativa, e uma não muito estouvada confraternização.*

*E por que nos seduz a ilha? As composições de sombra e luz, o esmalte da relva, a cristalinidade dos regatos – tudo isso existe fora das ilhas, não é privilégio delas. A mesma solidão existe, com diferentes pressões, nos mais diversos locais, inclusive os de população densa, em terra firme e longa. Resta ainda o argumento da felicidade – “aqui eu não sou feliz”, declara o poeta, para enaltecer, pelo contraste, a sua Pasárgada, mas será que se procura realmente nas ilhas a ocasião de ser feliz, ou um modo de sê-lo? E só se alcançaria tal mercê, de índole extremamente subjetiva, no regaço de uma ilha, e não igualmente em terra comum?*

*Quando penso em comprar uma ilha, nenhuma dessas excelências me seduz mais do que as outras, nem todas juntas constituem a razão do meu desejo. A ideia de fuga tem sido alvo de crítica severa e indiscriminada nos últimos anos, como se fosse ignominioso, por exemplo, fugir de um perigo, de um sofrimento, de uma caceteação. Como se devesse o homem consumir-se numa fogueira perene, sem carinho para com as partes cândidas ou pueris dele mesmo. Chega-se a um ponto em que convém fugir menos da malignidade dos homens do que da sua bondade incandescente. Por bondade abstrata nos tornamos atozes. E o pensamento de salvar o mundo é dos que acarretam as mais copiosas e inúteis carnificinas.*

*A ilha é, afinal de contas, o refúgio último da liberdade, que em toda parte se busca destruir. Amemos a ilha.*

(Adaptado de Carlos Drummond de Andrade, **Passeios na ilha**)

1. Em suas divagações sobre as ilhas, o autor vê nelas, sobretudo, a positividade de

- (A) um espaço ideal, cujas características naturais o tornam uma espécie de reduto ecológico, que faz esquecer os artifícios urbanos.
- (B) um repouso do espírito, de vez que não é possível usufruir os benefícios do insulamento em meio a lugares povoados.
- (C) um sucesso pessoal, a ser obtido pela paz de espírito e pela concentração intelectual que somente o pleno isolamento garante.
- (D) uma libertação possível, pois até mesmo os bons homens acabam por tolher a prática salvadora da verdadeira liberdade.
- (E) uma solidão indispensável, pois a felicidade surge apenas quando conseguimos nos distanciar dos nossos semelhantes.

2. Atente para as seguintes afirmações:

- I. A expressão *fuga relativa*, referida no 1º parágrafo, diz respeito ao equilíbrio que o autor considera desejável entre a conveniente distância e a conveniente aproximação, a se preservar no relacionamento com os semelhantes.
- II. No 2º parágrafo, todas as razões aventadas para explicar a irresistível sedução de uma ilha são consideradas essenciais, não havendo como entender essa atração sem se recorrer a elas.
- III. No 3º parágrafo, o autor se vale de amarga ironia quando afirma que o exercício da liberdade pessoal, benigno em si mesmo, é a causa da falta de liberdade dos povos que mais lutam por ela.

Em relação ao texto está correto SOMENTE o que se afirma em

- (A) I.
- (B) II.
- (C) III.
- (D) I e II.
- (E) II e III.

3. Quando afirma, no início do 3º parágrafo, que *nenhuma dessas excelências me seduz mais do que as outras*, o autor deprecia, precisamente, estes clássicos atributos das ilhas:

- (A) a hostilidade agreste, a solidão plena e a definitiva renúncia à solidariedade.
- (B) a poesia do mundo natural, o exclusivo espaço da solidão e a realização do ideal de felicidade.
- (C) a monotonia da natureza, o conforto da relativa solidão e a surpresa da felicidade.
- (D) a sedução mágica da paisagem, a valorização do espírito e a relativização da felicidade.
- (E) a fuga da vida urbana, a exaltação da bondade e o encontro da liberdade verdadeira.

4. Considerando-se o contexto, traduz-se adequadamente o sentido de um segmento em:

- (A) *pondo-me a coberto de* (1º parágrafo) = recobrimdo-me com
- (B) *estouvada confraternização* (1º parágrafo) = insensível comunhão
- (C) *se alcançaria tal mercê* (2º parágrafo) = se granjearia essa graça
- (D) *crítica severa e indiscriminada* (3º parágrafo) = análise séria e circunstanciada
- (E) *acarretam as mais copiosas e inúteis carnificinas* (3º parágrafo) = induzem as exemplares mortalidades



5. Quando penso em comprar uma ilha, nenhuma dessas excelências me seduz mais do que as outras, nem todas juntas constituem a razão do meu desejo.
- Estará adequada a nova correlação entre os tempos e os modos verbais caso se substituam os elementos sublinhados da frase acima, na ordem dada, por:
- (A) Se eu vier a pensar – seduziria – constituíam
- (B) Quando eu ficava pensando – seduzira – constituíam
- (C) Se eu vier a pensar – terá seduzido – viriam a constituir
- (D) Quando eu pensava – houvesse de seduzir – tinham constituído
- (E) Se eu viesse a pensar – seduziria – constituiriam
- 
6. As normas de concordância verbal estão plenamente observadas na frase:
- (A) Evitem-se, sempre que possível, qualquer excesso no convívio humano: nem proximidade por demais estreita, nem distância exagerada.
- (B) Os vários atrativos de que dispõem a vida nas ilhas não são, segundo o cronista, exclusividade delas.
- (C) Cabem aos poetas imaginar espaços mágicos nos quais realizemos nossos desejos, como a Pasárgada de Manuel Bandeira.
- (D) Muita gente haveriam de levar para uma ilha os mesmos vícios a que se houvesse rendido nos atropelos da vida urbana.
- (E) A poucas pessoas conviria trocar a rotina dos *shoppings* pela serenidade absoluta de uma pequena ilha.
- 
7. Está clara e correta a redação deste livre comentário sobre o autor dessa crônica:
- (A) O poeta Drummond escreveu num poema o verso “Ilhas perdem o homem”, o que significa estar contraditório com o que especula diante das ilhas neste seu outro texto.
- (B) “Ilhas perdem o homem” – asseverou Drummond num poema seu, manifestando sentimento bem diverso do que expõe nessa crônica de **Passeios na ilha**.
- (C) Ao contrário do que defende na crônica, há um poema de Drummond cujo o verso “Ilhas perdem o homem” redundava num paradoxo diante da mesma.
- (D) Paradoxal, o poeta Drummond é autor de um verso (“Ilhas perdem o homem”) de flagrante contraste ao que persigna numa crônica de **Passeios na ilha**.
- (E) Se nessa crônica Drummond enaltece o ilhamento, num poema o verso “Ilhas perdem o homem” se compraz ao agrupamento, não à solidão humana.
- 
8. Atentando-se para a voz verbal, é correto afirmar que em
- (A) *Por bondade abstrata nos tornamos atroz* ocorre um caso de voz passiva.
- (B) *A ideia de fuga tem sido alvo de crítica severa* o elemento sublinhado é agente da passiva.
- (C) *Amemos a ilha* a transposição para a voz passiva resultará na forma verbal **seja amada**.
- (D) *E por que nos seduz a ilha?* não há possibilidade de transposição para a voz passiva.
- (E) *tudo isso existe fora das ilhas* a transposição para a voz passiva resultará na forma verbal **tem existido**.
- 
9. A pontuação está plenamente adequada na frase:
- (A) O cronista, diante da possibilidade de habitar uma ilha, enumera uma série de argumentos que, a princípio, desqualificariam as supostas vantagens de um insulamento, mas, ao fim e ao cabo, convence-se de que está na ilha a última chance de desfrutarmos nossa liberdade.
- (B) O cronista diante da possibilidade, de habitar uma ilha, enumera uma série de argumentos, que a princípio desqualificariam as supostas vantagens de um insulamento, mas ao fim e ao cabo, convence-se de que está na ilha a última chance de desfrutarmos nossa liberdade.
- (C) O cronista diante da possibilidade de habitar uma ilha enumera uma série de argumentos, que a princípio, desqualificariam as supostas vantagens de um insulamento; mas ao fim e ao cabo convence-se, de que está na ilha a última chance de desfrutarmos nossa liberdade.
- (D) O cronista, diante da possibilidade de habitar uma ilha enumera uma série de argumentos, que a princípio, desqualificariam as supostas vantagens de um insulamento mas, ao fim e ao cabo convence-se de que está na ilha, a última chance de desfrutarmos nossa liberdade.
- (E) O cronista, diante da possibilidade de habitar uma ilha enumera uma série de argumentos que a princípio, desqualificariam as supostas vantagens de um insulamento; mas ao fim e ao cabo, convence-se de que, está na ilha, a última chance de desfrutarmos nossa liberdade.
- 
10. Amemos as ilhas, mas não emprestemos às ilhas o condão mágico da felicidade, pois quando fantasiamos as ilhas esquecemo-nos de que, ao habitar ilhas, leva-se para elas tudo o que já nos habita.
- Evitam-se as viciosas repetições da frase acima substituindo-se os elementos sublinhados, na ordem dada, por:
- (A) lhes emprestemos – lhes fantasiamos – habitá-las
- (B) emprestemos-lhes – as fantasiamos – habitar-lhes
- (C) as emprestemos – fantasiamo-las – as habitar
- (D) lhes emprestemos – as fantasiamos – habitá-las
- (E) as emprestemos – lhes fantasiamos – habitar-lhes



**Atenção:** As questões de números 11 a 20 referem-se ao texto que segue.

### Paraty

*É do esquecimento que vem o tempo lento de Paraty.*

*A vida vagarosa – quase sempre caminhando pela água –, o saber antigo, os barcos feitos ainda hoje pelas mãos de antepassados, os caminhos de pedra que repelem e desequilibram a pressa: tudo isso vem do esquecimento. Vem do dia em que Paraty foi deixada quieta no século XIX, sem razão de existir.*

*Até ali, a cidade fervia de agitação. Estava na rota do café, e escoava o ouro no lombo do burro e nas costas do escravo. Um caminho de pedra cortava a floresta para conectar Paraty à sua época e ao centro do mundo.*

*Mas, em 1855, a cidade inteira se aposentou. Com a estrada de ferro criada por D. Pedro II, Paraty foi lançada para fora das rotas econômicas. Ficou sossegada em seu canto, ao sabor de sua gente e das marés. E pelos próximos 119 anos, Paraty iria formar lentamente, sem se dar conta, seu maior patrimônio.*

*Até que chegasse outro ciclo econômico, ávido por lugares onde todos os outros não houvessem tocado: o turismo. E assim, em 1974, o asfalto da BR-101 fez as pedras e a cal de Paraty virarem ouro novamente. A cidade volta a conviver com o presente, com outro Brasil, com outros países. É então que a preservação de Paraty, seu principal patrimônio e meio de vida, escapa à mão do destino. Não podemos contar com a sorte, como no passado. Agora, manter o que dá vida a Paraty é razão de muito trabalho. Daqui para frente, preservar é suor.*

*Para isso existe a Associação Casa Azul, uma organização da sociedade civil de interesse público. Aqui, criamos projetos e atividades que mantenham o tecido urbano e social de Paraty em harmonia. Nesta casa, o tempo pulsa com cuidado, sem apagar as pegadas.*

(Texto institucional- Revista **Piauí**, n. 58, julho 2011)

11. Paraty é apresentada, fundamentalmente, como uma cidade

- (A) cuja vocação turística se manifestou ao mesmo tempo em que foi beneficiada pelos ciclos econômicos do café e do ouro.
- (B) que se beneficiou de dois ciclos econômicos do ouro, muito embora espaçados entre si por mais de um século.
- (C) cuja história foi construída tanto pela participação em ciclos econômicos como pela longa inatividade que a preservou.
- (D) cujo atual interesse turístico deriva do fato de que foi convenientemente remodelada para documentar seu passado.
- (E) que sempre respondeu, com desenvoltura e sem solução de continuidade, às demandas econômicas de várias épocas.

12. Atente para as seguintes afirmações:

- I. A frase *É do esquecimento que vem o tempo lento de Paraty* faz alusão ao período em que a cidade deixou de se beneficiar de sua importância estratégica nos ciclos do ouro e do café.
- II. O texto sugere que o mesmo turismo que a princípio valoriza e cultua os espaços históricos e naturais preservados traz consigo as ameaças de uma séria degradação.
- III. Um longo *esquecimento*, condição em princípio negativa na escalada do progresso, acabou sendo um fator decisivo para a atual evidência e valorização de Paraty.

Em relação ao texto, está correto o que se afirma em

- (A) I, II e III.
- (B) I e II, somente.
- (C) II e III, somente.
- (D) I e III, somente.
- (E) II, somente.

13. A informação objetiva contida numa expressão ou frase de efeito literário está adequadamente reconhecida em:

- (A) *os barcos feitos ainda hoje pelas mãos de antepassados* (2º parágrafo) = os barcos que lá se encontram foram herdados dos antecessores
- (B) *escoava o ouro no lombo do burro e nas costas do escravo* (3º parágrafo) = dava embarque ao ouro trazido por muares e cativos
- (C) *em 1855, a cidade inteira se aposentou* = ano em que se decretou a inatividade de todos os seus funcionários
- (D) *Ficou sossegada em seu canto, ao sabor de sua gente e das marés* (4º parágrafo) = acomodou-se ao ritmo das canções de seu povo e aos sons da natureza
- (E) *o asfalto da BR-101 fez as pedras e a cal de Paraty virarem ouro novamente* (5º parágrafo) = a valorização imobiliária reviveu a pujança dos antigos ciclos econômicos

14. Articulam-se como uma **causa** e seu **efeito**, respectivamente, os seguintes elementos:

- (A) *É do esquecimento que vem o tempo lento / Estava na rota do café*
- (B) *a cidade fervia de agitação / foi lançada para fora das rotas econômicas*
- (C) *estrada de ferro criada por D. Pedro / Um caminho de pedra cortava a floresta*
- (D) *A cidade volta a conviver com o presente / o asfalto da BR-101*
- (E) *Nesta casa, o tempo pulsa com cuidado / sem apagar as pegadas*



<p>15. É preciso <b>reconstruir</b>, devido à má estruturação, a seguinte frase:</p> <p>(A) A posição de Paraty possibilitou-lhe a proeminência econômica de que gozou durante os ciclos econômicos do ouro e do café, pelo menos até o ano de 1855.</p> <p>(B) A passagem do tempo, que pode ser ingrata em muitas situações, acabou conferindo a Paraty os encantos históricos de uma cidade que se preservou durante seu longo esquecimento.</p> <p>(C) A Associação Casa Azul, nesse texto promocional, apresenta-se como instituição cuja finalidade precípua é a preservação da cidade histórica de Paraty.</p> <p>(D) Caso não haja controle de iniciativa oficial ou particular, a cidade de Paraty desfruta da condição de ser um polo turístico, o que também constitui um risco de degradação.</p> <p>(E) A referência a caminhos de pedra que impedem a pressa não é só uma imagem poética relativa ao tempo: reporta-se ao calçamento físico das ásperas ruas de Paraty.</p>	<p>18. <i>Aqui, nesta casa, criamos projetos e atividades que mantenham o tecido urbano e social de Paraty em harmonia.</i></p> <p>A frase acima foi reelaborada, sem prejuízo para a correção e a coerência, nesta nova redação:</p> <p>(A) É para manter em harmonia o tecido urbano e social de Paraty que se criam projetos e atividades nesta casa.</p> <p>(B) A fim de que se mantenham o tecido urbano e social de Paraty em harmonia que criamos nesta casa projetos e atividades.</p> <p>(C) São projetos e atividades que criamos nesta casa com vistas a harmonia aonde se mantenha o tecido urbano e social de Paraty.</p> <p>(D) Nesta casa, cria-se projetos e atividades visando à manter-se o tecido urbano e social de Paraty de modo harmonioso.</p> <p>(E) Os projetos e atividades criados nesta casa é para se manter em harmonia tanto o tecido urbano quanto o social de Paraty.</p>
<p>16. O emprego, a grafia e a flexão dos verbos estão corretos em:</p> <p>(A) A revalorização e a nova proeminência de Paraty não prescindiram e não requisaram mais do que o esquecimento e a passagem do tempo.</p> <p>(B) Quando se imaginou que Paraty havia sido para sempre renegada a um segundo plano, eis que ela imerge do esquecimento, em 1974.</p> <p>(C) A cada novo ciclo econômico retificava-se a importância estratégica de Paraty, até que, a partir de 1855, sobreviram longos anos de esquecimento.</p> <p>(D) A Casa Azul envidará todos os esforços, refreando as ações predatórias, para que a cidade não sucumba aos atropelos do turismo selvagem.</p> <p>(E) Paraty imbuíu da sorte e do destino os meios para que obtesse, agora em definitivo, o prestígio de um polo turístico de inegável valor histórico.</p>	<p>19. Está correto o emprego de <b>ambos</b> os elementos sublinhados em:</p> <p>(A) Se o <u>por quê</u> da importância primitiva de Paraty estava na sua localização estratégica, a importância de que goza atualmente está na relevância histórica <u>porque</u> é reconhecida.</p> <p>(B) Ninguém teria <u>porque</u> negar a Paraty esse duplo merecimento de ser poesia e história, <u>por que</u> o tempo a escolheu para ser preservada e a natureza, para ser bela.</p> <p>(C) Os dissabores <u>por que</u> passa uma cidade turística devem ser prevenidos e evitados pela Casa Azul, <u>porque</u> ela nasceu para disciplinar o turismo.</p> <p>(D) <u>Porque</u> teria a cidade passado por tão longos anos de esquecimento? Criou-se uma estrada de ferro, eis <u>porque</u>.</p> <p>(E) Não há <u>porquê</u> imaginar que um esquecimento é sempre deplorável; veja-se como e <u>por quê</u> Paraty acabou se tornando um atraente centro turístico.</p>
<p>17. Atente para estas frases, do 5º parágrafo do texto:</p> <p>I. <i>Não podemos contar com a sorte.</i>  II. <i>Daqui para frente, preservar é suor.</i></p> <p>Para articulá-las de modo a preservar o sentido do contexto, será adequado uni-las por intermédio deste elemento:</p> <p>(A) no entanto.  (B) ainda assim.  (C) haja vista que.  (D) muito embora.  (E) por conseguinte.</p>	<p>20. A expressão <b>de que</b> preenche adequadamente a lacuna da frase:</p> <p>(A) Os projetos e atividades ..... implementamos na Casa Azul visam à harmonia de Paraty.</p> <p>(B) O prestígio turístico ..... veio a gozar Paraty não cessa de crescer, por conta de novos projetos e atividades.</p> <p>(C) O esquecimento ..... Paraty se submeteu preservou-a dos desgastes trazidos por um progresso irracional.</p> <p>(D) A plena preservação ambiental, ..... Paraty faz por merecer, é uma das metas da Casa Azul.</p> <p>(E) Os ciclos econômicos do ouro e do café, ..... tanto prosperou Paraty, esgotaram-se no tempo.</p>

**Noções de Direito Administrativo**

21. É INCORRETO afirmar que são formas de provimento de cargo público, dentre outras, a

- (A) reintegração e a recondução.
- (B) readaptação e a nomeação.
- (C) promoção e o aproveitamento.
- (D) transferência e a ascensão.
- (E) nomeação e a promoção.

22. João Carlos, aposentado por invalidez, foi submetido à junta médica oficial, que declarou insubsistentes os motivos da aposentadoria, razão pela qual foi determinado o seu retorno à atividade, que deverá ser feito

- (A) através da reintegração em qualquer cargo de atribuições correlatas àquelas do cargo que ocupava anteriormente, ficando o servidor em disponibilidade remunerada se não houver cargo vago com tais características.
- (B) por recondução para o mesmo cargo anteriormente ocupado. Na hipótese deste estar provido, o servidor será colocado em disponibilidade remunerada até que ocorra a vaga em outro cargo.
- (C) mediante reversão e ocorrer no mesmo cargo ou naquele resultante da sua transformação. Na hipótese de estar provido esse cargo, o servidor exercerá suas atribuições como excedente, até a ocorrência de vaga.
- (D) por intermédio do aproveitamento para cargo de atribuições, complexidade e remuneração idênticas ao do cargo ocupado por ocasião da aposentadoria.
- (E) com a aplicação da transposição para o cargo ocupado quando da aposentadoria, ou para outro com as mesmas características, ou ainda colocado em disponibilidade remunerada, até que ocorra cargo vago.

23. Dentre outros, NÃO pode ser considerado dever do servidor público federal:

- (A) atender com presteza à expedição de certidões requeridas para o esclarecimento de situações de interesse pessoal.
- (B) cumprir, de regra, as ordens superiores.
- (C) representar contra omissão.
- (D) zelar pela conservação do patrimônio público e particular.
- (E) representar contra abuso de poder.

24. Analise os prazos para:

- I. a prescrição quanto às infrações punidas com destituição de cargo em comissão.
- II. a revisão do processo disciplinar.

Nesses casos, respectivamente para I e II, é correto:

- (A) 5 (cinco) anos; e 2 (dois) anos.
- (B) 5 (cinco) anos; e não há prazo, podendo ocorrer a qualquer tempo.
- (C) 2 (dois) anos; e 5 (cinco) anos.
- (D) 1 (um) ano; e 2 (dois) anos.
- (E) 180 (cento e oitenta) dias; e não há prazo, ocorre a qualquer tempo.

25. No inquérito administrativo disciplinar, quando houver dúvida sobre a sanidade mental do acusado, a comissão proporá à autoridade competente que ele seja submetido a exame

- (A) por junta formada por um médico indicado por parte do servidor e outro de livre escolha da administração.
- (B) psicotécnico e avaliado obrigatoriamente por um médico neurologista.
- (C) por junta médica particular ou oficial, integrada por dois psicólogos.
- (D) psicotécnico, oficial ou não, e avaliado obrigatoriamente por dois médicos da medicina do trabalho.
- (E) por junta médica oficial, da qual participe, pelo menos, um psiquiatra.

**Noções de Direito Constitucional**

26. Considere:

- I. O Partido Político A, regularmente constituído, não possui representação no Congresso Nacional.
- II. O Sindicato B, legalmente constituído, está em funcionamento há dois anos.
- III. A Associação C, legalmente constituída, está em funcionamento há um ano e quinze dias.
- IV. A Associação D, legalmente constituída, está em funcionamento há dez meses.

De acordo com a Constituição Federal brasileira, possuem legitimidade para impetrar mandado de segurança coletivo APENAS os entes indicados em

- (A) II e III.
- (B) I, II e III.
- (C) II, III e IV.
- (D) III e IV.
- (E) I e II.



27. A Constituição Federal brasileira de 1988 NÃO previa, expressa e originariamente, dentre os direitos sociais,
- (A) a educação.
  - (B) a alimentação.
  - (C) a saúde.
  - (D) o trabalho.
  - (E) o lazer.
- 
28. Considere os seguintes cargos:
- I. Presidente da Câmara dos Deputados.
  - II. Presidente do Senado Federal.
  - III. Membro de Tribunal Regional Federal.
  - IV. Ministro do Superior Tribunal de Justiça.
- São, dentre outros, cargos privativos de brasileiro nato os indicados APENAS em
- (A) I, II e III.
  - (B) II e III.
  - (C) I e II.
  - (D) I e IV.
  - (E) II e IV.
- 
29. A lei WXYZ alterou o processo eleitoral. De acordo com a Constituição Federal brasileira de 1988, a Lei WXYZ entrará em vigor
- (A) na data de sua publicação, mas não será aplicada para eleição que ocorra até um ano da data de sua vigência.
  - (B) em um ano após a sua publicação, sendo aplicada imediatamente após a data da sua vigência para as eleições.
  - (C) na data de sua publicação, sendo aplicada imediatamente após esta data para as eleições.
  - (D) na data de sua publicação, mas não será aplicada para eleição que ocorra até três meses da data de sua vigência.
  - (E) na data de sua publicação, mas não será aplicada para eleição que ocorra até noventa dias da data de sua vigência.
- 
30. As ações contra o Conselho Nacional de Justiça e as ações contra o Conselho Nacional do Ministério Público serão julgadas originariamente pelo
- (A) Supremo Tribunal Federal e pelo Tribunal Regional Federal competente, respectivamente.
  - (B) Superior Tribunal de Justiça.
  - (C) Supremo Tribunal Federal e pelo Superior Tribunal de Justiça, respectivamente.
  - (D) Superior Tribunal de Justiça e pelo Supremo Tribunal Federal, respectivamente.
  - (E) Supremo Tribunal Federal.

**CONHECIMENTOS ESPECÍFICOS**

31. Em uma impedância de  $(50 \angle 60^\circ) \Omega$  é aplicada a tensão de  $(220 \angle -30^\circ) \text{ V}$ . É correto afirmar que:
- (A) a componente imaginária da corrente vale 2 A.
  - (B) a componente real da corrente é maior que a imaginária.
  - (C) o módulo da corrente vale 40 A.
  - (D) o fasor da corrente tem apenas componente imaginária.
  - (E) o fasor da corrente tem apenas componente real.
- 
32. Em um transformador monofásico bivolt de 0,5 kVA é ligada uma carga no secundário de 110 V que consome 0,2 kW com fator de potência unitário. O primário está ligado a uma rede de 220 V / 60 Hz. Os valores aproximados das correntes, no primário e no secundário são, respectivamente:
- (A) 0,36 A e 0,90 A
  - (B) 3,60 A e 1,80 A
  - (C) 0,45 A e 1,80 A
  - (D) 0,90 A e 1,80 A
  - (E) 0,90 A e 0,45 A
- 
33. A corrente que atravessa um circuito RC série vale  $(2 + j2) \text{ A}$ . A resistência vale  $10 \Omega$  e a reatância do capacitor  $(10 \angle -90^\circ) \Omega$ . A tensão total sobre o circuito vale:
- (A)  $(40 \angle 90^\circ) \text{ V}$
  - (B)  $(40 \angle 0^\circ) \text{ V}$
  - (C)  $(40 \angle -90^\circ) \text{ V}$
  - (D)  $(20 \angle 0^\circ) \text{ V}$
  - (E)  $(20 \angle -45^\circ) \text{ V}$
- 
34. No motor monofásico com capacitor permanente, a função do capacitor é
- (A) anular a defasagem de corrente entre os enrolamentos.
  - (B) aumentar o rendimento do enrolamento principal.
  - (C) reduzir o fator de potência.
  - (D) reduzir o torque de partida.
  - (E) produzir o deslocamento de fase para dar a partida.
- 
35. Uma carga indutiva de 200 kVA consome 140 kW. Os valores aproximados da potência reativa e do fator de potência são, respectivamente:
- (A) 60 kVAR e 0,70
  - (B) 60 kVAR e 0,85
  - (C) 143 kVAR e 0,70
  - (D) 143 kVAR e 0,85
  - (E) 160 kVAR e 0,80

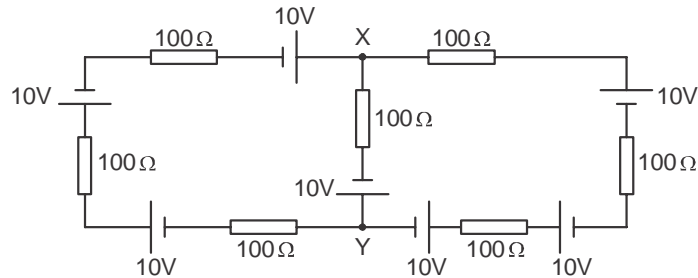




36. Caracteriza o SCR:

- (A) possui três terminais: anodo, catodo e base.
- (B) a tensão de disparo diminui com o aumento da corrente no terminal de gatilho.
- (C) *Holding current* ( $I_H$ ) é a corrente de disparo.
- (D) após o disparo, o SCR corta com a anulação da corrente de gatilho.
- (E) o SCR entra em curto se uma tensão  $V_{AK}$  reversa for aplicada.

37. Considere o circuito abaixo:



No ramo entre os nós X e Y a intensidade da corrente é

- (A) 80 mA no sentido de X para Y.
- (B) 40 mA no sentido de X para Y.
- (C) 20 mA no sentido de Y para X.
- (D) 60 mA no sentido de Y para X.
- (E) nula.

38. Das sete camadas da arquitetura OSI (*Open System Interconecção*), três são:

- (A) transporte, física e derivação.
- (B) amplificação, enlace e derivação.
- (C) sessão, identificação e amplificação.
- (D) física, distribuição e sincronização.
- (E) aplicação, rede e transporte.

39. Um diodo de silício com especificação  $I_{Fmax} = 1A @ V_{Fmax} = 1,2 V$ , quando está operando na região de condução, possui resistência de condução aproximadamente

- (A) maior que  $1,2 \Omega$ .
- (B) menor que  $0,3 \Omega$ .
- (C) entre  $0,5$  e  $0,6 \Omega$ .
- (D) entre  $0,8$  e  $1,4 \Omega$ .
- (E) entre  $0,2$  e  $0,5 \Omega$ .

40. No AUTOCAD, para arredondar um canto usando um raio determinado deve-se utilizar o comando

- (A) *fillet*.
- (B) *trim*.
- (C) *chamfer*.
- (D) *otrack*.
- (E) *offset*.



41. Uma onda eletromagnética se propaga pelo espaço livre com comprimento de onda de 5000  $\mu\text{m}$ . Nesse caso, a sua frequência vale:
- (A) 150 GHz
  - (B) 60 GHz
  - (C) 30 GHz
  - (D) 150 MHz
  - (E) 60 MHz

42. O manual do fabricante do circuito integrado *LM 386 – Low Voltage Audio Power Amplifier*, fornece as informações abaixo:

*Application Hints – GAIN CONTROL*

*To make the LM 386 a more versatile amplifier, two pins (1 and 8) are provided for gain control. With pins 1 and 8 open the 1.35 k $\Omega$  resistor sets the gain at 26 dB. If a capacitor is put from pin 1 to 8, bypassing the 1.35 k $\Omega$  resistor, the gain will go up to 46 dB. If a resistor is placed in series with the capacitor, the gain can be set to any value from 26 to 46 dB.*

*Electrical Characteristics*

<b>Parameter</b>	<b>Conditions</b>	<b>Min</b>	<b>Typ</b>	<b>Max</b>	<b>Units</b>
Voltage Gain (AV)	Vs = 6V, f = 1 kHz		26		dB
	10 $\mu\text{F}$ from Pin 1 to 8		46		dB

Dados:

$$\log 2 = 0,30$$

$$\log 3 = 0,48$$

$$\log 5 = 0,70$$

Os ganhos diretos de tensão ( $V_o/V_i$ ), sem e com o capacitor de controle de ganho, valem, respectivamente:

- (A) 10 e 400
  - (B) 10 e 100
  - (C) 20 e 200
  - (D) 20 e 100
  - (E) 20 e 400
43. Sobre a arquitetura do microcontrolador da família 8051, analise as afirmações abaixo:
- I. TCON é o registro que controla a entrada e a saída de comunicação serial.
  - II. O banco de registros R0 a R7 encontra-se nos endereços 00H a 07H da memória RAM, mas pode ser deslocado para outras três regiões predefinidas da mesma.
  - III. TH0 e TL0 formam um registro de 16 bits para operar como contador ou temporizador em função da programação do registro TMOD.
- É correto o que consta APENAS em
- (A) I.
  - (B) II.
  - (C) I e II.
  - (D) I e III.
  - (E) II e III.

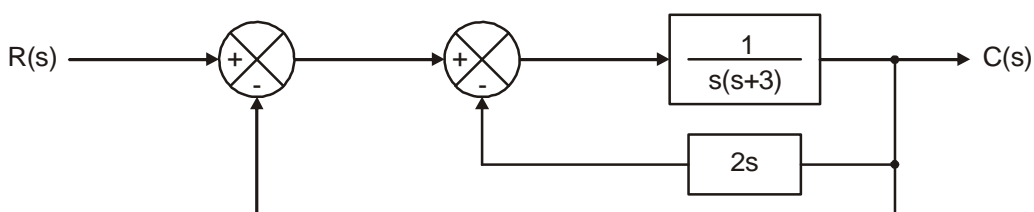
44. É possível implementar uma porta NOR de duas entradas usando necessariamente e apenas

- (A) duas portas XOR de duas entradas.
- (B) três portas AND de duas entradas e uma porta NAND de três entradas.
- (C) quatro portas NAND de duas entradas.
- (D) três portas OR de duas entradas e uma porta AND de três entradas.
- (E) duas portas NOT e uma porta OR de duas entradas.



45. Deseja-se acionar um LED a partir de uma tensão de 24 Vdc no seu ponto de operação dado por  $20 \text{ mA} \times 1,8 \text{ V}$ . O valor comercial mais adequado do resistor limitador de corrente a ser conectado em série com o LED é:
- (A)  $1 \text{ k}\Omega$   
 (B)  $10 \text{ k}\Omega$   
 (C)  $100 \text{ k}\Omega$   
 (D)  $1 \text{ M}\Omega$   
 (E)  $10 \text{ M}\Omega$
- 
46. São circuitos integrados lineares comerciais que funcionam como reguladores de tensão:
- (A) KA566 e LM723  
 (B) LM7815 e LM723  
 (C) LM7912 e NE555  
 (D) LM340 e DM4066  
 (E) NE555 e LM741
- 
47. Em um controlador lógico programável, um recurso utilizado nas entradas e saídas para eliminar ruídos elétricos e aumentar a segurança do sistema é
- (A) aterramento da carcaça.  
 (B) blindagem dos circuitos internos.  
 (C) conexão de choque de RF.  
 (D) isolamento óptico.  
 (E) conexão de dois diodos em anti-paralelo.
- 
48. Para a distribuição dos sistemas de CFTV pode-se utilizar cabo RG59, que é do tipo
- (A) óptico.  
 (B) par trançado.  
 (C) paralelo.  
 (D) tripolar.  
 (E) coaxial.

49. A figura abaixo corresponde ao diagrama em blocos de um sistema de controle:

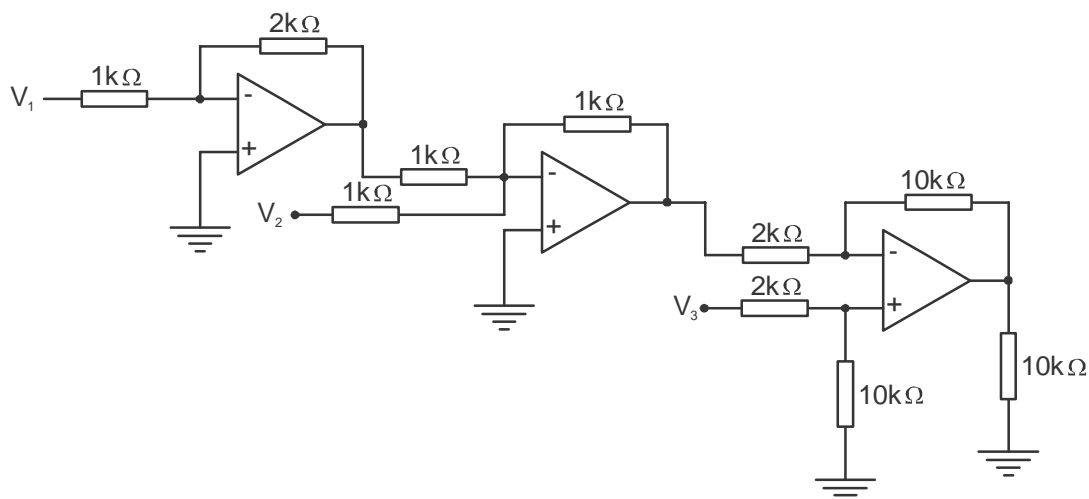


A sua função de transferência é dada por:

- (A)  $\frac{1}{s^2 - 8s + 1}$   
 (B)  $\frac{1}{s^2 + 5s + 1}$   
 (C)  $\frac{1}{4s^2 + 2s - 1}$   
 (D)  $\frac{s^2}{s^2 + 2s + 1}$   
 (E)  $\frac{s + 1}{2s^2 - 4s - 1}$



50. Analise o circuito abaixo:



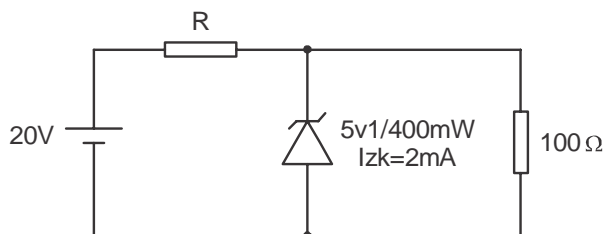
Se  $V_1 = V_3 = 0,5 \text{ V}$  e  $V_2 = -0,5 \text{ V}$ , a tensão de saída vale:

- (A) +5 V
- (B) +2,5 V
- (C) 0 V
- (D) -2,5 V
- (E) -5 V

51. Um cabo coaxial com indutância efetiva de  $0,2 \mu\text{H/m}$  e capacitância efetiva de  $80 \text{ pF/m}$  tem impedância característica de, aproximadamente:

- (A)  $10 \Omega$
- (B)  $20 \Omega$
- (C)  $40 \Omega$
- (D)  $50 \Omega$
- (E)  $80 \Omega$

52. Considere o circuito abaixo:



O valor comercial do resistor R para que o diodo Zener opere dentro da região estabilizada é:

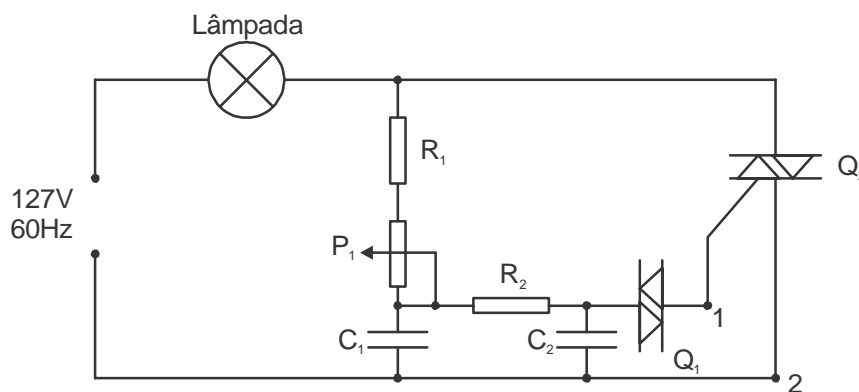
- (A)  $1,8 \text{ k}\Omega$
- (B)  $560 \Omega$
- (C)  $22 \Omega$
- (D)  $22 \text{ k}\Omega$
- (E)  $180 \Omega$



53. O manual do fabricante do circuito integrado TTL 74LS373, que é um *latch* de 8 bits, indica por meio da tabela de funções, que, quando a entrada *output control* encontra-se em nível H, as saídas Q0 a Q7 dos flip-flops encontram-se no estado Z, isto é, em
- (A) *tri-state*.
  - (B) *open-colector*.
  - (C) baixa impedância.
  - (D) nível alto.
  - (E) nível baixo.

54. Uma indutância de 10 mH operando com um sinal senoidal de frequência 2 MHz tem reatância de, aproximadamente:
- (A) 24 kΩ
  - (B) 56 kΩ
  - (C) 82 kΩ
  - (D) 126 kΩ
  - (E) 294 kΩ

55. Analise o circuito do *dimmer* abaixo:



É correto afirmar:

- (A) O TRIAC só conduz nos semiciclos positivos de tensão da rede.
  - (B) O DIAC serve para que a corrente alternada que atravessa o TRIAC não retorne para o circuito RC de disparo, pois ele é unidirecional.
  - (C) O DIAC dispara quando  $C_2$  atinge a sua tensão de *breakover*.
  - (D) O catodo do TRIAC, identificado pelo número 1, deve permanecer com um nível mínimo de tensão durante a sua condução.
  - (E) O terminal *gate* do TRIAC está identificado pelo número 2.
56. Um motor de indução trifásico de 6 terminais de ligação tem as bobinas conectadas aos terminais (1;4), (2;5) e (3;6). A tensão de operação de fase é 220 V. Se os terminais 4, 5 e 6 estiverem conectados entre si e os terminais 1, 2 e 3 ligados, respectivamente, às fases R, S e T, é correto afirmar que o motor está configurado em
- (A) estrela e sua tensão de linha é 380 V.
  - (B) estrela e sua tensão de linha é 220 V.
  - (C) estrela e sua tensão de linha é 127 V.
  - (D) triângulo e sua tensão de linha é 380 V.
  - (E) triângulo e sua tensão de linha é 127 V.



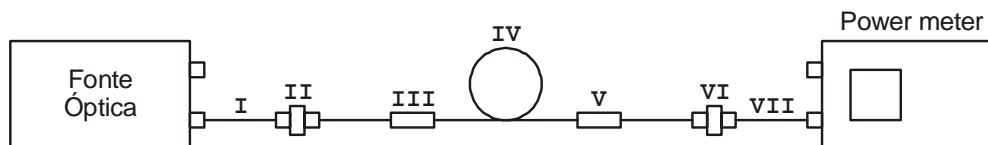
57. Analise o trecho de programa, em *assembly*, do microcontrolador 8051:

```
MOV A,#35H
MOV R1, #25H
MOV 25, #C5H
ADD A,@R1
```

Após esse processamento, o conteúdo do acumulador passa a ser:

- (A) F0H
- (B) FAH
- (C) DAH
- (D) D5H
- (E) BAH

58. A figura abaixo representa um canal óptico:



em que:

I e VII – *jumper*: atenuação desprezível

II e VI – acoplador óptico: atenuação de 0,75 dB (cada acoplador)

III e V – emenda: atenuação de 0,3 dB (cada emenda)

IV – enlace óptico sob teste de 200 m: cabo multimodo, 850 nm, coeficiente de atenuação de 3,5 dB/km

A atenuação total do sistema é de:

- (A) 0,8 dB
- (B) 1,4 dB
- (C) 2,2 dB
- (D) 2,8 dB
- (E) 4,8 dB

59. No inversor de frequência, o recurso que permite ao usuário alterar a velocidade do motor de forma controlada, especificando o valor de tempo e a velocidade final, é:

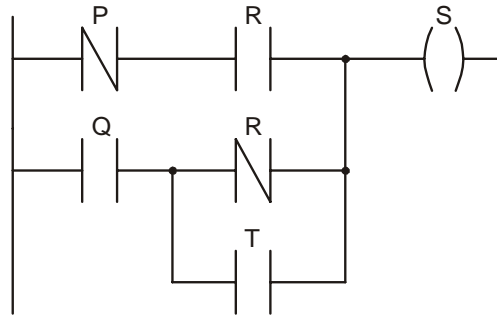
- (A) rampas de aceleração/desaceleração
- (B) parâmetros de leitura
- (C) frenagem reostática
- (D) compensação de escorregamento
- (E) reatâncias de rede

60. A impedância equivalente resultante da associação paralela entre as impedâncias de  $(100 \angle 45^\circ) \Omega$  e  $(100 \angle -45^\circ) \Omega$  é

- (A) nula.
- (B) indutiva e vale  $(200 \angle 60^\circ)$ .
- (C) puramente resistiva e vale aproximadamente  $70 \Omega$ .
- (D) puramente indutiva e sua reatância vale aproximadamente  $140 \Omega$ .
- (E) puramente capacitiva e sua reatância vale aproximadamente  $200 \Omega$ .



61. Analise o trecho de programa de um controlador lógico programável em linguagem LADDER:



A expressão lógica que o representa é:

- (A)  $S = \bar{P} + R \cdot (Q + \bar{R} \cdot T)$
- (B)  $S = \bar{P} \cdot R + Q \cdot (\bar{R} + T)$
- (C)  $S = P \cdot \bar{R} + Q + \bar{R} \cdot T$
- (D)  $S = \bar{P} + R + Q + T$
- (E)  $S = \bar{P} \cdot Q \cdot T$

62. O parâmetro do transistor correspondente ao ganho direto de corrente na configuração emissor comum é:

- (A)  $h_{RB}$
- (B)  $h_{FB}$
- (C)  $h_{OE}$
- (D)  $h_{FE}$
- (E)  $h_{IE}$

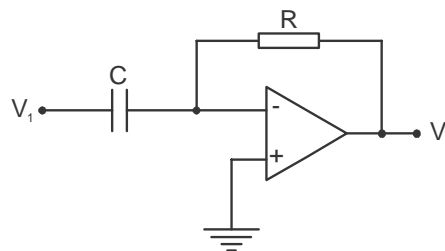
63. No amplificador operacional, a especificação *off-set* é

- (A) a tensão de saída com as entradas inversora e não-inversora ligadas em GND.
- (B) a tensão de saturação da saída.
- (C) a diferença máxima de tensão entre as entradas inversora e não-inversora.
- (D) o percentual de tensão de saturação de saída em relação à tensão de alimentação positiva.
- (E) corrente máxima de entrada.

64. Em uma antena, a relação entre a potência irradiada e a potência entregue a ela pelo transmissor é o parâmetro denominado

- (A) relação frente-costa.
- (B) diretividade.
- (C) eficiência.
- (D) largura de faixa.
- (E) ângulo de abertura.

65. O circuito abaixo faz parte de um sistema de controle analógico:



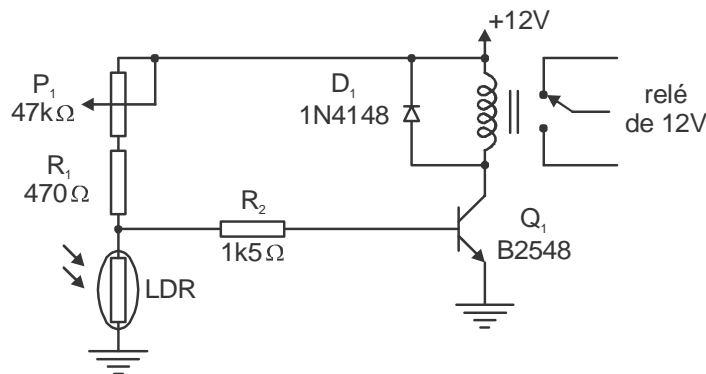
Faz a função de um controlador

- (A) proporcional.
- (B) proporcional amplificado.
- (C) proporcional integral.
- (D) integral.
- (E) diferencial.



66. No microcontrolador da família 8051, o pino que tem como finalidade habilitar o acesso à memória de programa externa é:
- (A) *Reset*.
  - (B)  $\overline{EA}$ .
  - (C) XTAL0.
  - (D) TxD.
  - (E)  $\overline{INT0}$ .
- 
67. O circuito integrado TTL 74LS193, denominado *synchronous 4-bit binary counter with dual clock*, possui um pino cuja função é enviar para as saídas QD, QC, QB e QA os dados presentes nas entradas D, C, B e A, sendo tal pino identificado por:
- (A) *CARRY*
  - (B) *COUNT DOWN*
  - (C) *COUNT UP*
  - (D) *LOAD*
  - (E) *BORROW*
- 
68. Sistema de modulação chaveado em que a informação digital binária modifica a frequência de um sinal analógico senoidal:
- (A) PWM
  - (B) ASK
  - (C) PAM
  - (D) PSK
  - (E) FSK
- 

**Instruções:** Para responder às questões de números 69 e 70, considere o circuito abaixo.



69. A função de  $D_1$  é
- (A) proteger o transistor da força contra-eletromotriz que surge na bobina do relé na sua desenergização.
  - (B) proteger o transistor dos picos de tensão provenientes do polo positivo da fonte de alimentação.
  - (C) eliminar faiscamentos nos contatos do relé.
  - (D) limitar a tensão na bobina do relé.
  - (E) evitar que o transistor sature mesmo que o potencial de base seja nulo.
- 
70. É correto afirmar:
- (A) Quanto maior a resistência do potenciômetro no circuito, mais clareza é necessária para ativar o relé.
  - (B) O potenciômetro serve para ajustar a tensão de operação do relé.
  - (C) Quando a luminosidade é baixa, o transistor satura e ativa o relé.
  - (D) A luminosidade constante no LDR faz com que o relé fique oscilando entre energizado e desenergizado.
  - (E) O relé só se energiza quando o transistor encontra-se cortado.
-