



Concurso Público para provimento de cargos de
Analista Judiciário - Área Apoio Especializado
Especialidade Engenharia Elétrica

Nome do Candidato

Caderno de Prova 'G07', Tipo 001

Nº de Inscrição

MODELO

Nº do Caderno

MODELO1

Nº do Documento

0000000000000000

ASSINATURA DO CANDIDATO

00001-0001-0001

P R O V A

Conhecimentos Básicos
Conhecimentos Específicos
Discursiva - Redação

INSTRUÇÕES

- Verifique se este caderno:
 - corresponde a sua opção de cargo.
 - contém 60 questões, numeradas de 1 a 60.
 - contém a proposta e o espaço para o rascunho da redação.Caso contrário, reclame ao fiscal da sala um outro caderno.
Não serão aceitas reclamações posteriores.
- Para cada questão existe apenas UMA resposta certa.
- Você deve ler cuidadosamente cada uma das questões e escolher a resposta certa.
- Essa resposta deve ser marcada na FOLHA DE RESPOSTAS que você recebeu.

VOCÊ DEVE

- Procurar, na FOLHA DE RESPOSTAS, o número da questão que você está respondendo.
- Verificar no caderno de prova qual a letra (A,B,C,D,E) da resposta que você escolheu.
- Marcar essa letra na FOLHA DE RESPOSTAS, conforme o exemplo: (A) ● (C) (D) (E)
- Ler o que se pede na Prova Discursiva - Redação e utilizar, se necessário, o espaço para rascunho.

ATENÇÃO

- Marque as respostas primeiro a lápis e depois cubra com caneta esferográfica de tinta preta.
- Marque apenas uma letra para cada questão, mais de uma letra assinalada implicará anulação dessa questão.
- Responda a todas as questões.
- Não será permitida qualquer espécie de consulta, nem o uso de máquina calculadora.
- Você deverá transcrever a redação, a tinta, na folha apropriada. Os rascunhos não serão considerados em nenhuma hipótese.
- Você terá 4 horas para responder a todas as questões, preencher a Folha de Respostas e fazer a Prova Discursiva - Redação (rascunho e transcrição).
- Ao término da prova devolva este caderno de prova ao aplicador, juntamente com sua Folha de Respostas e a folha de transcrição da Prova Discursiva - Redação.
- Proibida a divulgação ou impressão parcial ou total da presente prova. Direitos Reservados.



CONHECIMENTOS BÁSICOS

Língua Portuguesa

Atenção: As questões de números 1 a 5, referem-se ao texto abaixo.

O tempo, como o dinheiro, é um recurso escasso. Isso poderia sugerir que ele se presta, portanto, à aplicação do cálculo econômico visando o seu melhor proveito. O uso racional do tempo seria aquele que maximiza a utilidade de cada hora do dia. Diante de cada opção de utilização do tempo, a pessoa delibera e escolhe exatamente aquela que lhe proporciona a melhor relação entre custos e benefícios.

Ocorre que a aplicação do cálculo econômico às decisões sobre o uso do tempo é neutra em relação aos fins, mas exigente no tocante aos meios. Ela cobra uma atenção alerta e um exercício constante de avaliação racional do valor do tempo gasto. O problema é que isso tende a minar uma certa disposição à entrega e ao abandono, os quais são essenciais nas atividades que envolvem de um modo mais pleno as faculdades humanas. A atenção consciente à passagem das horas e a preocupação com o seu uso racional estimulam a adoção de uma atitude que nos impede de fazer o melhor uso do tempo.

Valéry investigou a realidade dessa questão nas condições da vida moderna: "O lazer aparente ainda permanece conosco e, de fato, está protegido e propagado por medidas legais e pelo progresso mecânico. O nosso ócio interno, todavia, algo muito diferente do lazer cronometrado, está desaparecendo. Estamos perdendo aquela vacuidade benéfica que traz a mente de volta à sua verdadeira liberdade. As demandas, a tensão, a pressa da existência moderna perturbam esse precioso repouso."

O paradoxo é claro. Quanto mais calculamos o benefício de uma hora "gasta" desta ou daquela maneira, mais nos afastamos de tudo aquilo que gostaríamos que ela fosse: um momento de entrega, abandono e plenitude na correnteza da vida. Na amizade e no amor; no trabalho criativo e na busca do saber; no esporte e na fruição do belo – as horas mais felizes de nossas vidas são precisamente aquelas em que perdemos a noção da hora.

(Adaptado de Eduardo Giannetti. **O valor do amanhã.** São Paulo, Cia. das Letras, 2005, p.206-209)

1. O posicionamento crítico adotado pelo autor em relação ao emprego do cálculo econômico sobre a utilização do tempo está em:
- (A) O uso racional do tempo seria aquele que maximiza a utilidade de cada hora do dia.
 - (B) Diante de cada opção de utilização do tempo, a pessoa delibera e escolhe exatamente aquela que lhe proporciona a melhor relação entre custos e benefícios.
 - (C) A atenção consciente à passagem das horas e a preocupação com o seu uso racional estimulam a adoção de uma atitude que nos impede de fazer o melhor uso do tempo.
 - (D) Isso poderia sugerir que ele se presta, portanto, à aplicação do cálculo econômico visando o seu melhor proveito.
 - (E) O lazer aparente ainda permanece conosco e, de fato, está protegido e propagado por medidas legais e pelo progresso mecânico.

2. O paradoxo a que o autor se refere está corretamente resumido em:
- (A) O tempo despendido na busca de conhecimento é recompensado pelo saber.
 - (B) Os momentos de relaxamento pleno advêm do bom planejamento do uso do tempo.
 - (C) A criatividade confere maior qualidade ao tempo despendido com o trabalho.
 - (D) O controle do uso do tempo compromete o seu aproveitamento prazeroso.
 - (E) As horas de maior prazer são aquelas empregadas em atividades bem planejadas.

3. Leia atentamente as afirmações abaixo.
- I. O problema é que isso tende a minar... (2º parágrafo)
O pronome grifado se refere a *decisões sobre o uso do tempo*.
 - II. ... os quais são essenciais nas atividades que envolvem de um modo mais pleno as faculdades humanas. (2º parágrafo)
O segmento grifado na frase acima se refere aos termos *a entrega e o abandono*.
 - III. Os segmentos *vacuidade benéfica* (3º parágrafo) e *fruição do belo* (4º parágrafo) estão corretamente traduzidos, respectivamente, por **esmorecimento revigorante e deleite venturoso**.
- Está correto o que se afirma APENAS em
- (A) II.
 - (B) I e III.
 - (C) I.
 - (D) II e III.
 - (E) I e II.

4. ... aquele que maximiza a utilidade de cada hora do dia. (1º parágrafo)
- O verbo que exige o mesmo tipo de complemento do verbo grifado acima está em:
- (A) ... aquela que lhe proporciona a melhor relação entre custos e benefícios.
 - (B) ... a adoção de uma atitude que nos impede de...
 - (C) Valéry investigou a realidade dessa questão nas condições da vida moderna...
 - (D) Diante de cada opção de utilização do tempo, a pessoa delibera...
 - (E) ... que ele se presta, portanto, à aplicação do cálculo econômico...

5. Das decisões cotidianas relacionadas distrações e dietas escolhas profissionais e afetivas de longo prazo, o modo como usamos o tempo influencia todos os setores da vida e acarreta algum tipo de ônus ser pago futuramente.
- Preenchem corretamente as lacunas da frase acima, na ordem dada:
- (A) a - às - à
 - (B) à - as - à
 - (C) à - às - a
 - (D) à - as - a
 - (E) a - às - a



Atenção: As questões de números 6 a 8 referem-se ao texto abaixo.

Setembro de 2005

Woody Allen acabou de montar *Scoop* – O grande furo. Agora vai tentar elaborar seu próximo filme, mas não sabe onde ele será feito. Londres foi um prazer inesperado, e ele pretendia fazer o terceiro filme seguido lá, mas o sucesso crítico e financeiro de *Match Point* deu origem a outras possibilidades.

– Vou esperar até ver *Scoop* para perguntar mais, mas você gostaria de fazer alguma observação?

– Tenho um papel no filme porque é uma comédia, automaticamente mais leve. Houve um tempo em que eu, mais jovem, estava ligado em comédia e pensava: Ah, isto é engraçado. Mas não sinto mais a mesma coisa. Foi divertido fazer *Match Point* e fiquei muito envolvido como espectador enquanto fazia o filme. Adorei o fato de não atuar nele, adorei o fato dele ser sério, e, quando foi lançado, me deu uma sensação boa, fiquei orgulhoso. Já por uma comédia, em especial uma comédia em que atuo, dificilmente eu me interessou.

(Adaptado de Eric Lax. **Conversas com Woody Allen**. Trad. José Rubens Siqueira. São Paulo, Cosac Naify, 2009, p.69)

6. ... e ele pretendia fazer o terceiro filme seguido lá...

O verbo flexionado nos mesmos tempo e modo que o grifado acima está em:

- (A) Houve um tempo em que eu...
- (B) ... o sucesso crítico e financeiro de *Match Point* deu origem a outras possibilidades.
- (C) ... mas você gostaria de fazer alguma observação?
- (D) ... estava ligado em comédia...
- (E) Mas não sinto mais a mesma coisa.

7. ... em especial uma comédia em que atuo...

O segmento grifado acima preenche corretamente a lacuna da frase:

- (A) A trilha sonora Philip Glass compôs para o filme *Sonho de Cassandra* é carregada de tensão.
- (B) O estúdio musical as trilhas sonoras de Woody Allen são gravadas já abrigou uma galeria de arte.
- (C) A crítica os cineastas deparam a cada filme costuma ser inócua para suas obras.
- (D) Um filme Woody Allen deve se orgulhar é *Match Point*.
- (E) Diane Keaton é uma atriz Woody Allen pôde contar diversas vezes.

8. O livre comentário sobre o filme *Match Point* que foi redigido com clareza, correção e lógica está em:

- (A) Com o grande sucesso de crítica e público alcançados quando foi exibido em Cannes, *Match Point*, a despeito de outros projetos realizados pelo cineasta, à medida em que obteve considerável retorno financeiro, configura-se, assim, como um dos filmes mais sombrios feito por Woody Allen.
- (B) *Match Point*, um dos filmes mais sombrios de Woody Allen, cujo grande sucesso de crítica e público foram alcançados quando exibido em Cannes, a despeito de outros projetos realizados pelo cineasta, obteve considerável retorno financeiro.
- (C) Um dos filmes mais sombrios de Woody Allen, *Match Point*, cujo o grande sucesso de crítica e público seriam alcançados em sua exibição em Cannes, difere de outros projetos realizados pelo cineasta, conquanto obteve considerável retorno financeiro.
- (D) *Match Point*, um dos filmes mais sombrios de Woody Allen, alcançou grande sucesso de crítica e público quando foi exibido em Cannes e, ao contrário de outros projetos realizados pelo cineasta, obteve considerável retorno financeiro.
- (E) A despeito de ser um dos filmes mais sombrios feitos por Woody Allen, quando foi exibido em Cannes *Match Point*, diferentemente de outros projetos realizados pelo cineasta, que obteve considerável retorno financeiro, alcança grande sucesso de crítica e público.

Noções de Informática

9. Sobre sistemas operacionais é INCORRETO afirmar:

- (A) O sistema operacional é uma camada de *hardware* que separa as aplicações do *software* que elas acessam e fornece serviços que permitem que cada aplicação seja executada com segurança e efetividade.
- (B) Na maioria dos sistemas operacionais um usuário requisita ao computador que execute uma ação (por exemplo, imprimir um documento), e o sistema operacional gerencia o *software* e o *hardware* para produzir o resultado esperado.
- (C) Um usuário interage com o sistema operacional via uma ou mais aplicações de usuário e, muitas vezes, por meio de uma aplicação especial denominada *shell* ou interpretador de comandos.
- (D) Primordialmente, são gerenciadores de recursos – gerenciam *hardware* como processadores, memória, dispositivos de entrada/saída e dispositivos de comunicação.
- (E) O *software* que contém os componentes centrais do sistema operacional chama-se núcleo (*kernel*).



10. No *BrOffice Writer*, para apagar de uma só vez a palavra à esquerda do cursor utiliza-se
- (A) <Shift> + <Seta para esquerda>.
 - (B) <BackSpace>.
 - (C) .
 - (D) <Ctrl> + .
 - (E) <Ctrl> + <BackSpace>.
-
11. Para salvar uma apresentação do *BrOffice Impress* com senha,
- (A) clica-se no menu Arquivo e em seguida na opção Salvar como. Na janela que se abre, dá-se o nome ao arquivo no campo Nome, seleciona-se a opção Ferramentas, em seguida Opções Gerais e digita-se a senha. Para concluir, clica-se no botão Salvar.
 - (B) pressiona-se a combinação de teclas *Ctrl + Shift + S* e na tela que se abre, digita-se o nome do arquivo no campo Nome, a senha no campo Senha e clica-se no botão Salvar.
 - (C) clica-se no menu Arquivo e em seguida na opção Salvar. Na tela que se abre, digita-se o nome do arquivo no campo Nome, a senha no campo Senha e clica-se no botão Salvar.
 - (D) pressiona-se a combinação de teclas *Ctrl + S* e na tela que se abre, digita-se o nome do arquivo no campo Nome, seleciona-se a caixa de combinação Salvar com senha e clica-se no botão Salvar. Para concluir, digita-se e redigita-se a senha e clica-se no botão OK.
 - (E) clica-se no menu Arquivo e em seguida na opção Salvar. Na janela que se abre, dá-se o nome do arquivo no campo Nome, seleciona-se a opção Ferramentas, em seguida Salvar com senha. Na janela que se abre, digita-se e redigita-se a senha e clica-se no botão Salvar.
-
- Normas Aplicáveis aos Servidores Públicos Federais**
12. Zuleica, Teodora e Bárbara são analistas dos Tribunal Regional Eleitoral do Estado do Ceará, sendo que Teodora é aposentada, Zuleica praticou infração disciplinar sujeita a penalidade de suspensão de até 30 dias, Teodora praticou infração disciplinar sujeita a cassação da aposentadoria e Bárbara praticou infração disciplinar sujeita a penalidade de suspensão de até 90 dias. Nestes casos, de acordo com a Lei nº 8.112/90, será obrigatória a instauração de processo administrativo disciplinar para a apuração das infrações cometidas por
- (A) Teodora e Bárbara, apenas.
 - (B) Zuleica, Teodora e Bárbara.
 - (C) Teodora, apenas.
 - (D) Zuleica e Bárbara, apenas.
 - (E) Bárbara, apenas.
-
13. Com relação a Revisão do Processo Administrativo Disciplinar considere:
- I. Em caso de falecimento, ausência ou desaparecimento do servidor, qualquer pessoa da família poderá requerer a revisão do processo.
 - II. Julgada procedente a revisão, será declarada sem efeito a penalidade aplicada, restabelecendo-se todos os direitos do servidor, inclusive em relação à destituição do cargo em comissão.
 - III. A revisão correrá em apenso ao processo originário, sendo que na petição inicial, o requerente pedirá dia e hora para a produção de provas e inquirição das testemunhas que arrolar.
 - IV. O requerimento de revisão do processo será dirigido ao Ministro de Estado ou autoridade equivalente, que, se autorizar a revisão, encaminhará o pedido ao dirigente do órgão ou entidade onde se originou o processo disciplinar.
- Segundo a Lei nº 8.112/90, está correto o que se afirma APENAS em
- (A) III e IV.
 - (B) I, II e III.
 - (C) II, III e IV.
 - (D) I e IV.
 - (E) I, III e IV.
-
14. Segundo a Lei nº 8.112/90, NÃO se incorporam ao vencimento ou provento para qualquer efeito
- (A) os adicionais, apenas.
 - (B) as gratificações, apenas.
 - (C) as indenizações, apenas.
 - (D) as indenizações e os adicionais.
 - (E) as gratificações e os adicionais.
-
15. Walquiria é analista judiciária do Tribunal Regional Eleitoral do Estado do Ceará. Ela é formada em Direito, tendo concluído curso de doutorado, mestrado e de especialização *lato sensu*. Neste caso, de acordo com a Lei nº 11.416/2006, Walquíria terá direito ao Adicional de Qualificação – AQ
- (A) apenas relativo ao Doutorado e ao curso de especialização *lato sensu*, cumulativamente.
 - (B) apenas relativo ao Doutorado e ao Mestrado cumulativamente.
 - (C) relativo ao Doutorado, Mestrado e do curso de especialização *lato sensu*, cumulativamente.
 - (D) apenas relativo ao Doutorado.
 - (E) apenas relativo ao curso de especialização *lato sensu*.

**Regimento Interno do Tribunal Regional Eleitoral do Ceará**

16. Com relação a organização do Tribunal considere:

- I. Vagando o cargo de presidente e faltando mais de cento e oitenta dias para o término do biênio, proceder-se-á à eleição para complementação dos mandatos de presidente e vice-presidente.
- II. O Tribunal Regional Eleitoral do Estado do Ceará elegerá seu presidente e vice-presidente dentre os dois desembargadores que o compõem, cabendo ao presidente o exercício cumulativo da Corregedoria Regional Eleitoral.
- III. O Supremo Tribunal Federal indicará primeiro e segundo substitutos para a categoria de desembargador.
- IV. Regula a antiguidade no Tribunal: a data da posse; a data da nomeação ou indicação; o anterior exercício como efetivo ou substituto; a idade.

De acordo com o Regimento, está correto o que se afirma APENAS em

- (A) I, II e III.
- (B) I e IV.
- (C) III e IV.
- (D) II, III e IV.
- (E) I e II.

17. Ao presidente é facultado decidir monocraticamente as questões relativas a direitos e deveres dos servidores ou submetê-las à apreciação do Tribunal. Das decisões do presidente caberá

- (A) pedido de reconsideração e, do seu indeferimento, não caberá recurso para o Tribunal.
- (B) pedido de reconsideração e, do seu indeferimento, caberá recurso para o Tribunal, ambos no prazo de trinta dias a contar da publicação ou da ciência dada ao interessado.
- (C) apenas recurso para o Tribunal no prazo de trinta dias a contar da publicação ou da ciência dada ao interessado.
- (D) pedido de reconsideração e, do seu indeferimento, caberá recurso para o Tribunal, ambos no prazo de até dez dias a contar da publicação ou da ciência dada ao interessado.
- (E) apenas recurso para o Tribunal no prazo de até dez dias a contar da publicação ou da ciência dada ao interessado.

18. Compete ao vice-presidente

- (A) mandar publicar, no prazo legal, os nomes dos candidatos registrados pelo Tribunal.
- (B) convocar sessões extraordinárias.
- (C) autorizar a distribuição e a redistribuição dos processos aos membros do Tribunal.
- (D) conhecer, em grau de recurso, de decisão administrativa do diretor geral da secretaria.
- (E) presidir a comissão apuradora das eleições.

19. O Tribunal reunir-se-á em sessões

- (A) ordinárias e administrativas, dezesseis vezes por mês.
- (B) ordinárias e administrativas, vinte vezes por mês.
- (C) ordinárias e administrativas, oito vezes por mês.
- (D) ordinárias, uma vez ao mês.
- (E) administrativas, cinco vezes ao mês.

20. Dentre os processos abaixo indicados, os que serão primeiramente julgados na sessão ordinária são os

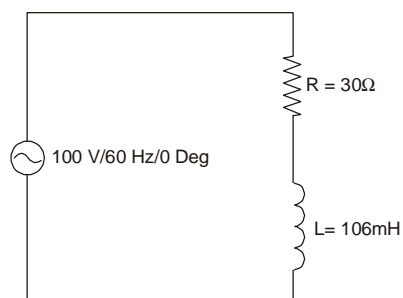
- (A) que visam o cancelamento de Registro de Partido Político.
- (B) adiados, iniciando-se por aqueles com pedido de vista.
- (C) que possam resultar em perda de mandato eletivo.
- (D) extrapauta.
- (E) que possam resultar em inelegibilidade por prazo superior a dois anos.

**CONHECIMENTOS ESPECÍFICOS**

21. Sobre um circuito RLC, que se encontra em ressonância, é correto afirmar que

- (A) R é o parâmetro que determina a frequência de ressonância.
- (B) a potência ativa é igual a potência reativa.
- (C) a impedância complexa é zero.
- (D) a fase da corrente em relação à tensão é 90° .
- (E) o circuito não dissipa potência.

22. Analise o circuito abaixo.



A potência ativa verificada no circuito é de

- (A) 60 W
- (B) 106mW
- (C) 100 W
- (D) 120 W
- (E) 30 W

23. Considere os elementos abaixo e uma rede elétrica industrial indutiva.

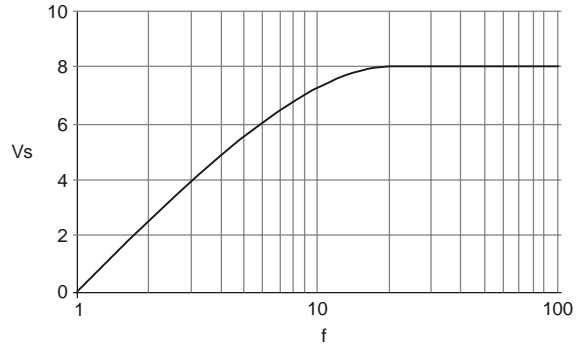
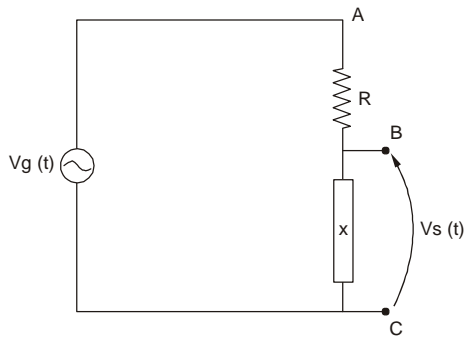
- I. Motor assíncrono.
- II. Transformador.
- III. Reator.
- IV. Motor síncrono super excitado.
- V. Capacitor.

Os elementos capazes de compensar o fator de potência verificado nessa indústria são APENAS

- (A) I, II e III.
- (B) I, II, III e IV.
- (C) II e III.
- (D) III e IV.
- (E) IV e V.



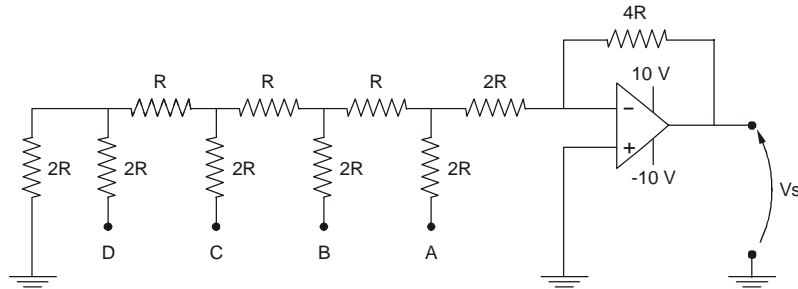
24. O gráfico apresentado foi construído com os dados obtidos durante um ensaio com o circuito mostrado abaixo. Durante o ensaio a tensão senoidal de entrada foi mantida constante para cada uma das frequências utilizadas.



V_g = Gerador de função

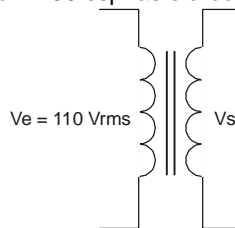
Analisando a montagem e o respectivo gráfico o componente identificado na figura por x é um

- (A) diodo.
 - (B) indutor.
 - (C) capacitor.
 - (D) LDR.
 - (E) resistor.
-
25. Nas entradas A, B, C e D, do sistema abaixo foram colocados níveis lógicos TTL, (5V, 0V, 0V, 0V), respectivamente.



Para a condição citada acima, a tensão na saída do amplificador operacional é, aproximadamente,

- (A) -5 V
 - (B) -1,7 V
 - (C) -3,3 V
 - (D) -10 V
 - (E) -12,5 V
-
26. A figura abaixo representa um transformador ideal onde a tensão de entrada no primário V_e é igual a 110 VRMS. Sabe-se, também, que a bobina do primário é constituída por 1250 espiras e a bobina do secundário 250 espiras.

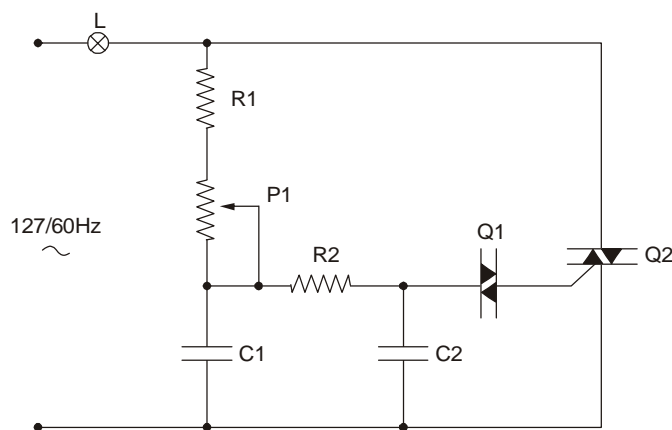


A tensão de pico esperada em VS é, aproximadamente,

- (A) 5V
- (B) 12V
- (C) 22V
- (D) 31V
- (E) 37V



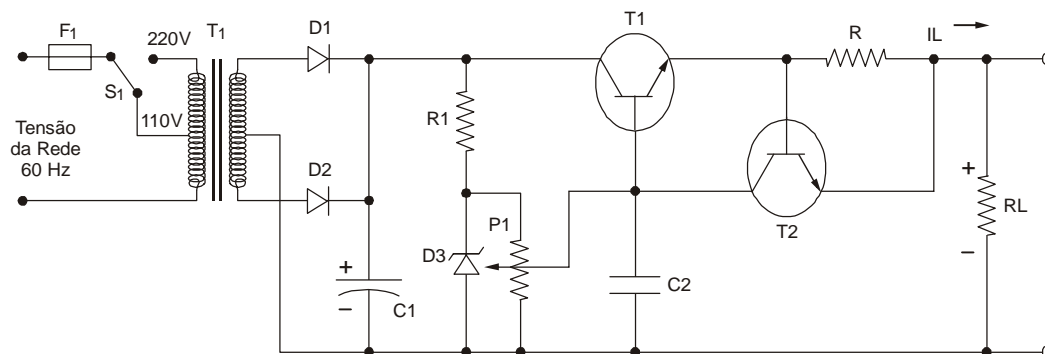
27. Observe o circuito abaixo.



Os componentes Q1 e Q2 são, respectivamente,

- (A) DIAC e TRIAC.
- (B) SBS e SCR.
- (C) SCR e IGBT.
- (D) SUS e DIAC.
- (E) DIAC e SBS.

28. Considere o circuito e as afirmações abaixo.



- I. D1 e D2, juntos formam um retificador de meia onda.
- II. A tensão de saída é ajustável.
- III. C2 e T2 formam um filtro ativo de saída.
- IV. Apresenta um retificador de onda completa em ponte.
- V. Apresenta um limitador de corrente.
- VI. T1 atua como um drive de corrente.
- VII. R1, D3 e P1 formam um estabilizador ajustável de tensão.

Está correto o que se afirma APENAS em

- (A) I, II, IV e V.
- (B) I, V, VI e VII.
- (C) II, IV, V e VII.
- (D) II, V, VI e VII.
- (E) III, IV, V e VI.



29. O maior número hexadecimal que pode ser representado usando 8 bits é

- (A) 2A
- (B) 2DC
- (C) 99
- (D) EE
- (E) FF

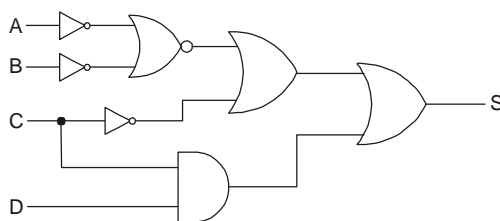
30. O parâmetro abaixo, com capacidade máxima, que a saída de uma porta lógica pode acionar outras com segurança é

- (A) Ios
- (B) fan-out
- (C) IOH
- (D) VOH
- (E) tPHL

31. Está correto o conceito em:

- (A) Coletor aberto – tipo de saída que para fornecer nível lógico "1" necessita de um resistor denominado de *pull-up*.
- (B) Totem pole – tipo de saída que permite apenas uma ligação lógica.
- (C) Tri-state – tipo de saída que para funcionar necessita de um resistor denominado de *pull-down*.
- (D) Seguidor ou *buffer* – porta lógica para aplicações mais robustas.
- (E) Lógica de fiação – tipo de ligação em que a operação **ou** pode ser efetuada sem necessidade de se usar uma porta lógica.

32. Considere o circuito esquematizado abaixo.



A expressão lógica simplificada é

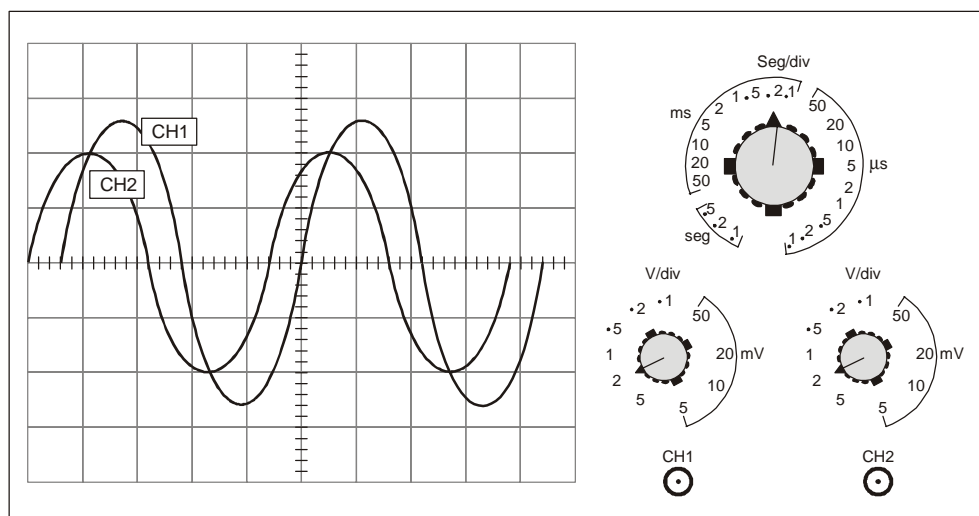
- (A) $S=A.B+C.D+C$
- (B) $S=A.\bar{C}+D$
- (C) $S=\bar{D}.C+A+B$
- (D) $S=A.B+\bar{C}+D$
- (E) $S=A+D$



33. Para medir a resistência de isolamento de um cabo condutor, utiliza-se

- (A) uma ponte de *wien*.
- (B) um multímetro na escala de *volts*.
- (C) um megômetro.
- (D) ponte de *wheatstone*.
- (E) ponte de *Hay*.

34. A figura abaixo mostra o resultado de uma medida efetuada com o osciloscópio.



Com base na figura é correto afirmar que

- (A) a defasagem é, aproximadamente, de 49° .
- (B) o valor de pico do canal 2 é 8V.
- (C) o sinal é de 60Hz.
- (D) o sinal do canal 1 está adiantado em relação ao canal 2.
- (E) o período é de 6ms.

35. O instrumento utilizado para certificar a qualidade de um sistema de proteção equipotencial, de uma instalação elétrica, é

- (A) Fasímetro.
- (B) Watímetro.
- (C) Megômetro.
- (D) Luxímetro.
- (E) Terrômetro.

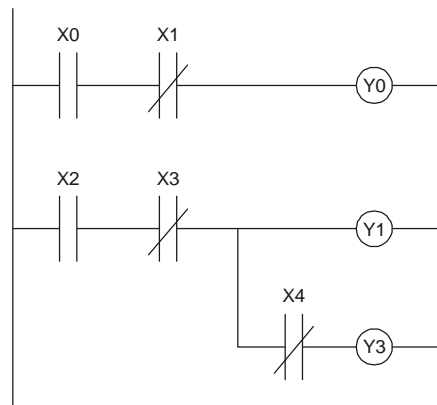


36. Considere as afirmativas relacionadas aos dispositivos de entrada e saída de CLP.
- I. Por questão de velocidade de resposta, deve-se evitar o uso de módulos de entrada que possuem acoplamento óptico para entrada de sinais digitais.
 - II. Os módulos de saída analógica com saída do tipo corrente geralmente fornecem correntes de 0 mA a 20 mA ou 4 mA a 20 mA.
 - III. Os módulos de saída que necessitam operar a velocidades maiores devem utilizar elementos de chaveamento do tipo relé.
 - IV. Existem módulos de saída especiais que podem fornecer sinais do tipo PWM.

Está correto o que se afirma APENAS em

- (A) I e II.
- (B) I, II e III.
- (C) I, III e IV.
- (D) II e IV.
- (E) III e IV.

37. A figura abaixo representa um trecho de programa genérico em LADDER.



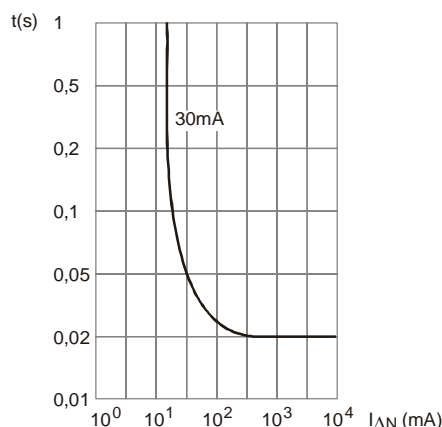
A lógica de acionamento de Y3 é

- (A) $Y3 = X2 + \overline{X3} \cdot \overline{X4}$
- (B) $Y3 = X2 \cdot \overline{X3} \cdot \overline{X4}$
- (C) $Y3 = X2 \cdot \overline{X3} \cdot Y1 + \overline{X4}$
- (D) $Y3 = X2 + \overline{X3} + \overline{X4}$
- (E) $Y3 = X2 \cdot \overline{X3} \cdot \overline{X4} + Y0$

38. Nos projetos elétricos destinados a proteção de equipamentos eletrônicos sensíveis (EES), tais como computadores, CLPs e outros relacionados à tecnologia da informação, é recomendado o uso de
- (A) uma malha de referência de terra a uma distância de 3 m do local.
 - (B) três hastes de aterramento interligadas ao condutor neutro.
 - (C) seis hastes de aterramento a uma distância máxima de 3 m do local.
 - (D) três hastes de 2 m em forma de triângulo.
 - (E) uma malha de terra de referência sob os equipamentos.



39. Sobre cabeamento de redes de computadores, é INCORRETO o conceito:
- (A) Roteador – é usado exclusivamente para endereçar redes de topologias e/ou arquiteturas iguais.
 - (B) *Hub* – concentra e distribui os cabos de computadores ligados à rede.
 - (C) *Switch* – repassa os dados vindos do computador de origem somente ao computador de destino.
 - (D) *Bridge* – Permite a ligação entre duas redes situadas em locais distantes, formando uma WAN.
 - (E) Repetidor – recebe o sinal enviado e o retransmite em cada uma das outras portas.
-
40. É INCORRETO o que se afirma em:
- (A) Detector de chama – é sensível aos raios ultravioletas presentes na chama do fogo.
 - (B) Detector linear – é indicado para locais onde não é possível realizar detecção pontual (locais com grandes alturas e locais abertos).
 - (C) Detectores termovelocimétricos – são indicados para locais onde existem grandes correntes de ar.
 - (D) Detector térmico – é indicado para fogo com elevação de temperatura (quando a temperatura alcança um nível fixo). Indicado para sala de geradores, casa de máquinas, transformadores, entre outros.
 - (E) Detector pontual – a fumaça ou calor produzido no ambiente deverá passar por ele para sensibilizá-lo.
-
41. Um amplificador tem ganho de potência de 40 dB. Em sua entrada é aplicado um sinal de áudio de 100 mW. A potência do sinal de saída, em dBm, vale
- (A) 20.
 - (B) 40.
 - (C) 60.
 - (D) 80.
 - (E) 100.
-
42. A figura abaixo representa a curva de atuação de um dispositivo de proteção usado em instalações elétricas residenciais, comerciais e industriais.

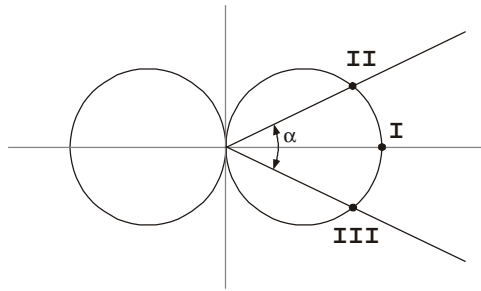


Trata-se de um

- (A) dispositivo diferencial-residual.
- (B) fusível DIAZED.
- (C) fusível NEOZED.
- (D) dispositivo de proteção contra surtos.
- (E) disjuntor termomagnético.



43. Analise o diagrama de irradiação de uma antena mostrado abaixo.



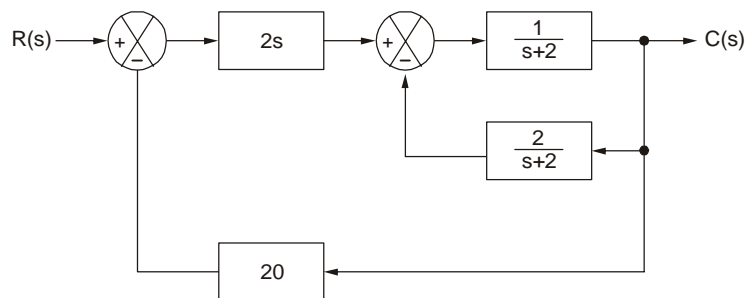
No ponto I, o campo elétrico vale $E_{máx}$ ou 0 dB e nos pontos II e III ele vale $0,707.E_{máx}$ ou -3 dB. O parâmetro α denomina-se

- (A) diretividade.
- (B) largura de feixe.
- (C) resistência de irradiação.
- (D) relação frente-costa.
- (E) eficiência.

44. Em uma instalação elétrica, caracteriza o sistema de aterramento TN-S:

- (A) não há neutro no secundário do transformador de alimentação da instalação.
- (B) os condutores neutro e de proteção são comuns.
- (C) uma fase do transformador de alimentação é aterrada.
- (D) os condutores neutro e de proteção são separados.
- (E) apenas o primário do transformador de alimentação é aterrado.

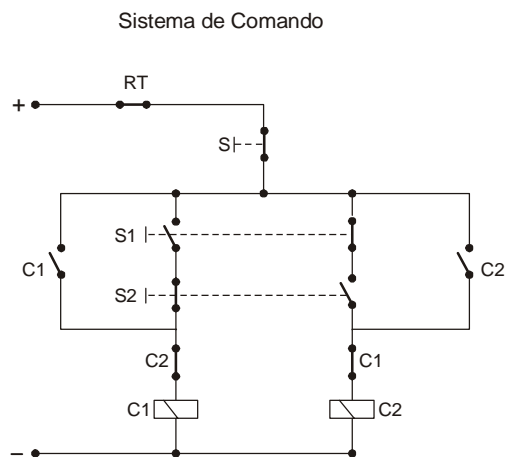
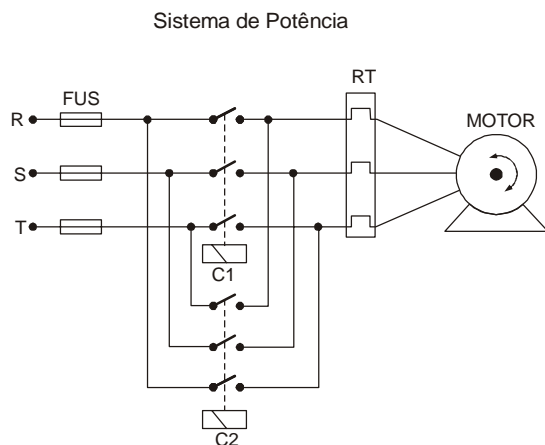
45. No sistema de controle abaixo, a função de transferência vale



- (A) $\frac{s^2 + 8s + 6}{20s^2 + 10s}$
- (B) $\frac{4s^2 + 20s}{4s^2 + 2s + 1}$
- (C) $\frac{2s^2 + 4s}{41s^2 + 84s + 6}$
- (D) $\frac{40s^2 + 80}{s^2 + 4s}$
- (E) $\frac{s^2 + 30s}{3s^2 + s + 1}$



46. Analise os sistemas de potência e comando abaixo.



Para acionar o motor em um sentido de rotação e invertê-lo após um intervalo de tempo Δt deve-se

- (A) acionar S2 e, após Δt , acionar S1 e, em seguida, S.
- (B) acionar S1 e, após Δt , acionar S e, em seguida, S2.
- (C) acionar S1 e, após Δt , acionar S2 e, em seguida, S.
- (D) acionar S1 e, após Δt , acionar S2.
- (E) acionar S e, após Δt , acionar S2.

47. No microfone, a relação entre o nível do sinal elétrico de saída e a pressão sonora incidente corresponde à especificação denominada

- (A) sensibilidade.
- (B) impedância.
- (C) resposta em frequência.
- (D) ruído de fundo.
- (E) direcionalidade.

48. Conjunto de dispositivos que substitui os interruptores normais (simples, paralelos e intermediários associados) e serve para acionar as lâmpadas por comandos localizados em pontos distintos de um ambiente, com a vantagem de utilizar menos fios:

- (A) sensor de presença e dimmer digital.
- (B) relé fotoelétrico e dimmer analógico.
- (C) minuteria e DPS.
- (D) programador horário e pulsadores.
- (E) relé de impulso e pulsadores.

49. Um motor trifásico de potência deve partir em

- (A) estrela para reduzir a impedância de partida.
- (B) estrela para reduzir a corrente de partida.
- (C) estrela para aumentar o conjugado de partida.
- (D) triângulo para aumentar a corrente de partida.
- (E) triângulo para reduzir a reatância de partida.

50. No sistema CFTV a tecnologia *plug and play* possibilita a

- (A) mixagem de imagens provenientes de câmeras IP de diferentes configurações.
- (B) mudança automática do sistema de vídeo de NTSC para PAL-M e vice-versa.
- (C) instalação de câmeras IP em qualquer ponto de uma infra-estrutura de cabeamento estruturado.
- (D) conexão de muitos monitores sem provocar o desbalanceamento do cabo coaxial de alimentação das antenas.
- (E) transferência imediata de arquivos de imagens para um computador central.



51. Considere as colunas relativas a especificações de lâmpadas elétricas e unidades de medida.

<u>Especificações</u>	<u>Unidade de Medida</u>
I. Densidade de fluxo luminoso	a. adimensional
II. Eficiência luminosa	b. kelvin
III. Intensidade luminosa	c. lumens / metro quadrado
IV. Índice de reprodução de cor	d. lumens / watt
V. Temperatura da cor	e. candela

As colunas estão corretamente associadas em

- (A) I - c ; II - d ; III - e ; IV - b ; V - a.
 (B) I - c ; II - d ; III - e ; IV - a ; V - b.
 (C) I - c ; II - e ; III - d ; IV - a ; V - b.
 (D) I - d ; II - c ; III - a ; IV - e ; V - b.
 (E) I - d ; II - e ; III - b ; IV - a ; V - c.

52. A tabela abaixo é usada para a identificação de pares de cabos telefônicos.

Grupo 1		Grupo 2	
Número do par	Cor	Unidade do par	Cor
01 a 05	branco	1 e 6	azul
06 a 10	vermelho	2 e 7	laranja
11 a 15	preto	3 e 8	verde
16 a 20	amarelo	4 e 9	marrom
21 a 25	roxo	5 e 0	cinza

O par amarelo-verde corresponde ao número

- (A) 08.
 (B) 11.
 (C) 13.
 (D) 18.
 (E) 23.

53. Um motor monofásico de 1 CV, 220 V, 60 Hz e 6 polos opera à plena carga com escorregamento de 4%. A sua rotação à plena carga, em RPM, vale

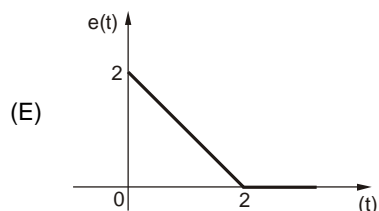
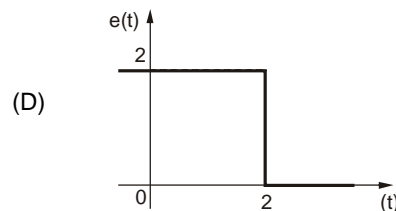
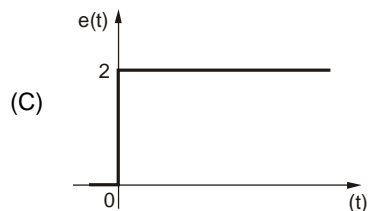
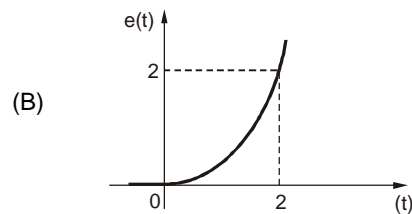
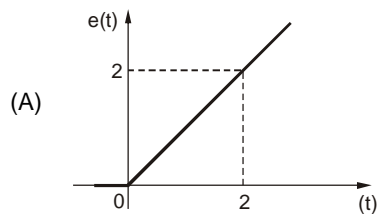
- (A) 1152.
 (B) 1024.
 (C) 968.
 (D) 712.
 (E) 480.

54. Uma onda eletromagnética de frequência igual a 600 MHz se propaga no espaço com um comprimento de onda de, aproximadamente,

- (A) 200 μm .
 (B) 50 cm.
 (C) 20 cm.
 (D) 50 mm.
 (E) 20 mm



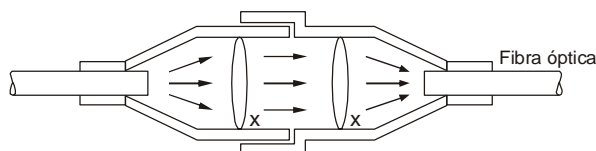
55. O sinal de entrada de um sistema de controle é $E(s) = \frac{2}{s}$. Representa essa entrada no domínio tempo:



56. São dois exemplos de equipamentos responsáveis pela produção de harmônicos na rede elétrica de uma residência:

- (A) chuveiro elétrico com resistência aberta e TV a LED.
- (B) lâmpada a LED e chuveiro elétrico com resistência blindada.
- (C) chuveiro elétrico dimmerizado e lâmpada incandescente.
- (D) torneira elétrica com resistência de níquel-cromo e transformador bi-volt.
- (E) computador e lâmpada de descarga.

57. A figura abaixo representa a estrutura de um tipo de conector para fibras ópticas.

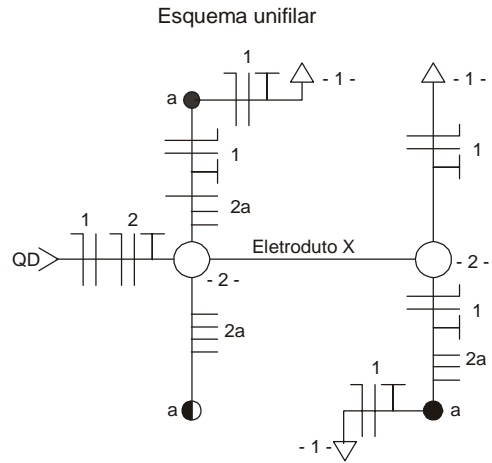
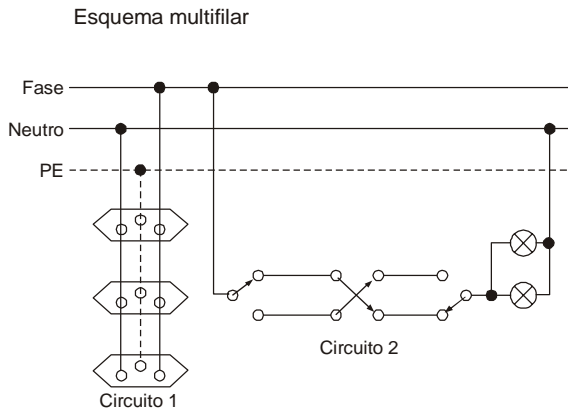


Os dispositivos indicados por X correspondem a

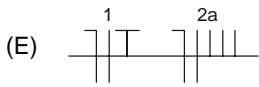
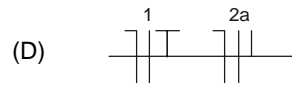
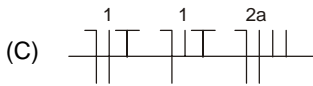
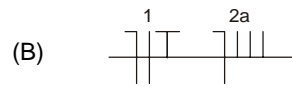
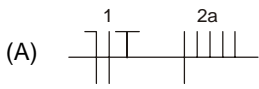
- (A) polarizadores ópticos.
- (B) filtros ópticos.
- (C) amplificadores ópticos.
- (D) colimadores ópticos.
- (E) atenuadores ópticos.



58. Analise os esquemas multifilar e unifilar apresentados abaixo.



O eletroduto X está representado em:



59. Para um amplificador com impedância de saída de 4Ω , há casamento de impedâncias quando em sua saída são conectados

- (A) dois alto-falantes de 8Ω em paralelo.
- (B) quatro alto-falantes de 4Ω em série.
- (C) dois alto-falantes de 8Ω em série.
- (D) quatro alto-falantes de 8Ω em paralelo.
- (E) dois alto-falantes de 4Ω em série.

60. De acordo com a NBR 5410, para o correto dimensionamento dos condutores dos circuitos de uma instalação elétrica, deve-se aplicar o fator de correção de temperatura quando

- (A) a temperatura ambiente for menor que 0°C para cabos não subterrâneos e quando a temperatura do solo for superior a 30°C para cabos subterrâneos.
- (B) as temperaturas ambiente ou do solo forem superiores a 30°C , respectivamente, para cabos não subterrâneos e cabos subterrâneos.
- (C) as temperaturas ambiente ou do solo forem inferiores a 0°C , respectivamente, para cabos não subterrâneos e cabos subterrâneos.
- (D) a temperatura ambiente for superior a 30°C para cabos não subterrâneos e quando a temperatura do solo for superior a 40°C para cabos subterrâneos.
- (E) a temperatura ambiente for diferente de 30°C para cabos não subterrâneos e quando a temperatura do solo for diferente de 20°C para cabos subterrâneos.

**DISCURSIVA – REDAÇÃO****Instruções:**

Conforme Edital deste Concurso, item 5 do **Capítulo X. Da Prova Discursiva – Redação**, será atribuída nota ZERO, dentre outros itens, à redação que:

- apresentar qualquer sinal que, de alguma forma, possibilite a identificação do candidato;
- apresentar letra ilegível e/ou incompreensível.

A redação deverá ter a extensão mínima de 20 e máxima de 30 linhas, considerando-se letra de tamanho regular.

Escolha UMA (**apenas uma**) das seguintes propostas para a sua redação e identifique na Folha de Redação o número da proposta escolhida.

PROPOSTA 1

*Os protestos e manifestações realizados em diversos países pelo que ficou conhecido como **The Occupy movement** (Movimento de ocupação), trazendo como principal slogan “Nós somos os 99%”, têm se voltado contra as crescentes desigualdades econômicas e sociais. O principal executivo de um dos maiores bancos do mundo, com sede na Grã-Bretanha, pode ilustrar à perfeição o 1% restante e os gritantes contrastes entre os ganhos dos dois grupos. Segundo o jornal **The Guardian**, o salário para essa função aumentou quase 5.000% em trinta anos, ao passo que a média salarial no país cresceu apenas três vezes no mesmo período.*

Considerando o que se afirma acima, redija um texto dissertativo-argumentativo sobre o seguinte tema:

As desigualdades econômicas e os movimentos sociais**PROPOSTA 2**

UE, ANSA, ALADI, CAO, MERCOSUL... Essas e outras siglas passaram, nas últimas décadas, a dividir espaço na mídia com os nomes dos países mais conhecidos que participam desses agrupamentos voltados à integração econômica e, eventualmente, social e política. Se o sucesso da União Europeia, o bloco de história mais antiga, foi provavelmente um dos fatores fundamentais para a disseminação dessa ideia, a atual crise do bloco europeu e da zona do Euro pode ter o efeito contrário. Para uns, a única solução é o retorno ao isolamento; outros asseguram que ela só virá com uma integração ainda maior e mais estreita. É desse debate que depende, entre outras coisas, o futuro de uma utopia: a abolição de todas as fronteiras.*

* UE – União Europeia; ANSA – Associação de Nações do Sudeste Asiático; ALADI – Associação Latino-Americana de Integração; CAO – Comunidade da África Oriental; MERCOSUL – Mercado Comum do Sul.

Considerando o que se afirma acima, redija um texto dissertativo-argumentativo sobre o seguinte tema:

A integração econômica e política entre os países

