



CONCURSO PÚBLICO – MUNICÍPIO DE VIDEIRA - SC
CARGO: TÉCNICO ELETRICISTA NÍVEL: MÉDIO
CADERNO DE PROVAS

Nome:	Assinatura:	Nº da inscrição

Antes de iniciar a prova leia com atenção as orientações

01 – PREPARAÇÃO ANTES DE INICIAR A PROVA

- A) Em cima da carteira Você deverá ter apenas o Caderno de Prova, Cartão resposta, caneta, lápis; poderá também ter garrafa ou copo de água.
- B) Objetos como bolsa, carteira com documentos, celular, relógio, de verão ser colocados no chão. O Celular também deverá ser desligado.
- C) **Muito importante:** confira se o seu Caderno de Prova é do cargo que Você se inscreveu. O nome do cargo está no cabeçalho desta folha. Confira também o seu Cartão Resposta. Nele deverá estar constado o seu nome, cargo e o número de inscrição.

02 – COMO FAZER A PROVA

- A) Somente inicie a prova no momento em que receber a autorização da equipe de fiscalização.
- B) Leia com muita atenção cada pergunta. Assinale as respostas primeiramente no Caderno de Prova. Preencha o Cartão Resposta somente no final, depois de revisar as respostas.
- Importante:** o Caderno de Prova poderá ser utilizado para fazer cálculos, anotações e poderá conter rasuras.
- C) O Cartão Resposta deverá ser preenchido de forma idêntica ao cartão de loteria. O espaço do retângulo deve ser totalmente preenchido, com caneta esferográfica azul ou preta.
- D) **Questões que Você acha que contém erros.** Você poderá entrar com RECURSO de acordo com a forma estabelecida no Edital. Depois de entregar a prova e se retirar da sala Você poderá fazer contato com a equipe de Coordenação e informar o Cargo e o número da questão que, na sua opinião, contém erro.

03– PREENCHIMENTO DO CARTÃO RESPOSTA

- A) O Cartão Resposta tem dois espaços distintos. O primeiro, com 5 linhas para Você preencher o número de sua inscrição. O segundo com o número de questões para Você preencher a alternativa correta de cada uma das perguntas.



CONCURSO PÚBLICO PREFEITURA MUNICIPAL DE VIDEIRA
CARGO: TÉCNICO ELETRICISTA



LÍNGUA PORTUGUESA

1- Assinale a alternativa que não apresenta sinônimos:

- A) Extinguir – suprimir
- B) Contraveneno – antídoto
- C) Colóquio – diálogo
- D) Alimária – fleumática

2- Na língua portuguesa as palavras de significação opostas são chamadas de antônimos. Assinale a alternativa que não apresenta antônimos:

- A) Simétrico – assimétrico
- B) Humildade – soberba
- C) Autóctone – alóctone
- D) Propor – antepor

3- O alfabeto português é composto por 26 letras. A letra w tem uso restrito para determinadas situações. Assinale a alternativa que apresenta uma situação de uso incorreto da letra w:

- A) Na transcrição de palavras estrangeiras não aportuguesadas
- B) Símbolos de uso científico de uso internacional
- C) Em palavras estrangeiras aportuguesadas
- D) Em nomes próprios estrangeiros não aportuguesados

4- Assinale a palavra que deve ser acentuada:

- A) Bambu
- B) Zebu
- C) Biquini
- D) Juiz

5- Na língua portuguesa os modos indicam as diferentes maneiras de um fato se realizar. Assinale a alternativa que não indica um dos três modos do verbo:

- A) Imperativo
- B) Indicativo
- C) Infinito
- D) Subjuntivo

MATEMÁTICA

6- Um tanque de combustível de um caminhão tem as seguintes medidas: 0,50m de comprimento, 0,40m de largura e 0,35m de altura. Estando cheio o tanque terá _____ litros de combustível:

- A) 7 litros
- B) 70 litros
- C) 700 litros
- D) 170 litros

7- Um trabalhador ganhava um salário bruto de R\$ 1.200,00. Do seu salário eram descontados 11% de INSS, R\$ 15,00 de seguro de vida e R\$ 60,00 de Sindicato. No mês seguinte ele teve um aumento de 10%. Considerando que o percentual do INSS permaneceu o mesmo e os valores do seguro e sindicato não foram alterados qual o ganho líquido do funcionário, com o seu novo salário?

- A) R\$ 1.099,80
- B) R\$ 1.109,20
- C) R\$ 1.190,80
- D) R\$ 990,20

8- Numa pesquisa de opinião pública sobre preferência de determinados jornais, 900 entrevistados disseram que o seu diário favorito era o Diário Catarinense, o que corresponde a 45% dos entrevistados. Neste caso o total de entrevistados foi:

- A) 2.200 pessoas
- B) 1.500 pessoas
- C) 2.000 pessoas
- D) 2.500 pessoas

9- O comprimento é uma magnitude criada para medir a distância entre dois pontos. O Sistema mais utilizado é o Métrico Decimal. Então assinale a alternativa que está INCORRETA:

- A) 1 km tem 1.000 metros
- B) 1 hm tem 100 metros
- C) 1 dm tem 10 metros
- D) 1 m tem 100 cm

10- A operação de subtração $1.675,002 - 834,543$ tem como resultado:



CONCURSO PÚBLICO PREFEITURA MUNICIPAL DE VIDEIRA
CARGO: TÉCNICO ELETRICISTA



- A) 840,459
- B) 940,459
- C) 742,359
- D) 740,349

CONHECIMENTOS GERAIS

11- A República Federativa do Brasil é formada pelo Distrito Federal, Estados e Municípios. Hoje o número de Estados é de:

- A) 27 Estados
- B) 26 Estados
- C) 25 Estados
- D) 28 Estados

12- A área territorial do Município de Videira é de:

- A) 358,4 km²
- B) 3.378,4 km²
- C) 378,4 km²
- D) 478,4 km²

13- Em dezembro de 2002 o Município de Videira foi oficializado como a “Capital Catarinense da Uva e Berço da Perdigão”. Este título foi outorgado:

- A) Pelo Governo do Estado de Santa Catarina
- B) Pela Assembléia Legislativa do Estado de Santa Catarina
- C) Pela Câmara Municipal de Vereadores de Videira
- D) Por Decreto do Prefeito Municipal.

14- Uma das datas comemorativas do Município de Videira é o Dia da Padroeira do Município. A data de comemoração e a padroeira são:

- A) Dia 8 de dezembro e a padroeira é Imaculada Conceição
- B) Dia 8 de dezembro e a padroeira é Nossa Senhora de Lurdes
- C) Dia 8 de janeiro e a padroeira é Nossa Senhora do Caravágio
- D) Dia 8 de janeiro e a padroeira é Imaculada Conceição

15- Assinale a alternativa com o Município que não faz divisa com Videira:

- A) Caçador
- B) Fraiburgo
- C) Matos Costa
- D) Rio das Antas

16- O Estado de Santa Catarina é representado, no Congresso Nacional por:

- A) 3 senadores e 20 deputados federais
- B) 3 senadores e 16 deputados federais
- C) 2 senadores e 24 deputados federais
- D) 2 senadores e 12 deputados federais

17- O Município de Videira é destaque na economia de Santa Catarina com atividades na indústria, agricultura e comércio. Assinale a alternativa que não apresenta setores de destaque da economia de Videira:

- A) Produção de aves e suínos
- B) Fruticultura de uvas, ameixas e pêssegos
- C) Produção de vinho e sucos
- D) Produção de soja e arroz

18- O Município de Videira possui vários atrativos turísticos naturais e construídos para o registro de sua história e de sua cultura. Assinale a alternativa que não apresenta um dos principais atrativos turísticos do município de Videira:

- A) O Museu do Vinho Mário de Pellegrin
- B) O Observatório Municipal Domingos Forlin
- C) A Igreja Matriz Imaculada Conceição
- D) A Praça do Rio do Peixe

19- Está previsto para o mês de julho próximo o julgamento dos envolvidos com o caso que foi denominado MENSALÃO. O Julgamento será feito pelo Supremo Tribunal Federal, que hoje é presidido pelo Ministro:

- A) Joaquim Barbosa
- B) Cezar Peluso
- C) Carlos Ayres Brito
- D) Antônio Fernando de Souza

20- No dia 16 de Maio entrou em vigor a LEI DE ACESSO INFORMAÇÃO. O principal objetivo da Lei é:



CONCURSO PÚBLICO PREFEITURA MUNICIPAL DE VIDEIRA
CARGO: TÉCNICO ELETRICISTA



- A) Permitir a qualquer cidadão o acesso a informações do poder público e das empresas privadas
- B) Permitir a todos os cidadãos brasileiros o acesso a informações junto ao Governo Federal, Governo Estadual e Governo Municipal
- C) Permitir apenas aos advogados o acesso a informações do poder público em todas as esferas
- D) Permitir a todos os cidadãos brasileiros o acesso a informações do poder público municipal onde ele reside

CONHECIMENTOS ESPECÍFICOS

21- De todos os fenômenos elétricos, alguns são muito importantes para que possamos entender a natureza da eletricidade. Alguns fenômenos elétricos específicos e as ações que os criaram foram estudados e a partir dessas observações foram isoladas as chamadas "Grandezas Elétricas". Enumere a segunda coluna de acordo com as definições das grandezas elétricas constantes na primeira.

- a) Fluxo ordenado de elétrons de um átomo a outro em um meio condutor, quando este é submetido a uma d.d.p.
- b) Capacidade de um meio condutor de ser opor ao fluxo de elétrons.
- c) Razão em que o trabalho está sendo executado, e a energia consumida por unidade de tempo.

- () Resistência elétrica
- () Corrente elétrica
- () Potência elétrica

A seqüência CORRETA de preenchimento correspondente à segunda coluna é:

- A) a, b, c
- B) c, b, a
- C) b, a, c
- D) a, c, b

22- Preencha as lacunas abaixo considerando os conceitos básicos de eletricidade, que envolvem a matéria, as moléculas e as partículas que as formam.

- a) As partículas elétrons, prótons e nêutrons compõem _____.
- b) Os elétrons possuem carga _____.
- c) Os prótons possuem carga _____.
- d) Os _____ possuem carga neutra.

A seqüência CORRETA de preenchimento é:

- A) o átomo, negativa, positiva, nêutrons
- B) a molécula, positiva, negativa, nêutrons
- C) a molécula, negativa, positiva, nêutrons
- D) o átomo, positiva, negativa, nêutrons

23- A categoria de emprego determina as condições para ligação e interrupção da corrente e da tensão nominal de serviço correspondente, para a utilização normal do contator nos mais diversos tipos de aplicação. Enumere a segunda coluna de acordo com as definições constantes na primeira.

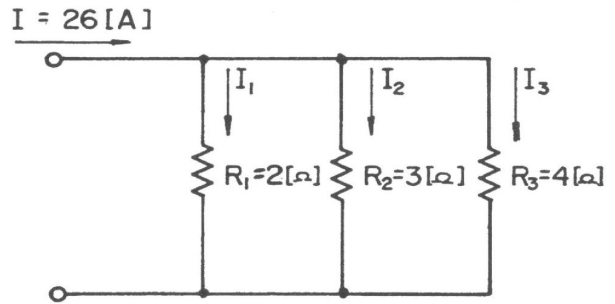
- a) Cargas não indutivas ou de baixa indutividade.
- b) Motores com rotor bobinado (anéis) Partida com desligamento na partida e regime nominal.
- c) Motores com rotor em curto-circuito (gaiola) Partida com desligamento em regime nominal.
- d) Motor com rotor em curto-circuito (gaiola) Partida com desligamento na partida, partida com reversão e acionamentos intermitentes

- () AC - 1
- () AC - 2
- () AC - 3
- () AC - 4

A seqüência correta de preenchimento correspondente à segunda coluna é:

- A) a, c, b, d
- B) c, b, a, d
- C) d, a, c, b
- D) a, b, c, d

24- Considerando a associação de resistores abaixo quais são os valores das correntes I_1 , I_2 e I_3 respectivamente:





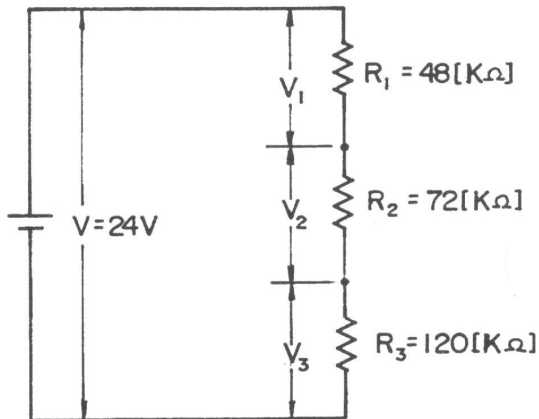
CONCURSO PÚBLICO PREFEITURA MUNICIPAL DE VIDEIRA
CARGO: TÉCNICO ELETRICISTA



Assinale a alternativa CORRETA:

- A) 6A, 8A e 12A
- B) 12A, 8A e 6A
- C) 12A, 6A e 8A
- D) 8A, 6A e 12A

25- Considerando a associação de resistores abaixo quais são os valores das tensões V_1 , V_2 e V_3 respectivamente:



Assinale a alternativa CORRETA:

- A) 7,2V; 4,8V e 12V
- B) 12V; 4,8V e 7,2V
- C) 4,8V; 7,2V e 12V
- D) 4,8V; 12V e 7,2V

26- A Norma Regulamentadora 10 ou NR10 é uma Norma Regulamentadora de Segurança e Saúde no Trabalho emitida pelo Ministério do Trabalho e Emprego do Brasil, que trata da Segurança em Instalações e Serviços em Eletricidade. Esta norma regulamentadora tem o objetivo de garantir a segurança e a saúde dos trabalhadores que direta ou indiretamente interajam com as instalações elétricas e serviços com eletricidade nas fases de: geração, transmissão, distribuição e consumo, incluindo as etapas de projeto, construção, montagem, operação, manutenção das instalações elétricas, e quaisquer trabalhos realizados nas suas proximidades. Com base nesta norma, é correto afirmar que:

- A) É considerado trabalhador qualificado aquele que comprovar conclusão de curso específico na área elétrica e reconhecido pelo Sistema Oficial de Ensino
- B) É considerado profissional legalmente habilitado o trabalhador previamente qualificado e com registro no competente conselho de classe
- C) É considerado trabalhador capacitado aquele que

atenda às seguintes condições, simultaneamente: a) *receba capacitação sob orientação e responsabilidade de profissional habilitado e autorizado*; b) *trabalhe sob a responsabilidade de profissional habilitado e autorizado*
D) Todas as alternativas estão corretas

27- Em virtude da força do seu campo eletrostático, uma carga é capaz de realizar trabalho ao deslocar uma outra carga por atração ou repulsão. Essa capacidade também é conhecida como:

- A) Tensão Elétrica
- B) Potência Aparente
- C) Potência Reativa
- D) Potência Ativa

28- A Lei das Tensões de Kirchoff pode ser utilizada para determinar as várias correntes em um circuito elétrico. Uma vez em que as correntes elétricas estão definidas, torna-se simples a tarefa de calcular as várias tensões do circuito. Esta lei pode ser definida como:

- A) A soma algébrica das tensões em um circuito fechado é sempre igual à zero
- B) A soma algébrica das correntes em um circuito fechado é sempre igual à zero
- C) A soma algébrica das tensões em um nó é sempre igual à zero
- D) A soma algébrica das correntes em um nó é sempre igual à zero

29- No sistema elétrico existem diversos tipos de cargas, uma delas na presença de tensão alternada armazena energia sob a forma de campo eletromagnético e produz uma reação na corrente elétrica como limitação de seu valor e ainda provoca um atraso de 90 graus em relação à tensão induzida em seus terminais. Essa é uma carga:

- A) Resistiva
- B) Indutiva
- C) Resistiva-Capacitiva
- D) Capacitiva

30- São dispositivos de proteção para os motores:

- A) Contator, relé de sobrecarga, relé falta de fase
- B) Seccionadora, fusível, relé de tempo
- C) Relé de sobrecarga, fusível, relé falta de fase
- D) Contator, seccionadora, disjuntor

31- A alta corrente de partida solicitada por motores



CONCURSO PÚBLICO PREFEITURA MUNICIPAL DE VIDEIRA
CARGO: TÉCNICO ELETRICISTA



trifásicos pode causar queda de tensão e sobrecarga na rede, aquecimento excessivo dos condutores e uma série de outros fatores prejudiciais às instalações elétricas. Nesses casos é necessária a utilização de sistemas de partida que reduzam estes efeitos, são exemplos deste tipo de partida:

- A) Direta, soft-starter, série-paralela
- B) Compensadora, série-paralela, estrela- triângulo
- C) Compensadora, direta, estrela-triângulo
- D) Inversor de frequência, soft-starter, direta

32- Em um circuito de lâmpadas fluorescentes a carga total é de 8,8KW incluindo as perdas dos reatores, a tensão de alimentação é 220V, qual a corrente deste circuito se apenas 75% das lâmpadas forem ligadas?

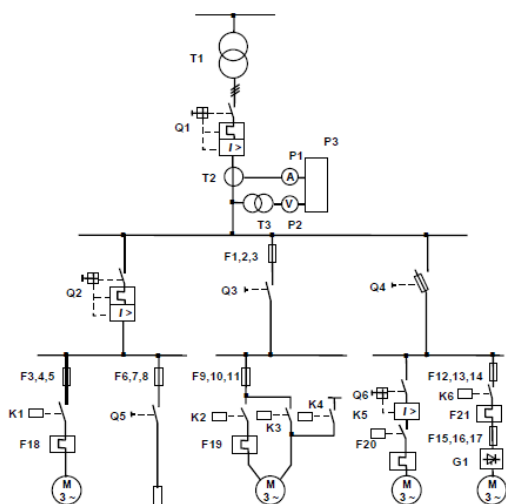
Assinale a alternativa CORRETA:

- A) 30A
- B) 40A
- C) 0,033A
- D) 0,025A

33- Usualmente, os motores elétricos apresentam em sua placa de identificação duas expressões de potencia, CV e KW, onde estas não possuem o mesmo valor. A relação entre estas grandezas é:

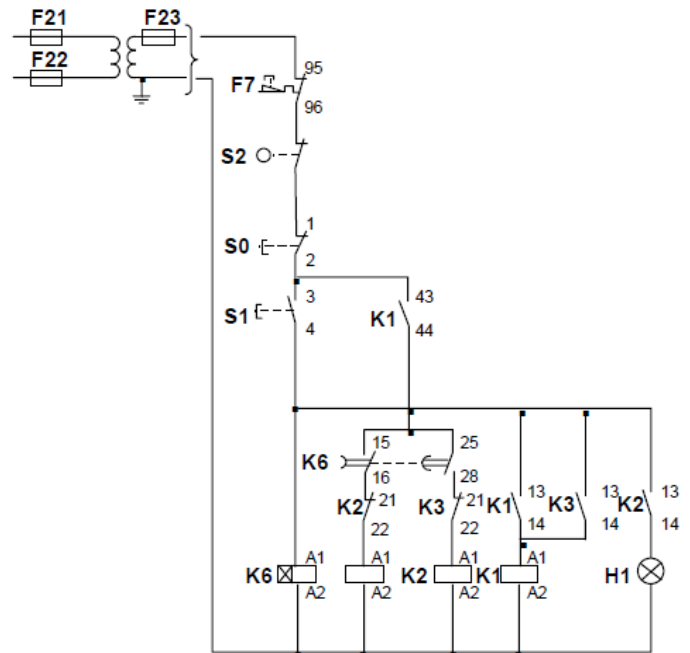
- A) 1CV = 756W
- B) 1CV = 736W
- C) 1CV = 746W
- D) 1CV = 726W

34- Considere o diagrama unifilar abaixo de uma instalação elétrica. Os componentes T1, Q4, F18 e K2 são partes integrantes deste sistema e correspondem respectivamente á:



- A) Transformador, relé de sobre carga, seccionadora porta fusível e contator
- B) Transformador, seccionadora porta fusível, contator e relé de sobre carga
- C) Transformador, seccionadora porta fusível, relé de sobre carga e contator
- D) Seccionadora porta fusível, transformador, relé de sobre carga e contator

35- O diagrama de comando abaixo representa o esquema de partida para um motor trifásico, qual o tipo de partida representado?



Assinale a alternativa CORRETA:

- A) Série-paralela
- B) Compensadora
- C) Direta com reversão
- D) Estrela-triângulo

36- O Estatuto dos Servidores do Município de Videira, em vigor, disciplina o regime jurídico dos servidores públicos:

- A) Somente dos servidores da Prefeitura
- B) Somente da Prefeitura e da Câmara de Vereadores
- C) Da Prefeitura, autarquias e fundações públicas
- D) Da Prefeitura e fundações públicas

37- Não são requisitos básicos para investidura em cargo público, de acordo com o Estatuto dos Servidores o Município de Videira, em vigor:

- A) Ter nacionalidade brasileira
- B) Ter aptidão física e mental



CONCURSO PÚBLICO PREFEITURA MUNICIPAL DE VIDEIRA
CARGO: TÉCNICO ELETRICISTA



- C) Ter idade mínima de 18 anos
D) Ter nível de escolaridade não inferior ao fundamental completo

38- De acordo com o Estatuto dos Servidores do Município de Videira, em vigor, o servidor habilitado em concurso público e empossado em cargo de provimento efetivo adquirirá estabilidade ao completar:

- A) 3 anos
B) 2 anos
C) 1 ano
D) 4 anos

39- Um os fatores definidos no Artigo 27 do Estatuto dos Servidores do Município de Videira, em vigor, para a Avaliação do Desempenho durante o período do Estágio Probatório é a PRODUTIVIDADE. Então assinale a alternativa que define de forma correta o Conceito de PRODUTIVIDADE

- A) Produtividade é sinônimo de Qualidade no Trabalho
B) Produtividade é fazer as tarefas com a maior rapidez
C) Produtividade é o rendimento – quantidade e qualidade – obtido no trabalho
D) Produtividade é fazer sempre mais

40- Todo Cargo, seja público ou privado, exige determinados conhecimentos, habilidades operacionais e atitudes pessoais (comportamentais), para que o trabalho seja realizado com a melhor eficiência. Então, assinale a alternativa que apresenta duas atitudes pessoais importantes para o desempenho eficiente de um Cargo:

- A) Conhecimentos técnicos e humildade
B) Responsabilidade e dinamismo
C) Experiência prática e iniciativa
D) Habilidade operacional e pró-atividade