

PROVA  
**M13 V**  
MANHÃ

ATENÇÃO: VERIFIQUE SE  
CÓDIGO E PROVA DESTE  
CADERNO DE QUESTÕES  
CONFEREM COM O SEU  
CARTÃO DE RESPOSTAS



**Prefeitura de  
Aracruz**

## **CARGO: TÉCNICO EM EDIFICAÇÕES**

FRASE PARA EXAME GRAFOTÉCNICO (TRANSCREVA NO QUADRO DE SEU CARTÃO DE RESPOSTAS)

*“Estou sempre alegre - essa é a maneira de resolver os problemas da vida.”*

LEIA ATENTAMENTE AS INSTRUÇÕES SEGUINTE:

1. Este **Caderno de Questões** contém questões de múltipla escolha, cada uma com 5 opções A, B, C, D e E.
2. Ao receber o material, verifique no **Cartão de Respostas** seu nome, número de inscrição, data de nascimento, cargo e prova. Qualquer irregularidade comunique imediatamente ao fiscal de sala. Não serão aceitas reclamações posteriores.
3. Leia atentamente cada questão e assinale no **Cartão de Respostas** a opção que responde corretamente a cada uma delas. O **Cartão de Respostas** será o único documento válido para a correção eletrônica. O preenchimento do **Cartão de Respostas** e a respectiva assinatura serão de inteira responsabilidade do candidato. Não haverá substituição do **Cartão de Respostas**, por erro do candidato.
4. Observe as seguintes recomendações relativas ao **Cartão de Respostas**:
  - A maneira correta de marcação das respostas é cobrir, fortemente, com esferográfica de tinta azul ou preta, o espaço correspondente à letra a ser assinalada.
  - Outras formas de marcação diferentes implicarão a rejeição do **Cartão de Respostas**.
  - Será atribuída nota zero às questões não assinaladas ou com falta de nitidez, ou com marcação de mais de uma opção, e as emendadas ou rasuradas.
5. O fiscal de sala não está autorizado a alterar qualquer destas instruções. Em caso de dúvida, solicite a presença do coordenador local.
6. Você só poderá retirar-se definitivamente do recinto de realização da prova após 1 hora contada do seu efetivo início, **sem levar este Caderno de Questões**.
7. Você só poderá levar este **Caderno de Questões** caso permaneça na sala até 1 hora antes do término da prova.
8. Por motivo de segurança, só é permitido fazer anotação durante a prova neste **Caderno de Questões** e no **Cartão de Respostas**. Qualquer outro tipo de anotação será motivo de eliminação automática do candidato.
9. Após identificado e instalado na sala, você não poderá consultar qualquer material, enquanto aguarda o horário de início da prova.
10. Os três últimos candidatos deverão permanecer na sala até que o último candidato entregue o **Cartão de Respostas**.
11. Ao terminar a prova, é de sua responsabilidade entregar ao fiscal o **Cartão de Respostas**. Não esqueça seus pertences.
12. O **Gabarito Oficial da Prova Objetiva** será disponibilizado no site [www.funcab.org](http://www.funcab.org), conforme estabelecido no Cronograma.

**BOA PROVA!**

Leia o texto abaixo e responda às questões propostas.

### A Magia dos Poemas

Muitos de nós passamos pela experiência de termos anotado um poema porque fomos atingidos emocionalmente por ele, ou seja, sentimos uma espécie de atração tão forte que nos levou à tarefa de lê-lo e copiá-lo (e quem sabe usá-lo numa cartinha de amor à namorada).

Em outras palavras, o que há de misterioso num poema a ponto de exclamarmos, admirados: “Que belo!”, “Que obra-prima!”, “Quanta poesia existe nesse poema!”, “Gostaria de ter escrito isso antes!”?

A resposta converge para a magia do poema em si, no qual a palavra é a chave que desvenda a essência imaterial do ato da criação. A resposta está na magia – portanto, precisamos nos constituir como mágicos para entrar nesse mundo de criatividade e encantamento, por meio do qual atingimos dimensões que nos levam a revitalizar sentimentos, a exercitar plenamente a sensibilidade, a desengessar a espontaneidade artística, a recriar realidades, a reanimar sentidos, a tecer novas significações e ressignificar outras, enfim, tudo isso nos leva a sermos.

Se somos é porque, na essência, somos também poetas, somos criadores, e na leitura do poema nos vemos, nos recriamos, nos revelamos, numa revelação de sentimentos e idealizações, numa expressão de cognoscibilidade, ao nos expressarmos por associações imagéticas num universo de imaginabilidade cujo limite é infinitizar-se. “Um poema não deve significar. Mas ser” – sentença do poeta norte-americano Archibald Macleish.

Precisamos submergir o cotidiano de magia, a começar pelas nossas salas de aula. A poesia está em toda parte e pode ser retirada das coisas, como ilustra o *Poema* de Oswald de Andrade:

“Há poesia  
na flor  
na dor  
no beija-flor  
no elevador.”

A matéria-prima está onde os olhos do poeta estão. Pois o olhar do poeta é o vetor do poema. Assim, tornemo-nos mágicos, tornemo-nos poetas, leiamos poemas, façamos poemas, pois “qualquer hora é hora de fazer um poema”, como queria a escritora norte-americana Gertrude Stein.

(SIMKA, Sérgio. In: <http://www.portaldafamilia.org/artigos/artigo353.shtml>. acesso 13/12/2011)

Vocabulário:

cognoscibilidade: qualidade de ser cognoscível, que se pode conhecer.

#### Questão 01

De acordo com o sentido global do texto, a magia de um poema está, principalmente:

- A) no leitor que se emociona com o poema.
- B) na palavra em si que desvenda o ato de criação.
- C) na técnica de usar as palavras corretamente.
- D) na carta de amor dos amantes enamorados.
- E) na leitura de poemas de poetas já consagrados.

#### Questão 02

No primeiro parágrafo, a expressão OU SEJA introduz, em relação ao termo anterior, uma:

- A) retificação.
- B) enumeração.
- C) explicação.
- D) consequência.
- E) oposição.

#### Questão 03

No trecho “Assim, tornemo-nos mágicos, tornemo-nos poetas, (...)”, o pronome oblíquo átono NOS está enclítico. Assinale a opção em que o pronome oblíquo átono entre parênteses, de acordo com a norma culta da língua, também deve estar, obrigatoriamente, enclítico em relação ao verbo destacado na frase.

- A) O poeta PERDE no mundo das palavras e nas emoções: cria vida. (SE)
- B) Aqui É apresentado um mundo de sentimentos e emoções: é a poesia! (NOS)
- C) Sabemos que EMOCIONAM estes versos sobre a relação vida e morte. (TE)
- D) Todos INTERESSARAM em participar do sarau de poesia da cidade. (SE)
- E) Sou emoção e sonho: SIGA e viverá a magia do mundo da poesia! (ME)

#### Questão 04

O sinal de pontuação dois pontos (:), no segundo parágrafo do texto, foi empregado para assinalar:

- A) uma enumeração de frases.
- B) a citação de um escritor renomado.
- C) a fala de um personagem da narração.
- D) uma discussão acerca da poesia.
- E) uma invocação de personagens.

Questão 05

Em *Poema* de Oswald de Andrade, citado no texto, os versos “na flor/na dor/no beija-flor/no elevador.” exprimem um valor circunstancial de:

- A) tempo.
- B) causa.
- C) instrumento.
- D) lugar.
- E) meio.

Questão 06

Assinale a opção em que se reconheceu corretamente a figura de linguagem no fragmento “Pois o olhar do poeta é o vetor do poema.”, extraído do último parágrafo do texto.

- A) Metonímia.
- B) Metáfora.
- C) Antítese.
- D) Ironia.
- E) Hipérbole.

Questão 07

No trecho “(...) a desengessar a espontaneidade artística, a recriar realidades, a reanimar sentidos, a tecer novas significações (...)”, os substantivos funcionam como núcleos da seguinte função sintática:

- A) sujeito.
- B) objeto indireto.
- C) predicativo do sujeito.
- D) complemento nominal.
- E) objeto direto.

Questão 08

Nas alternativas a seguir, todas as palavras foram retiradas do terceiro parágrafo. Assinale aquela que DESTOA das demais quanto ao processo de formação de palavras:

- A) imaterial.
- B) encantamento.
- C) plenamente.
- D) espontaneidade.
- E) significações.

Questão 09

No trecho “Muitos de nós passamos pela experiência de termos anotado um poema PORQUE FOMOS ATINGIDOS EMOCIONALMENTE POR ELE, (...)”, a oração destacada está na voz passiva analítica. A opção em que se reescreveu corretamente a oração destacada na voz ativa, no mesmo modo e tempo verbais, é:

- A) (...) porque ele foi atingido emocionalmente.
- B) (...) porque o atingiram emocionalmente.
- C) (...) porque as emoções o atingiram.
- D) (...) porque ele nos atingiu emocionalmente.
- E) (...) porque serão atingidos emocionalmente por ele.

Questão 10

Os verbos destacados no trecho, “Assim, tornemo-nos mágicos, tornemo-nos poetas, LEIAMOS poemas, FAÇAMOS poemas, (...)”, estão corretamente analisados na alternativa:

- A) presente do indicativo.
- B) futuro do subjuntivo.
- C) imperativo afirmativo.
- D) presente do subjuntivo.
- E) futuro do pretérito do indicativo.

Questão 11

No período “A resposta converge para a magia do poema em si, NO QUAL a palavra é a chave que desvenda a essência imaterial do ato da criação.” (parágrafo 3), a expressão destacada apresenta um pronome relativo que introduz uma oração subordinada adjetiva e se refere, neste trecho, ao substantivo:

- A) resposta.
- B) magia.
- C) poema.
- D) chave.
- E) ato.

Questão 12

No terceiro parágrafo, a conjunção PORTANTO, no trecho “A resposta está na magia – portanto, precisamos nos constituir como mágicos para entrar nesse mundo de criatividade (...)”, pode ser substituída, sem prejuízo para o sentido original do texto, por:

- A) porém.
- B) logo.
- C) caso.
- D) embora.
- E) mas também.

Questão 13

Sobre as afirmações que se fazem sobre o trecho “A poesia está em toda parte e pode ser retirada das coisas”, como ilustra o *Poema* de Oswald de Andrade (penúltimo parágrafo), assinale a alternativa correta.

1. É um período composto por coordenação, com duas orações coordenadas.
2. Apresenta duas orações coordenadas ente si e uma oração subordinada.
3. É um período misto e a última oração é subordinada adverbial conformativa.
4. É um período composto por subordinação e a primeira oração é principal.

Estão corretas apenas as afirmações:

- A) 1 e 2.
- B) 1, 2 e 3.
- C) 2 e 3.
- D) 2, 3 e 4.
- E) 1 e 4.

Questão 14

No quarto parágrafo, a forma verbal É e o substantivo ESSÊNCIA são, respectivamente, acentuados pela mesma regra de acentuação gráfica que as palavras da alternativa:

- A) lê-lo / experiência.
- B) espécie / copiá-lo.
- C) imagéticas / nós.
- D) está / artística.
- E) mágicos / também.

Questão 15

Para comprovar sua argumentação a respeito da magia dos poemas, o autor, Sérgio Simka, cita Oswald de Andrade: “(...)”, como ilustra o *Poema* de Oswald de Andrade: “Há poesia/na flor/na dor/no beija-flor/no elevador.” A partir da leitura desse poema de Oswald de Andrade, pode-se afirmar que, para o autor do texto *A Magia dos Poemas*, a poesia, então, está:

- A) apenas em elementos da natureza.
- B) nas situações de tristeza e de reflexão.
- C) em qualquer lugar e em qualquer situação.
- D) somente nos poemas que falam de amor.
- E) principalmente nas invenções do homem.

NOÇÕES DE ADMINISTRAÇÃO PÚBLICA MUNICIPAL

Questão 16

Nos termos da Constituição Federal, os poderes Executivo, Legislativo e Judiciário são:

- A) dependentes entre si.
- B) subordinados ao Presidente da República.
- C) constituídos pelo voto.
- D) independentes e harmônicos entre si.
- E) atribuídos aos Municípios.

Questão 17

Segundo a Constituição Federal, ninguém será obrigado a fazer ou deixar de fazer alguma coisa senão em virtude de:

- A) lei, decreto ou ordem de autoridade.
- B) lei ou ordem judicial.
- C) lei.
- D) lei ou ato administrativo.
- E) lei ou resolução.

Questão 18

As pessoas jurídicas de direito público e as de direito privado prestadoras de serviços públicos, consoante previsão constitucional:

- A) responderão pelos danos que seus agentes, nessa qualidade, causarem a terceiros, assegurado o direito de regresso contra o responsável nos casos de dolo ou culpa.
- B) responderão pelos danos que seus agentes, nessa qualidade, causarem a terceiros, assegurado o direito de regresso contra o responsável apenas nos casos de dolo.
- C) não responderão pelos danos que seus agentes, nessa qualidade, causarem a terceiros.
- D) responderão pelos danos que seus agentes, nessa qualidade, causarem a terceiros, assegurado o direito de regresso contra o responsável independente de dolo ou culpa.
- E) não responderão pelos danos que seus agentes, nessa qualidade, causarem a terceiros, salvo se comprovada ao menos a culpa da administração pública.

Questão 19

Conforme disposto na Constituição Federal, a acumulação remunerada de dois cargos públicos de professor, de um cargo de professor com outro técnico ou científico, ou de dois cargos ou empregos privativos de profissionais da saúde, com profissões regulamentadas:

- A) somente se faz possível se houver respeito ao teto da remuneração e compatibilidade de horários.
- B) é vedada.
- C) é permitida ainda que ultrapasse o teto da remuneração, sendo imprescindível a compatibilidade de horários.
- D) somente é permitida na administração pública federal.
- E) é permitida em fundações e empresas públicas, sendo vedada na administração direta e nas autarquias.

Questão 20

Segundo prevê a Lei Orgânica do Município de Aracruz, é atribuição do Prefeito Municipal:

- A) autorizar a concessão ou permissão para a exploração de serviços públicos.
- B) dispor sobre a organização e o funcionamento da administração municipal.
- C) dispor sobre o uso de bens municipais.
- D) autorizar a alienação de bens municipais.
- E) criar, alterar e extinguir cargos públicos e fixar os respectivos vencimentos.

INFORMÁTICA BÁSICA

Questão 21

Na configuração padrão do Windows XP, a pasta Acessórios NÃO contém o programa:

- A) Word.
- B) Calculadora.
- C) Bloco de Notas.
- D) Paint.
- E) WordPad.


Questão 22

O programa que localiza e exibe informações e sites existentes na Internet é:

- A) McAfee.
- B) Adobe Reader.
- C) Windows Live Mail.
- D) Windows Internet Explorer.
- E) Skype.

Questão 23

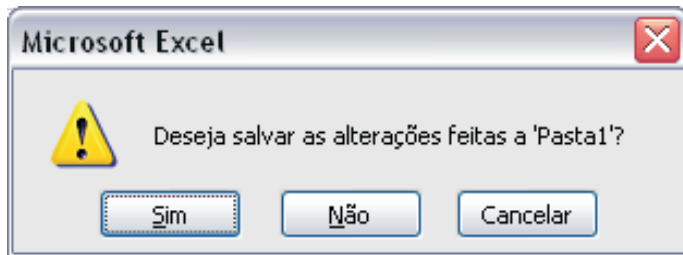
Sobre o pincel de formatação no Microsoft Office Word 2003, é INCORRETO afirmar que:

- A) o ícone  representa essa função.
- B) a combinação de teclas CTRL + SHIFT + C executa essa função.
- C) clicar duas vezes no ícone correspondente a essa função permite aplicar a mesma formatação a vários locais no documento.
- D) a tecla ESC interrompe a função de cópia de formatação quando o pincel estiver ativo.
- E) o pincel copia somente a formatação de fonte, mesmo que a marca de parágrafo esteja selecionada.



Questão 24

Suponha que você queira fechar uma planilha sem antes salvar as alterações realizadas. O Microsoft Office Excel exibirá a mensagem abaixo. Ao clicar no botão "Cancelar", o aplicativo irá:



- A) fechar a planilha, sem salvar as alterações realizadas.
- B) fechar a planilha, salvando as alterações realizadas.
- C) permanecer com a planilha aberta, sem salvar as alterações realizadas.
- D) permanecer com a planilha aberta e salvar automaticamente as alterações realizadas.
- E) excluir a planilha.

Questão 25

Suponha que você queira utilizar um aplicativo de correio eletrônico para enviar aos seus amigos a foto de sua formatura. O recurso a ser utilizado será:

- A) Criar mensagem no formato HTML.
- B) Anexar Arquivo.
- C) Regras e Alertas.
- D) Distribuir automaticamente.
- E) Sinalizadores.

CONHECIMENTOS ESPECÍFICOS

Questão 26

De acordo com a norma ABNT NBR 10068: 1987 (Folha de desenho – Leiante e dimensões), os formatos designados como série "A" guardam uma igual relação entre suas maiores e menores dimensões. Esta relação é:

- A) 2
- B)  $\sqrt{2}$
- C) 3
- D)  $\sqrt{3}$
- E) 4

Questão 27

Em uma planta baixa de um projeto de arquitetura, a dimensão de um compartimento mede, no desenho, 42 cm. Sabendo-se que este desenho foi feito na escala 1:20, a dimensão real deste compartimento é:

- A) 84 m
- B) 42 m
- C) 21 m
- D) 8,4 m
- E) 2,1 m

Questão 28

De acordo com a norma ABNT NBR 6492: 1994 (Representação de projetos de arquitetura), no que se refere a cotas, é correto afirmar que:

- A) todas as cotas horizontais devem ser indicadas nos cortes.
- B) as linhas de cotas devem sempre estar dentro do desenho.
- C) devem ser indicadas em metros para as dimensões iguais e superiores a 1 m, e em centímetros para as dimensões inferiores a 1 m.
- D) devem ser indicadas sempre em metros.
- E) devem ser indicadas sempre em centímetros.

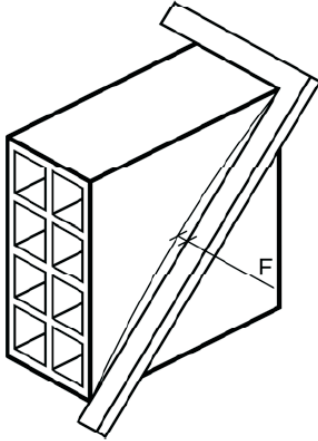
Questão 29

Uma laje de teto tem dimensões 7,2 m por 4,5 m e será revestida com argamassa. De acordo com a norma ABNT 13749: 1996 (Revestimento de paredes e tetos de argamassas inorgânicas – Especificação), o desvio de nível do revestimento desse teto, ao final de sua execução, NÃO deve exceder:

- A) 8 mm
- B) 10 mm
- C) 12 mm
- D) 14 mm
- E) 16 mm

Questão 30

Segundo a norma ABNT NBR 15270-1: 2005 (Componentes cerâmicos – Parte 1: Blocos cerâmicos para alvenaria de vedação — Terminologia e requisitos), denomina-se planeza das faces ou flecha a presença de concavidades ou convexidades, manifestada nas faces dos blocos. Este fenômeno é medido pela distância (F) conforme indicado na figura abaixo:



Esta flecha máxima deve ser de:

- A) 20 mm
- B) 15 mm
- C) 10 mm
- D) 5 mm
- E) 3 mm

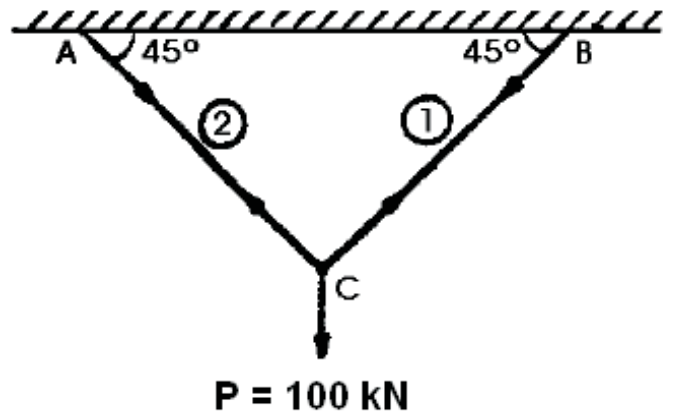
Questão 31

Uma viga biapoiada tem um vão de 4 metros e está submetida a uma carga uniformemente distribuída ao longo de todo o seu vão igual a 20 kN/m. Cada apoio reage com uma carga de valor igual a:

- A) 20 kN
- B) 40 kN
- C) 60 kN
- D) 80 kN
- E) 100 kN

Questão 32

Observe a estrutura abaixo que sustenta a força P.



O valor da força normal atuante nos cabos 1 e 2 (considere  $\cos 45^\circ = \sin 45^\circ = 0,71$ ) é:

- A) 71 kN
- B) 142 kN
- C) 213 kN
- D) 284 kN
- E) 355 kN

Questão 33

As coordenadas cartesianas dos pontos de uma poligonal são as seguintes:

Ponto	X (m)	Y (m)
0	10	10
1	10	50
2	90	50
3	70	10

A área dessa poligonal é:

- A) 1500 m<sup>2</sup>
- B) 2400 m<sup>2</sup>
- C) 2800 m<sup>2</sup>
- D) 3600 m<sup>2</sup>
- E) 4500 m<sup>2</sup>

Questão 34

Assinale o material combustível que, incendiado, caracteriza um incêndio classe A.

- A) Magnésio.
- B) Tinta.
- C) Rede elétrica energizada.
- D) Gasolina.
- E) Madeira.

Questão 35

Segundo a norma NR 6 (Equipamento de proteção individual – EPI), todo EPI, de fabricação nacional ou importado, só poderá ser posto à venda ou utilizado com a indicação do Certificado de Aprovação (CA). A emissão ou renovação do CA compete ao:

- A) órgão regional do Ministério do Trabalho e Emprego (MTE).
- B) fabricante do EPI.
- C) empregador.
- D) órgão nacional competente em matéria de segurança e saúde no trabalho.
- E) órgão municipal licenciador de obras.

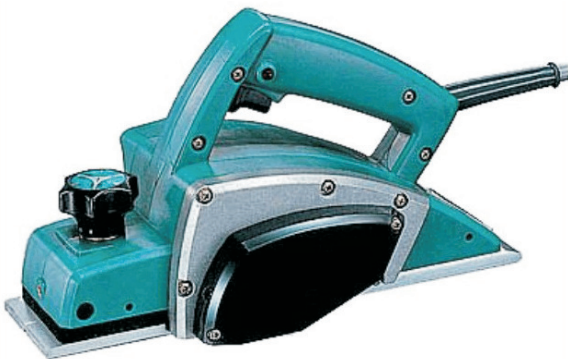
Questão 36

Segundo a norma NR 12 (Segurança no trabalho em máquinas e equipamentos), as passarelas, plataformas, rampas e escadas de degraus devem propiciar condições seguras de trabalho, circulação, movimentação e manuseio de materiais. Ainda segundo essa NR, é proibida a construção de rampas com inclinação superior, em relação ao piso, a:

- A) 10 graus.
- B) 15 graus.
- C) 20 graus.
- D) 25 graus.
- E) 30 graus.

Questão 37

Observe a ferramenta abaixo, utilizada em marcenaria:



Esta ferramenta é denominada:

- A) lixadeira.
- B) plaina.
- C) makita.
- D) serra tico-tico.
- E) esmerilhadeira.

Questão 38

De acordo com a norma ABNT NBR 6502: 1995 (Rochas e solos), o estado de maior ou menor concentração de grãos ou partículas de um solo não coesivo (areias e siltes arenosos) em um dado volume, é denominado:

- A) compacidade.
- B) consistência.
- C) compressão.
- D) compactação.
- E) concreção.

Questão 39

O comando do AutoCAD que permite que uma ou mais entidades sejam esticadas ou encolhidas é o:

- A) OFFSET.
- B) OOPS.
- C) ARRAY.
- D) EXTENT.
- E) STRETCH.

Questão 40

De acordo com a Lei nº 2.337, de 29 de dezembro de 2000, que institui o Código de Obras do Município de Aracruz, Estado do Espírito Santo, é permitida a construção de jirau em galpões, em grandes áreas cobertas ou em lojas comerciais. Em uma loja comercial com área de 100 m<sup>2</sup>, a área máxima permitida para o jirau é de:

- A) 80 m<sup>2</sup>
- B) 60 m<sup>2</sup>
- C) 45 m<sup>2</sup>
- D) 35 m<sup>2</sup>
- E) 25 m<sup>2</sup>