

PROVA  
**M16 V**  
MANHÃ

ATENÇÃO: VERIFIQUE SE  
CÓDIGO E PROVA DESTE  
CADERNO DE QUESTÕES  
CONFEREM COM O SEU  
CARTÃO DE RESPOSTAS



**Prefeitura de  
Aracruz**

## CARGO: TÉCNICO DE MEIO AMBIENTE

FRASE PARA EXAME GRAFOTÉCNICO (TRANSCREVA NO QUADRO DE SEU CARTÃO DE RESPOSTAS)

*“Estou sempre alegre - essa é a maneira de resolver os problemas da vida.”*

LEIA ATENTAMENTE AS INSTRUÇÕES SEGUINTE:

1. Este **Caderno de Questões** contém questões de múltipla escolha, cada uma com 5 opções A, B, C, D e E.
2. Ao receber o material, verifique no **Cartão de Respostas** seu nome, número de inscrição, data de nascimento, cargo e prova. Qualquer irregularidade comunique imediatamente ao fiscal de sala. Não serão aceitas reclamações posteriores.
3. Leia atentamente cada questão e assinale no **Cartão de Respostas** a opção que responde corretamente a cada uma delas. O **Cartão de Respostas** será o único documento válido para a correção eletrônica. O preenchimento do **Cartão de Respostas** e a respectiva assinatura serão de inteira responsabilidade do candidato. Não haverá substituição do **Cartão de Respostas**, por erro do candidato.
4. Observe as seguintes recomendações relativas ao **Cartão de Respostas**:
  - A maneira correta de marcação das respostas é cobrir, fortemente, com esferográfica de tinta azul ou preta, o espaço correspondente à letra a ser assinalada.
  - Outras formas de marcação diferentes implicarão a rejeição do **Cartão de Respostas**.
  - Será atribuída nota zero às questões não assinaladas ou com falta de nitidez, ou com marcação de mais de uma opção, e as emendadas ou rasuradas.
5. O fiscal de sala não está autorizado a alterar qualquer destas instruções. Em caso de dúvida, solicite a presença do coordenador local.
6. Você só poderá retirar-se definitivamente do recinto de realização da prova após 1 hora contada do seu efetivo início, **sem levar este Caderno de Questões**.
7. Você só poderá levar este **Caderno de Questões** caso permaneça na sala até 1 hora antes do término da prova.
8. Por motivo de segurança, só é permitido fazer anotação durante a prova neste **Caderno de Questões** e no **Cartão de Respostas**. Qualquer outro tipo de anotação será motivo de eliminação automática do candidato.
9. Após identificado e instalado na sala, você não poderá consultar qualquer material, enquanto aguarda o horário de início da prova.
10. Os três últimos candidatos deverão permanecer na sala até que o último candidato entregue o **Cartão de Respostas**.
11. Ao terminar a prova, é de sua responsabilidade entregar ao fiscal o **Cartão de Respostas**. Não esqueça seus pertences.
12. O **Gabarito Oficial da Prova Objetiva** será disponibilizado no site [www.funcab.org](http://www.funcab.org), conforme estabelecido no Cronograma.

**BOA PROVA!**

Leia o texto abaixo e responda às questões propostas.

### A Magia dos Poemas

Muitos de nós passamos pela experiência de termos anotado um poema porque fomos atingidos emocionalmente por ele, ou seja, sentimos uma espécie de atração tão forte que nos levou à tarefa de lê-lo e copiá-lo (e quem sabe usá-lo numa cartinha de amor à namorada).

Em outras palavras, o que há de misterioso num poema a ponto de exclamarmos, admirados: “Que belo!”, “Que obra-prima!”, “Quanta poesia existe nesse poema!”, “Gostaria de ter escrito isso antes!”?

A resposta converge para a magia do poema em si, no qual a palavra é a chave que desvenda a essência imaterial do ato da criação. A resposta está na magia – portanto, precisamos nos constituir como mágicos para entrar nesse mundo de criatividade e encantamento, por meio do qual atingimos dimensões que nos levam a revitalizar sentimentos, a exercitar plenamente a sensibilidade, a desengessar a espontaneidade artística, a recriar realidades, a reanimar sentidos, a tecer novas significações e ressignificar outras, enfim, tudo isso nos leva a sermos.

Se somos é porque, na essência, somos também poetas, somos criadores, e na leitura do poema nos vemos, nos recriamos, nos revelamos, numa revelação de sentimentos e idealizações, numa expressão de cognoscibilidade, ao nos expressarmos por associações imagéticas num universo de imaginabilidade cujo limite é infinitizar-se. “Um poema não deve significar. Mas ser” – sentença do poeta norte-americano Archibald Macleish.

Precisamos submergir o cotidiano de magia, a começar pelas nossas salas de aula. A poesia está em toda parte e pode ser retirada das coisas, como ilustra o *Poema* de Oswald de Andrade:

“Há poesia  
na flor  
na dor  
no beija-flor  
no elevador.”

A matéria-prima está onde os olhos do poeta estão. Pois o olhar do poeta é o vetor do poema. Assim, tornemo-nos mágicos, tornemo-nos poetas, leiamos poemas, façamos poemas, pois “qualquer hora é hora de fazer um poema”, como queria a escritora norte-americana Gertrude Stein.

(SIMKA, Sérgio. In: <http://www.portaldafamilia.org/artigos/artigo353.shtml>. acesso 13/12/2011)

Vocabulário:

cognoscibilidade: qualidade de ser cognoscível, que se pode conhecer.

#### Questão 01

De acordo com o sentido global do texto, a magia de um poema está, principalmente:

- A) no leitor que se emociona com o poema.
- B) na palavra em si que desvenda o ato de criação.
- C) na técnica de usar as palavras corretamente.
- D) na carta de amor dos amantes enamorados.
- E) na leitura de poemas de poetas já consagrados.

#### Questão 02

No primeiro parágrafo, a expressão OU SEJA introduz, em relação ao termo anterior, uma:

- A) retificação.
- B) enumeração.
- C) explicação.
- D) consequência.
- E) oposição.

#### Questão 03

No trecho “Assim, tornemo-nos mágicos, tornemo-nos poetas, (...)”, o pronome oblíquo átono NOS está enclítico. Assinale a opção em que o pronome oblíquo átono entre parênteses, de acordo com a norma culta da língua, também deve estar, obrigatoriamente, enclítico em relação ao verbo destacado na frase.

- A) O poeta PERDE no mundo das palavras e nas emoções: cria vida. (SE)
- B) Aqui É apresentado um mundo de sentimentos e emoções: é a poesia! (NOS)
- C) Sabemos que EMOCIONAM estes versos sobre a relação vida e morte. (TE)
- D) Todos INTERESSARAM em participar do sarau de poesia da cidade. (SE)
- E) Sou emoção e sonho: SIGA e viverá a magia do mundo da poesia! (ME)

#### Questão 04

O sinal de pontuação dois pontos (:), no segundo parágrafo do texto, foi empregado para assinalar:

- A) uma enumeração de frases.
- B) a citação de um escritor renomado.
- C) a fala de um personagem da narração.
- D) uma discussão acerca da poesia.
- E) uma invocação de personagens.

Questão 05

Em *Poema* de Oswald de Andrade, citado no texto, os versos “na flor/na dor/no beija-flor/no elevador.” exprimem um valor circunstancial de:

- A) tempo.
- B) causa.
- C) instrumento.
- D) lugar.
- E) meio.

Questão 06

Assinale a opção em que se reconheceu corretamente a figura de linguagem no fragmento “Pois o olhar do poeta é o vetor do poema.”, extraído do último parágrafo do texto.

- A) Metonímia.
- B) Metáfora.
- C) Antítese.
- D) Ironia.
- E) Hipérbole.

Questão 07

No trecho “(...) a desengessar a espontaneidade artística, a recriar realidades, a reanimar sentidos, a tecer novas significações (...)”, os substantivos funcionam como núcleos da seguinte função sintática:

- A) sujeito.
- B) objeto indireto.
- C) predicativo do sujeito.
- D) complemento nominal.
- E) objeto direto.

Questão 08

Nas alternativas a seguir, todas as palavras foram retiradas do terceiro parágrafo. Assinale aquela que DESTOA das demais quanto ao processo de formação de palavras:

- A) imaterial.
- B) encantamento.
- C) plenamente.
- D) espontaneidade.
- E) significações.

Questão 09

No trecho “Muitos de nós passamos pela experiência de termos anotado um poema PORQUE FOMOS ATINGIDOS EMOCIONALMENTE POR ELE, (...)”, a oração destacada está na voz passiva analítica. A opção em que se reescreveu corretamente a oração destacada na voz ativa, no mesmo modo e tempo verbais, é:

- A) (...) porque ele foi atingido emocionalmente.
- B) (...) porque o atingiram emocionalmente.
- C) (...) porque as emoções o atingiram.
- D) (...) porque ele nos atingiu emocionalmente.
- E) (...) porque serão atingidos emocionalmente por ele.

Questão 10

Os verbos destacados no trecho, “Assim, tornemo-nos mágicos, tornemo-nos poetas, LEIAMOS poemas, FAÇAMOS poemas, (...)”, estão corretamente analisados na alternativa:

- A) presente do indicativo.
- B) futuro do subjuntivo.
- C) imperativo afirmativo.
- D) presente do subjuntivo.
- E) futuro do pretérito do indicativo.

Questão 11

No período “A resposta converge para a magia do poema em si, NO QUAL a palavra é a chave que desvenda a essência imaterial do ato da criação.” (parágrafo 3), a expressão destacada apresenta um pronome relativo que introduz uma oração subordinada adjetiva e se refere, neste trecho, ao substantivo:

- A) resposta.
- B) magia.
- C) poema.
- D) chave.
- E) ato.

Questão 12

No terceiro parágrafo, a conjunção PORTANTO, no trecho “A resposta está na magia – portanto, precisamos nos constituir como mágicos para entrar nesse mundo de criatividade (...)”, pode ser substituída, sem prejuízo para o sentido original do texto, por:

- A) porém.
- B) logo.
- C) caso.
- D) embora.
- E) mas também.

Questão 13

Sobre as afirmações que se fazem sobre o trecho “A poesia está em toda parte e pode ser retirada das coisas”, como ilustra o *Poema* de Oswald de Andrade (penúltimo parágrafo), assinale a alternativa correta.

1. É um período composto por coordenação, com duas orações coordenadas.
2. Apresenta duas orações coordenadas ente si e uma oração subordinada.
3. É um período misto e a última oração é subordinada adverbial conformativa.
4. É um período composto por subordinação e a primeira oração é principal.

Estão corretas apenas as afirmações:

- A) 1 e 2.
- B) 1, 2 e 3.
- C) 2 e 3.
- D) 2, 3 e 4.
- E) 1 e 4.

Questão 14

No quarto parágrafo, a forma verbal É e o substantivo ESSÊNCIA são, respectivamente, acentuados pela mesma regra de acentuação gráfica que as palavras da alternativa:

- A) lê-lo / experiência.
- B) espécie / copiá-lo.
- C) imagéticas / nós.
- D) está / artística.
- E) mágicos / também.

Questão 15

Para comprovar sua argumentação a respeito da magia dos poemas, o autor, Sérgio Simka, cita Oswald de Andrade: “(...)”, como ilustra o *Poema* de Oswald de Andrade: “Há poesia/na flor/na dor/no beija-flor/no elevador.” A partir da leitura desse poema de Oswald de Andrade, pode-se afirmar que, para o autor do texto *A Magia dos Poemas*, a poesia, então, está:

- A) apenas em elementos da natureza.
- B) nas situações de tristeza e de reflexão.
- C) em qualquer lugar e em qualquer situação.
- D) somente nos poemas que falam de amor.
- E) principalmente nas invenções do homem.

NOÇÕES DE ADMINISTRAÇÃO PÚBLICA MUNICIPAL

Questão 16

Nos termos da Constituição Federal, os poderes Executivo, Legislativo e Judiciário são:

- A) dependentes entre si.
- B) subordinados ao Presidente da República.
- C) constituídos pelo voto.
- D) independentes e harmônicos entre si.
- E) atribuídos aos Municípios.

Questão 17

Segundo a Constituição Federal, ninguém será obrigado a fazer ou deixar de fazer alguma coisa senão em virtude de:

- A) lei, decreto ou ordem de autoridade.
- B) lei ou ordem judicial.
- C) lei.
- D) lei ou ato administrativo.
- E) lei ou resolução.

Questão 18

As pessoas jurídicas de direito público e as de direito privado prestadoras de serviços públicos, consoante previsão constitucional:

- A) responderão pelos danos que seus agentes, nessa qualidade, causarem a terceiros, assegurado o direito de regresso contra o responsável nos casos de dolo ou culpa.
- B) responderão pelos danos que seus agentes, nessa qualidade, causarem a terceiros, assegurado o direito de regresso contra o responsável apenas nos casos de dolo.
- C) não responderão pelos danos que seus agentes, nessa qualidade, causarem a terceiros.
- D) responderão pelos danos que seus agentes, nessa qualidade, causarem a terceiros, assegurado o direito de regresso contra o responsável independente de dolo ou culpa.
- E) não responderão pelos danos que seus agentes, nessa qualidade, causarem a terceiros, salvo se comprovada ao menos a culpa da administração pública.

Questão 19

Conforme disposto na Constituição Federal, a acumulação remunerada de dois cargos públicos de professor, de um cargo de professor com outro técnico ou científico, ou de dois cargos ou empregos privativos de profissionais da saúde, com profissões regulamentadas:

- A) somente se faz possível se houver respeito ao teto da remuneração e compatibilidade de horários.
- B) é vedada.
- C) é permitida ainda que ultrapasse o teto da remuneração, sendo imprescindível a compatibilidade de horários.
- D) somente é permitida na administração pública federal.
- E) é permitida em fundações e empresas públicas, sendo vedada na administração direta e nas autarquias.

Questão 20

Segundo prevê a Lei Orgânica do Município de Aracruz, é atribuição do Prefeito Municipal:

- A) autorizar a concessão ou permissão para a exploração de serviços públicos.
- B) dispor sobre a organização e o funcionamento da administração municipal.
- C) dispor sobre o uso de bens municipais.
- D) autorizar a alienação de bens municipais.
- E) criar, alterar e extinguir cargos públicos e fixar os respectivos vencimentos.

INFORMÁTICA BÁSICA

Questão 21

Na configuração padrão do Windows XP, a pasta Acessórios NÃO contém o programa:

- A) Word.
- B) Calculadora.
- C) Bloco de Notas.
- D) Paint.
- E) WordPad.


Questão 22

O programa que localiza e exibe informações e sites existentes na Internet é:

- A) McAfee.
- B) Adobe Reader.
- C) Windows Live Mail.
- D) Windows Internet Explorer.
- E) Skype.

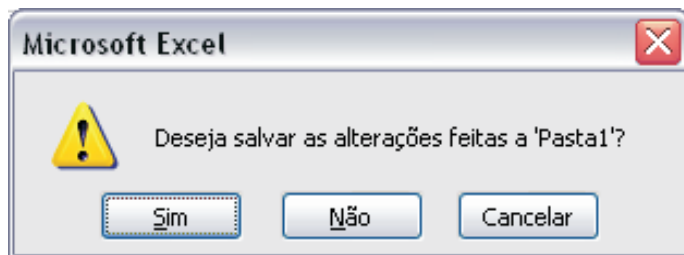
Questão 23

Sobre o pincel de formatação no Microsoft Office Word 2003, é INCORRETO afirmar que:

- A) o ícone  representa essa função.
- B) a combinação de teclas CTRL + SHIFT + C executa essa função.
- C) clicar duas vezes no ícone correspondente a essa função permite aplicar a mesma formatação a vários locais no documento.
- D) a tecla ESC interrompe a função de cópia de formatação quando o pincel estiver ativo.
- E) o pincel copia somente a formatação de fonte, mesmo que a marca de parágrafo esteja selecionada.

Questão 24

Suponha que você queira fechar uma planilha sem antes salvar as alterações realizadas. O Microsoft Office Excel exibirá a mensagem abaixo. Ao clicar no botão “Cancelar”, o aplicativo irá:



- A) fechar a planilha, sem salvar as alterações realizadas.
- B) fechar a planilha, salvando as alterações realizadas.
- C) permanecer com a planilha aberta, sem salvar as alterações realizadas.
- D) permanecer com a planilha aberta e salvar automaticamente as alterações realizadas.
- E) excluir a planilha.

Questão 25

Suponha que você queira utilizar um aplicativo de correio eletrônico para enviar aos seus amigos a foto de sua formatura. O recurso a ser utilizado será:

- A) Criar mensagem no formato HTML.
- B) Anexar Arquivo.
- C) Regras e Alertas.
- D) Distribuir automaticamente.
- E) Sinalizadores.

CONHECIMENTOS ESPECÍFICOS

Questão 26

A recente polêmica em torno da alteração do Código Florestal demonstra inequivocamente a falta de consenso da sociedade brasileira no que se refere aos limites e atribuições das Áreas de Preservação Permanente ou APP's. De acordo com o Código Florestal, são exemplos de APP's, com EXCEÇÃO de:

- A) linhas de cumeada e veredas.
- B) margens de corpos hídricos como rios e lagoas.
- C) refúgios e sítios de arribação de aves.
- D) encostas com inclinação superior a 45°.
- E) matas ciliares e remanescentes florestais endêmicos.

Questão 27

“Estações de tratamento secundário que estão atualmente em construção nos municípios da região, não resolverão o problema de poluição por nutrientes. Isto porque o tratamento secundário tradicional, baseado na remoção da DBO (Demanda Biológica de Oxigênio), não elimina eficientemente o nitrogênio e o fósforo que são a causa do crescimento das algas”. Pode-se afirmar que o texto se refere ao descarte de efluentes e aos seus impactos em:

- A) lagoas.
- B) oceanos.
- C) manguezal e estuário.
- D) águas subterrâneas.
- E) manancial de superfície.

Questão 28

Supondo um *per-capita* médio de consumo de água de 200 litros/hab.dia, a área necessária de captação de água de chuva para atender uma população de 1000 pessoas, numa região com índice pluviométrico de 2000 mm/mês e evaporação desprezível, é de aproximadamente:

- A) 0,18 ha
- B) 0,25 ha
- C) 0,30 ha
- D) 0,33 ha
- E) 0,35 ha

Questão 29

Entre os ciclos biogeoquímicos da natureza, o ciclo hidrológico é de fundamental importância para a humanidade já que a água desempenha papel preponderante nas atividades socioeconômicas e sanitárias das populações. Com relação aos impactos das ações humanas no ciclo hidrológico, é correto afirmar, EXCETO:

- A) Desde a Revolução Industrial, a poluição vem fazendo com que haja redução da quantidade de água disponível circulando na Terra.
- B) Dependendo das condições da bacia aérea, chuvas ácidas podem afetar outras regiões, distintas daquelas que geraram essa externalidade.
- C) Os créditos de carbono se baseiam num mecanismo de mercado aplicado nos EUA para melhoria da poluição atmosférica por SOx.
- D) Para captações de águas meteóricas em regiões mais poluídas, o ideal é se dispensar as primeiras águas que escoam dos telhados.
- E) Além de influir negativamente sobre o ciclo hidrológico, a presença de grande quantidade de material particulado gerado pelos sistemas energéticos com base em combustíveis fósseis afeta o clima do Planeta.

Questão 30

A Lei Federal nº 6.938/81, que instituiu a Política Nacional de Meio Ambiente, bem como seus fins e mecanismos de formulação e aplicação, constituiu o Sistema Nacional do Meio Ambiente – SISNAMA – e instituiu o Cadastro de Defesa Ambiental. Além de outras providências, ela especifica entre seus instrumentos:

- A) a imposição, ao poluidor e ao predador, da obrigação de recuperar e/ou indenizar os danos causados.
- B) a imposição ao usuário da contribuição pela utilização de recursos ambientais com fins econômicos.
- C) o Instituto Brasileiro do Meio Ambiente e dos Recursos Naturais Renováveis como órgão executor da política e diretrizes governamentais fixadas para o meio ambiente.
- D) os incentivos à produção e instalação de equipamentos e a criação ou absorção de tecnologia, voltados para a melhoria da qualidade ambiental.
- E) a Câmara Federal de Compensações Ambientais, que definirá, em última instância, o estabelecimento de critérios e padrões de qualidade ambiental.

Questão 31

A infiltração no solo pode ser uma solução adequada, do ponto de vista sanitário, para destinação de efluentes sanitários líquidos em uma localidade, quando:

- A) a densidade habitacional for elevada.
- B) o lençol d'água for aflorante.
- C) inexistir rede coletora de esgotos.
- D) a cota do sumidouro for mais elevada que a do poço de água.
- E) houver viabilidade de reuso de águas servidas.

Questão 32

Um mapeamento feito pelo Ministério do Meio Ambiente demonstra que seus remanescentes nativos ocupam atualmente apenas 27% da área original, incluindo diversos estágios de regeneração de todas as fisionomias vegetais. As áreas bem conservadas e grandes o suficiente para garantir sua biodiversidade a longo prazo não chegam porém a 8% do que eram na época do descobrimento do Brasil. O texto se refere ao bioma:

- A) Floresta Amazônica.
- B) Campos de altitude.
- C) Cerrado.
- D) Restingas e manguezais costeiros.
- E) Mata Atlântica.

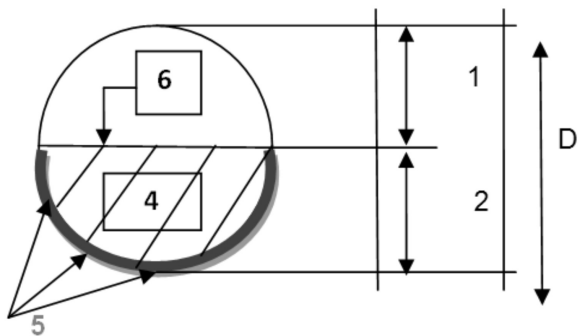
Questão 33

Com relação à Política Urbana e sua formulação, a Lei Orgânica do município de Aracruz estabelece o controle do uso do solo como instrumento para ordenamento e pleno desenvolvimento das funções sociais da cidade e de garantia do bem-estar de seus habitantes. Esse controle deve ser exercido de modo a evitar, EXCETO:

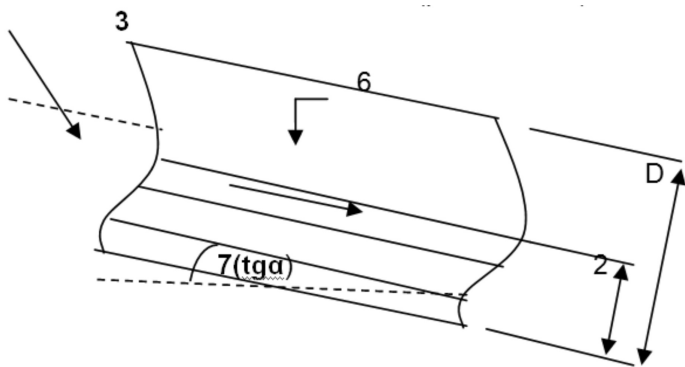
- A) o parcelamento do solo e a edificação vertical excessivos com relação aos equipamentos urbanos.
- B) a ociosidade, a subutilização ou não utilização do solo urbano edificável.
- C) a especulação imobiliária.
- D) os usos incompatíveis ou inconvenientes.
- E) a diminuição progressiva da arrecadação, comprometendo a capacidade de investimento do município.

Avalie as figuras apresentadas a seguir, que caracterizam alguns parâmetros hidráulicos de escoamento em condutos livres e responda às questões 34 e 35.

FIGURA A (seção do tubo)



FIGURAB (perfil do tubo)



Questão 34

Correlacione os números indicados com as suas corretas denominações, relacionadas abaixo:

- ( ) Perímetro molhado
- ( ) Lâmina d'água
- ( ) Seção ou área molhada
- ( ) Nível d'água
- ( ) Bordo livre
- ( ) Linha piezométrica
- ( ) Declividade do tubo

A única sequência correta é:

- A) 5,2,4,6,1,3,7
- B) 3,2,6,1,5,7,4
- C) 4,5,6,2,1,3,7
- D) 5,2,4,6,1,7,3
- E) 5,1,3,2,6,4,7

Questão 35

Ainda com relação ao escoamento por gravidade e as figuras apresentadas, avalie as seguintes sentenças:

- I. Se aumentarmos a declividade da tubulação e sua rugosidade, será possível veicular uma vazão superior a da condição inicial.
- II. Se diminuirmos o diâmetro da canalização à metade, a velocidade de escoamento variará na mesma proporção.
- III. Uma perda de carga localizada poderá gerar um remanso e conseqüentemente um aumento da seção molhada e diminuição do raio hidráulico.
- IV. A condição de arraste mínimo deve ser avaliada para vazões de final de plano, ou seja, quando o perímetro molhado for mais reduzido.
- V. A geração de sulfetos nas canalizações de esgoto é favorecida tanto maior quanto menor o tirante hidráulico e maior o bordo livre.

- A) Somente I e III estão corretas.
- B) Somente II e IV estão corretas.
- C) Somente a III está correta.
- D) Somente a V está correta.
- E) I, II, III, IV e V estão incorretas.



Questão 36

“A perspectiva histórica da ecopedagogia incorpora duas das características básicas da análise dialética: tudo se encontra em permanente processo de transformação e tudo se relaciona. Este é um princípio básico do funcionamento do ecossistema uma vez que nenhum elemento pode ser compreendido por inteiro se tomado por si mesmo e ao mesmo tempo as formas não se apresentam estáticas (Gadotti, 2000). Isto é, a capacidade de reconhecimento de que tudo se relaciona e ao mesmo tempo se transforma, o reconhecimento de que indivíduo, sociedade e natureza integram um sistema chamado planeta Terra”. (Aloísio Ruscheinsky)

No texto acima, pode-se perceber a necessidade de uma mudança de paradigma na sociedade moderna. Neste sentido, no ano de 2000, a Comissão da Carta da Terra concluiu e divulgou o documento intitulado CARTA DA TERRA. Entre os princípios que buscam nortear uma mudança paradigmática econômico-social, considera-se:

- I. Adotar, em todos os níveis, planos e regulamentações de desenvolvimento sustentável que façam com que a conservação e a reabilitação ambiental sejam parte integral de todas as iniciativas de desenvolvimento.
- II. Administrar o uso de recursos renováveis como água, solo, produtos florestais e vida marinha de forma que não excedam às taxas de regeneração e que protejam a saúde dos ecossistemas.
- III. Reduzir, reutilizar e reciclar materiais usados nos sistemas de produção e consumo não garante que os resíduos possam ser assimilados pelos sistemas ecológicos, devendo, portanto, ser ignorada tal prática.
- IV. Adotar estilos de vida que promovam o desenvolvimento e mantenham o consumo elevado, proporcionando melhor qualidade de vida para as classes sociais mais elevadas, e possibilitando a subsistência material num mundo finito.
- V. Reconhecer os ignorados, proteger os vulneráveis, servir àqueles que sofrem e habilitá-los a desenvolverem suas capacidades e alcançarem suas aspirações.

Estão corretas as alternativas:

- A) I, III e V
- B) I, II e V
- C) II, III e IV
- D) I, II e IV
- E) III, IV e V

Questão 37

Originariamente, os estudos sobre o ambientalismo se dão no campo das ciências sociais e políticas, limitando sua abordagem. Atualmente, as abordagens teóricas mais tradicionais consideram o ambientalismo sob três aspectos, tais como: 1) Grupo de pressão ou interesse, 2) um novo movimento social e, 3) um movimento histórico (LEIS, H. R.; D'AMATO, J. L. apud VIOLA, 1992). Ainda de acordo com LEIS e D'AMATO, a abordagem que considera o ambientalismo como um movimento histórico preconiza que:

- A) o modelo de desenvolvimento atual insustentável a médio e longo prazo e as transformações que se fazem necessárias para superar os problemas supõem um movimento holístico global, capaz de mudar os principais eixos civilizatórios da sociedade contemporânea.
- B) o desenvolvimento como algo natural e necessário e que as raízes capitalistas devem ser fortalecidas ao longo da história, objetivando manter o *status quo* atual.
- C) os problemas ambientais são pontuais e bem definidos, sendo facilmente superados pelo avanço tecnológico e científico, não contestando os aspectos normativos e gerais do funcionamento da sociedade moderna.
- D) a solução dos problemas ambientais passa pela superação da pobreza, a verdadeira responsável pelos sérios problemas ambientais da atualidade.
- E) os problemas ambientais são limitados aos países em desenvolvimento e para isto estes países devem interromper o processo desenvolvimentista para buscar o equilíbrio ambiental.

Questão 38

O processo fotossintético é o processo biológico predominante para a produção do oxigênio encontrado na atmosfera da Terra. Com relação ao ciclo do oxigênio, pode-se afirmar que:

- A) a maior parte do oxigênio presente na atmosfera do planeta Terra é oriundo do processo fotossintético que ocorre nas florestas temperadas.
- B) a principal responsável pelo fornecimento de oxigênio para a atmosfera do planeta Terra é a Floresta Amazônica.
- C) as algas microscópicas que compõem o fitoplâncton são as principais fornecedoras de oxigênio do planeta.
- D) a Mata Atlântica é a maior fonte de oxigênio para o continente sul-americano.
- E) os manguezais produzem a maior parte do oxigênio presente na atmosfera.

Questão 39

O quadro a seguir representa cinco casos (tipos) de interação entre duas espécies diferentes A e B:

Tipos de interação	Espécies reunidas		Espécies separadas	
	A	B	A	B
I	0	0	0	0
II	-	-	0	0
III	+	0	0	0
IV	-	0	0	0
V	+	+	-	-

Legendas:

0 = a espécie não é afetada em seu desenvolvimento  
 + = o desenvolvimento da espécie é melhorado  
 - = o desenvolvimento da espécie é reduzido ou torna-se impossível.

Os tipos de relação apresentados são, respectivamente:

- A) competição, mutualismo, neutralismo, parasitismo, comensalismo.
- B) neutralismo, competição, comensalismo, amensalismo, mutualismo.
- C) mutualismo, cooperação, neutralismo, comensalismo, predação.
- D) neutralismo, competição, cooperação, comensalismo, comensalismo.
- E) predação, mutualismo, neutralismo, simbiose, competição.

Questão 40

A Lei Federal nº 12.305/2010 – Política Nacional de Resíduos Sólidos – elenca alguns instrumentos regulatórios nos processos de gestão dos Resíduos Sólidos Urbanos. Entre esses instrumentos, podem ser citados:

- A) planos de resíduos sólidos, os inventários de resíduos sólidos e a redução na geração dos resíduos.
- B) educação ambiental, a coleta seletiva e os planos de resíduos sólidos.
- C) logística reversa, coleta seletiva e plano interestadual de resíduos sólidos.
- D) planos de erradicação de vetores, educação ambiental e educação sociopolítica.
- E) inventário de emissões, plano de contingenciamento e recuperação de áreas degradadas.