

PORTUGUÊS

Andando há 40 anos por este país, catando dinheiro para levar pra casa, eu aprendi a acreditar. Acreditar na terra, no homem, na chuva, na benção, na semente, no fruto, no coração, na mente... na inteligência. Aprendi, com o meu povo, que quando uma coisa está muito séria, o melhor que se faz é brincar com ela. E, naquelas tardes terríveis, sozinho num quarto de hotel, esperando a hora do show, eu comecei a desenhar o país dos meus sonhos. Um país onde cada lavrador tenha um par de bois para puxar seu arado e que de tarde, ao voltar para casa, encontre um par de filhos o esperando e à noite quando for dormir, tenha um par de pernas para amar; no país dos meus sonhos, todo pobre vai comer, todo hospital terá remédios, todo aluno terá colégio, todo professor ganhará um salário decente e todo policial apenas prenderá os bandidos, em vez de os ajudar a matar e a roubar; no país dos meus sonhos todo cego vai ver, todo surdo vai ouvir e todo mudo vai ver e ouvir coisas tão lindas que nem será preciso dizer nada; no país dos meus sonhos a integração do homem com a natureza será tanta que eu chego a imaginar uma árvore dizendo a um homem: "Você me tratou tão bem, foi tão legal comigo, que eu gostaria de me transformar na mesa da sua casa, nas cadeiras onde sua família sentará, no berço do seu filho". No país dos meus sonhos, o homem branco, afinal, vai descobrir que o coração do negro é do tamanho do seu e o sangue da mesma cor. O país dos meus sonhos um dia será verdade. E ele será tão feliz que nem vai precisar de mim para fazer rir um pouco. Não faz mal. Eu perco o emprego, mas não perco o meu sonho. Boa noite.

CHICO ANYSIO.

<http://sitenotadez.net/cronicas/>

1) O termo destacado abaixo possui valor de um sintagma que se encontra na alternativa:

"*todo mudo vai ver e ouvir coisas tão lindas que nem será preciso dizer nada.*"

- A) O dinheiro que está em cima do móvel é meu;
- B) Esta é a casa a que fiz referência;
- C) Gosto da mulher que tu és;
- D) Os candidatos cujas provas foram entregues podem sair;
- E) O desejo de quanto quero ser aprovado não é muito.

2) A relação sintática, em destaque, no fragmento abaixo é a mesma da alternativa:

"Eu perco o emprego, mas não perco o meu sonho."

A) Quando uma coisa está muito séria, o melhor é brincar com ela;

B) Todo professor ganhará um salário decente e todo policial apenas prenderá os bandidos;
 C) Eu chego a imaginar uma árvore dizendo a um homem: "Você me tratou tão bem, foi tão legal comigo;"

D) Ele será tão feliz que nem vai precisar de mim;
 E) Andando há 40 anos por este país, catando dinheiro para levar pra casa, eu aprendi a acreditar.

3) O fragmento destacado abaixo possui diretrizes sintáticas de:

"No país dos meus sonhos a integração do homem com a natureza será tanta que eu chego a imaginar uma árvore dizendo a um homem."

- A) Um complemento nominal;
- B) Uma oração consecutiva;
- C) Uma oração causal;
- D) Uma oração comparativa;
- E) Um complemento verbal.

4) A alternativa **CORRETA** quanto à gramática normativa se encontra na alternativa:

- A) A coerência gramatical permanece a mesma se for acrescida a palavra "atrás" em: "*Andando há 40 anos atrás*" assim como ocorrem em: "eu nasci há 10 mil anos atrás";
- B) As vírgulas em "*no homem, na chuva, na benção, na semente, no fruto, no coração, na mente*" são empregadas pela mesma regra do fragmento "*E, naquelas tardes terríveis, sozinho num quarto de hotel*";
- C) Ao substituir a palavra onde em "*Um país onde*" por "*aonde*" o enunciado permanece em conjuntura com a gramática normativa;
- D) O verbo "haver" empregado no primeiro período, possui mesma função do verbo em: "Há vários alunos aqui";
- E) O sujeito do aprender em "Aprendi, com o meu povo" é classificado como elíptico.

5) Depreende-se da charge abaixo:



- I. A expressão **da poupança** completa o nome rendimento, sendo classificado como complemento nominal.
- II. "À taxa Selic" possui características de um complemento verbal, conjunturado ao verbo de forma indireta.
- III. A omissão do acento grave deixa o enunciado com as diretrizes gramaticais.

Está **CORRETA** a alternativa:

- A) II;
B) I e II;
C) III;
D) I e III;
E) I.

6) Assinale a alternativa que melhor completa os espaços em branco do fragmento.

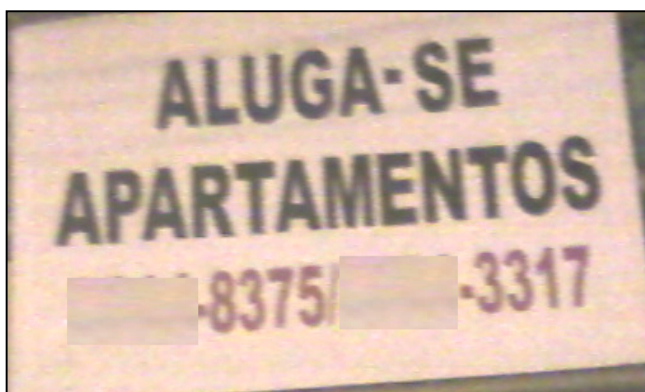
" A é um que atinge a boa parte dos brasileiros. Dessa forma, as comidas devem ser para que este problema seja controlado e a de sal esteja controle."

- A) Hiper-tensão – mal – insossa – taxa – sob;
B) Hipertensão – mau – insoça – taxa – sobre;
C) Hipertensão – mal – insossa – taxa – sob;
D) Hipertensão – mau – inçoça – tacha – sobre;
E) Ipertensão – mal – inçoça – tacha – sob.

7) A alternativa em que **NÃO** foi obedecida às regras de concordância é:

- A) Fui eu quem falou sobre o seu caso;
B) Devem haver mais pessoas com cursos de nível superior no futuro;
C) 80% da população brasileira assistiu ao final dos campeonatos regionais;
D) A multidão de fanáticos torcedores aplaudiram seus times;
E) As provas terminarão ao meio dia e meia hora.

8) Observe as placas a seguir:



- I. As partículas "se" presente nos enunciados possuem mesmas classificações gramaticais.
- II. Há incoerência gramatical nos dois enunciados, haja vista que, os verbos de ambas as placas devem estar no plural.
- III. Há incoerência gramatical apenas na placa I, haja vista que a partícula "se" apassiva o sujeito e na placa II indetermina o sujeito.
- IV. O sujeito da primeira placa é "apartamentos". E o sujeito da segunda placa é "profissionais".

Está **CORRETA** a alternativa:

- A) I e IV;
B) II e IV;
C) III;
D) I e III;
E) I e II.

9) A alternativa que preenche **CORRETAMENTE** o enunciado abaixo se encontra:

- I. Com os olhos fixos no rei o servo falou: irá ao Brasil.
- II. Logo a notícia se espalhou e chegou distorcida ao Brasil, onde se comentava que o príncipe visitaria esta Terra, onde falavam que chegaria em breve.
- III. É sabido que em breve o Papa visitará o Brasil. Ao mencionar o nome do sacerdote indiretamente, deve-se dizer

- A) Sua majestade - Sua alteza – Vossa santidade;
B) Vossa majestade - Sua alteza – Vossa santidade;
C) Vossa majestade - Vossa alteza – Vossa onipotência;
D) Vossa majestade – Sua alteza – Sua santidade;
E) Sua majestade – Vossa alteza – Vossa santidade.

10) Transpondo o enunciado abaixo para o plural obtem-se:



FAMOSOS

Ex-guarda-costas mantém polêmicas sobre Michael Jackson

Matt Fiddes, antigo funcionário, disse a um jornal que o astro quis matar Randy, um dos seus irmãos, em 2005

Leia também:

- Carolina Dieckmann está abatida com fotos nuas
- Ex-Morena da Laje será capa da 'Playboy'
- Grávida, Grazi publica foto de barrigão pintado

- A) Ex-guardas-costas mantém polêmicas sobre Michael Jackson;
- B) Os ex-guardas-costas mantêm polêmicas sobre Michael Jackson;
- C) Ex-guarda-costas mantêm polêmicas sobre Michael Jackson;
- D) Os ex-guarda-costas mantêm polêmicas sobre Michael Jackson;
- E) Ex-guarda-costas mantêm polêmicas sobre Michael Jackson.

CONHECIMENTOS GERAIS

11) Na lei Orgânica são expostas no Art. 18 as obrigações dos Vereadores do Município de Serra Talhada (PE). Sobre este assunto analise as proposições abaixo:

- I. Dar posse ao Prefeito e ao Vice-Prefeito, conhecer de sua renúncia e afastá-los, definitivamente, do exercício do cargo, nos termos desta Lei.
- II. Conceder licença, para afastamento, ao Prefeito, ao Vice-Prefeito e aos Vereadores.
- III. Votar moção de censura pública ou mérito aos Secretários Municipais, representantes do poder público, e aos demais cidadãos em relação ao desempenho de suas funções.
- IV. Autorizar o Prefeito a ausentar-se do Município por mais de 15 (quinze) dias consecutivos.
- V. Autorizar a referendo e convocar plebiscito, exceto os casos previstos nesta Lei.

- A) Estão corretas apenas a I, II e III;
- B) Estão corretas apenas a II e IV;
- C) Estão corretas apenas a III, IV e V;
- D) Todas as alternativas estão corretas;
- E) Todas as alternativas estão incorretas.

12) As ações do Governo Municipal na Educação de Serra Talhada receberam o reconhecimento _____, a Medalha _____.

O Cerimonial de entrega da premiação aconteceu no Centro de Convenções em Olinda - PE, no dia 28 de abril de 2012. A secretaria Municipal de Educação esteve representada pelo Sr. Joaquim Alves da Silva, que assume a Pasta da Diretoria de Planejamento.

- A) Do Instituto Tiradentes de Minas Gerais; Instituição nota 10;
- B) Do Ministério da Educação e Cultura; Instituição nota 10;
- C) Do ENEAD; Jovens Talentos;
- D) Do Ministério da Educação e Cultura; Amigos da Escola;
- E) Do Instituto Tiradentes de Minas Gerais; Presidente Tancredo Neves - Mérito Educação.

13) Sobre os ilustres nomes que comandaram o Município de Serra Talhada (PE), alguns se destacam, começando as jornadas políticas com o Barão do Pajeú em 1892, até os dias de hoje. Qual desses senhores abaixo citados obtiveram o mandato maior:

- A) Hildo Pereira de Menezes;
- B) Sebastião Andrade Oliveira;
- C) José Ferdinando Feitosa;
- D) Augusto César E. de Carvalho;
- E) N.D.A.

14) Serra Talhada (PE) é bastante conhecida como a Capital do Xaxado, mas também por ter grandes personagens históricos talhadenses. Sobre estes nativos de Serra Talhada é **INCORRETO** afirmar:

- I. Agamenom Magalhães - Ministro da Justiça e do Trabalho no Governo Vargas, Interventor e depois Governador de Pernambuco, considerado um dos grandes "estadista" da política nacional.
- II. Solidônio Leite - Instrumentista, considerado um dos maiores do mundo.
- III. Moacir Santos - Filósofo.
- IV. Arnoud Rodrigues - Ator, escritor, humorista, compositor e cantor.
- V. Virgolino Ferreira da Silva (Lampião) - Figura emblemática que trafega entre o bem e o mal. Considerado o rei do Cangaço, Lampião "reinou" nos sertões de 1922 até 1938 quando foi morto numa emboscada em Sergipe. Considerado herói por alguns e bandido por outros, escreveu uma das principais páginas da história do Nordeste e do Brasil.

- A) Estão corretas apenas a I, II e III;
- B) Estão corretas apenas a II e III;
- C) Estão corretas apenas a I, IV e V;
- D) Estão corretas apenas a III, IV e V;
- E) Todas as alternativas estão corretas.

15) As melhores Secretarias Municipais de Educação do Brasil foram homenageadas durante o Congresso Nacional da Educação Pública Municipal, em Santa Catarina. A educação de Serra Talhada (PE) está incluída entre as cem e recebe o 10º Prêmio Educa

Brasil, na pessoa do secretário Israel Silveira. A Secretaria de Educação de Serra Talhada (SEST) obteve tal premiação devido a:

- A) O trabalho de inclusão e melhoria da qualidade do ensino e a política de valorização dos professores;
- B) Melhor estrutura física e equivalente aproveitamento do corpo docente da mesma;
- C) Mais alto percentual de capacitação profissional no programa de treinamento de mídias digitais;
- D) Terceira colocação nas Olimpíadas Nacionais de Ciências Exatas e suas Tecnologias;
- E) Segundo lugar Nacional no ENEM, nas escolas públicas.

16) Antonio Palocci anunciou a saída da casa civil e foi o primeiro ministro do governo da presidente Dilma Rousseff a deixar o cargo. O ex-chefe da Casa Civil anunciou sua saída no dia 7 de junho de 2011, quando foram divulgadas denúncias de que seu patrimônio aumentou 20 vezes em quatro anos, entre 2006 e 2010. Depois da renúncia de Palocci, quem assumiu seu lugar:

- A) Paulo Bernardo;
- B) Gleisi Hoffman;
- C) Moreira Franco;
- D) Helena Chagas;
- E) Celso Amorim.

17) O primeiro 7 de Setembro, Dia da Independência, da presidente Dilma Rousseff foi marcado por protestos em Brasília. Esta manifestação ocorreu a partir de mobilizações das pessoas nas redes sociais. Sobre esta manifestação é **CORRETO** afirmar:

- A) Foi uma Marcha a favor da Independência das mulheres e contra o machismo;
- B) Foi denominada Marcha Contra a Corrupção;
- C) Foi uma movimentação contra a homofobia;
- D) Foi organizado por jovens, contra as drogas;
- E) Foi uma manifestação em combate ao câncer de mama.

18) Começou tímida na Tunísia, ainda no final de 2010. Logo uma onda varreu o Oriente Médio e o norte da África. A revolta pelo fim dos regimes autoritários tomou conta de países. Sobre essas revoltas conhecidas como Primavera Árabe, responda: Qual ditador foi derrubado pelo povo primeiro:

- A) Hosni Mubarak;
- B) Muamar Kadafi;
- C) Zine El Abidine Bem Ali;
- D) Abdullah Saleh;
- E) Rei Hamed.

19) Sobre as atuações do IPHAN em Pernambuco, analise as proposições abaixo:

I. No município de Jaboatão dos Guararapes, executou-se obra de preservação na Igreja Nossa Senhora dos Prazeres.

II. Na cidade de Goiana, foi restaurada a Igreja Nossa Senhora do Amparo, após trabalho emergencial.

III. Com a participação dos monges carmelitas na contratação de mão-de-obra, a cobertura e as esquadrias da nave do Convento de Santo Alberto foram restauradas.

IV. Em Igarassu, a Igreja de São Cosme e São Damião teve sua rede elétrica refeita, ganhando nova iluminação, obras de recuperação do piso e da cobertura, com recursos e supervisão do IPHAN.

V. Em Olinda a igreja abacial do Mosteiro São Bento teve seus elementos artísticos restaurados, sobretudo o altar-mor; em operação que durou sete meses, envolvendo 30 profissionais.

Estão **CORRETAS** as afirmações:

- A) Apenas I, III e V;
- B) Apenas II, IV e V;
- C) Apenas III, IV e V;
- D) Apenas I e II;
- E) I, II, III, IV e V.

20) União para promover os estados do Nordeste no país e no exterior. Essa foi a tônica do discurso do secretário de Turismo de Pernambuco, Silvio Costa Filho, na apresentação, no Recife (PE), sobre os preparativos dos estados nordestinos para a Copa de 2014. A platéia é composta por empresários brasileiros e estrangeiros que participam do Encontro Internacional de Investimentos Imobiliários e Turísticos do Nordeste Brasileiro.

Qual das alternativas abaixo é uma cidade do Nordeste brasileiro que **NÃO** sediará a Copa do Mundo de 2014:

- A) Salvador;
- B) Recife;
- C) Natal;
- D) Ceará;
- E) Maceió.

CONHECIMENTOS ESPECÍFICOS

21) Grandes consumidores, atendidos em média tensão, podem escolher forma de tarifação mais adequada para seus hábitos de consumo, resultando em menores despesas com energia elétrica.

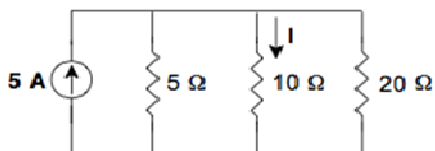
Em relação às tarifações existentes, julgue as alternativas a seguir:

- I. Tarifação convencional.
- II. Tarifação horo-sazonal vermelha.
- III. Tarifação horo-sazonal amarela.
- IV. Tarifação horo-sazonal verde.
- V. Tarifação horo-sazonal azul.

As alternativas **CORRETAS** são:

- A) I, II e IV;
- B) I, IV e V;
- C) II, III e IV;
- D) II, IV e V;
- E) I, III e V.

22) Dado o circuito abaixo, a corrente I que circula no resistor de 10 ohms é:



- A) 2,81 A;
- B) 1,43 A;
- C) 1,35 A;
- D) 1,58 A;
- E) 1,60 A.

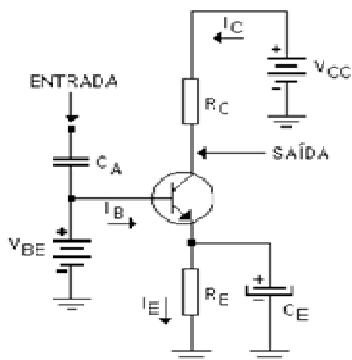
23) Sobre amplificadores operacionais, julgue os itens a seguir:

- I. Em um amplificador operacional ideal, as correntes de entrada em seus terminais são consideradas nulas.
- II. Idealmente, a impedância de entrada em amplificadores operacionais é nula.
- III. Pode-se considerar a impedância de saída de um amplificador operacional ideal como sendo bastante elevada.

Estão **CORRETAS** as alternativas:

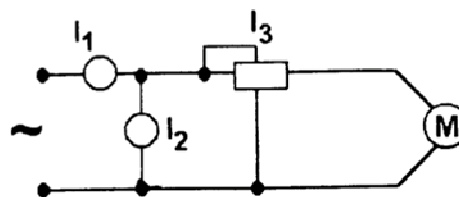
- A) Apenas II e II;
- B) Apenas I e III;
- C) Apenas I e II;
- D) Apenas III;
- E) Apenas I.

24) Em relação ao circuito abaixo, marque a alternativa **CORRETA**:



- A) O circuito representa uma configuração emissor comum e tem como característica uma baixa resistência de saída;
- B) O circuito representa uma configuração emissor comum e tem como característica um alto ganho de corrente;
- C) O circuito representa uma configuração base comum e tem como característica um alto ganho de corrente;
- D) O circuito representa uma configuração coletor comum e tem como característica um alto ganho de tensão;
- E) O circuito representa uma configuração coletor comum e tem como característica um alto ganho de corrente.

25) Os instrumentos de medição I_1 , I_2 e I_3 representam, respectivamente, a ligação de:

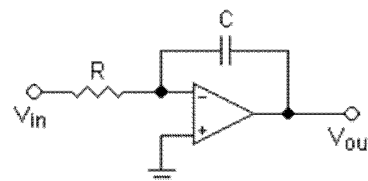


- A) Frequencímetro, voltímetro, amperímetro;
- B) Fasímetro, amperímetro, voltímetro;
- C) Amperímetro, voltímetro, wattímetro;
- D) Frequencímetro, wattímetro, fasímetro;
- E) Amperímetro, wattímetro, fasímetro.

26) Um aparelho de aquecimento de água, quando está sendo utilizado funciona 70% do tempo com energia proveniente de gás e 30% do tempo com energia elétrica. Esse aparelho tem potência de 5000W. Sabendo-se que na casa em que ele é utilizado existem 4 pessoas e que cada uma o utiliza 20 minutos diariamente, qual o valor da energia elétrica referente ao uso desse aquecedor em um mês de 30 dias? Considere o custo do kWh como sendo R\$ 0,50:

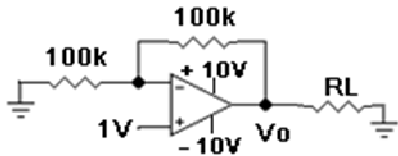
- A) R\$ 15,00;
- B) R\$ 60,00;
- C) R\$ 180,00;
- D) R\$ 30,00;
- E) R\$ 20,00.

27) Marque a alternativa **CORRETA** que representa o circuito abaixo:



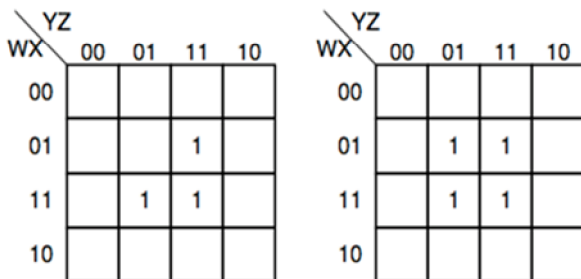
- A) Circuito Somador;
- B) Circuito Diferenciador;
- C) Circuito subtrator;
- D) Circuito Inversor;
- E) Circuito Integrador.

28) Com relação ao circuito da figura abaixo, marque a alternativa que contém o valor da tensão de saída do circuito (V_o):



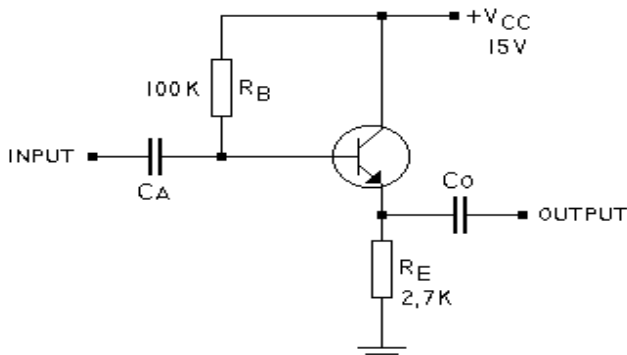
- A) $V_o = 2V$;
- B) $V_o = 1V$;
- C) $V_o = 0V$;
- D) $V_o = -2V$;
- E) $V_o = -1V$.

29) Os diagramas abaixo representam expressões lógicas de dois circuitos digitais. Sendo assim, as expressões simplificadas dos circuitos são, **RESPECTIVAMENTE**:



- A) $S1 = ((wx+z) \cdot (x+yz))$ e $S2 = x+z$;
- B) $S1 = ((w+x+z) \cdot (x+y+z))$ e $S2 = x+z$;
- C) $S1 = (wxz + xyz)$ e $S2 = xz$;
- D) $S1 = (wx + yz)$ e $S2 = z$;
- E) $S1 = ((wx+z) \cdot (x+yz))$ e $S2 = xz$.

30) No circuito abaixo os valores aproximados das correntes da base (I_b) em micro-amperes e do emissor (I_e) em mili-amperes são: (considere $\beta = 40$):



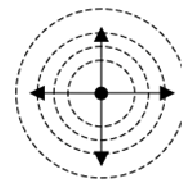
- A) $I_b = 72 \mu A$ e $I_e = 3 \text{ ma}$;
- B) $I_b = 7,2 \mu A$ e $I_e = 30 \text{ ma}$;
- C) $I_b = 69 \mu A$ e $I_e = 3,4 \text{ ma}$;
- D) $I_b = 72 \mu A$ e $I_e = 30 \text{ ma}$;
- E) $I_b = 7,2 \mu A$ e $I_e = 3 \text{ ma}$.

31) Um gerador elétrico de uma usina está ligado em estrela e fornece 100kW de potência ativa, com uma fator de potencia de 0,9. Se a tensão de linha é 250V a corrente de linha é, aproximadamente:

- A) 322 A;
- B) 444 A;
- C) 530 A;
- D) 917 A;
- E) 257 A.

As questões 32 e 33 referem-se ao texto abaixo:

Uma antena isotrópica é uma fonte pontual que radia potência igualmente em todas as direções (onda esférica).



Uma certa antena isotrópica transmite uma potência de 5 kW e, ao se fazer medições a 1 km de distância dessa antena pode-se verificar algumas grandezas.

32) A densidade de potência encontrada nas medições é:

- A) 250 $\mu W / m^2$;
- B) 125 $\mu W / m^2$;
- C) 398 $\mu W / m^2$;
- D) 317 $\mu W / m^2$;
- E) 428 $\mu W / m^2$.

33) Podemos afirmar que o campo elétrico medido é:

- A) 0,548 V / m;
- B) 0,273 V / m;
- C) 0,137 V / m;
- D) 0,314 V / m;
- E) 0,914 V / m.

34) A corrente nominal para um motor de 15 HP, trifásico, 220 V entre fases, fator de potência 0,9 indutivo e rendimento de 82 % é, aproximadamente:

- A) 19 A;
- B) 71 A;
- C) 33 A;
- D) 40 A;
- E) 23 A.

As questões 35, 36 e 37 referem-se ao texto abaixo.

Um motor de indução de rotor de gaiola de 8 pólos, 60 Hz é carregado ao ponto onde ocorre o seu torque máximo. A resistência do rotor, por fase é de 0,3 ohms e o motor desacelera por ter atingido o torque máximo a 650 rpm.

35) O escorregamento correspondente ao torque máximo do motor é:

- A) 0,376;
- B) 0,283;
- C) 0,278;
- D) 0,249;
- E) 0,398.

36) A reatância a rotor bloqueado é:

- A) 1,18 ohms;
- B) 2,29 ohms;
- C) 2,08 ohms;
- D) 1,08 ohms;
- E) 2,18 ohms.

37) A frequência do rotor correspondente ao ponto do torque máximo é:

- A) 45,3 Hz;
- B) 15,4 Hz;
- C) 60 Hz;
- D) 16,7 Hz;
- E) 23,4 Hz.

38) Uma onda pode ser propagada de um emissor a um receptor de duas formas. Acerca das formas de propagação de ondas, marque a alternativa **CORRETA**:

- A) Propagação guiada e propagação em espaço livre;
- B) Propagação extendida e propagação em espaço livre;
- C) Propagação monitorada e propagação fechada;
- D) Propagação planejada e propagação fechada;
- E) Propagação auto-guiada e propagação controlada.

39) Os sinais podem ser classificados em analógicos e digitais. Acerca dos sinais analógicos, marque a alternativa **CORRETA**:

- A) Possuem variação discreta de amplitude no tempo;
- B) Possuem variação discreta de frequência no tempo;
- C) Possuem variação contínua de amplitude no tempo;
- D) Possuem variação constante de frequência no tempo;
- E) Possuem variação contínua de frequência no tempo.

40) Existem alguns esquemas de aterramento em sistemas instalações elétricas. Um desses esquemas é o TN que possui um ponto de alimentação diretamente aterrado, sendo as massas ligadas a esse ponto através de condutores de proteção. Existem 3 variações do esquema TN. Marque a alternativa que corresponde as três variações existentes:

- A) TN-DS, TN-ST e TN-T;
- B) TN-T, TN-S-T, TN-S;
- C) TN-C, TN-C-S, TN-S;
- D) TN-ST, TN-S e TN-C;
- E) TN-TN, TN-S e TN-CT.