

**PREFEITURA MUNICIPAL DE SANTO ANDRÉ  
SECRETARIA DE ADMINISTRAÇÃO E MODERNIZAÇÃO**

**EDITAL DE CONCURSO PÚBLICO - 08/2011**

**Cód. 28 – Engenheiro I – Mecânico**

1. Considere seus conhecimentos básicos em Mecânica – Estática para escolher quais das afirmações abaixo são corretas.
  - I - A tensão de tração e a tensão de compressão são expressas em  $N/m^2$  que é equivalente à unidade pascal.
  - II - Na norma internacional para a tensão de tração é considerado o sinal negativo e para a tensão de compressão o sinal positivo.
  - A) Apenas a II está correta.
  - B) Ambas estão corretas.
  - C) Apenas a I está correta.
  - D) Ambas estão incorretas.
  
2. Com base em um projeto de viga prismática (área de estudo – Resistência dos Materiais) escolha as afirmações corretas.
  - I - Uma viga de seção prismática submetida à ação de carregamento transversal apresenta apenas tensão de cisalhamento.
  - II - Em regime elástico, a tensão normal em uma seção de uma viga prismática varia exponencialmente com uma distância qualquer  $y$  do eixo neutro.
  - A) Ambas estão corretas.
  - B) Ambas estão incorretas.
  - C) Apenas a I está correta.
  - D) Apenas a II está correta.
  
3. Considerando o assunto: Deformação de uma viga sujeita a carregamento transversal responda quais afirmações a seguir são corretas.
  - I - Quando uma viga fica submetida a um carregamento transversal, podemos utilizar o princípio de Saint-Venant para calcularmos o momento fletor e defletor, mas não a deformação cisalhante.
  - II - Quando uma viga fica submetida a um carregamento transversal tanto o momento fletor como a curvatura variam de seção para seção.
  - A) Apenas a I está correta.
  - B) Ambas estão corretas.
  - C) Ambas estão incorretas.
  - D) Apenas a II está correta.
  
4. Uma peça metálica esférica foi construída para abrigar gás a alta pressão. Essa peça possui um diâmetro de quatro metros. Com base no exposto o reservatório pode abrigar um volume de gás na ordem de aproximadamente:
  - A)  $25,12 m^3$ .
  - B)  $16,75 m^3$ .
  - C)  $33,49 m^3$ .
  - D)  $66,98 m^3$ .

5. Escolha as afirmações corretas com base nos estudos de vibrações em máquinas e equipamentos.
- I - Vibração periódica – Ocorre normalmente em máquinas, nos arranques e paradas, ou quando muda a condição de funcionamento. Tem interesse para a identificação de frequências de ressonância, velocidades críticas e choques em rolamentos e engrenagens.
  - II - Vibração transiente - São as mais importantes quando se trata de caracterizar a condição das máquinas. A cada ciclo de rotação dá-se uma repetição da ocorrência dos fenômenos na máquina, a maior parte dos quais se manifestam na forma de vibrações periódicas.
- A) Ambas estão corretas.
  - B) Ambas estão incorretas.
  - C) Apenas a I está correta.
  - D) Apenas a II está correta.
6. Matematicamente a Lei de \_\_\_\_\_ pode ser expressa conforme apresentada na Figura abaixo.

- A) Hooke
- B) Newton
- C) Pascal
- D) Stroke

$$\sigma = E \cdot \varepsilon$$

$\sigma$ : tensão  
 $\varepsilon$ : deformação  
 E: modulo de elasticidade

Figura

7. Considere a disciplina que estuda o assunto: Flexão Composta onde a distribuição de tensões em regime elástico em vigas estão sujeitas somente ao momento fletor. Para o caso de a seção em estudo estar submetida a esforços de flexão e esforços normais, a tensão normal será obtida pela superposição dos efeitos, através da equação da Figura abaixo. Nesta equação, a primeira parcela fornece a tensão normal devido ao esforço normal na seção e a segunda, a tensão normal devido à flexão.
- A) a primeira parcela fornece a tensão normal devido ao esforço à flexão e a segunda, a tensão normal devido ao esforço normal na seção.
  - B) a primeira parcela fornece a tensão normal devido ao esforço normal na seção e a segunda, a tensão normal devido à flexão.
  - C) a primeira parcela fornece a tensão normal devido ao esforço cortante na seção e a segunda, a tensão normal devido à flexão.
  - D) a primeira parcela fornece a tensão normal devido ao esforço normal na seção e a segunda, a tensão normal devido ao esforço cortante.

$$\sigma = \frac{P}{A} + \frac{M \cdot (R - r)}{r \cdot A(\bar{r} - R)}$$

Figura

8. Considere uma coluna (Figura abaixo) e as forças que podem ser exercidas sobre ela para responder quais afirmações abaixo são corretas.

- I - A carga de flambagem é inversamente proporcional ao quadrado do comprimento da peça.
- II - A equação de Newton vale apenas para colunas "longas", ou seja, é válida para tensões críticas até o limite de proporcionalidade a compressão do material.

- A) Apenas a II está correta.
- B) Ambas estão incorretas.
- C) Ambas estão corretas.
- D) Apenas a I está correta.

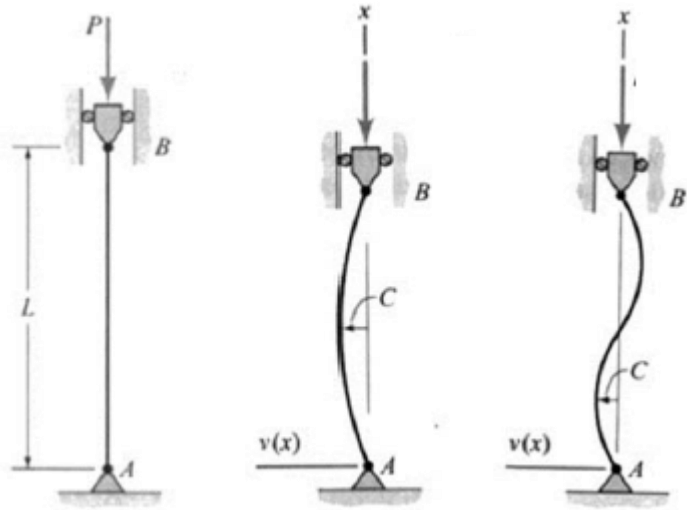


Figura - Coluna

9. Com base no seu conhecimento sobre Elementos de Máquinas responda a qual tipo de rolamento a Figura abaixo se refere.

- A) Rolamento fixo com uma carreira de esferas.
- B) Rolamento de rolo com uma carreira de rolos.
- C) Rolamento de contato angular.
- D) Rolamento autocompensador de esferas.

REPRESENTAÇÃO	
SIMPLIFICADA	SIMBÓLICA

Figura

10. Das afirmações a seguir:

- I - A Força Gravitacional é considerada uma força conservativa.
- II - O Trabalho de uma força conservativa é independente do trajeto intermediário.

- A) ambas estão incorretas.
- B) apenas a I está correta.
- C) ambas estão corretas.
- D) apenas a II está correta.

11. Das afirmações abaixo:

- I - Uma chaveta cavalete é quadrada em seção transversal, por isso é conhecida por chaveta meia-cana.
- II - A chaveta inclinada de cabeça é afilada na sua superfície superior e é empurrada para dentro da ranhura para que produza uma fixação muito segura.

- A) apenas a I está correta.
- B) apenas a II está correta.
- C) ambas estão corretas.
- D) ambas estão incorretas.

12. Considere seus conhecimentos sobre uniões soldadas para responder a esta questão. A Figura abaixo apresenta o tipo de junta de Topo conhecida por:

- A) Chanfro em J (*Single – J – Groove*)
- B) Chanfro em K (*Double – Bevel – Groove*)
- C) Chanfro em V (*Single – V – Groove*)
- D) Chanfro em Duplo J (*Double – J – Groove*)



Figura 12 – Juntas para soldagem

13. Conforme sua função, uma árvore pode ser de engrenagens (em que são montados mancais e rolamentos) ou de manivelas, que transforma movimentos circulares em movimentos retilíneos. Com base em seus conhecimentos sobre árvores e engrenagens assinale quais das afirmações abaixo estão corretas.

- I - Para suporte de forças radiais, usam-se espigas retas, cônicas, de colar, de manivela e esférica.
- II - Para suporte de forças axiais, usam-se espigas de anéis ou de cabeça.

- A) Ambas estão incorretas.
- B) Apenas a I está correta.
- C) Ambas estão corretas.
- D) Apenas a II está correta.

Considere seus conhecimentos sobre mecânica dos fluidos para responder as próximas cinco questões.

14. Das afirmações abaixo:

- I - Fluido é uma substância que não tem forma própria, e que, se estiver em repouso, não resiste a tensões de cisalhamento.
- II - Na classificação clássica, os líquidos são: indilatáveis, compressível e não admitem superfície livre.

- A) apenas a II está correta.
- B) ambas estão corretas.
- C) ambas estão incorretas.
- D) apenas a I está correta.

15. Das afirmações abaixo:

- I - A tensão de cisalhamento  $t$  é proporcional ao gradiente de velocidade  $dv/dy$ .
- II - O mercúrio possui peso específico  $\gamma$  igual a  $1 \text{ Kg/m}^3$ .

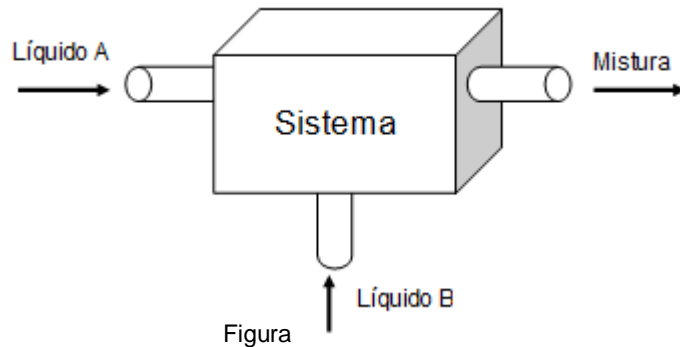
- A) apenas a II está correta.
- B) apenas a I está correta.
- C) ambas estão corretas.
- D) ambas estão incorretas.

16. A vazão em massa de um sistema é  $100 \text{ g/s}$ . Convertendo em outra unidade mais prática em determinadas situações teremos:

- A)  $360 \text{ Kg/h}$ .
- B)  $3600 \text{ Kg/h}$ .
- C)  $3,6 \text{ Kg/h}$ .
- D)  $36 \text{ Kg/h}$ .

17. O sistema da Figura abaixo possui os seguintes valores. O líquido A ( $\rho = 1000 \text{ Kg/m}^3$ ) entra à razão de 20 l/s. O líquido B ( $\rho = 800 \text{ Kg/m}^3$ ) entra à razão de 10 l/s. Uma mistura homogênea formada no sistema sai por outro tubo que possui uma seção de  $30 \text{ cm}^2$ . Nesta situação temos que a massa específica da mistura vale aproximadamente  
Observação: Aplique a equação da continuidade e considere os líquidos incompressíveis.

- A)  $666 \text{ Kg/m}^3$ .  
B)  $333 \text{ Kg/m}^3$ .  
C)  $933 \text{ Kg/m}^3$ .  
D)  $779 \text{ Kg/m}^3$ .



18. Ainda com base na Figura da questão anterior, a velocidade de escoamento vale:

- A) 20 m/s.  
B) 30 m/s.  
C) 15 m/s.  
D) 10 m/s.

19. Na transformação de um gás perfeito, os estados inicial e final acusaram a mesma energia interna. Com base nesse fato assinale as afirmações corretas.

- I - A transformação sofrida foi isométrica.  
II - As temperaturas inicial e final são iguais.

- A) Apenas a II está correta.  
B) Apenas a I está correta.  
C) Ambas estão corretas.  
D) Ambas estão incorretas.

20. Com base na primeira lei da termodinâmica responda quais afirmações abaixo estão corretas.

- I - A primeira lei da termodinâmica é uma reafirmação do princípio da conservação de energia.  
II - A variação da energia interna de um gás é totalmente dependente do processo realizado em sua transformação.

- A) Apenas a II está correta.  
B) Apenas a I está correta.  
C) Ambas estão corretas.  
D) Ambas estão incorretas.

21. Aplique a segunda lei da termodinâmica para responder a esta questão. Considere uma máquina térmica ideal. Esta máquina encontra-se operando sob o ciclo de Carnot e converte 800 J de energia em trabalho útil em cada ciclo. As fontes de trabalho desta máquina possuem valores de  $400^\circ\text{K}$  e  $500^\circ\text{K}$ .

- I - Sob estas condições o rendimento máximo da máquina é de 20%.  
II - Sob estas condições a quantidade de calor retirada da fonte quente vale 4 KJ.

Das afirmações acima:

- A) ambas estão incorretas.  
B) ambas estão corretas.  
C) apenas a I está correta.  
D) apenas a II está correta.

22. Os teores de carbono e de silício nos ferros fundidos cinzentos variam respectivamente:

- A) entre 2,5% – 4,0% e 1,0% – 3,0%.  
B) entre 0,5% – 1,5% e 0,05% – 0,1%.  
C) entre 3,0% – 8,0% e 0,05% – 0,1%.  
D) entre 3,0% – 3,2% e 0,1% – 0,15%.

23. Das afirmações abaixo:

- I - A adição de uma pequena quantidade de magnésio ou cério ao ferro cinzento antes da fundição produz uma microestrutura e um conjunto de propriedades mecânicas que o transforma em Ferro Nodular.
  - II - O aquecimento do Ferro Branco até temperaturas entre 250 e 300°C durante um período de tempo prolongado em numa atmosfera Neutra causa a decomposição da cementita, formando a grafita.
- A) apenas a II está correta.
  - B) ambas estão corretas.
  - C) apenas a I está correta.
  - D) ambas estão incorretas.

24. Das afirmações abaixo:

- I - Ferros fundidos cinzentos, ferros nodulares e ferro maleável do tipo perlítico têm a mesma facilidade quando endurecidos por têmpera por chama.
  - II - É altamente recomendada a têmpera superficial por indução nas peças de forma irregular, visto que nestes casos é difícil obter-se uma camada fina de dureza uniforme.
- A) apenas a II está correta.
  - B) apenas a I está correta.
  - C) ambas estão corretas.
  - D) ambas estão incorretas.

25. Das afirmações abaixo:

- I - Tratamento térmico das ligas metálicas – A recristalização é um fenômeno de “Nucleação” onde ocorre o rearranjo das discordâncias, de modo a adquirir configurações mais estáveis.
  - II - Tratamento térmico das ligas metálicas – Em temperaturas mais elevadas, os grãos recristalizados tendem a crescer, mediante um mecanismo que consiste na absorção por parte de alguns grãos dos grãos circunvizinhos.
- A) apenas a I está correta.
  - B) ambas estão incorretas.
  - C) ambas estão corretas.
  - D) apenas a II está correta.

26. Aços carbono comuns e aços de baixa liga.

- I - Aços acalmados - Diferentemente dos aços efervescentes ou parcialmente desoxidados, aços acalmados são fabricados removendo-se totalmente o oxigênio antes que o lingote se solidifique para evitar a efervescência. Essa remoção é auxiliada pela adição de ligas de brita que se combina com o oxigênio para formar escória, deixando assim um metal íntegro e homogêneo.
  - II - Aços efervescentes - A fabricação de aços efervescentes envolve uma desoxidação mínima. À medida que o lingote se solidifica, uma camada de ferro quase puro é formada nas paredes e no fundo da lingoteira, e praticamente todo o carbono, fósforo e enxofre segregam no núcleo do lingote. O oxigênio forma com o carbono o gás monóxido de carbono (CO) que é aprisionado no metal em solidificação na forma de bolhas que desaparecem durante o processo de laminação a quente. A principal vantagem dos aços efervescentes é a superfície livre de defeitos que pode ser produzida com a ajuda da camada de ferro quase puro. A maioria dos aços efervescentes é constituída de aços de baixo carbono contendo menos de 0,1% desse elemento.
- A) Apenas a I está correta.
  - B) Apenas a II está correta.
  - C) Ambas estão corretas.
  - D) Ambas estão incorretas.

27. O aço é basicamente uma liga de ferro e carbono, alcançando seus níveis de resistência e de dureza principalmente através da adição de carbono. Os aços carbono são classificados quanto à composição química em quatro grupos, dependendo de seus níveis de carbono.

- I - baixo carbono - até 0,14% carbono.
- II - aço doce - de 0,15% até 0,29% carbono.
- III - aço de médio carbono - de 0,30% até 0,59% carbono.
- IV - aço de alto carbono - de 0,60% até 2,00% carbono.

Dos grupos apresentados acima:

- A) apenas I, II e IV estão corretos.
- B) I, II, III e IV estão corretos.
- C) apenas I, III e IV estão corretos.
- D) apenas II e III estão corretos.

28. Considere seus conhecimentos sobre Fundição para responder quais afirmações abaixo estão corretas.

- I - A Fundição de Revestimento também é conhecida por Fundição de Precisão.
- II - Uma variação da Fundição de Revestimento é a Fundição com Espuma Perdida (Ou modelo consumível).

- A) Ambas estão corretas.
- B) Ambas estão incorretas.
- C) Apenas a I está correta.
- D) Apenas a II está correta.

29. Das afirmações abaixo:

- I - Os ferros fundidos são uma classe de ligas ferrosas com teores de carbono abaixo de 2,0%.
- II - A cementita ( $Fe_3C$ ) é um composto metaestável e, sob algumas circunstâncias, ela pode se dissociar ou decompor para formar ferrita  $\alpha$  ou grafita.

- A) apenas a I está correta.
- B) ambas estão corretas.
- C) apenas a II está correta.
- D) ambas estão incorretas.

30. Considere seus conhecimentos sobre a área que estuda a Conformação Mecânica para responder quais afirmações abaixo estão corretas.

- I - Os processos de conformação realizados a frio são caracterizados por elevadas tensões de compressão, encruamento do produto e ductilidade da liga inferior à dos processos a quente.
- II - A qualidade superficial e a precisão dimensional dos produtos conformados a frio são inferiores à obtida pelos processos a quente.

- A) Apenas a I está correta.
- B) Apenas a II está correta.
- C) Ambas estão corretas.
- D) Ambas estão incorretas.

31. Considere seus conhecimentos em Metalurgia da Soldagem para responder a esta questão.

- I - Os consumíveis possuem um efeito poderoso no modo como o metal é transferido do eletrodo para a poça de fusão. Na soldagem manual com eletrodo revestido, a presença de uma grande quantidade de rutilo (óxido de titânio –  $TiO_2$ ) no revestimento promove uma transferência suave de pequenas gotas de metal fundido, mas com um alto teor de carbonato de cálcio ( $CaCO_3$ ) a transferência ocorre em grandes glóbulos que fazem curto-circuito com a poça de fusão.
- II - Quando se utilizam gases de proteção como argônio ou hélio na soldagem de aços é necessário adicionar pequenas quantidades de nitrogênio ( $N_2$ ) para resultar em uma transferência suave e sem respingos de pequenas gotas de metal fundido. Tais adições são prejudiciais quando se soldam ligas de alumínio, mas com esses metais a suavidade de transferência de metal e o perfil do cordão de solda podem ser modificados empregando-se misturas de argônio e hélio.

Das afirmações acima:

- A) apenas a II está correta.
- B) ambas estão corretas.
- C) ambas estão incorretas.
- D) apenas a I está correta.

32. Das afirmações abaixo:

- I - Os fluidos nos quais a tensão de cisalhamento é diretamente proporcional à taxa de deformação são os fluidos não newtonianos.
- II - A viscosidade de um fluido retrata a resistência que o fluido impõe ao cisalhamento. Os fluidos de menor viscosidade apresentam uma maior resistência à deformação.

- A) ambas estão corretas.
- B) apenas a I está correta.
- C) apenas a II está correta.
- D) ambas estão incorretas.

33. O escoamento de fluídos em dutos é laminar quando:
- A)  $Re$  é maior ou igual a 5000.
  - B)  $Re$  é menor ou igual a 2300.
  - C)  $Re$  é menor ou igual a 5000.
  - D)  $Re$  é maior ou igual a 2300.
34. Com base em seu conhecimento em mecânica dos fluídos assinale as afirmações corretas.
- I - O golpe de aríete, ou martelo hidráulico, é causado pela propagação e reflexão de ondas acústicas em um líquido confinado, (por exemplo, quando uma válvula é bruscamente fechada numa tubulação).
  - II - A cavitação ocorre quando bolhas ou bolsas de vapor se formam em um escoamento líquido como consequência de reduções locais na pressão (por exemplo, nas extremidades das pás da hélice de um barco a motor). O crescimento e o colapso ou implosão de bolhas de vapor em regiões adjacentes a superfícies sólidas podem causar sérios danos por erosão a estas superfícies.
- A) Ambas estão incorretas.
  - B) Apenas a I está correta.
  - C) Ambas estão corretas.
  - D) Apenas a II está correta.
35. Sobre os componentes de uma bomba centrífuga é correto afirmarmos que:
- I - Anel cadeado: Tem a função de lubrificar e refrigerar as gaxetas. Cria um anel líquido de vedação que impede a entrada de ar. Pode ser bi-partido.
  - II - Anel centrifugador: Tem a função de impedir a entrada de umidade do fluido bombeado para os mancais e rolamentos.
- A) das opções acima, ambas estão incorretas.
  - B) das opções acima, ambas estão corretas.
  - C) das opções acima, apenas a II está correta.
  - D) das opções acima, apenas a I está correta.
36. Das afirmações abaixo:
- I - Bombas hidrostáticas - São bombas de deslocamento positivo, que fornecem determinada quantidade de fluido a cada rotação ou ciclo. São bombas utilizadas para transmitir força hidráulica em um equipamento industrial. As bombas centrífugas são exemplos de bombas hidrostáticas.
  - II - Bombas hidrodinâmicas - São bombas de deslocamento não positivo, usadas para transferir fluidos e cuja única resistência é a criada pelo peso do fluido e pelo atrito. Essas bombas raramente são usadas em sistemas hidráulicos, porque seu poder de deslocamento reduz quando aumenta a resistência e também é possível bloquear completamente o seu recalque em pleno regime de funcionamento da bomba.
- A) apenas a I está correta.
  - B) ambas estão corretas.
  - C) ambas estão incorretas.
  - D) apenas a II está correta.
37. Manutenção é toda ação de controle e monitoramento do equipamento. Manutenção não aumenta a confiabilidade apenas leva o equipamento a operar sempre próximo as condições em que saiu de fábrica. A manutenção \_\_\_\_\_ é o acompanhamento periódico dos equipamentos, baseado na análise de dados coletados através de monitoração ou inspeções em campo. Em uma indústria, geralmente as técnicas de monitoramento são baseadas em condições que incluem: análise de vibração, ultrassom, ferrografia, tribologia, monitoria de processo, inspeção visual, e outras técnicas de análise não-destrutivas.
- A) preditiva
  - B) corretiva
  - C) preventiva
  - D) básica



38. Considere as atividades da Tabela abaixo para responder a esta questão. Das afirmações abaixo:

- I - O Caminho crítico do projeto é estabelecido pelas atividades [1], [3], [5] e [7].
- II - A duração do projeto é de 19 dias.

- A) apenas a II está correta.
- B) ambas estão incorretas.
- C) apenas a I está correta.
- D) ambas estão corretas.

Código	Atividade	Duração (dias)	Antecessor
[1]	Atividade a	4	
[2]	Atividade b	2	
[3]	Atividade c	5	[1]
[4]	Atividade d	4	[1]
[5]	Atividade e	6	[2], [3]
[6]	Atividade f	0	[2], [3]
[7]	Atividade g	6	[4], [5]

Tabela

39. Sobre o assunto: Eletrotécnica e Motores Elétricos responda quais das afirmações abaixo estão corretas:

- I - Como a maioria dos motores trifásicos são construídos para funcionamento em dupla tensão, aproveita-se essa possibilidade para ligá-lo na partida em uma rede triângulo para depois colocá-lo na modalidade de rede estrela.
- II - Nos motores com partida por autotransformador, o motor parte com corrente reduzida. Isso para que o conjugado-resistente de partida atinja no máximo, 10% do conjugado-resistente em rotação nominal.

- A) ambas estão corretas.
- B) apenas a I está correta.
- C) apenas a II está correta.
- D) ambas estão incorretas.

40. Sobre planejamento para a qualidade assinala quais as afirmações abaixo são corretas.

- I - O ciclo PDCA, ciclo de Shewhart ou ciclo de Deming, é um ciclo de desenvolvimento que tem foco na melhoria contínua.
- II - Housekeeping ou sistema 5S é um conjunto de cinco normas que visa manter a produção de uma empresa eficiente eliminando: planejamento deficiente, produção desnecessária, comunicação deficiente, processos incapazes de produzir de forma continuada a quantidade e a qualidade requeridas e o tempo de preparação e ciclo de vida de processos em excesso.

- A) Apenas a II está correta.
- B) Apenas a I está correta.
- C) Ambas estão corretas.
- D) Ambas estão incorretas.