

**CONCURSO PÚBLICO****069. PROVA OBJETIVA****OPERADOR DE MÁQUINAS**

- Você recebeu sua folha de respostas e este caderno contendo 40 questões objetivas.
- Confira seu nome e número de inscrição impressos na capa deste caderno.
- Leia cuidadosamente as questões e escolha a resposta que você considera correta.
- Responda a todas as questões.
- Marque, na folha intermediária de respostas, localizada no verso desta página, a letra correspondente à alternativa que você escolheu.
- Transcreva para a folha de respostas, com caneta de tinta azul ou preta, todas as respostas anotadas na folha intermediária de respostas.
- A duração da prova é de 3 horas.
- A saída do candidato da sala será permitida após transcorrida a metade do tempo de duração da prova.
- Ao sair, você entregará ao fiscal a folha de respostas e este caderno, podendo destacar esta capa para futura conferência com o gabarito a ser divulgado.

AGUARDE A ORDEM DO FISCAL PARA ABRIR ESTE CADERNO DE QUESTÕES.



FOLHA INTERMEDIÁRIA DE RESPOSTAS

QUESTÃO	RESPOSTA				
01	<input type="text"/>	<input type="text"/>	<input type="text"/>	<input type="text"/>	<input type="text"/>
02	<input type="text"/>	<input type="text"/>	<input type="text"/>	<input type="text"/>	<input type="text"/>
03	<input type="text"/>	<input type="text"/>	<input type="text"/>	<input type="text"/>	<input type="text"/>
04	<input type="text"/>	<input type="text"/>	<input type="text"/>	<input type="text"/>	<input type="text"/>
05	<input type="text"/>	<input type="text"/>	<input type="text"/>	<input type="text"/>	<input type="text"/>

06	<input type="text"/>	<input type="text"/>	<input type="text"/>	<input type="text"/>	<input type="text"/>
07	<input type="text"/>	<input type="text"/>	<input type="text"/>	<input type="text"/>	<input type="text"/>
08	<input type="text"/>	<input type="text"/>	<input type="text"/>	<input type="text"/>	<input type="text"/>
09	<input type="text"/>	<input type="text"/>	<input type="text"/>	<input type="text"/>	<input type="text"/>
10	<input type="text"/>	<input type="text"/>	<input type="text"/>	<input type="text"/>	<input type="text"/>

11	<input type="text"/>	<input type="text"/>	<input type="text"/>	<input type="text"/>	<input type="text"/>
12	<input type="text"/>	<input type="text"/>	<input type="text"/>	<input type="text"/>	<input type="text"/>
13	<input type="text"/>	<input type="text"/>	<input type="text"/>	<input type="text"/>	<input type="text"/>
14	<input type="text"/>	<input type="text"/>	<input type="text"/>	<input type="text"/>	<input type="text"/>
15	<input type="text"/>	<input type="text"/>	<input type="text"/>	<input type="text"/>	<input type="text"/>

16	<input type="text"/>	<input type="text"/>	<input type="text"/>	<input type="text"/>	<input type="text"/>
17	<input type="text"/>	<input type="text"/>	<input type="text"/>	<input type="text"/>	<input type="text"/>
18	<input type="text"/>	<input type="text"/>	<input type="text"/>	<input type="text"/>	<input type="text"/>
19	<input type="text"/>	<input type="text"/>	<input type="text"/>	<input type="text"/>	<input type="text"/>
20	<input type="text"/>	<input type="text"/>	<input type="text"/>	<input type="text"/>	<input type="text"/>

QUESTÃO	RESPOSTA				
21	<input type="text"/>	<input type="text"/>	<input type="text"/>	<input type="text"/>	<input type="text"/>
22	<input type="text"/>	<input type="text"/>	<input type="text"/>	<input type="text"/>	<input type="text"/>
23	<input type="text"/>	<input type="text"/>	<input type="text"/>	<input type="text"/>	<input type="text"/>
24	<input type="text"/>	<input type="text"/>	<input type="text"/>	<input type="text"/>	<input type="text"/>
25	<input type="text"/>	<input type="text"/>	<input type="text"/>	<input type="text"/>	<input type="text"/>

26	<input type="text"/>	<input type="text"/>	<input type="text"/>	<input type="text"/>	<input type="text"/>
27	<input type="text"/>	<input type="text"/>	<input type="text"/>	<input type="text"/>	<input type="text"/>
28	<input type="text"/>	<input type="text"/>	<input type="text"/>	<input type="text"/>	<input type="text"/>
29	<input type="text"/>	<input type="text"/>	<input type="text"/>	<input type="text"/>	<input type="text"/>
30	<input type="text"/>	<input type="text"/>	<input type="text"/>	<input type="text"/>	<input type="text"/>

31	<input type="text"/>	<input type="text"/>	<input type="text"/>	<input type="text"/>	<input type="text"/>
32	<input type="text"/>	<input type="text"/>	<input type="text"/>	<input type="text"/>	<input type="text"/>
33	<input type="text"/>	<input type="text"/>	<input type="text"/>	<input type="text"/>	<input type="text"/>
34	<input type="text"/>	<input type="text"/>	<input type="text"/>	<input type="text"/>	<input type="text"/>
35	<input type="text"/>	<input type="text"/>	<input type="text"/>	<input type="text"/>	<input type="text"/>

36	<input type="text"/>	<input type="text"/>	<input type="text"/>	<input type="text"/>	<input type="text"/>
37	<input type="text"/>	<input type="text"/>	<input type="text"/>	<input type="text"/>	<input type="text"/>
38	<input type="text"/>	<input type="text"/>	<input type="text"/>	<input type="text"/>	<input type="text"/>
39	<input type="text"/>	<input type="text"/>	<input type="text"/>	<input type="text"/>	<input type="text"/>
40	<input type="text"/>	<input type="text"/>	<input type="text"/>	<input type="text"/>	<input type="text"/>

CONHECIMENTOS GERAIS

LÍNGUA PORTUGUESA

Leia o texto para responder às questões de números 01 a 06.

O lugar do trabalho na vida humana

Filósofos, sociólogos, economistas e psicólogos tentam entender o espaço que o trabalho deve ocupar na vida de uma pessoa. Dá para ser feliz e ter prazer com ele? Ou só nos resta engolir, como um remédio amargo, para pagar o aluguel no fim do mês?

Há poucas décadas, nem se pensava muito sobre o assunto porque havia poucas decisões a tomar. A pessoa começava a carreira em uma empresa, especializava-se em alguma função e aposentava-se na mesma empresa. Era comum o filho ter a mesma profissão do pai e pegar carona nos negócios do velho.

Fala-se que o homem só é homem por causa do trabalho. A Antropologia ensina que, graças às atividades coletivas, foram adquiridas as características que nos diferenciam dos demais primatas: capacidade de raciocínio, consciência e linguagem desenvolvida. Exercer uma atividade profissional faz parte do nosso desenvolvimento pessoal e não pode ser visto apenas como um meio de sobrevivência. O trabalho pode ser, sim, uma fonte de satisfação. É claro que para isso é preciso fazer o que se gosta. Não adianta forçar-se a ser matemático quando se nasceu para ser jardineiro.

Não existe trabalho perfeito, qualquer um vai ter suas chatices: clientes chatos, chefes autoritários e outras inconveniências. Além do dinheiro, um trabalho pode fornecer uma série de coisas essenciais para a vida: exercício físico e mental, contato social, desafios e reconhecimento. O ideal é que as vantagens sempre superem os problemas.

(*Superinteressante*, fev. 2008. Adaptado)

01. De acordo com o texto, o trabalho pode trazer realização pessoal desde que

- (A) os salários sejam compatíveis com a função.
- (B) a aposentadoria traga algumas recompensas.
- (C) possa pagar todas as despesas do trabalhador.
- (D) a pessoa tenha afinidades com as tarefas que executa.
- (E) os problemas sejam compensados financeiramente.

02. Segundo o texto, nenhum trabalho é perfeito porque

- (A) os horários costumam ser muito rígidos.
- (B) as pessoas não se especializam na função que desempenham.
- (C) pode haver dissabores em meio às satisfações.
- (D) os salários não são atraentes.
- (E) as desvantagens são maiores que a realização pessoal.

03. Na frase: – *Era comum o filho ter a mesma profissão do pai...* – a palavra *comum* pode ser substituída, sem alteração de sentido, por

- (A) frequente.
- (B) simples.
- (C) interessante.
- (D) fácil.
- (E) cômodo.

04. Em – ... *um trabalho pode fornecer uma série de coisas essenciais...* –, a palavra *essenciais* tem sentido contrário de

- (A) especiais.
- (B) supérfluas.
- (C) primordiais.
- (D) indispensáveis.
- (E) importantes.

05. Assinale a alternativa que apresenta expressão em sentido figurado.

- (A) O ideal é que as vantagens sempre superem os problemas.
- (B) ... atividade profissional faz parte do nosso desenvolvimento...
- (C) ... nem se pensava muito sobre o assunto...
- (D) Não existe trabalho perfeito...
- (E) ... e pegar carona nos negócios do velho.

06. Na frase: – *Ou só nos resta engolir, como um remédio amargo, para pagar o aluguel no fim do mês?* – a preposição destacada estabelece relação de

- (A) causa.
- (B) modo.
- (C) oposição.
- (D) finalidade.
- (E) assunto.

07. Assinale a alternativa em que o verbo destacado está no tempo futuro.

- (A) **Dá** para ser feliz e ter prazer com o trabalho?
- (B) Há poucas décadas, nem se **pensava** muito sobre o assunto.
- (C) Nunca **existirá** trabalho perfeito.
- (D) **Era** comum o filho ter a mesma profissão do pai.
- (E) Não **adianta** forçar-se a ser matemático.

08. O uso da vírgula está correto em

- (A) Aquela funcionária, sabia lidar com clientes chatos.
- (B) Ele já pode, conforme a lei, aposentar-se.
- (C) Vantagens e problemas, sempre farão parte, do trabalho.
- (D) Por não gostarem, daquele trabalho, decidiram, pela demissão.
- (E) Os chefes poderiam, tornar o ambiente, muito melhor.

09. Observe as frases:

- I. Elas mesmas enviaram a carta à diretoria.
- II. Fazem três dias que os títulos à pagar nos foram enviados.
- III. Entregaram à ela os documentos anexo.

O uso da crase e a concordância das palavras estão corretos, apenas, em

- (A) I.
- (B) II.
- (C) III.
- (D) I e II.
- (E) II e III.

10. Assinale a alternativa que preenche, correta e respectivamente, as lacunas das frases.

_____ tarefas impróprias _____ pessoas mais idosas, _____ há outras mais adequadas.

- (A) Existe ... de ... porém
- (B) Existem ... a ... porque
- (C) Existe ... para ... portanto
- (D) Existem ... em ... mas
- (E) Existem ... para ... entretanto

MATEMÁTICA

11. Um jornal publicou que a temperatura média global aumentou de 14,16 graus Celsius, registrados em 1992, para 15 graus Celsius em 2011. Com base nesses dados, é possível afirmar que esse aumento de temperatura, em graus Celsius, no período considerado, foi de

- (A) 1,94.
- (B) 1,84.
- (C) 0,94.
- (D) 0,84.
- (E) 0,74.

12. A cidade de São Paulo atingiu a marca histórica de 6 milhões de veículos em fevereiro de 2011. Esse número pode ser representado por

- (A) $6 \cdot 10^3$ veículos.
- (B) $6 \cdot 10^4$ veículos.
- (C) $6 \cdot 10^6$ veículos.
- (D) $6 \cdot 10^8$ veículos.
- (E) $6 \cdot 10^9$ veículos.

13. Uma determinada marca de carro de um modelo mais atual reduziu em 12% o consumo de combustível. Se o modelo antigo dessa mesma marca de carro gastava 25 litros de combustível para rodar uma determinada distância, então, o modelo novo reduziu o gasto de combustível para rodar a mesma distância para

- (A) 13 litros.
- (B) 14 litros.
- (C) 20 litros.
- (D) 21 litros.
- (E) 22 litros.

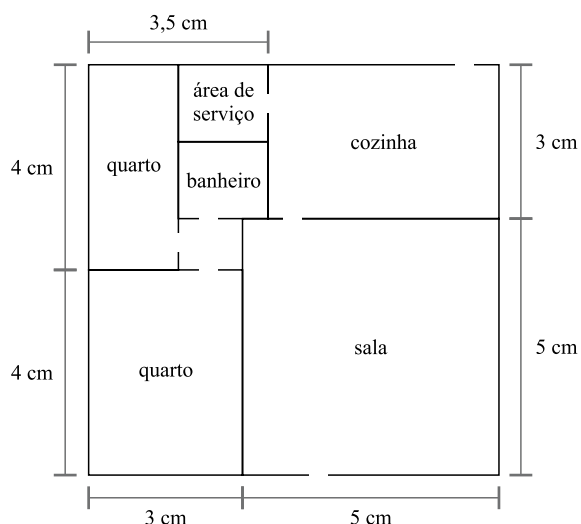
14. Na tabela, apresenta-se a relação das funções desempenhadas por todos os empregados de uma empresa e o salário correspondente a cada uma delas.

FUNÇÃO	QUANTIDADE	SALÁRIO R\$
Chefe de departamento	1	5.000,00
Escriturário	10	1.500,00
Auxiliar de serviços gerais	3	800,00

Analisando-se a tabela, pode-se afirmar que o salário médio dessa empresa é

- (A) R\$ 2.430,00.
- (B) R\$ 1.600,00.
- (C) R\$ 1.500,00.
- (D) R\$ 1.430,00.
- (E) R\$ 1.300,00.

15. A figura representa a planta de uma casa em que foi usada uma escala de 1:100.



Analisando-se a planta, pode-se afirmar que a área da cozinha corresponde a

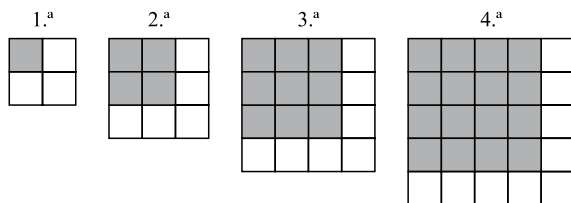
- (A) $17,5 \text{ m}^2$.
 (B) $15,5 \text{ m}^2$.
 (C) $13,5 \text{ m}^2$.
 (D) $11,5 \text{ m}^2$.
 (E) $7,5 \text{ m}^2$.
16. Três grupos de uma empresa reuniram-se em uma pizzaria para comemorar a chegada do Natal. O primeiro grupo era composto por 24 pessoas, o segundo, por 16 e o último, por 12. Ao final da noite, observaram que o primeiro grupo comeu 12 pizzas, o segundo, 8 e o terceiro, 4. Considerando-se que todas as pizzas eram do mesmo tamanho e que dentro de um mesmo grupo todos comeram a mesma quantidade de pizza, pode-se afirmar que
- (A) todos os funcionários dos 3 grupos comeram a mesma quantidade de pizza.
 (B) os membros do primeiro e do segundo grupos comeram a mesma quantidade de pizza.
 (C) os membros do segundo e do terceiro grupos comeram a mesma quantidade de pizza.
 (D) os membros do primeiro e do terceiro grupos comeram a mesma quantidade de pizza.
 (E) os membros dos 3 grupos comeram quantidades diferentes de pizza.

17. Para evitar que ocorram acidentes de trabalho, uma empresa utiliza placas para chamar a atenção dos funcionários. A face da placa indicando a necessidade de colocar o capacete é representada pelo polígono mostrado a seguir.



Analisando-se a representação dessa face da placa, pode-se afirmar que esse polígono é

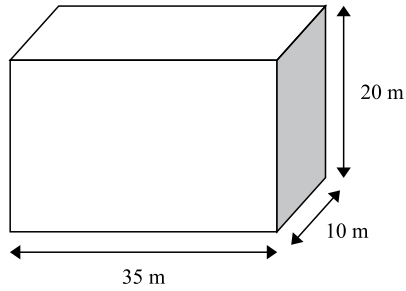
- (A) octógono.
 (B) heptágono.
 (C) hexágono.
 (D) pentágono.
 (E) quadrilátero.
18. Analise a sequência formada por quadrados.



Admitindo-se que a regra de formação das figuras permaneça a mesma, pode-se afirmar que o número de “quadrinhos escuros” da figura que ocupa a 50.^a posição dessa sequência é

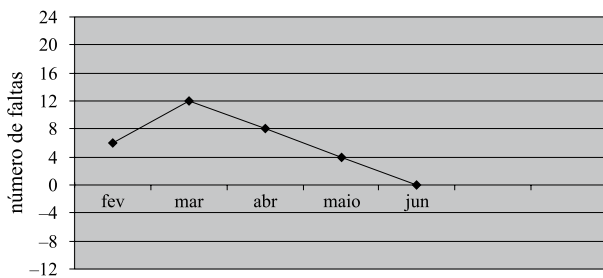
- (A) 250.
 (B) 1 250.
 (C) 2 500.
 (D) 12 500.
 (E) 25 000.

19. Uma escola vai construir mais um reservatório de água, com formato de paralelepípedo retângulo, como o representado a seguir.



Observando-se tais dimensões, é possível afirmar que o volume do reservatório será de

- (A) 65 m^3 .
(B) 70 m^3 .
(C) 650 m^3 .
(D) 700 m^3 .
(E) 7000 m^3 .
20. O gráfico mostra as faltas ao trabalho, registradas no período de fevereiro a junho último.



Pode-se afirmar que no período de fevereiro a junho, a média de faltas registradas foi de

- (A) 4.
(B) 6.
(C) 8.
(D) 10.
(E) 12

ATUALIDADES

21. Leia o início do discurso do Presidente dos Estados Unidos em 02.05.2011.

Boa noite. Hoje à noite, eu posso relatar ao povo americano e ao mundo que os Estados Unidos realizaram uma operação que matou _____, o líder da Al-Qaeda, e um terrorista que é responsável pelo assassinato de milhares de homens inocentes, mulheres e crianças.

(<http://noticias.terra.com.br/mundo/noticias/0,,OI5105707-EI18158,00>)

O presidente anunciou a morte de

- (A) Leon Panetta.
 - (B) Osama bin Laden.
 - (C) Asif Zardari.
 - (D) Gamal Nasser.
 - (E) Yasser Arafat.
22. Atualmente, observa-se um cenário de crise econômica muito forte em vários países da Europa, citando-se como um dos principais exemplos a
- (A) Alemanha.
 - (B) França.
 - (C) Suíça.
 - (D) Grécia.
 - (E) Rússia.
23. O governo confirmou o vazamento na usina nuclear e indicou que a concentração de material radioativo escapando das instalações já está oito vezes maior do que o normal. Em seguida, o primeiro-ministro do país ordenou a retirada emergencial de moradores num raio de 10 km em torno das instalações. [março de 2011]

(<http://www1.folha.uol.com.br/mundo/887572-radiacao-vaza-de-usina-nuclear-.shtml>. Adaptado)

O problema relatado na notícia ocorreu

- (A) na Austrália.
- (B) na Ucrânia.
- (C) no Japão.
- (D) no Canadá.
- (E) na Turquia.

24. Em outubro de 2011, as eleições neste país deram vitória à atual presidente, Cristina Kirchner, que deverá permanecer no cargo até 2015. O fato ocorreu

- (A) na Bolívia.
- (B) no Paraguai.
- (C) na Colômbia.
- (D) no Chile.
- (E) na Argentina.

25. A Líbia inicia nesta quinta-feira [20.10.2011], com a morte do ex-ditador _____, uma etapa crucial para estabelecer um futuro de democracia e reconciliação nacional, segundo a comunidade internacional, que alertou, no entanto, que o caminho para as mudanças será longo.

(<http://br.noticias.yahoo.com/morte-kadafi-inicia-nova-era-1%C3%ADbia-214007131.html>)

O ditador citado na notícia é

- (A) Mahmoud Abbas.
- (B) Hosni Mubarak.
- (C) Bashar al Assad.
- (D) Ben Ali.
- (E) Muammar Kadafi.

26. A presidente Dilma Rousseff acredita que a reunião de cúpula do G20 (grupo das 20 maiores economias do mundo), encerrada nesta sexta-feira [04.11.2011], foi um “sucesso relativo”.

(<http://exame.abril.com.br/economia/noticias/para-dilma-g20-foi-sucesso-relativo>)

A reunião do G20, que contou com a participação da presidente Dilma, ocorreu

- (A) na França.
- (B) na China.
- (C) no México.
- (D) na Índia.
- (E) no Paquistão.

27. Uma nova legislação tramita há anos no Congresso Nacional. Recentemente, ela voltou a ser destaque, gerando polêmica entre os que são favoráveis à sua aprovação e os que são contra. Trata-se do código

- (A) do Consumidor.
- (B) de Ética.
- (C) Civil.
- (D) Militar.
- (E) Florestal.

CONHECIMENTOS ESPECÍFICOS

28. A construção de novas usinas hidrelétricas tem provocado fortes debates sobre os futuros problemas ambientais e sociais na região

- (A) Nordeste.
- (B) Sul.
- (C) Amazônica.
- (D) Pantaneira.
- (E) Sertaneja.

29. A Agência Nacional de Transportes Terrestres (ANTT) não recebeu nesta segunda-feira (11.07.2011) nenhuma proposta para o leilão do trem-bala. O custo do projeto do trem de alta velocidade (TAV) está estimado em R\$ 33,1 bilhões.

(<http://g1.globo.com/economia/noticia/2011/07/governo-nao-recebe-propostas-para-o-leilao-do-trem-bala.html>)

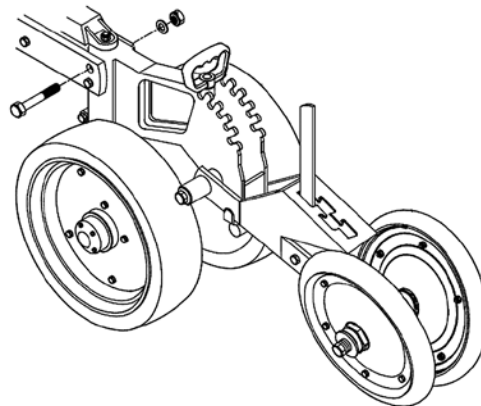
O projeto do trem-bala prevê a ligação entre as seguintes cidades:

- (A) Campinas – São Paulo – Rio de Janeiro.
- (B) Santos – São Paulo – Campinas.
- (C) Campinas – São Paulo – São José dos Campos.
- (D) Rio de Janeiro – São Paulo – Curitiba.
- (E) São Paulo – Rio de Janeiro – Belo Horizonte.

30. As rádios e TVs de todo o Brasil iniciaram uma propaganda do TSE (Tribunal Superior Eleitoral) sobre um plebiscito no Pará, cujo objetivo é conhecer a opinião dos eleitores sobre

- (A) a permanência, no cargo, do atual governador.
- (B) a divisão do estado em três partes.
- (C) o fechamento das minas de ferro do estado.
- (D) a mudança da capital do litoral para o interior do estado.
- (E) a ampliação da rodovia Belém-Brasília.

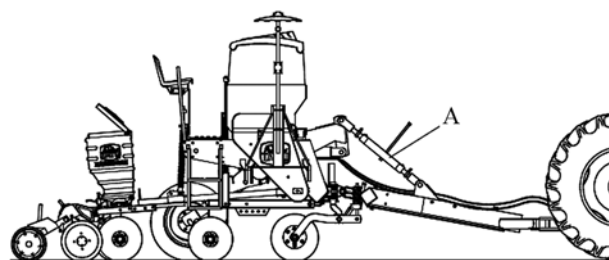
31. Observe o conjunto seguinte.



Esse conjunto é denominado rodas de

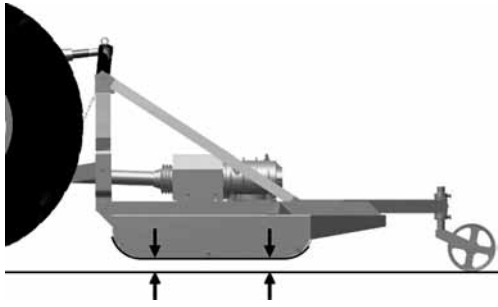
- (A) extração.
- (B) apoio.
- (C) direção.
- (D) prensagem.
- (E) profundidade.

32. Na plantadeira seguinte, a regulagem que é executada pelo braço extensor (destaque A) tem como finalidade



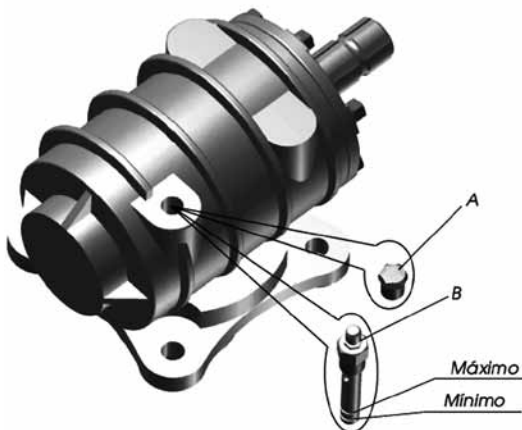
- (A) o escareamento.
- (B) o tombamento.
- (C) o nivelamento.
- (D) a segurança.
- (E) a ligação.

33. O nivelamento da roçadeira é executado pelo braço



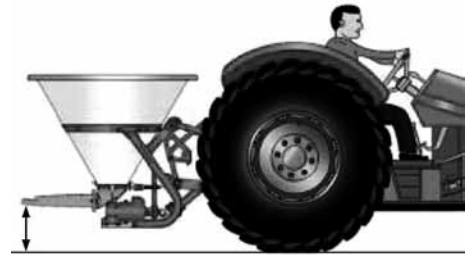
- (A) inferior direito (primeiro ponto).
- (B) superior (terceiro ponto).
- (C) inferior esquerdo (segundo ponto).
- (D) intermediário esquerdo (quarto ponto).
- (E) intermediário direito (quinto ponto).

34. Na roçadeira, no inversor de rotação, deve-se utilizar óleo



- (A) SAE 30.
- (B) SAE 40.
- (C) SAE 50.
- (D) SAE 90.
- (E) SAE 140.

35. Para se obter uma perfeita distribuição de adubos (calcário), o implemento deve estar na altura máxima de

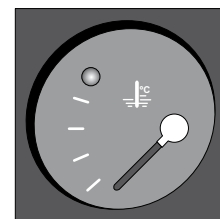


- (A) 75 cm.
- (B) 75 mm.
- (C) 95 cm.
- (D) 95 mm.
- (E) 100 cm.

36. Na pulverização, a rotação do eixo da tomada de força deve ser de aproximadamente

- (A) 540 rpm.
- (B) 540 rps.
- (C) 850 rpm.
- (D) 850 rps.
- (E) 1 000 rpm.

37. O operador durante seu trabalho percebe que o ponteiro do relógio da figura chega a sua parte superior. Diante disso, o operador deverá checar o sistema



- (A) de lubrificação.
- (B) de freios.
- (C) de direção.
- (D) de arrefecimento.
- (E) hidráulico.

38. O operador, ao dar partida na máquina, percebe que o relógio da figura não saiu do ponto inferior. Isso indica ao operador um possível defeito no sistema de



- (A) arrefecimento.
(B) freios.
(C) direção.
(D) embreagem.
(E) lubrificação.
39. O condutor perderá 7 pontos em sua Carteira Nacional de Habilitação – CNH quando cometer uma infração
- (A) média.
(B) gravíssima.
(C) leve.
(D) mínima.
(E) grave.

40. Observe a ilustração.



A alavanca em destaque do microtrator tem a função de controlar a(o)

- (A) penetração.
(B) freio.
(C) velocidade.
(D) giro.
(E) patinação.

