

CONCURSO PÚBLICO CESAN – COMPANHIA ESPÍRITO SANTENSE DE SANEAMENTO

EDITAL DE CONCURSO PÚBLICO Nº. 001/2011

INSTRUÇÕES

01 - Material a ser utilizado: caneta esferográfica azul ou preta. Os objetos restantes devem ser colocados em local indicado pelo fiscal da sala, inclusive aparelho celular desligado e devidamente identificado com etiqueta.

02 - Não é permitido consulta, utilização de livros, códigos, dicionários, apontamentos, apostilas, calculadoras e etc. Não é permitido ao candidato ingressar na sala de provas sem a respectiva identificação e o devido recolhimento de telefone celular, bip e outros aparelhos eletrônicos.

03 - Durante a prova, o candidato não deve levantar-se, comunicar-se com outros candidatos e nem fumar.

04 - A duração da prova é de 03 (três) horas, já incluindo o tempo destinado à entrega do Caderno de Provas e à identificação – que será feita no decorrer da prova – e ao preenchimento do Cartão de Respostas (Gabarito).

05 - Somente em caso de urgência pedir ao fiscal para ir ao sanitário, devendo no percurso permanecer absolutamente calado, podendo antes e depois da entrada sofrer revista através de detector de metais. Ao sair da sala no término da prova, o candidato não poderá utilizar o sanitário. Caso ocorra uma emergência, o fiscal deverá ser comunicado.

06 - O Caderno de Provas consta de 40 (quarenta) questões de múltipla escolha. Leia-o atentamente.

07 - As questões das provas objetivas são do tipo múltipla escolha, com 05 (cinco) opções (A a E) e uma única resposta correta.

08 - Ao receber o material de realização das provas, o candidato deverá conferir atentamente se o Caderno de Provas corresponde ao cargo a que está concorrendo, observando o nome do cargo na parte superior da próxima página, bem como se os dados constantes no Cartão de Respostas (Gabarito) que lhe foi fornecido, estão corretos. Caso os dados estejam incorretos, ou o material esteja incompleto ou tenha qualquer imperfeição, o candidato deverá informar tal ocorrência ao fiscal.

09 - Os fiscais não estão autorizados a emitir opinião e prestar esclarecimentos sobre o conteúdo das provas. Cabe única e exclusivamente ao candidato interpretar e decidir.

10 - O candidato poderá retirar-se do local de provas somente a partir dos 60 (sessenta) minutos após o início de sua realização, contudo não poderá levar consigo o Caderno de Provas, somente sendo permitida essa conduta apenas no decurso dos últimos 30 (trinta) minutos anteriores ao horário previsto para o seu término.

11 - Os 3 (três) últimos candidatos de cada sala somente poderão sair juntos. Caso o candidato insista em sair do local de aplicação da prova, deverá assinar um termo desistindo do Concurso Público e, caso se negue, deverá ser lavrado o Termo de Ocorrência, testemunhado pelos 2 (dois) outros candidatos, pelo fiscal da sala e pelo coordenador da unidade escolar.

RESULTADOS E RECURSOS

- Os gabaritos oficiais preliminares das provas objetivas serão divulgados na Internet, no *site* www.consulplan.net, a partir das 14h00min do dia subsequente ao da realização das provas.

- Os recursos deverão ser apresentados, conforme determinado no **item 8 do Edital de Concurso Público nº. 001/2011**, sendo observados os seguintes aspectos:

a) O candidato que desejar interpor recursos contra os gabaritos oficiais preliminares das provas objetivas disporá de **02 (dois) dias úteis**, a partir da divulgação, devendo utilizar requerimento próprio disponibilizado no *link* correlato ao Concurso Público no *site* www.consulplan.net.

b) A interposição de recursos poderá ser feita **somente via Internet**, através do **Sistema Eletrônico de Interposição de Recursos**, com acesso pelo candidato ao fornecer os dados referentes à sua inscrição, apenas no prazo recursal, à **Consulplan**, conforme disposições contidas no *site* www.consulplan.net, no *link* correspondente ao Concurso Público.

A arca do tesouro da biologia

A maioria das pessoas vive a ilusão de que o planeta funciona exclusivamente como um sistema físico, no qual condições climáticas adequadas permitiram o surgimento e a manutenção da vida. Na realidade, a terra possui outro sistema vital, o biológico. Um depende do outro, e os dois são intimamente interligados. Os níveis anormais de gases do efeito estufa na atmosfera em relação aos da era pré-industrial causaram um aumento de 0,75 grau na temperatura do planeta. Esses gases são consequência do distúrbio promovido pelo homem na biologia do planeta: da queima, simultânea em toda a terra, de produtos provenientes da biologia antiga, como carvão, petróleo e gás. Também são resultantes, em quantidade aproximadamente igual, da destruição e da degradação de ecossistemas modernos.

A Amazônia é um elemento fundamental para os dois sistemas, tanto os de escala planetária quanto os da América do Sul. A floresta também é imprescindível para o futuro do Brasil, pelos seus vínculos negativos e positivos com as mudanças climáticas globais e também pelos seus enlaces com o clima regional. À medida que o Brasil e o mundo começam a eleger bens e serviços ecológicos como as melhores opções para uma economia sustentável e para o bem-estar humano, aumentam as promessas de preservação e de cuidado com a floresta. Entender a importância da Amazônia para o Brasil e para o mundo deverá ser o aspecto central para o desenvolvimento de uma política para a região.

Nos últimos anos, o Brasil avançou muito na redução do desmatamento da Amazônia, e é essencial que esses esforços e que a redução continuem. No passado, o índice de desmatamento flutuou sob a influência de vários fatores, como preços de commodities e vontade política. Há muito em jogo para permitir o declínio dessa tendência promissora. Pagar pelos serviços prestados pela floresta em termos de armazenagem e sequestro de carbono para fins climáticos é uma saída para impedir que haja mais degradação.

Chegou a hora de construir sobre os avanços já conseguidos, de desenvolver uma nova política sustentável e de grande alcance para a floresta – uma política que garanta a importância da Amazônia para o Brasil e para o resto do mundo.

(Thomas Lovejoy, VEJA – Edição Especial, dez. 2010 / Fragmento)

01) De acordo com o texto de Thomas Lovejoy, marque V para as afirmativas verdadeiras e F para as falsas:

- () É necessário entender a importância da floresta Amazônica para o Brasil e para o mundo.
() Os níveis anormais de gases do efeito estufa na atmosfera causaram aumento na temperatura do planeta.
() É essencial que a redução do desmatamento da Amazônia continue.

A sequência está correta em:

- A) V, V, F B) F, F, V C) V, F, V D) F, V, F E) V, V, V

02) Infere-se do texto que a floresta Amazônica:

- A) Apresenta condições climáticas adequadas.
B) É imprescindível para o futuro do Brasil.
C) Nos últimos anos, o Brasil contribuiu para o aumento do desmatamento da Amazônia.
D) Não há saída para impedir que haja mais degradação da floresta.
E) As promessas de preservação e de cuidado com a floresta diminuíram.

03) Em “*Há muito em jogo para permitir o declínio dessa tendência promissora.*” a palavra destacada apresenta como significado correto:

- A) Abundante. B) Profunda. C) Deserta. D) Lamentável. E) Próspera.

04) Em “*Esses gases são consequência do distúrbio promovido pelo homem na biologia do planeta: da queima, simultânea em toda a terra, de produtos provenientes da biologia antiga, como carvão, petróleo e gás.*” os dois pontos (:) foram utilizados para:

- A) Dar início a fala no diálogo. D) Substituir a dupla vírgula.
B) Separar itens de uma enumeração. E) Marcar a omissão do verbo.
C) Iniciar uma sequência que explica uma ideia anterior.

05) Assinale a alternativa que relaciona INCORRETAMENTE as classes de palavras:

- A) “*Entender a importância da Amazônia para o Brasil...*” (preposição)
B) “*Também são resultantes, em quantidade aproximadamente igual,...*” (adjetivo)
C) “*Chegou a hora de construir sobre os avanços já conseguidos,...*” (advérbio)
D) “*No passado, o índice de desmatamento flutuou...*” (substantivo)
E) “*Um depende do outro, e...*” (verbo)

06) A acentuação das palavras está corretamente justificada em:

- A) também: paroxítona terminada em “em”. D) há: monossílabo átono.
B) físico: proparoxítona. E) sustentável: oxítona terminada em “l”.
C) índice: paroxítona terminada em ditongo.

CONCURSO PÚBLICO – CESAN – COMPANHIA ESPÍRITO SANTENSE DE SANEAMENTO

07) Assinale a afirmativa INCORRETA quanto à regência:

- A) Chegamos finalmente ao Brasil. D) O indígena assiste na floresta Amazônica.
B) Todos os males procedem da mudança climática. E) Entrou e saiu da floresta.
C) Os biólogos assistiram ao filme.

08) A palavra “ecossistema” apresenta:

- A) Dígrafo. D) Ditongo crescente.
B) Hiato. E) Encontro vocálico.
C) Tritongo.

09) “À medida que o Brasil e o mundo começam a eleger bens e serviços ecológicos...” A expressão destacada anteriormente exprime circunstância de:

- A) Tempo. B) Adequação. C) Proporção. D) Comparação. E) Causa.

10) Quanto à concordância nominal, assinale a afirmativa INCORRETA:

- A) Havia menos desmatamento na floresta.
B) Bastantes gases causaram aumento na temperatura do planeta.
C) É proibida a devastação da floresta Amazônica.
D) Os biólogos tinham iniciado a pesquisa.
E) Nós próprio fizemos o pedido.

NOCÕES DE INFORMÁTICA

11) “O histórico de um navegador é utilizado para registrar as páginas acessadas no computador em um período de tempo.” Utilizando o navegador Internet Explorer 8 (configuração padrão), qual a tecla de atalho aciona o histórico do navegador?

- A) Ctrl + H B) Ctrl + I C) Ctrl + F D) Alt + H E) Alt + I

12) “Os comentários no Microsoft Office Word 2003 (configuração padrão) são observações ou anotações que um autor ou revisor adiciona a um documento.” Para adicionar comentários, deve-se acessar a seguinte opção:

- A) Exibir – Comentário. D) Inserir – Referência – Comentário.
B) Inserir – Comentário. E) Inserir – Novo Comentário.
C) Formatar – Documento – Inserir Comentário.

13) A ferramenta Microsoft Office Word 2003 (configuração padrão) proporciona ao usuário diversos recursos para a produção de documentos. Com base na funcionalidade desses recursos, assinale a alternativa INCORRETA:

- A) O recurso Marcadores e numeração, permite adicionar diferentes estilos de marcadores na montagem de tópicos em um documento.
B) Para efetuar a correção gramatical de um documento, deve-se utilizar o recurso de Ortografia e Gramática.
C) O comando visualizar página apresenta ao usuário como o documento será realmente impresso.
D) Para a padronização de um documento, pode-se criar um cabeçalho e rodapé padrão, que são aplicados de forma idêntica em todas as páginas do documento.
E) Um documento pode ser proibido para leitura e alteração através de senhas configuradas no menu de opções do Word.

14) O Sistema Operacional Microsoft Windows XP é considerado um software básico indispensável para o funcionamento do computador. Juntamente com esse sistema, são instalados diversos programas que executam diferentes tarefas. NÃO é considerado um software padrão do Windows XP:

- A) WordPad: aplicativo utilizado para elaboração e edição de textos.
B) Bloco de Notas: aplicativo utilizado para realização de pequenas anotações.
C) Paint: aplicativo utilizado para criação e edição de desenhos e imagens.
D) Windows Movie Maker: aplicativo utilizado para criação e edição de vídeos.
E) Adobe Reader: aplicativo utilizado para leitura de arquivos no formato PDF.

15) Para navegação na Internet é utilizado um software específico denominado Browser ou navegador. Considere os softwares a seguir:

- I. Netscape. V. Mozilla.
II. Google Chrome. VI. Safari.
III. Android. VII. Thunderbird.
IV. Opera.

NÃO são navegadores os seguintes softwares:

- A) III, VI, VII B) I, III, VII C) III, VII D) VI, VII E) I, III

CONCURSO PÚBLICO – CESAN – COMPANHIA ESPÍRITO SANTENSE DE SANEAMENTO

- 16) O processo de instalação/desinstalação de programas e o uso constante de computadores com Microsoft Windows XP, ocasiona diversos problemas de lentidão em um computador. Para diminuir esse e outros problemas, o Windows possui o menu ferramentas do sistema para a manutenção do computador. São itens deste menu:
- A) Backup, Desfragmentador de disco, Limpeza de disco e Restauração do Sistema.
 - B) Gerenciador de utilitários, Desfragmentador de disco, Limpeza de disco e Restauração do Sistema.
 - C) Backup, Desfragmentador de disco, Limpeza de disco e Conexão de área de trabalho remota.
 - D) Backup, Organizador de disco, Limpeza de disco e Restauração do Sistema.
 - E) Gerenciador de utilitários, Desfragmentador de disco, Limpeza de disco e Windows Update.
- 17) O software Microsoft Office PowerPoint 2003 (configuração padrão), é utilizado para criação de slides. O aplicativo conta com inúmeros recursos que tornam as apresentações cada vez mais dinâmicas. NÃO é um recurso do PowerPoint:
- A) Design: opção que permite ao usuário selecionar um modelo de slide pré-definido.
 - B) Esquemas de animação: opção que permite ao usuário adicionar ao slide diversos tipos de efeito.
 - C) Plano de Fundo: opção utilizada para criar um slide com um plano de fundo personalizado.
 - D) Inserir gráfico: opção que permite a inserção de gráficos no slide.
 - E) Formatação condicional: opção que aplica uma formatação a um slide de forma automática, caso a condição informada seja estabelecida.
- 18) O Microsoft Office Excel 2003 (configuração padrão) é um software utilizado para a criação de planilhas eletrônicas. A opção utilizada para unir uma ou mais células, formando apenas uma, é:
- A) Unir Células.
 - B) AutoSoma.
 - C) Mesclar Células.
 - D) Auto ajuste da seleção.
 - E) Juntar Células.
- 19) Considere as afirmativas sobre a ferramenta Microsoft Office Excel 2003:
- I. “Radar” é um tipo de gráfico encontrado na opção assistente de gráfico.
 - II. A função “SE” é utilizada para efetuar a pesquisa de dados em uma planilha.
 - III. A opção “Formatar – Coluna – Auto ajuste da seleção” é utilizada para ajustar a largura da coluna conforme o tamanho do texto digitado.
 - IV. A opção “AutoFormatação” é utilizada para formatar uma planilha de forma automática, de acordo com uma condição pré-estabelecida pelo usuário.
 - V. A função “AGORA” é utilizada para inserir a data e hora atuais.
- São FALSAS apenas as afirmativas:
- A) I, IV
 - B) I, V
 - C) II, IV
 - D) II, V
 - E) I, II, IV
- 20) Para realizar a média de valores da célula A1 até A7 em uma planilha da ferramenta Microsoft Office Excel 2003 (configuração padrão), deve-se utilizar a seguinte fórmula:
- A) =MEDIA(A1:A7)
 - B) =MEDIA(A1;A7)
 - C) MEDIA(A1:A7)
 - D) =SOMA(A1:A7)
 - E) =(A1 + A7)/7

CONHECIMENTOS GERAIS (ATUALIDADES)

- 21) “O mundo e o Brasil nunca tiveram tantos bilionários. O ranking da revista ‘Forbes’ foi divulgado ontem com o número recorde de 1210 nomes – 273 a mais que no ano passado. A lista de brasileiros saltou de 18 para 30, com recém-chegados como o banqueiro André Esteves, do BTG Pactual, o dono da Amil, Edson de Godoy Bueno, e as famílias Villela e Moreira Salles, do Itaú Unibanco.” (Naiana Oscar – O Estado de São Paulo – 10 de março de 2011)
- Diante do exposto, é correto afirmar:
- A) Houve alteração na classificação dos três homens mais ricos do mundo, já que o norte-americano Bill Gates, assumiu novamente a liderança, deixando em segundo lugar o mexicano Carlos Slim, e em terceiro, Warren Buffett, também norte-americano.
 - B) Os países que compõem o Bric (Brasil, Rússia, Itália e China) foram os destaques dessa última edição do levantamento feito pela revista Forbes, pois mais da metade dos novos bilionários veio desse grupo.
 - C) Embora tenha aumentado sua fortuna, Eike Batista se manteve na oitava posição da lista e com o status de homem mais rico do Brasil.
 - D) Os países desenvolvidos, como EUA, Reino Unido, Japão e Alemanha, foram os que puxaram o aumento no número de bilionários.
 - E) O segundo brasileiro mais rico, de acordo com a lista da Forbes, é Joseph Safra, um dos fundadores da AmBev e que, em 2010, comprou o Burger King com outros dois investidores.

CONCURSO PÚBLICO – CESAN – COMPANHIA ESPÍRITO SANTENSE DE SANEAMENTO

- 22) A maior potência econômica do planeta, os EUA, vêm dando sinais de estagnação, demonstrando certa fragilidade econômica e política nos últimos anos, principalmente no decorrer da administração de George W. Bush (2001-2009). Acerca disso, analise:
- Após os atentados de 11 de setembro, lançou uma ofensiva denominada “Guerra ao Terror”, onde estabeleceu uma lista com países que faziam parte do “Eixo do Mal”, tendo como finalidade combater estados, governos ou nações que apoiassem ou sustentassem o terrorismo.
 - Após a recusa do Talibã em extraditar Osama, em 2001, uniu-se a países aliados e ao grupo de resistente afegão “Aliança do Norte” e lançou uma campanha militar no Afeganistão, tirando o Talibã do poder.
 - Com a aprovação do Conselho de Segurança da ONU – Organização das Nações Unidas – e o apoio dos governantes da Itália, França, Alemanha, Inglaterra e Espanha, invadiu o Iraque com o pretexto de confiscar as armas de destruição em massa que, supostamente, o governo iraquiano teria em estoque.
- Está(ão) INCORRETA(S) apenas a(s) afirmativa(s):
- A) I, II B) III C) II, III D) I E) I, III
- 23) A história nos mostra de forma clara que a cada ruptura na trajetória política brasileira, uma nova Constituição é promulgada, como ocorreu com a Independência, em 1822 (Constituição de 1824), a Proclamação da República, em 1889 (Constituição de 1891), a Revolução Constitucionalista de 1932 (Constituição de 1934), o Golpe de Estado e a imposição do Estado Novo, em 1937 (Constituição de 1937), a Redemocratização, em 1945 (Constituição de 1946), o Golpe de Estado, em 1964 (Constituição de 1967), a Redemocratização, em 1985 (Constituição de 1988), esta última, denominada pelo Presidente da Assembleia Nacional Constituinte, Ulisses Guimarães, de:
- A) Constituição Democrática. D) Constituição Cidadã.
B) Constituição do Povo. E) Constituição do Milênio.
C) Constituição Social.
- 24) O aquecimento global é um tema constante nas principais agendas políticas internacionais, preocupando a humanidade que já vem sofrendo os efeitos diretos da exploração desenfreada das riquezas minerais. Sobre o aquecimento global é correto afirmar, EXCETO:
- A) O aumento da emissão de Dióxido de Carbono (CO₂ ou Gás Carbônico) na atmosfera é considerado por muitos cientistas a principal causa da elevação nos termômetros.
B) Em consequência do derretimento de geleiras e das calotas polares, o nível do mar segue uma constante trajetória de aumento nos últimos anos.
C) A China, os EUA, a União Europeia, a Rússia e a Índia são os maiores emissores de CO₂ em números absolutos.
D) O Protocolo de Kyoto é o único documento que prevê metas para a redução de emissão de gases do efeito estufa assinado por todas as grandes potências econômicas do planeta.
E) A temperatura média da superfície do planeta sofreu um aumento durante o século 20, com vários anos integrando a lista dos mais quentes da história, considerando-se desde o início das medições, em 1850.
- 25) A evolução do homem está intrinsecamente relacionada à sua capacidade de gerar energia, por isso, podemos afirmar que “a energia é a ferramenta do desenvolvimento das civilizações”. No entanto, algumas fontes não são consideradas renováveis e vêm preocupando as autoridades internacionais, devido à sua grande importância na manutenção de todo um sistema moderno de existência. NÃO se pode considerar fonte renovável de energia:
- A) Carvão mineral e derivados. D) Carvão vegetal e lenha.
B) Cana-de-açúcar e derivados. E) À base do Vento e da luz solar.
C) Hidráulica.
- 26) Com atuações marcantes na política do Brasil, José Alencar deixou um legado importante para as novas gerações principalmente, diante de seu posicionamento ético, aberto e verdadeiro frente à imprensa e opinião pública. Sua inserção na carreira política foi resultado do destaque alcançado como:
- A) Secretário de Governo de Aécio Neves em seu primeiro mandato, responsável por uma das campanhas mais bem sucedidas de desenvolvimento: “Minas Avança”.
B) Presidente da Petrobrás no governo de Itamar Franco, seu conterrâneo, impulsionando o crescimento da estatal e sua autossuficiência interna.
C) Governador de Minas Gerais na década de 1990, quando foi beneficiado com recursos federais oriundos do governo de Itamar Franco na presidência, seu conterrâneo e companheiro de partido.
D) Empresário fundador da Companhia de Tecidos Norte de Minas – Coteminas – e representante de entidades industriais significativas no estado de Minas Gerais e no país, como Fiemg e CNI.
E) Jurista destacável em atuações éticas e polêmicas, enquanto ocupava uma das cadeiras do STJ – Superior Tribunal de Justiça.

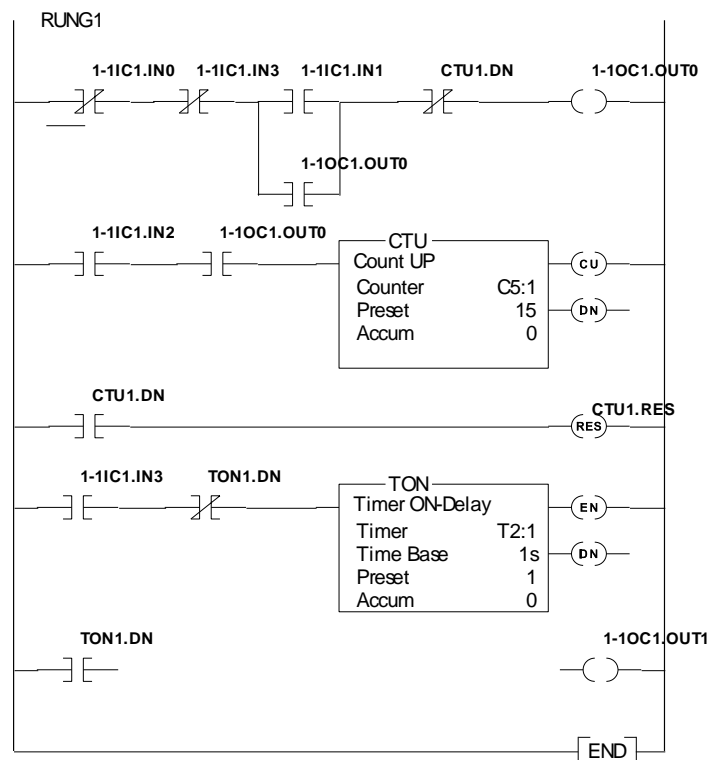
CONCURSO PÚBLICO – CESAN – COMPANHIA ESPÍRITO SANTENSE DE SANEAMENTO

- 27) Na história do povo judeu, hoje envolvido num dos mais sangrentos e longos conflitos por terra do planeta, ocorreu duas diásporas – dispersão de seus integrantes pelo mundo. A primeira aconteceu com a invasão de Jerusalém, em 586 a.C., pelo imperador babilônico Nabucodonosor e a segunda em 70 da Era Cristã, quando o general romano Tito destruiu Jerusalém e expulsou os judeus de seu território. Sobre o retorno deste povo à região denominada Palestina, é correto afirmar:
- A) Foi proclamado o Estado de Israel em 1948, com o apoio significativo de cinco países árabes: Egito, Síria, Líbano, Jordânia e Turquia.
B) Embora tenha reconhecimento de grande parte da comunidade internacional, o Estado de Israel ainda não possui o reconhecimento da ONU devido ao fato deste ter incorporado terras que não lhes pertenciam historicamente, como Gaza, Península de Sinai e Cisjordânia.
C) A criação do estado ocorreu após a II Guerra Mundial, após o holocausto (massacre de cerca de seis milhões de judeus nos campos de extermínio nazistas), promovido sob significativo apoio internacional.
D) Sob a liderança de Yasser Arafat, a Organização para a Libertação da Palestina, ratificou vários acordos de paz com Israel, governado por Ariel Sharon, mas em nenhum deles o reconheceu como estado.
E) O Estado de Israel foi de fato estabelecido na década de 1970, após a onda migratória de judeus da antiga União Soviética – URSS que tiveram dificuldade de se enquadrar na nova ordem estabelecida com o fim desta nação e, por isso, retornaram em massa à “terra prometida”.
- 28) *“Com menos de 20 anos de idade, ambas são empresas jovens, mas que já têm o status de companhias globais gigantes que se destacam num segmento que revolucionou a economia mundial nas últimas décadas. Surgiram nos EUA, lançadas em universidades, sendo que uma é oriunda da Universidade de Stanford e a outra é da Universidade de Harvard.”* A afirmativa trata-se de:
- A) Google e Facebook. D) Microsoft e Apple.
B) Coca-cola e Pepsi. E) AT&T e Telefonica.
C) Shell e Exxon Mobil.
- 29) Alguns países do norte da África como Egito, Líbia e Tunísia, envolveram-se em graves conflitos internos que vêm reformulando suas políticas governamentais e seus posicionamentos frente à comunidade internacional. Com características próprias, reunindo em seus países majoritariamente povos árabes que difundiram o islamismo, a língua e suas culturas, esta subregião do continente africano denomina-se:
- A) África Setentrional. D) Sahel.
B) África do Sul. E) África Negra.
C) África Subsaariana.
- 30) *“Pior do que está não fica.”* Com este slogan, Francisco Everardo Oliveira Silva, tornou-se o deputado federal mais votado do Brasil nas eleições de 2010, superando 1,3 milhões de votos e elegendo mais três candidatos a deputado federal de sua coligação partidária, que agrupava PT, PCdoB, PR, PRB e PTdoB. O novo político brasileiro é nacionalmente conhecido como:
- A) Enéias. B) Netinho. C) Tiririca. D) Chico da Força. E) Garotinho.

CONHECIMENTOS ESPECÍFICOS

- 31) *“Quando o fluxo magnético envolvendo uma bobina varia, uma tensão proporcional à taxa de variação do fluxo é induzida na bobina.”* Essa lei é denominada:
- A) Lei de Lenz. D) Lei de Faraday.
B) Lei de Lorentz. E) Lei de Oersted.
C) Lei de Maxwell.
- 32) Assinale a sequência correta do fluxo de energia até os consumidores finais em baixa tensão:
- A) Geração, distribuição primária, distribuição secundária, transmissão, consumidor.
B) Geração, transmissão, distribuição primária, distribuição secundária, consumidor.
C) Geração, distribuição secundária, distribuição primária, transmissão, consumidor.
D) Geração, transmissão, distribuição secundária, distribuição primária, consumidor.
E) Geração, distribuição secundária, transmissão, distribuição primária, consumidor.
- 33) *“Em um motor é necessário um desequilíbrio de impedâncias em uma bobina utilizada, para que o torque resultante sobre o rotor seja diferente de zero e sua velocidade nominal, inferior ao do campo magnético girante.”* Esta afirmativa é válida para:
- A) Motor de indução trifásico. D) Motor de indução de rotor bobinado.
B) Motor síncrono de ímãs permanentes. E) Motor monofásico.
C) Motor síncrono de escovas.

34) No diagrama Ladder apresentado é possível identificar quantas lógicas OR (OU)?



A) 2

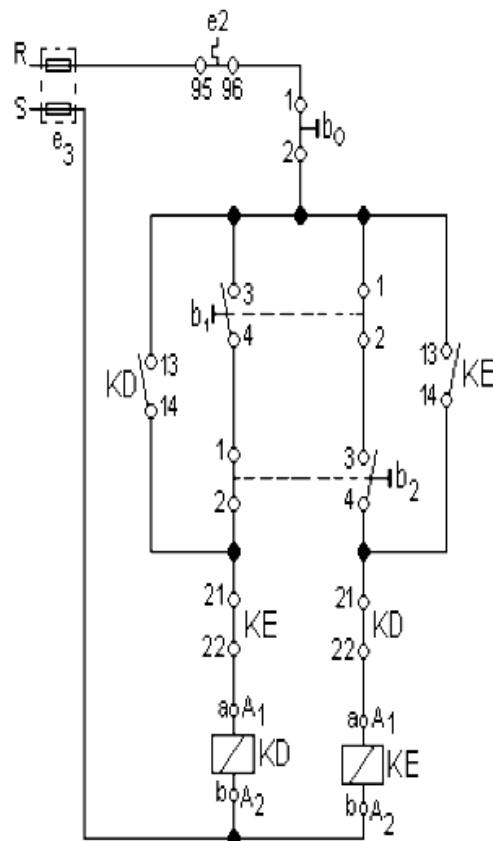
B) 3

C) 4

D) 1

E) 5

35) Observe o diagrama de comando de um sistema de partida para motores:



Trata-se de uma:

- A) Partida direta de um motor trifásico sem reversão.
- B) Partida direta de um motor trifásico com reversão direta.
- C) Partida direta de um motor trifásico com reversão automatizada.
- D) Partida direta de um motor trifásico com reversão indireta.
- E) Partida direta de um motor monofásico sem reversão.

CONCURSO PÚBLICO – CESAN – COMPANHIA ESPÍRITO SANTENSE DE SANEAMENTO

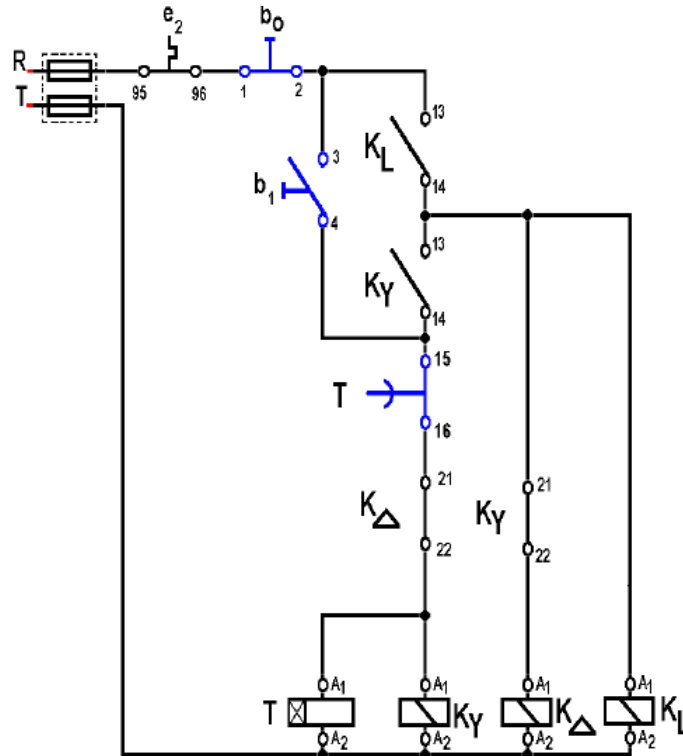
36) Assinale o instrumento utilizado para medir o nível de iluminação para projetos e avaliações em luminoteca:

- A) Lumímetro. B) Luxímetro. C) Fasímetro. D) Goneômetro. E) Spírule.

37) Um dispositivo industrial que utiliza eletrônica de potência para o acionamento de motores de indução, com objetivo de realizar uma partida suave, é denominado:

- A) Inversor de frequência. D) Retificador de meia-onda tiristorizado.
B) Chopper. E) Soft-Starter.
C) Retificador de onda completa.

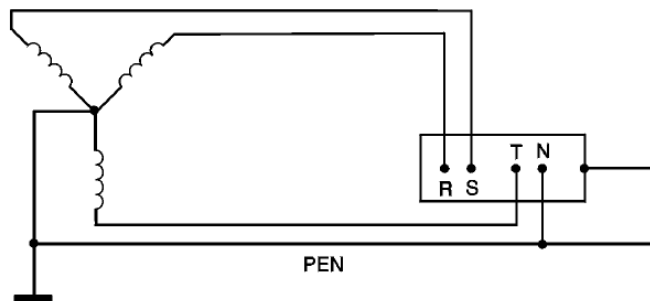
38) Observe o diagrama de comando para uma partida estrela triângulo automatizada. Supõe-se uma partida sem carga no eixo do motor:



Se o contato temporizado do relé de tempo entrar em defeito de forma que não se mova da posição NF, tem-se como consequência:

- A) Curto-circuito nas fases.
B) Sobrecarga das fases.
C) Motor permanece com a ligação em estrela.
D) Motor passa normalmente para triângulo.
E) Queima dos fusíveis das fases em função de curto-circuito no contator KY.

39) O sistema de aterramento da figura apresentada é denominado:



- A) TT B) TN-S C) PE D) TN-T E) TN-C

40) Assinale o dispositivo conhecido como o meio mais eficaz para proteção de seres vivos em uma instalação elétrica residencial:

- A) Dispositivo DR. D) Relé de falta de fase.
B) Disjuntor térmico. E) Relé de tempo.
C) Relé térmico.