



Abril/2011

TRIBUNAL REGIONAL DO TRABALHO DA 1ª REGIÃO

Concurso Público para provimento de cargos de Técnico Judiciário - Área Administrativa Especialidade Segurança

Nome do Candidato _____

Caderno de Prova 'I09', Tipo 001

Nº de Inscrição _____

MODELO

Nº do Caderno _____

MODELO1

Nº do Documento _____

000000000000000000

00001-0001-0001

ASSINATURA DO CANDIDATO _____

PROVA

Conhecimentos Gerais Conhecimentos Específicos

INSTRUÇÕES

- Verifique se este caderno:
 - corresponde a sua opção de cargo.
 - contém 70 questões, numeradas de 1 a 70.Caso contrário, reclame ao fiscal da sala um outro caderno.
Não serão aceitas reclamações posteriores.
- Para cada questão existe apenas UMA resposta certa.
- Você deve ler cuidadosamente cada uma das questões e escolher a resposta certa.
- Essa resposta deve ser marcada na FOLHA DE RESPOSTAS que você recebeu.

VOCÊ DEVE

- Procurar, na FOLHA DE RESPOSTAS, o número da questão que você está respondendo.
- Verificar no caderno de prova qual a letra (A,B,C,D,E) da resposta que você escolheu.
- Marcar essa letra na FOLHA DE RESPOSTAS, conforme o exemplo: (A) ● (C) (D) (E)

ATENÇÃO

- Marque as respostas primeiro a lápis e depois cubra com caneta esferográfica de tinta preta.
- Marque apenas uma letra para cada questão, mais de uma letra assinalada implicará anulação dessa questão.
- Responda a todas as questões.
- Não será permitida qualquer espécie de consulta, nem o uso de máquina calculadora.
- Você terá 3 horas e 30 minutos para responder a todas as questões e preencher a Folha de Respostas.
- Ao término da prova, chame o fiscal da sala para devolver o Caderno de Questões e a sua Folha de Respostas.
- Proibida a divulgação ou impressão parcial ou total da presente prova. Direitos Reservados.



CONHECIMENTOS GERAIS

Língua Portuguesa

Atenção: As questões de números 1 a 5 referem-se ao texto abaixo.

Caetano Veloso vem se tornando, cada vez mais, uma espécie de guru da nova geração da música brasileira. Mas ele não é um guru tradicional, daqueles que inspiram e pontificam. Ao contrário: sua relação com os jovens é de diálogo. Mais que ensinar e aprender, ele troca influências. Fecunda a nova geração e, ao mesmo tempo, se alimenta. Não é de hoje que Caetano é um artista antenado.

*De tempos em tempos, Caetano lança um álbum revolucionário, em que incorpora o que há de mais moderno na música de sua época. Foi assim com **Tropicália**, de 1969, **Transa**, de 1972, e **Estrangeiro**, de 1989. Depois, o artista lançou vários álbuns em que atuava apenas como intérprete ou compunha de acordo com o estilo que o consagrou. O retorno triunfal ao mundo das reviravoltas musicais foi justamente com o álbum **Cê**, de 2006, sua mais recente revolução, e que é justamente o marco inicial da fase que Caetano vive hoje.*

Entrevistador:

Você transmite a sensação de ter um espírito jovem. Renova-se a todo instante, é curioso. Você sente uma necessidade visceral de mudanças?

Caetano:

Não sinto isso como uma necessidade programática. Eu faço por costume. Tem uma frase do intelectual Rogério Duarte que me resume bem: "Gosto do que acontece." Os valores críticos que você desenvolve são muito provisórios e estão desarmados diante do frescor da realidade. Desse sentimento, nasceu o tropicalismo. Para todo mundo da minha geração, gostar do Roberto Carlos e do Erasmo Carlos era um anátema. Você não podia nem remotamente aprovar o que se passava na Jovem Guarda. De repente, ao abrir mão do preconceito, nos permitimos ver o que havia naquele cenário e aquilo nos interessou. Gostávamos do que acontecia – e ainda gosto.

(Adaptado de Bárbara Heckler, **Bravo!**, fevereiro de 2011, p.26 e p.33)

1. É correto afirmar:

- (A) A comparação com músicos que representam movimentos anteriores permite comprovar a afirmativa de que a *relação de Caetano com os jovens é de diálogo*, atualmente.
- (B) O fato de gostar *do Roberto Carlos e do Erasmo Carlos* é interpretado por Caetano como aceitação preferencial de composições mais tradicionais, que representam a verdadeira música popular brasileira.
- (C) A frase *Gosto do que acontece*, retomada por Caetano, sintetiza o que é dito a respeito de sua atuação desde que despontou na música brasileira até o momento atual.
- (D) A incorporação do *que há de mais moderno na música de sua época* denota certa posição preconceituosa de Caetano contra músicos mais velhos, ainda atuantes no cenário musical brasileiro.
- (E) A nova fase musical de Caetano Veloso, de aproximação com músicos mais jovens, parece colocá-lo muito distante do *estilo que o consagrou*, durante toda sua vida artística.

2. Considerando-se os dois parágrafos iniciais, está INCORRETO o que consta em:

- (A) Os álbuns em que Caetano atua apenas como intérprete são de qualidade inferior em relação aos álbuns de estilo revolucionário lançados por ele.
- (B) O texto se desenvolve como um comentário informativo e avaliativo a respeito da trajetória musical de Caetano Veloso e de sua atuação junto aos novos artistas.
- (C) Caetano Veloso, ainda que pertença a uma geração de músicos mais velhos, compartilha tendências e novas influências com aqueles mais jovens.
- (D) O álbum **Cê**, de Caetano Veloso, assinala uma nova etapa na vida artística desse compositor e intérprete da música popular brasileira.
- (E) A relação de Caetano Veloso com os jovens músicos é pautada por respeito mútuo, com descobertas e estímulos recíprocos.

3. Em resposta à questão colocada pelo entrevistador, Caetano

- (A) aponta as razões por que ele, de *tempos em tempos*, [...] *lança um álbum revolucionário*, ou seja, para atender a um ritmo constante de produção artística.
- (B) se coloca enfaticamente como o *guru da nova geração da música brasileira*, tomando por referência sua própria história de vida e de compositor.
- (C) defende o fato de que *não podia nem remotamente aprovar o que se passava* nos outros grupos, mesmo sabendo tratar-se de preconceito.
- (D) se apoia na percepção de que *valores críticos* [...] *são muito provisórios*, para concluir que as constatações de gosto individual ou de grupos são de fundamental importância.
- (E) reitera sua posição de *artista antenado* com sua época e com a realidade, interessando-se, até hoje, por tudo o que ocorre à sua volta.

4. É correto entender a citação a Roberto Carlos e a Erasmo Carlos como

- (A) argumento em que se baseia a percepção da superioridade musical de alguns movimentos em relação a outros, independentemente do sucesso que possam gozar junto ao público.
- (B) constatação da importância do surgimento de tendências diversas no universo da música brasileira, algumas delas até mesmo revolucionárias, para atingir um público de gosto diferenciado.
- (C) crítica à atuação de músicos que se mantêm fiéis às tendências que marcaram época, mas que se encontram superadas por mudanças de estilo decorrentes da passagem do tempo.
- (D) comparação que vai justificar a afirmativa de que o Tropicalismo surgiu como contestação, a partir da não aceitação do que estava sendo criado e defendido pela Jovem Guarda.
- (E) exemplo de que grupos e tendências que surgem em determinadas épocas têm suas características particulares e devem ser valorizados no universo da música popular.



5. Está inteiramente clara e correta a redação do segmento:
- (A) O uso de recursos tecnológicos possibilitaram que Caetano interagisse com vários artistas. Todas essas referências não ficam somente no mundo das ideias, pois se percebe sonoridades em músicas do álbum **Cê** com ligação a ritmos do samba, e até mesmo do *rap*.
- (B) Caetano Veloso se move por um circuito cultural amplo e diversificado, e não é difícil encontrar-lhe em apresentações de samba, *rock*, *rap* e axé. Filmes, espetáculos de dança e teatro, seja os de grande público, seja os mais alternativos, também estão no roteiro do artista.
- (C) Caetano faz novas descobertas e lhes compartilha com os mais jovens, sendo uma das fontes de informação do cantor a internet. Atento a imprensa internacional, ele descobriu roqueiros britânicos, que apresentou ao seu grupo, criando músicas sob suas influências.
- (D) Caetano transforma tudo o que ouve em matéria-prima para suas composições, fazendo jus a ser considerado um dos artistas mais inquietos da música popular brasileira. Renova-se constantemente, incorporando influências de origem e estilos os mais diversos.
- (E) A presença de Caetano, nos mais variados espetáculos, um séquito de jovens o circunda, que dividem seus gostos musicais com ele. Com suas constantes descobertas, transformaram-no em guru da nova geração de músicos, em que dialoga, e servem-no de inspiração.

Atenção: As questões de números 6 e 7 referem-se ao texto abaixo.

De férias no exterior, o compositor Gustav Aschenbach (Dirk Bogarde) parece um homem reservado e civilizado aos olhos daqueles que o conhecem. Basta, no entanto, o início de uma paixão secreta para que comecemos a notar o presságio de sua destruição.

O diretor Luchino Visconti (Obsessão) transforma o romance clássico de Thomas Mann, Morte em Veneza, em "uma obra-prima de poder e beleza" (William Wolf). Como Aschenbach, Visconti é um artista obcecado: seus filmes são ricos em humor, detalhes de época e emoções ferventes em superfícies plácidas. Rendendo a seu executor o Prêmio Especial do 25º Aniversário do Festival de Cannes, Morte em Veneza, com uma assustadora performance de Bogarde, é o apogeu de Visconti.

(Texto de apresentação do filme **Morte em Veneza**, de Luchino Visconti, extraído do invólucro do DVD da edição distribuída no Brasil pela Warner Home Video, em 2004)

6. Os segmentos *parece um homem reservado e civilizado aos olhos daqueles que o conhecem* e *paixão secreta*, ambos do primeiro parágrafo, são retomados de modo genérico no segundo parágrafo por meio, respectivamente, das expressões
- (A) *obra-prima de poder e beleza* e *romance clássico*.
- (B) *superfícies plácidas* e *emoções ferventes*.
- (C) *obra-prima de poder e beleza* e *um artista obcecado*.
- (D) *detalhes de época* e *emoções ferventes*.
- (E) *superfícies plácidas* e *romance clássico*.

7. *Basta, no entanto, o início de uma paixão secreta para que comecemos a notar o presságio de sua destruição.*

Transpondo-se o segmento destacado na frase acima para a voz passiva, a forma verbal resultante será:

- (A) começa-se a notá-lo.
- (B) começava a ser notada.
- (C) comece a notar.
- (D) começamos a notá-la.
- (E) comece a ser notado.

8. Observe a tirinha reproduzida abaixo.



(Bill Watterson, **Yukon Ho!**, São Paulo, Conrad, 2008, p.93)

É correto afirmar que o humor dessa tirinha do Calvin provém

- (A) da revelação, no último quadrinho, de que ele não sabia o que era *tortellini*, a despeito de ter afirmado com veemência o nojo que sentia por esse prato.
- (B) da insistência de sua mãe em fazer *tortellini* para o jantar, mesmo sabendo da repugnância do filho por essa massa.
- (C) do exagero demonstrado por ele ao pedir para que a mãe não fizesse *tortellini* para o jantar, algo despropositado ainda que se considere sua real aversão pelo prato.
- (D) da constatação final de que ele não sabia como soletrar a palavra *tortellini*, ainda que nutrisse grande repugnância pela massa.
- (E) do comportamento impassível da mãe, que se limita a responder monossilabicamente às manifestações descontroladas do filho.



Atenção: As questões de números 9 e 10 referem-se ao texto abaixo.

A tartaruga

Moradores de Copacabana, comprei vossos peixes na Peixaria Bolívar, Rua Bolívar 70, de propriedade do Sr. Francisco Mandarino. Porque eis que ele é um homem de bem.

O caso foi que lhe mandaram uma tartaruga de cerca de 150 quilos, dois metros e (dizem) 200 anos, a qual ele expôs em sua peixaria durante três dias e não a quis vender; e a levou até a praia, e a soltou no mar.

Havia um poeta dormindo dentro do comerciante, e ele reverenciou a vida e a liberdade na imagem de uma tartaruga.

Não mateis a tartaruga.

(...)

(Rubem Braga, **200 Crônicas escolhidas**. 3ª ed. Rio de Janeiro, Record, 1998, p.242)

9. *Havia um poeta dormindo dentro do comerciante, e ele reverenciou a vida e a liberdade na imagem de uma tartaruga.*

Com a frase acima, o autor

- (A) sugere que no interior de todo comerciante há um poeta adormecido, pronto a abrir mão do lucro a favor da preservação da vida.
- (B) aproxima a poesia do comércio, mostrando como uma e outro, ainda que de modos distintos, nutrem grande respeito pela vida e pela liberdade.
- (C) demonstra que a atividade comercial é de todo incompatível com a poesia, isto é, com o cultivo da vida e da liberdade.
- (D) associa a poesia à veneração da vida e da liberdade acima de quaisquer benefícios econômicos que possam advir da atividade comercial.
- (E) alude à desvalorização da poesia por meio da figura do poeta que, não tendo como viver de seu verdadeiro ofício, passou a dedicar-se ao comércio.

10. A substituição do elemento grifado pelo pronome correspondente, com os necessários ajustes, foi realizada de modo INCORRETO em:

- (A) *comprei vossos peixes* = comprei-os.
- (B) *ele expôs em sua peixaria* = ele nela expôs.
- (C) *ele reverenciou a vida* = ele lhe reverenciou.
- (D) *um poeta dormindo dentro do comerciante* = um poeta dormindo dentro dele.
- (E) *Não mateis a tartaruga* = Não a mateis.

Atenção: As questões de números 11 a 13 referem-se ao texto abaixo.

Diante da urgência para combater o aquecimento global, os principais institutos nacionais de patentes discutem sua possível contribuição para acelerar a difusão de tecnologias de baixa emissão de carbono. Um dos caminhos propostos seria acelerar o processamento das patentes relativas a tais tecnologias – as chamadas “patentes verdes”.

Isso estimularia a pesquisa e facilitaria o licenciamento das tecnologias. Um programa-piloto está em andamento nos Estados Unidos e projetos semelhantes ocorrem em nações como China, Coreia do Sul e Reino Unido. No Brasil, a viabilidade de tal iniciativa está sendo analisada pelo INPI (Instituto Nacional da Propriedade Industrial). Caso não haja impedimentos, sua implementação poderá ocorrer já no começo de 2011.

Num mundo que depende cada vez mais da geração de conhecimentos novos para a solução de problemas graves, é preciso garantir os meios institucionais que permitem valorizar e difundir as inovações.

Para citar um exemplo, vale mencionar o polietileno verde desenvolvido por importante petroquímica brasileira. A tecnologia, ligada à fabricação de plásticos a partir de derivados do etanol, é a primeira do tipo certificada no mundo como 100% renovável. Tecnologias como estas poderão ser privilegiadas com as “patentes verdes”.

(Adaptado de Jorge Ávila. "A sustentabilidade tem pressa". **FSP**, 07/01/2011)

11. É INCORRETO afirmar que:

- (A) Um desenvolvimento sustentável, em que a questão climática é levada em conta, pode ser estimulado com a contribuição de institutos de patentes que incentivem o desenvolvimento de tecnologias de baixa emissão de carbono.
- (B) Certas tecnologias que ajudam a poupar recursos naturais, como aquelas que permitem a manufatura de produtos advindos do etanol, seriam incentivadas com a criação de "patentes verdes".
- (C) O fornecimento de "patentes verdes", ou seja, patentes voltadas para o desenvolvimento e a difusão de tecnologias que ajudem a combater o aquecimento global, poderá ter efeitos positivos nesse combate.
- (D) O surgimento de novas tecnologias que atuem no combate aos efeitos nocivos do aquecimento global depende, necessariamente, da rápida aprovação das chamadas "patentes verdes" pelos institutos nacionais de patentes.
- (E) Algumas medidas que contribuam para a solução dos sérios problemas ambientais enfrentados nos dias de hoje podem surgir não apenas de institutos de pesquisa, mas também de institutos de patentes.



12. *A tecnologia [...] é a primeira...* (4º parágrafo)
 O verbo flexionado nos mesmos tempo e modo que o grifado na frase acima está em:
 (A) *Caso não haja impedimentos ...*
 (B) *Isso estimularia a pesquisa ...*
 (C) *Tecnologias como estas poderão ...*
 (D) *...e difundir as inovações.*
 (E) *...os meios institucionais que permitem ...*

13. O avanço rumo um desenvolvimento sustentável depende de diversos fatores, entre os quais estão o estímulo novas tecnologias e o compromisso ético de empresas que tenham como prioridade o respeito causas ambientais.
 Preenchem corretamente as lacunas da frase acima, na ordem dada:
 (A) a – à – as
 (B) a – a – às
 (C) à – a – as
 (D) a – à – às
 (E) à – à – as

Atenção: As questões de números 14 e 15 referem-se ao texto abaixo.

A associação entre humor e imprensa, especialmente destacada nos países europeus, também ocorreu nos principais centros urbanos brasileiros. No período imperial chegaram a circular cerca de sessenta revistas ilustradas no Rio de Janeiro, que misturavam, de forma peculiar, a charge com uma espécie primitiva de história em quadrinhos, numa produção extremamente rica e fértil.

Essa tradição da representação humorística ganha maior força e se aprofunda com o desenvolvimento da imprensa. No início do século XX, quando os jornais começam a tomar um aspecto mais "jornalístico" e menos "mundano", há uma proliferação das revistas semanais que, sobretudo pelo avanço nas técnicas das artes gráficas, começam a se separar, em termos empresariais, dos jornais.

(Adaptado de Elias Thomé Saliba. **Raízes do riso**. São Paulo, Companhia das Letras, 2002, p. 38-39).

14. Leia com atenção as afirmativas abaixo.

I. Em "jornalístico" e "mundano", as aspas indicam que as palavras empregadas pelo autor possuem um significado especial.

II. A frase *A associação entre humor e imprensa, especialmente destacada nos países europeus, também ocorreu nos principais centros urbanos brasileiros* mantém-se corretamente pontuada, ao ser alterada da seguinte forma: **Especialmente destacada nos países europeus, a associação entre humor e imprensa, também ocorreu nos principais centros urbanos brasileiros.**

III. Isolado por vírgulas, o segmento *de forma peculiar* também pode ser isolado por travessões, sem prejuízo para a coesão do período em que se encontra.

Está correto o que se afirma em:

(A) I, apenas.
 (B) I e II, apenas.
 (C) I e III, apenas.
 (D) II e III, apenas.
 (E) I, II e III.

15. ... *há uma proliferação das revistas semanais que, sobretudo pelo avanço nas técnicas das artes gráficas, começam a se separar, em termos empresariais, dos jornais.*

Uma redação alternativa para a frase acima, mantendo-se a correção, a lógica e o sentido originais, está em:

- (A) Há revistas semanais proliferando pelo avanço nas técnicas das artes gráficas, a qual, sobretudo, começa, em termos empresariais, a se separar dos jornais.
- (B) Havendo a proliferação das revistas semanais, sobretudo pelo avanço nas técnicas das artes gráficas, cuja a qual começa a se separar, em termos empresariais, dos jornais.
- (C) As revistas semanais que, sobretudo pelo avanço nas técnicas das artes gráficas que prolifera, começam a se separar, em termos empresariais, dos jornais.
- (D) Sobretudo pelo avanço nas técnicas das artes gráficas, as revistas semanais proliferam e começam a se separar, em termos empresariais, dos jornais.
- (E) O avanço nas técnicas das artes gráficas, que proliferam, são porque as revistas semanais começam a se separar, em termos empresariais, sobretudo, dos jornais.

Matemática e Raciocínio lógico-matemático

16. João escreveu uma mensagem para seu amigo Pedro com a sequência $\uparrow N \uparrow \uparrow C \downarrow S \downarrow \downarrow C \uparrow \uparrow O \uparrow B \uparrow U \downarrow \downarrow G \uparrow \uparrow E \succ A$, que foi decifrada corretamente por ele como a palavra MATEMÁTICA. Em resposta à mensagem de João, e usando os mesmos símbolos e a mesma lógica do amigo, Pedro escreveu a palavra DECIFREI. Uma sequência que Pedro pode ter usado na escrita correta dessa palavra é

- (A) $\uparrow F \uparrow G \uparrow \uparrow D \downarrow \downarrow G \downarrow E \succ R \downarrow \downarrow D \uparrow \uparrow J$
- (B) $\downarrow F \downarrow G \downarrow \downarrow D \uparrow \uparrow G \succ E \uparrow R \downarrow \downarrow D \downarrow \downarrow J$
- (C) $\uparrow \uparrow C \uparrow D \downarrow \downarrow G \uparrow V \uparrow \uparrow D \downarrow E \succ G \uparrow I$
- (D) $\downarrow \downarrow B \downarrow D \uparrow D \uparrow J \succ F \uparrow \uparrow T \uparrow \uparrow G \downarrow \downarrow G$
- (E) $\downarrow \downarrow B \uparrow \uparrow E \succ D \uparrow \uparrow G \downarrow \downarrow J \uparrow \uparrow F \downarrow E \uparrow \uparrow F$

17. Admita que todo A é B, algum B é C, e algum C não é A. Caio, Ana e Léo fizeram as seguintes afirmações:

- Caio \rightarrow se houver C que é A, então ele não será B.
 Ana \rightarrow se B for A, então não será C.
 Léo \rightarrow pode haver A que seja B e C.

Está inequivocamente correto APENAS o que é afirmado por

- (A) Caio.
 (B) Ana.
 (C) Léo.
 (D) Caio e Ana.
 (E) Caio e Léo.



18. Três das seis portas indicadas na figura têm um prêmio quando abertas, e três não têm.



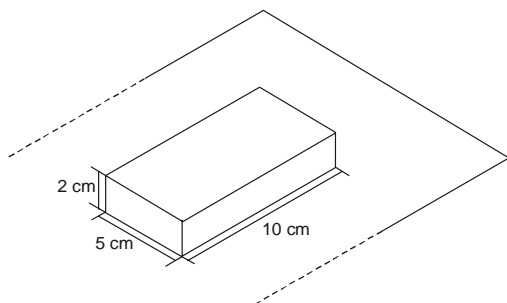
Sabe-se que:

- se todos os prêmios estão em portas de cor branca, não há portas adjacentes com prêmio;
- se uma das portas cinza contém prêmio, todos os prêmios encontram-se em portas adjacentes;
- mais do que uma porta de número par têm prêmio.

É correto afirmar que

- (A) a porta 5 não tem um prêmio.
- (B) a porta 4 tem um prêmio.
- (C) a porta 1 tem um prêmio.
- (D) as únicas portas de número par que têm prêmio são 2 e 4.
- (E) as três portas de número par têm prêmio.
19. Laura, Maria e Nair montaram um restaurante, sendo que Laura colocou no negócio 20% do capital investido por Maria, que por sua vez colocou 64% do capital total investido pelas três no restaurante. Se Nair colocou R\$ 116.000,00 no negócio, então, seu capital investido superou o capital investido por Laura em
- (A) R\$ 52.000,00.
- (B) R\$ 54.500,00.
- (C) R\$ 56.000,00.
- (D) R\$ 56.500,00.
- (E) R\$ 58.000,00.

20. A figura indica uma caixa de fósforos utilizada em uma maquete para representar um galpão. A escala horizontal dessa maquete é 1:1200, e escala vertical 1:250.



As dimensões reais do galpão representado na maquete pela caixa de fósforo são

- (A) 5 m por 24 m por 48 m.
- (B) 5 m por 60 m por 120 m.
- (C) 12,5 m por 60 m por 120 m.
- (D) 50 m por 60 m por 120 m.
- (E) 50 m por 240 m por 480 m.

Noções de Direito Constitucional

21. A nacionalidade que se adquire por vontade própria, após o nascimento, e em regra pela naturalização, é classificada de
- (A) secundária.
- (B) primária.
- (C) originária.
- (D) primordial.
- (E) funcional.
22. Os direitos sociais previstos constitucionalmente são normas
- (A) de liberdades negativas, de observância facultativa em um Estado Social de Direito.
- (B) de ordem pública, com a característica de imperativas, sendo invioláveis, portanto, pela vontade das partes da relação trabalhista.
- (C) de liberdades negativas, de observância obrigatórias em um Estado Social de Direito.
- (D) insubordinadas à regra constitucional da autoaplicabilidade.
- (E) insuscetíveis à impetração ao mandado de injunção no caso de omissão do poder público na regulamentação de alguma norma que preveja um direito social e inviabilize seu exercício.
23. A pessoa que tiver cometido um ato no exterior considerado como crime pelo Estado estrangeiro e como contravenção penal pelo ordenamento jurídico do Brasil
- (A) não será extraditada em respeito ao princípio da autodeterminação dos povos.
- (B) não será extraditada em respeito ao princípio da presunção de inocência.
- (C) não será extraditada, porém permanecerá presa no Brasil, onde responderá pelo ato praticado no exterior em respeito ao princípio da cooperação mútua.
- (D) será extraditada em respeito ao princípio da cooperação mútua.
- (E) não será extraditada, face ao não preenchimento do requisito da dupla tipicidade.
24. A inviolabilidade do sigilo de dados complementa a previsão ao direito à intimidade e à vida privada, sendo ambas as previsões regidas pelo princípio da
- (A) igualdade.
- (B) eficiência.
- (C) impessoalidade.
- (D) exclusividade.
- (E) reserva legal.



25. A coisa julgada que se dá no âmbito do processo, cujos efeitos se restringem a este, não o extrapolando, é classificada de

- (A) formal.
- (B) material.
- (C) objetiva.
- (D) subjetiva.
- (E) residual.

Noções de Direito Administrativo

26. João, servidor público federal, sofreu punição sumária sem que se tenha instaurado o necessário processo administrativo disciplinar com a garantia da ampla defesa e do contraditório

- (A) representa irregularidade, passível de revogação do ato administrativo de punição.
- (B) apresenta vício substancial, ligado ao mérito do processo administrativo.
- (C) constitui exemplo de ato administrativo com vício de forma.
- (D) apesar de viciada, não acarreta o retorno do servidor ao *status quo ante*.
- (E) constitui exemplo de ato administrativo com vício de objeto.

27. Analise as seguintes proposições, extraídas dos ensinamentos dos respectivos Juristas José dos Santos Carvalho Filho e Celso Antônio Bandeira de Mello:

I. *O núcleo desse princípio é a procura de produtividade e economicidade e, o que é mais importante, a exigência de reduzir os desperdícios de dinheiro público, o que impõe a execução dos serviços públicos com presteza, perfeição e rendimento funcional.*

II. *No texto constitucional há algumas referências a aplicações concretas deste princípio, como por exemplo, no art. 37, II, ao exigir que o ingresso no cargo, função ou emprego público depende de concurso, exatamente para que todos possam disputar-lhes o acesso em plena igualdade.*

As assertivas I e II tratam, respectivamente, dos seguintes princípios da Administração Pública:

- (A) moralidade e legalidade.
- (B) eficiência e impessoalidade.
- (C) legalidade e publicidade.
- (D) eficiência e legalidade.
- (E) legalidade e moralidade.

28. José, ex-técnico judiciário do TRT, foi demitido do serviço público por ter praticado corrupção. Já Maria, também ex-técnica judiciária do TRT, foi demitida por ter atuado, como intermediária, junto a repartições públicas, fora das hipóteses permitidas em lei. De acordo com a Lei nº 8.112/1990,

- (A) José não poderá retornar ao serviço público federal e Maria fica incompatibilizada para nova investidura em cargo público federal pelo prazo de cinco anos.
- (B) José e Maria jamais poderão retornar ao serviço público federal.
- (C) José e Maria ficam incompatibilizados para nova investidura em cargos públicos federais pelos prazos, respectivamente, de dez e cinco anos.
- (D) as demissões, pelos motivos narrados, não incompatibilizam José e Maria para nova investidura em cargos públicos federais, podendo retornar ao serviço público imediatamente.
- (E) Maria não poderá retornar ao serviço público federal e José fica incompatibilizado para nova investidura em cargo público federal, pelo prazo de dois anos.

29. A União Federal pretende realizar certame licitatório de cunho nacional, para a contratação de obras e serviços de engenharia, no valor de um milhão de reais. Nesse caso,

- (A) a modalidade de licitação cabível é a tomada de preços, mas a Administração Pública também poderá valer-se da concorrência, consoante previsto na Lei nº 8.666/1993.
- (B) deve obrigatoriamente ser realizada licitação na modalidade concorrência, por ser a única modalidade possível.
- (C) a modalidade de licitação cabível é o convite, mas a Administração Pública também poderá valer-se da tomada de preços, consoante previsto na Lei nº 8.666/1993.
- (D) deve obrigatoriamente ser realizada licitação na modalidade tomada de preços, por ser a única modalidade possível.
- (E) a única modalidade de licitação cabível, em virtude do objeto e valor, é o convite.

30. No que concerne ao afastamento do servidor público para estudo ou missão no exterior, previsto na Lei nº 8.112/1990:

- (A) não excederá o prazo de quatro anos.
- (B) é possível, independentemente de qualquer autorização.
- (C) aplica-se aos servidores de carreira diplomática.
- (D) o afastamento do servidor para servir em organismo internacional de que o Brasil participe ou com o qual coopere dar-se-á com perda parcial da remuneração.
- (E) finda a missão ou estudo, será permitido novo afastamento imediatamente, não sendo necessário qualquer lapso temporal para nova ausência com a mesma finalidade.

**CONHECIMENTOS ESPECÍFICOS**

31. O erro inevitável sobre a ilicitude do fato
- (A) isenta o réu de pena.
- (B) não isenta o réu de pena, mas implica na redução de um sexto a um terço.
- (C) não isenta o réu de pena, mas constitui circunstância atenuante.
- (D) não isenta o réu de pena, nem possibilita a atenuação da pena.
- (E) exclui a ilicitude do fato.
32. João instigou José a praticar um crime de roubo. Luiz forneceu-lhe a arma. Pedro forneceu-lhe todas as informações sobre a residência da vítima e sobre o horário em que esta ficava sozinha. No dia escolhido, José, auxiliado por Paulo, ingressou na residência da vítima. José apontou-lhe a arma, enquanto Paulo subtraiu-lhe dinheiro e jóias. Nesse caso, são considerados partícipes APENAS
- (A) Luiz e Pedro.
- (B) João, Luiz, Pedro e Paulo.
- (C) João, Luiz e Pedro.
- (D) José, Pedro e João.
- (E) João, José, Luiz e Pedro.
33. Tício tentou suicidar-se e cortou os pulsos. Em seguida arrependeu-se e chamou uma ambulância. Celsus, que sabia das intenções suicidas de Tício, impediu dolosamente que o socorro chegasse e Tício morreu por hemorragia. Nesse caso, Celsus responderá por
- (A) auxílio a suicídio.
- (B) homicídio doloso.
- (C) instigação a suicídio.
- (D) induzimento a suicídio.
- (E) homicídio culposo.
34. Cícero entrou no automóvel de Augustus e subtraiu-lhe um computador portátil que estava no banco traseiro. Augustus percebeu a ação delituosa e perseguiu Cícero, com o qual entrou em luta corporal. No entanto, Cícero causou ferimentos leves em Augustus, e conseguiu fugir do local, de posse do aparelho subtraído. Cícero responderá por crime de
- (A) roubo impróprio.
- (B) furto simples.
- (C) furto qualificado pela destreza.
- (D) furto e de lesões corporais.
- (E) apropriação indébita.
35. Maria procurou Ana, que ia ser submetida a julgamento perante o Tribunal do Júri por crime de infanticídio e, dizendo-se amiga de dois jurados, solicitou a quantia de R\$ 5.000,00 para influir a seu favor no julgamento destes. Maria responderá por crime de
- (A) estelionato.
- (B) corrupção ativa.
- (C) exploração de prestígio.
- (D) advocacia administrativa.
- (E) favorecimento pessoal.
36. Lauro é proprietário de uma lanchonete. Admitia em seu estabelecimento a frequência de pessoas da raça negra, mas recusava-se a servi-las. A conduta de Lauro
- (A) só configura crime de discriminação racial se colocar em situação vexatória a freguesia.
- (B) não configura crime de discriminação racial, pois Lauro admitia em seu estabelecimento a frequência de pessoas da raça negra.
- (C) não configura crime de discriminação racial, pois Lauro é livre para servir a clientela de acordo com as suas preferências.
- (D) configura modalidade de crime de discriminação racial.
- (E) só configura crime de discriminação racial se a conduta for ostensiva e houver solicitação expressa de atendimento por quem esteja nessa situação.
37. A respeito dos crimes contra a Administração da Justiça considere:
- I. Não constitui crime a conduta de acusar-se perante a autoridade de crime praticado por outrem.
- II. Não comete crime de falso testemunho a testemunha que simplesmente calar a verdade.
- III. Quem, na pendência de processo civil, altera o local dos fatos com o fim de induzir em erro o perito, comete crime de fraude processual.
- Está correto o que se afirma APENAS em
- (A) I.
- (B) I e II.
- (C) I e III.
- (D) II e III.
- (E) III.
38. A *notitia criminis*
- (A) é a divulgação pela imprensa da ocorrência de um fato criminoso.
- (B) pode chegar ao conhecimento da autoridade policial através da prisão em flagrante.
- (C) torna obrigatória a instauração de inquérito policial para apuração do fato delituoso.
- (D) implica sempre no indiciamento de quem foi indicado como provável autor da infração penal.
- (E) é a comunicação formal ou anônima da prática de um crime levada à imprensa falada, televisada ou escrita.
39. Nos casos de ação penal privada exclusiva, o querelante, conhecido o lugar da infração,
- (A) poderá preferir o foro de seu próprio domicílio.
- (B) poderá ajuizar a ação em qualquer foro.
- (C) poderá preferir o foro da sua própria residência.
- (D) só poderá ajuizar a ação no foro do lugar da infração.
- (E) poderá preferir o foro do domicílio ou residência do réu.



| | |
|--|---|
| <p>40. A prisão preventiva</p> <p>(A) só pode ser decretada se houver prova cabal, não podendo fundar-se em indícios suficientes da autoria.</p> <p>(B) no caso de concurso de pessoas deve, para igualdade de tratamento, ser decretada em relação a todos os indiciados.</p> <p>(C) não pode ser decretada para garantia da ordem econômica, mas somente para garantia da ordem pública.</p> <p>(D) não pode ser decretada para assegurar a incolumidade física do acusado da prática de um crime.</p> <p>(E) pode ser decretada em processo em que se apura ilícito contravencional.</p> | <p>43. A ação penal que só pode ser proposta pelo ofendido, não se estendendo esse direito ao cônjuge ou aos sucessores em caso de morte ou ausência, denomina-se ação penal</p> <p>(A) privada subsidiária da ação pública.</p> <p>(B) pública incondicionada.</p> <p>(C) privada exclusiva.</p> <p>(D) privada personalíssima.</p> <p>(E) pública condicionada.</p> |
| <p>41. A respeito do inquérito policial, considere:</p> <p>I. Não é processo, mas procedimento informativo destinado a reunir os elementos necessários à apuração da prática de uma infração penal e da respectiva autoria.</p> <p>II. A autoridade policial não tem atribuições discricionárias, dependendo a execução de cada ato de prévia autorização do Poder Judiciário.</p> <p>III. Em decorrência do princípio da transparência dos atos administrativos, a autoridade policial não poderá determinar que tramite em sigilo, ainda que necessário à elucidação do fato.</p> <p>IV. A autoridade policial não tem atribuições discricionárias, dependendo a execução de cada ato de prévia autorização do Ministério Público.</p> <p>Está correto o que se afirma APENAS em</p> <p>(A) I.</p> <p>(B) I, II e III.</p> <p>(C) III e IV.</p> <p>(D) I e II.</p> <p>(E) IV.</p> | <p>44. No que concerne ao exame de corpo de delito e às perícias em geral, é correto afirmar que:</p> <p>(A) a autópsia só poderá ser feita pelo menos seis horas depois do óbito, ainda que os peritos, pela evidência dos sinais de morte, julgarem que possa ser feita antes desse prazo.</p> <p>(B) o exame de corpo de delito só poderá ser feito nos dias úteis, das 8:00 às 18:00 horas.</p> <p>(C) para representar as lesões encontradas no cadáver, os peritos juntarão aos autos esquemas e desenhos devidamente rubricados, mas não poderão fotografar o cadáver.</p> <p>(D) quando a infração deixar vestígios, será dispensável o exame de corpo de delito se houver confissão do acusado.</p> <p>(E) a prova testemunhal poderá suprir a falta do exame de corpo de delito, se este não puder ser realizado por haverem desaparecido os vestígios do crime.</p> |
| <p>42. José, mediante grave ameaça, subtraiu de João uma carteira, contendo dinheiro, cartões de crédito e diversos papéis, tendo, em seguida, fugido do local. João avisou a polícia, que, logo depois, encontrou José de posse de um recibo de depósito bancário realizado na conta de João, que estava dentro da carteira subtraída. Ao ser abordado, José não resistiu e se entregou, confessando a autoria do crime de roubo. Nesse caso, José</p> <p>(A) não pode ser preso em flagrante, porque não foi perseguido pela autoridade, pelo ofendido ou por qualquer outra pessoa, em situação que faça presumir ser o autor da infração.</p> <p>(B) não pode ser preso em flagrante, porque não foi surpreendido pelos policiais cometendo a infração penal.</p> <p>(C) pode ser preso em flagrante, porque foi encontrado, logo depois do crime, de posse de papel que faz presumir ter sido ele o autor da infração.</p> <p>(D) não pode ser preso em flagrante, porque confessou espontaneamente a autoria da infração penal.</p> <p>(E) não pode ser preso em flagrante, porque se entregou espontaneamente à polícia, sem opor qualquer resistência.</p> | <p>45. Ao <i>modus operandi</i> da operação da segurança das pessoas, de forma descaracterizada, os agentes</p> <p>(A) agem como elemento de apoio, juntamente com os agentes ostensivos.</p> <p>(B) agem veladamente com bastante discrição.</p> <p>(C) ocultam completamente essa condição mas atuam diretamente nas ações.</p> <p>(D) agem secretamente sendo direcionados, preferencialmente, para a prevenção.</p> <p>(E) operam não uniformizados e sempre no ramo da segurança VIP (pessoa muito importante).</p> <p>46. Com relação à segurança das pessoas, é INCORRETO, afirmar:</p> <p>(A) pode ser geral quando voltada para as pessoas ou grupos, ou institucional quando voltada para as atividades corporativas das instituições como um todo.</p> <p>(B) a força é um recurso que deve ser utilizada assim que for percebido que houve falha nas medidas preventivas.</p> <p>(C) o principal foco é a ação preventiva.</p> <p>(D) é essencial a cooperação do protegido para o sucesso nas ações.</p> <p>(E) o bem-estar do protegido deve ser, juntamente com a proteção da integridade física, a preocupação fundamental.</p> |



47. Pode ser considerado um ato ou comportamento INSEGURO na direção defensiva
- (A) planejar antecipadamente o trajeto e procurar cumpri-lo.
 - (B) ter sempre em mente um plano de fuga para o caso de acidentes.
 - (C) realizar pausas de descanso em viagens longas.
 - (D) reduzir a velocidade em áreas desconhecidas.
 - (E) responder a buzinas, cumprimentos ou atos obscenos de outros motoristas.
48. Dentro dos preceitos da direção defensiva, ao se passar sobre uma poça de água e perder a aderência do pneu com o solo, é recomendável
- (A) reduzir a velocidade utilizando os freios.
 - (B) segurar a direção com força para manter o controle do veículo.
 - (C) acelerar o veículo de forma moderada.
 - (D) reduzir a velocidade pisando no freio de forma intermitente.
 - (E) pisar na embreagem e virar o volante no sentido de vai e vem lateralmente contrabalaceando o movimento.
49. Ao conduzir um veículo oficial do Tribunal Regional do Trabalho, o funcionário deverá seguir algumas normas de circulação, dentre elas:
- (A) o trânsito de veículos sobre as calçadas não será admitido.
 - (B) a circulação será sempre pelo lado esquerdo da via.
 - (C) ao realizar uma conversão à esquerda, nas vias que possuem acostamento, o motorista deverá sinalizar a intenção e aguardar no acostamento para cruzar a pista.
 - (D) sempre que respeitadas as normas de circulação, os veículos de pequeno porte serão sempre responsáveis pela segurança dos maiores, os motorizados pelos não motorizados.
 - (E) o condutor que tenha o propósito de ultrapassar um veículo de transporte coletivo que esteja parado, efetuando embarque ou desembarque de passageiros, deverá apenas sinalizar a intenção de ultrapassagem e seguir normalmente com a ultrapassagem.
50. O condutor de um veículo automotor, ao perceber que outro que o segue tem o propósito de ultrapassá-lo, deverá, se estiver circulando pela faixa da esquerda,
- (A) manter-se na faixa pela qual está circulando, freando o veículo.
 - (B) manter-se na faixa pela qual está circulando, sem acelerar a marcha.
 - (C) deslocar-se para a faixa da direita, acelerando a marcha.
 - (D) deslocar-se para a faixa da direita, sem acelerar a marcha.
 - (E) manter-se na faixa pela qual está circulando, acelerando a marcha.
51. O motorista realizou um retorno em local proibido pela sinalização viária, devido à urgência de seu deslocamento. Este motorista poderá ser punido com a penalidade de multa
- (A) grave.
 - (B) gravíssima.
 - (C) leve.
 - (D) média.
 - (E) grave e apreensão do veículo.
52. NÃO é considerada uma penalidade, pelo Código de Trânsito Brasileiro (CTB), aplicada às infrações de trânsito,
- (A) retenção do veículo.
 - (B) cassação da carteira nacional de habilitação.
 - (C) apreensão do veículo.
 - (D) multa.
 - (E) advertência por escrito.
53. A precedência entre os Governadores dos Estados, do Distrito Federal e dos territórios é determinada
- (A) pela extensão territorial da entidade.
 - (B) pelo número de habitantes da entidade.
 - (C) pelo maior tempo de mandato trabalhado como governador.
 - (D) proximidade da capital do país.
 - (E) pela ordem de constituição histórica da entidade.
54. Qualquer cidadão comum que queira adquirir arma de fogo deverá declarar a necessidade e atender a vários requisitos elencados no Estatuto do Desarmamento, e após todos os requisitos terem sido comprovados, a emissão do porte de arma é realizada
- (A) pela Polícia Federal.
 - (B) pelo Ministério da Justiça.
 - (C) pelo SINARM.
 - (D) pelo Comando do Exército.
 - (E) pela Secretaria de Segurança Pública dos Estados e do Distrito Federal.
55. Segundo a Lei nº 10.826/2003, a idade mínima para se adquirir uma arma de fogo, excetuando-se os integrantes das entidades constantes do artigo 6º da lei, é de
- (A) vinte e um anos.
 - (B) dezoito anos.
 - (C) vinte e cinco anos.
 - (D) vinte e seis anos.
 - (E) vinte anos.
56. Considerando o estímulo urbano e a presença cada vez maior de ciclistas no trânsito e seguindo os preceitos e legislação de trânsito, quando não houver ciclovia, ciclofaixa ou acostamento, a circulação de bicicletas nas vias urbanas deve ser realizada
- (A) no bordo da pista e no mesmo sentido dos veículos automotores.
 - (B) na própria pista e no mesmo sentido dos veículos automotores.
 - (C) no bordo da pista e no sentido contrário dos veículos automotores.
 - (D) na calçada e no mesmo sentido dos veículos automotores.
 - (E) na calçada e em sentido contrário dos veículos automotores.



57. Conforme o Estatuto do Desarmamento, Lei nº 10.826/2003, analise as afirmativas abaixo.

- I. Será mediante o cadastro da arma de fogo que o SINARM identificará as características e a propriedade da arma de fogo.
- II. Os policiais civis de uma cidade que possui menos de 50.000 (cinquenta mil) habitantes têm o livre porte de arma e independem de autorização para portá-la.
- III. As definições das armas de fogo e demais produtos de uso restrito será disciplinado pelo Chefe do Poder Executivo Federal.

Está correto o que se afirma em

- (A) II e III, apenas.
- (B) I e II, apenas.
- (C) I e III, apenas.
- (D) I, II e III.
- (E) I, apenas.

58. Ao efetuar uma análise de risco em uma empresa, poderão ser encontradas variáveis como riscos e ameaças, as quais não se confundem uma vez que possuem diferentes níveis de potencialidade em causar danos quando concretizadas. Assim, dentre os eventos possíveis em uma empresa fictícia, com diversos níveis de segurança implantados, os que correspondem a um risco e a uma ameaça são, respectivamente,

- (A) greve com paralisação dos funcionários/atividades e incêndio de grandes proporções.
- (B) vazamento de informações sigilosas e incêndio de grandes proporções.
- (C) incêndio de grandes proporções e entrada não controlada em portaria de pessoa estranha à empresa.
- (D) entrada não controlada em portaria de pessoa estranha à empresa e greve com paralisação dos funcionários/atividades.
- (E) vazamento de informações sigilosas e greve com paralisação dos funcionários/atividades.

59. Na gestão da segurança de áreas, instalações e patrimônio existentes assumem vital importância eventos indesejados de cunho humano como sabotagem, acidentes e falhas, bem como eventos de origem adversa como fenômenos da natureza. Um programa essencial para tal gestão, a fim de que, com base nele sejam planejadas as ações de segurança fundamentadas nas variáveis citadas, deverá ser o de

- (A) seleção e gestão de pessoas.
- (B) análise de riscos.
- (C) procedimentos emergenciais.
- (D) gestão de emergências.
- (E) controle e gestão patrimonial.

60. Com relação ao Planejamento de Contingências, é correto afirmar que

- (A) deve estar materializado na forma escrita, utilizando-se de linguagem estritamente técnica, enriquecido de plantas, mapas, tabelas e diagramas, porém sem ser demasiadamente volumoso, e estar disponível apenas aos órgãos de segurança da empresa.
- (B) é estritamente reativo, em função das próprias contingências em si, compondo apenas programas como o gerenciamento de crise, manejo de emergência (resposta, reassunção, recuperação e restauração) e procedimentos emergenciais.
- (C) é estritamente preventivo, pois busca a identificação e tratamento de riscos e ameaças; caso falhe em seus objetivos, entram em ação programas distintos que visam minimizar resultados indesejados como o gerenciamento de crise, manejo de emergência e procedimentos emergenciais.
- (D) estabelece políticas de manejo estritamente operacionais, as quais são executadas para garantir a continuidade dos processos da empresa após ocorridas as emergências, a fim de que seja retomada a normalidade.
- (E) comporta não só programas de prevenção, como treinamento, identificação e tratamento de riscos e ameaças, bem como programas reativos, a exemplo do manejo de emergência e procedimentos emergenciais, a fim de minimizar resultados indesejados ocorridos.

61. Com relação aos princípios e características que norteiam o planejamento da segurança corporativa, é correto afirmar que deve ser

- (A) fracionado em níveis de acordo com a profundidade que se pretenda envolver cada um, porém não pode ser participativo nem integrado, limitando-se exclusivamente ao segmento da segurança, devido à sensibilidade do objeto tratado em questão.
- (B) participativo, envolvendo todos os segmentos da empresa; porém, é importante que se estabeleçam níveis de acordo com o cargo do público alvo desse planejamento (dentre os próprios segmentos da empresa) de acordo com a profundidade que se pretenda envolvê-los.
- (C) perene e rígido, devendo sofrer poucas ou nenhuma alteração em função do próprio objeto tratado: a segurança das instalações e seus ocupantes, cabendo à empresa e às pessoas terem a flexibilidade necessária em se adaptarem aos métodos de segurança tidos como necessários.
- (D) fracionado em níveis de acordo com o público alvo que se pretenda envolver, exigindo, para seu sucesso efetivo a maciça participação do nível operacional executante, necessitando de pouca ou nenhuma participação dos níveis mais elevados (a não ser efetivamente no caso das empresas prestadoras de serviço de segurança em si).
- (E) participativo e integrado, envolvendo todos os diversos segmentos de uma empresa; porém, por se tratar de uma questão sensível, não pode estar fracionado em níveis, cabendo a um único nível as questões estratégicas, táticas e operacionais da empresa.



62. Dentre as modalidades de segurança planejadas para a aplicação em áreas e instalações, destacam-se a segurança física e a eletrônica. Com relação a essas duas modalidades, é correto afirmar que a segurança
- (A) física compreende qualquer meio, mecânico ou eletrônico, desde que identificável, a fim de coibir atitudes indesejáveis; porém não compreende, didaticamente, o emprego de pessoas, mesmo caracterizadas, pois pertence à outra modalidade de segurança.
 - (B) eletrônica que utiliza os meios mecânicos como portões e janelas é a medida atualmente menos utilizada em instalações, sendo dada prioridade ao emprego de pessoas caracterizadas ou não como agentes.
 - (C) física se caracteriza pelo emprego de dispositivos ou materiais mecânicos que, devido a sua dimensão física, limitam a circulação e acesso de pessoas, funcionando como barreiras que só permitem a circulação se retiradas do trajeto que bloqueiam, como portões e cancelas.
 - (D) física compreende todo o emprego de materiais e meios, exclusivamente mecânicos, como barreiras, cancelas e portões; já a segurança eletrônica se caracteriza pelo emprego de meios exclusivamente eletrônicos, como circuitos fechados de câmeras de televisão.
 - (E) eletrônica pode ser caracterizada pelo uso em conjunto de dispositivos técnicos capazes de emitir sinais sobre a ocorrência de eventos, advertindo sobre sua ocorrência, sendo composta, genericamente, por um sensor, uma central de processamento e outra de monitoramento.
-
63. Todo trabalhador pode ser membro da CIPA da empresa ou órgão onde trabalha, inclusive como presidente ou vice-presidente. Dessa forma, com relação à direção da CIPA,
- (A) ao contrário do presidente e do secretário, o vice-presidente não possui atribuições próprias e específicas expressas na NR-05.
 - (B) o secretário da CIPA pode ser escolhido dentre os representantes dos empregadores ou empregados, mas necessariamente deve ser um dos membros da CIPA em posse.
 - (C) no caso do afastamento definitivo do presidente de uma CIPA em vigência, cabe ao empregador indicar, necessariamente dentre os membros de tal CIPA, o substituto.
 - (D) possui suas responsabilidades, sendo que o presidente e seu vice-presidente não podem delegar suas atribuições aos demais membros da CIPA.
 - (E) compete ao presidente em vigência convocar eleições para a escolha dos membros da próxima CIPA no prazo definido em norma, antes do término do mandato em curso.
-
64. Para cumprir com seus objetivos de prevenção de acidentes e promoção da saúde do trabalhador, a CIPA deve cumprir formalidades e regras impostas na NR-05, a fim de garantir o seu funcionamento. Com relação a elas, a CIPA
- (A) é democrática, possuindo representatividade, sendo composta por membros eleitos, divididos entre os que representam os empregados e os que representam o empregador, aos quais cabem, respectivamente a vice-presidência e presidência da CIPA.
 - (B) também tem como responsabilidade própria a elaboração de programas específicos de identificação e controle de riscos do trabalho, dentre eles o Mapa de Riscos, Programa de Prevenção de Riscos Ambientais e Programa de Controle Médico e Saúde Ocupacional.
 - (C) deve ter a organização e o debate das questões de segurança e da saúde do trabalhador de tal importância que reuniões ordinárias de uma nova CIPA deve ser programado e apresentado em até 10 dias a partir de sua posse.
 - (D) também deve ter rotatividade entre seus membros, sendo que o mandato de todos os membros que a compõe tem duração de 01 ano, sendo permitida apenas uma reeleição.
 - (E) deve ter a organização e disciplina, sendo que perderá o mandato o membro titular que faltar a mais de duas reuniões ordinárias sem justificativa, sendo substituído pelo suplente.



65. Com relação aos equipamentos de proteção e combate a incêndios citados na NR-23, é correto afirmar:
- (A) Pilhas de materiais em almoxarifados e mobílias como armários devem deixar um espaço mínimo de 0,10 m abaixo e ao redor dos chuveiros automáticos para assegurar a saída e dispersão da água desses equipamentos.
 - (B) O sistema de alarme de incêndio, tal como os extintores portáteis, devem estar presentes em todas as edificações.
 - (C) As portas corta-fogo das caixas de escada devem fechar-se automaticamente, podendo ser abertas apenas no sentido de fuga dos ocupantes.
 - (D) Não são admitidos para uso outros tipos de extintores portáteis além dos citados pela norma: “espuma”, “dióxido de carbono”, “químico seco” e “água pressurizada” ou “água-gás”.
 - (E) Um dos objetivos dos exercícios de alerta e combate ao fogo, além de que a evacuação da edificação se faça de forma ordenada, é que também sejam atribuídas responsabilidades específicas aos empregados.

66. Após percorrer e vistoriar as rotas de fuga e saídas de emergência de uma edificação, um agente de segurança constatou as seguintes situações:
- I. No interior das caixas de escada, os corrimãos e espelhos nos degraus estão pintados na cor amarela, os extintores portáteis lá existentes estão pintados na cor vermelha e sinalizados por uma seta larga vermelha com bordas amarelas.
 - II. Os corredores, com largura de 1,30 m, possuem sinais de direção e circulação na cor branca e portas de saída de emergência na cor vermelha.
 - III. Na saída para o exterior, mesmo durante o horário em que há pessoas trabalhando no interior da edificação, as portas são fechadas com dispositivo de trava automática, que permite sua abertura simples e normal pelos ocupantes do lado interno da edificação.

Está de acordo com as normas regulamentadoras as situações descritas em

- (A) II e III, apenas.
- (B) I, II e III.
- (C) I e II, apenas.
- (D) II, apenas.
- (E) I e III, apenas.

67. Em um edifício de três pavimentos têm-se a distribuição das ocupações e equipamentos de combate a incêndio da seguinte maneira:

| Pavimento | Ocupação | Tipo de extintor | Hidrantes | Chuveiros automáticos |
|-----------|---|----------------------------------|-----------|-----------------------|
| Subsolo | Estacionamento e transformador | Água pressurizada e espuma | Possui | Possui |
| Térreo | Recepção e terminais de consulta a computadores | Água pressurizada e químico seco | Possui | Possui |
| Superior | Biblioteca e arquivos | Químico seco | Possui | Possui |

Toda a edificação é protegida pelos demais equipamentos exigidos pela NR-23, inclusive os chuveiros automáticos, e que a quantidade de extintores seja suficiente para cada pavimento, porém os tipos disponíveis são apenas os descritos na tabela. Corresponde a correta distribuição dos equipamentos, conforme a NR-23,

- (A) os chuveiros automáticos terão utilidade apenas no pavimento superior, pois nesse pavimento há os fogos Classe A para serem combatidos.
- (B) os tipos de extintores “água pressurizada” e “espuma” são suficientes no subsolo, considerando também os hidrantes e chuveiros automáticos.
- (C) no pavimento superior bastam apenas os extintores do tipo “químico seco”, considerando que existem os hidrantes e chuveiros automáticos.
- (D) o extintor do tipo “água pressurizada” é necessário no pavimento térreo, ainda que se considere os hidrantes e chuveiros automáticos.
- (E) os chuveiros automáticos não podem operar no térreo pois há nele predominância de fogo Classe C.



68. Após atender uma emergência no estacionamento no subsolo de uma edificação, a qual cumpre com as normas regulamentadoras, um técnico da área de segurança emitiu o seguinte relatório:

Os dutos nas cores e foram rompidas, sendo que uma liberou água e a outra expôs a fiação elétrica rompida em curto circuito, respectivamente, de seu interior. O local foi isolado com cavaletes na cor e por haver materiais inflamáveis próximos a fiação elétrica em curto circuito, foi realizada a prevenção de incêndio com um extintor portátil de , até que as avarias fossem reparadas e o perigo cessasse.

As lacunas no relatório são preenchidas corretamente com:

- (A) verde - cinza escuro - vermelha - pó químico seco
- (B) vermelha - cinza escuro - amarela - gás carbônico
- (C) vermelha - alumínio - amarela - gás carbônico
- (D) verde - alumínio - vermelha - espuma mecânica
- (E) verde - alumínio - branca - gás carbônico

69. A NR-26 possui critérios na aplicação e emprego de cores nas áreas, equipamentos e situações existentes nos locais de trabalho. Com relação a tal emprego,

- (A) a cor vermelha é empregada regularmente no sentido de advertência de perigo, ao contrário da cor verde que é empregada para caracterizar segurança.
- (B) o uso das cores nos locais de trabalho deverá ser o mais amplo possível, a fim de identificar todos os equipamentos e riscos existentes.
- (C) situações e locais que requeiram cuidados por parte das pessoas ao seu redor devem ser identificadas pela cor amarela; a cor azul também é empregada nessas situações, porém seu uso é limitado.
- (D) as cores preta, alumínio, cinza claro e escuro, quando sinalizam dutos, têm seu emprego limitados apenas ao uso nas indústrias, pelos materiais que conduzem em seu interior.
- (E) a cor laranja, assim como a branca, caracteriza situações de alerta nas edificações, sendo que o laranja possui uma utilização mais ampla do que o branco.

70. Dentre os objetivos da NR-26 ao fixar cores para serem usadas nos locais de trabalho, destaca-se a delimitação de áreas e a identificação de equipamentos de segurança, permitindo-os serem localizados rapidamente em uma situação de emergência. Dessa forma, locais como zonas de segurança e dispositivos como caixas contendo equipamentos de proteção individual, são identificados, respectivamente, nas cores

- (A) verde e vermelha.
- (B) verde e branca.
- (C) branca e vermelha.
- (D) branca e verde.
- (E) amarela e verde.