



PROCESSO SELETIVO Nº 1002

ELETRICISTA I

1. Você está recebendo do Fiscal um Caderno de Questões com 30 (trinta) questões numeradas sequencialmente que compõem a prova objetiva.
2. Você receberá, a Folha de Respostas personalizada para transcrever as respostas das questões da prova objetiva.
3. É proibido folhear o Caderno de Questões antes da autorização do Fiscal.
4. Após autorização, verifique se o Caderno de Questões está completo, sem falhas de impressão e se a numeração está correta. Confira também se sua prova corresponde ao cargo para o qual se inscreveu. Caso haja qualquer divergência, comunique o fato ao Fiscal imediatamente.
5. Confira seu nome completo, o número de seu documento e o número de sua inscrição na Folha de Respostas. Caso encontre alguma divergência, comunique o fato ao Fiscal para as devidas providências.
6. Você deverá transcrever as respostas das questões objetivas, que será o único documento válido para a correção das provas. O preenchimento da Folha de Respostas é de inteira responsabilidade do Candidato.
7. Para realização da prova o Candidato deverá utilizar caneta esferográfica transparente, com tinta de cor azul ou preta.
8. Leia atentamente, cada questão da prova e assinale, na Folha de Respostas, a opção que a resposta corretamente. Exemplo correto da marcação da Folha de Respostas:
9. A Folha de Respostas não poderá ser dobrada, amassada, rasurada ou conter qualquer marcação fora dos campos destinados às repostas.
10. Na correção da Folha de Respostas, será atribuído nota 0 (zero) às questões não assinaladas, que

contiverem mais de uma alternativa assinalada, emenda ou rasura, ainda que legível.

11. Você dispõe de 4h (quatro horas) para fazer a prova incluindo a marcação da Folha de Respostas. Faça-a com tranquilidade, mas controle seu tempo.

12. Você somente poderá deixar definitivamente a sala de prova após 60 (sessenta) minutos, levando consigo o Caderno de Questões. Você deverá, obrigatoriamente, devolver ao Fiscal a Folha de Respostas assinada. As provas estarão disponibilizadas no site da Fundação de Apoio a FAFIPA (www.fafipa.org/concurso/), a partir da divulgação do Gabarito Preliminar. O Candidato poderá anotar o gabarito no verso da capa da prova.

13. Os 03 (três) últimos candidatos da sala só poderão sair juntos e após a conferência de todos os documentos da sala e assinatura do Termo de Fechamento.

14. Durante a prova, não será permitida qualquer espécie de consulta ou comunicação entre os candidatos, nem a utilização de livros, códigos, manuais, impressos ou anotações, calculadoras, relógios, agendas eletrônicas, *paggers*, telefones celulares, BIP, *walkman*, gravador ou qualquer outro equipamento eletrônico. A utilização desses objetos causará eliminação imediata do Candidato.

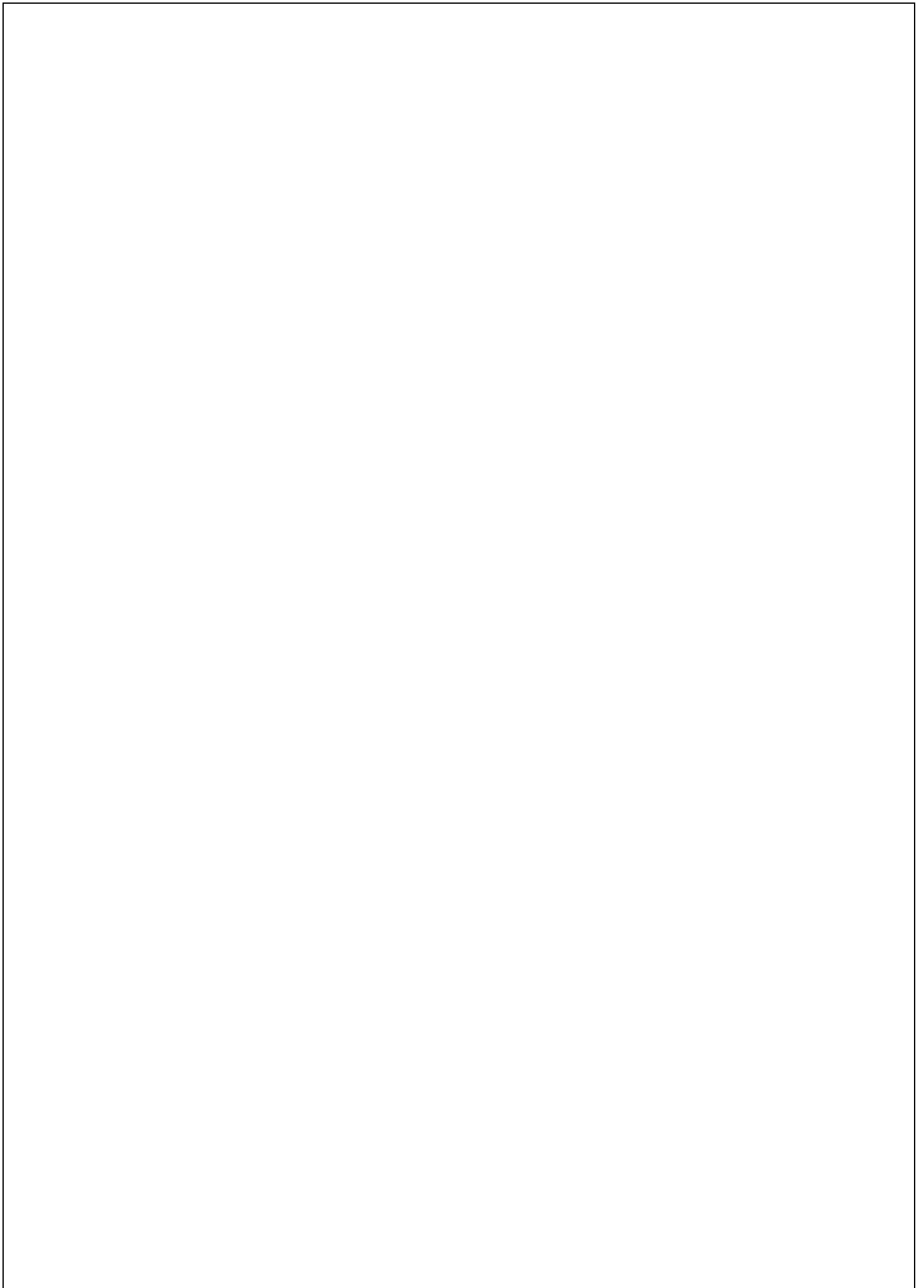
15. Os objetos de uso pessoal, incluindo telefones celulares, deverão ser desligados e mantidos dessa forma até o término da prova e entrega da Folha de Respostas ao Fiscal.

16. Qualquer tentativa de fraude, se descoberta, implicará em imediata denúncia a autoridade competente, que tomará as medidas cabíveis inclusive com prisão em flagrante.

REALIZAÇÃO



ED03



CONHECIMENTOS ESPECÍFICOS

QUESTÃO 01

Efetuando-se a expressão:

$$\frac{20}{3} \cdot \frac{\left(\frac{7}{10} + \frac{1}{5}\right) - \left(\frac{1}{2} + \frac{1}{4}\right)}{\frac{3}{5} \cdot \left(1 + \frac{1}{4}\right) + \frac{5}{7} \cdot \left(\frac{1}{2} + \frac{1}{4}\right) \cdot \left(\frac{2}{3} - \frac{1}{5}\right)}$$

Obtém-se o valor

- (A) 3
- (B) 4
- (C) 7
- (D) 1
- (E) 5

QUESTÃO 02

Qual o valor da expressão a seguir?

$$(7,1 - 3,06 - 3,59) \div (14,4 \div 2,4 - 4,5) \times 0,1$$

- (A) 0,18
- (B) 0,108
- (C) 0,03
- (D) 0,3
- (E) 1,8

QUESTÃO 03

Uma fábrica de confecções emprega homens e mulheres acima de 18 anos e aprendizes, de ambos os sexos, com idade até 16 anos. O número de homens empregados acima de 18 anos

corresponde a $\frac{2}{3}$ dos trabalhadores, o número de

mulheres acima de 18 anos corresponde a $\frac{1}{4}$. Os 30 trabalhadores restantes são estagiários até 16 anos. Qual é o número de homens e mulheres acima de 18 anos que trabalham na fábrica, respectivamente?

- (A) 240 e 90
- (B) 250 e 80
- (C) 160 e 240
- (D) 320 e 70
- (E) 180 e 260

QUESTÃO 04

A razão entre $0,344444\dots$ e $\frac{93}{45}$ vale

- (A) $\frac{1}{2}$
- (B) $\frac{1}{5}$
- (C) $\frac{1}{3}$
- (D) $\frac{1}{6}$
- (E) $\frac{2}{3}$

QUESTÃO 05

Os amigos João, Pedro e Antônio compraram 2,00 Kg (quilogramas) de carne afim de prepararem um churrasco. Após assarem a carne, João comeu

primeiro o equivalente a $\frac{3}{8}$ do total da carne. Pedro

comeu $\frac{2}{5}$ do total de carne deixada por João e

Antônio comeu o restante. Sobre o consumo de carne entre os amigos, analise as assertivas e, em seguida, assinale a alternativa que aponta as corretas.

I. Pedro foi o amigo que comeu a maior quantidade de carne.

II. João e Antônio comeram a mesma quantidade de carne.

III. João comeu uma quantidade de carne maior que Pedro.

IV. Antônio comeu um total de meio $\left(\frac{1}{2}\right)$ quilograma de carne.

- (A) Apenas II e III.
- (B) Apenas I, III e IV.
- (C) Apenas I e II.
- (D) Apenas III e IV.
- (E) Apenas II, III e IV.

QUESTÃO 06

Um reservatório contém 600 litros de gasolina que

correspondem a $\frac{4}{5}$ da sua capacidade. De quantos litros é a capacidade total do reservatório?

- (A) 680
- (B) 750
- (C) 850
- (D) 800
- (E) 480

QUESTÃO 07

Rodrigo comprou 8 tabletes de chocolate, cujo preço de venda é de \$ 144,00 a dúzia. Comprou mais \$ 4,00 de goma de mascar e o troco que recebeu foi igual à importância que gastou. Qual foi o valor da nota que ele deu para pagar essa compra?

- (A) 600
- (B) 200
- (C) 50
- (D) 500
- (E) 100

QUESTÃO 08

Na construção de um conjunto habitacional, 12 trabalhadores constroem uma casa em 40 dias. Se a mesma casa for construída por 15 trabalhadores, quantos dias seriam necessários para ela ser construída?

- (A) 50
- (B) 35
- (C) 33
- (D) 45
- (E) 32

QUESTÃO 09

Um tanque de óleo diesel com capacidade para 960 litros é abastecido por uma bomba injetora que é capaz de enchê-lo em 16 horas. Uma válvula instalada no fundo do tanque, quando aberta, é capaz de esvaziá-lo em 18 horas. Acionando-se a bomba injetora e abrindo-se a válvula ao mesmo tempo, em quanto tempo o tanque ficará cheio?

- (A) 18 horas e 28 minutos.
- (B) 16 horas e 8 minutos.
- (C) 14 horas e 48 minutos.
- (D) 16 horas e 48 minutos.
- (E) 14 horas e 8 minutos.

QUESTÃO 10

Em uma fábrica, 6 máquinas produziram 30 peças. Quantas máquinas seriam necessárias para produzir 45 peças?

- (A) 9
- (B) 12
- (C) 10
- (D) 11
- (E) 8

QUESTÃO 11

Um criador de suínos comprou ração suficiente para alimentar 32 porcos por um período de 22 dias. Após 4 dias, comprou mais 4 porcos para juntar ao rebanho. Se a quantidade de ração consumida por cada porco for mantida, quanto tempo durará a provisão de ração?

- (A) 12 dias
- (B) 15 dias
- (C) 16 dias
- (D) 18 dias
- (E) 20 dias

QUESTÃO 12

Qual das alternativas abaixo NÃO apresenta uma unidade de medida de pressão?

- (A) psi (libra por polegada quadrada)
- (B) Pa (Pascal)
- (C) atm (atmosfera)
- (D) N.m (Newton metro)
- (E) bar

QUESTÃO 13

Qual das alternativas abaixo apresenta a unidade de medida de temperatura utilizada no Sistema Internacional de Unidades (SI)?

- (A) K (Kelvin)
- (B) °C (grau Celsius)
- (C) °F (grau Fahrenheit)
- (D) mmHg (milímetro de mercúrio)
- (E) N (Newton)

QUESTÃO 14

Ao visitar uma farmácia, Marcos decidiu verificar qual o peso fornecido por seu corpo com a ajuda de uma balança. Após subir na balança, esta registrou o valor 82. Pode-se afirmar que o peso do corpo de Marcos é um valor mais próximo de

- (A) 82 Kg
- (B) 820 N
- (C) 8200 g
- (D) 820 Kg
- (E) 0,82 kgf

QUESTÃO 15

A corrente elétrica através de um fio metálico é constituída pelo movimento de

- (A) cargas positivas no sentido convencional da corrente.
- (B) cagas positivas no sentido oposto ao convencional da corrente.
- (C) elétrons livres no sentido oposto ao convencional da corrente.
- (D) elétrons livres no sentido convencional da corrente.
- (E) íons negativos no sentido convencional da corrente.

QUESTÃO 16

Substituindo-se um resistor por outro de resistência elétrica quatro vezes maior e mantendo-se a mesma tensão aplicada aos seus extremos, a corrente elétrica atravessada pelo novo resistor se torna

- (A) quatro vezes maior.
- (B) duas vezes maior.
- (C) duas vezes menor.
- (D) quatro vezes menor.
- (E) não se altera.

QUESTÃO 17

Dois lâmpadas, L1 e L2, são idênticas, exceto por uma diferença: a lâmpada L1 tem um filamento mais espesso que a lâmpada L2. Ao ligarmos cada lâmpada a uma tensão de 220 V, observaremos que

- (A) L1 e L2 terão o mesmo brilho.
- (B) L1 brilhará mais, pois tem maior resistência.
- (C) L2 brilhará mais, pois tem maior resistência.
- (D) L2 brilhará mais, pois tem menor resistência.
- (E) L1 brilhará mais, pois tem menor resistência.

QUESTÃO 18

Qual dos dispositivos ou componentes a seguir funciona SOMENTE quando percorrido por corrente elétrica alternada (AC)?

- (A) Fusível.
- (B) Transformador.
- (C) Lâmpada incandescente.
- (D) Eletroímã.
- (E) Resistor.

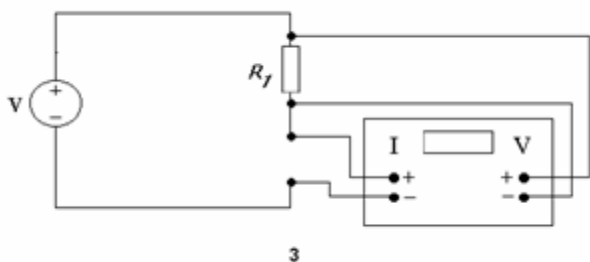
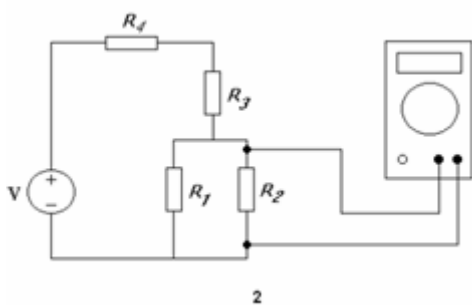
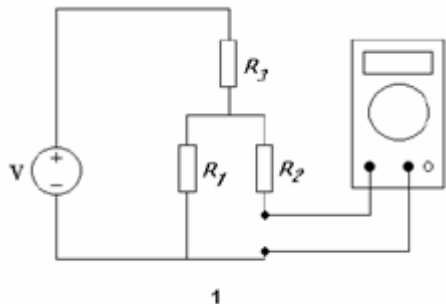
QUESTÃO 19

Qual dos instrumentos a seguir NÃO é adequado para efetuar medição de intensidade de corrente elétrica?

- (A) Amperímetro.
- (B) Alicates amperímetro.
- (C) Multímetro de bancada.
- (D) Osciloscópio.
- (E) Dinamômetro.

QUESTÃO 20

Para medir a intensidade de algumas grandezas elétricas em circuitos, um electricista dispõe de três instrumentos. Cada um deles deve ser conectado conforme ilustrado na figura, representando os circuitos com os instrumentos enumerados a seguir:

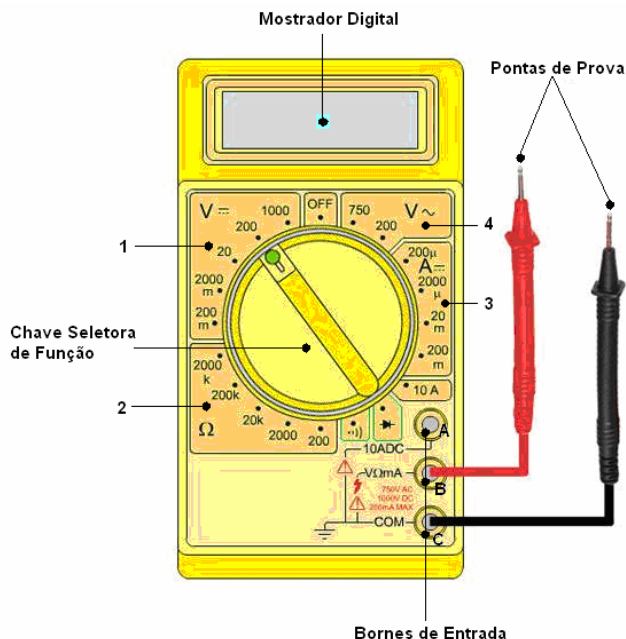


Qual é a correlação correta entre o número do circuito e o nome do instrumento utilizado em cada um deles?

- (A) 1 – Amperímetro, 2 – Voltímetro, 3 - Wattímetro
- (B) 1 – Voltímetro, 2 – Wattímetro, 3 – Amperímetro
- (C) 1 – Wattímetro, 2 - Voltímetro, 3 - Amperímetro
- (D) 1 – Voltímetro, 2 - Amperímetro, 3 - Wattímetro
- (E) 1 – Amperímetro, 2 - Wattímetro, 3 - Voltímetro

QUESTÃO 21

Carlos é um electricista e precisa efetuar um reparo em um aparelho elétrico. Para isto, ele dispõe de um multímetro, como o ilustrado na figura a seguir, para efetuar medições de algumas grandezas elétricas no aparelho:



Referente ao correto manuseio e operações realizadas com o multímetro, analise as assertivas e assinale a alternativa que aponta as corretas.

- I. Para efetuar medição de corrente contínua (DC), Carlos deve conectar uma das pontas de prova no borne A e a outra no borne C, mover a chave seletora de função para uma escala adequada da posição de número 3 e conectar o multímetro em série com o elemento do aparelho elétrico em que deseja medir a corrente.
- II. Para medir tensão alternada, Carlos deve conectar uma das pontas de prova no borne B e a outra no borne C, mover a chave seletora de função para uma escala adequada da posição de número 2 e conectar o multímetro em paralelo com o elemento do aparelho elétrico em que deseja medir a tensão.
- III. Este multímetro não permite que Carlos meça o valor da resistência elétrica de um elemento do aparelho elétrico.
- IV. Com este multímetro, Carlos poderá avaliar se um fio condutor ou uma trilha condutiva do aparelho estão rompidos, através de uma sinalização acústica emitida pelo multímetro.

- (A) Apenas I, II e III.
- (B) Apenas II, III e IV.
- (C) Apenas I e II.
- (D) Apenas I e IV.
- (E) Apenas I, II e IV.

QUESTÃO 22

Em qualquer instrumento de medição, é de fundamental importância o conhecimento sobre alguns parâmetros que definem a qualidade final da medida e permitem uma comparação direta entre instrumentos. Relacione as frases enumeradas a seguir com três importantes parâmetros e, em seguida, assinale a alternativa que apresenta a relação correta entre o número da frase e o parâmetro.

1. Relacionada com o desvio do valor lido em relação ao valor padrão ou valor exato.
2. Relacionada com a repetibilidade e o grau de proximidade entre várias medidas consecutivas.
3. Relacionada com menor intervalo mensurável do instrumento.

- (A) 1 – Precisão, 2 – Aferição, 3 – Exatidão.
 (B) 1 - Exatidão, 2 – Precisão, 3 – Resolução.
 (C) 1 – Exatidão, 2 – Calibração, 3 – Precisão.
 (D) 1 – Resolução, 2 – Precisão, 3 – Exatidão.
 (E) 1 – Calibração, 2 – Aferição, 3 – Precisão.

QUESTÃO 23

Qual das alternativas a seguir apresenta uma unidade de medida de intensidade de corrente elétrica?

- (A) T (tesla), V/m (volt por metro), A.h (ampère-hora).
 (B) m/s (metro por segundo), A/m^2 (ampère por metro quadrado), Wb (weber).
 (C) W (watt), A (ampère), N.m (newton-metro).
 (D) C (coulomb), w/m^2 (weber por metro quadrado), ev (eletron-volt).
 (E) Va (volt-ampère), J (joule), m (metro).

QUESTÃO 24

Em circuitos de corrente alternada (AC) existe uma grandeza elétrica chamada Fator de Potência. Esta grandeza mede a defasagem entre a potência ativa e a potência aparente. A defasagem aparece sempre que se empregam cargas indutivas e/ou capacitivas nos circuitos AC. Para medir esta grandeza pode-se utilizar um instrumento específico para este fim, denominado

- (A) Potencímetro.
 (B) Potenciômetro.
 (C) Varímetro.
 (D) Fasímetro.
 (E) Freqüencímetro.

QUESTÃO 25

Sobre instrumentos de medição de grandezas elétricas, analise as assertivas e, em seguida, assinale a alternativa que aponta a(s) correta(s).

- I. Fundo de escala é a máxima deflexão do ponteiro, correspondendo à maior intensidade de corrente que um Amperímetro pode registrar.
- II. Para não causar interferência na tensão a ser medida, a resistência interna de um voltímetro deve ser muito baixa.
- III. Quanto maior a potência nominal da resistência interna de um voltímetro, mais precisa tende a ser a medição de tensão efetuada pelo mesmo.
- IV. Para efetuar uma medição com segurança, é recomendável iniciá-la em uma escala de menor alcance e, caso necessário, alterná-la para outra de maior alcance, até encontrar um ponto na escala que ofereça precisão suficiente para a medida.

- (A) Apenas I e III.
 (B) Apenas II e III.
 (C) Apenas I, II e IV.
 (D) Apenas I, III e IV.
 (E) Apenas I.

QUESTÃO 26

Qual das alternativas a seguir apresenta uma unidade de medida de tensão elétrica e uma unidade de resistência elétrica?

- (A) F (Farad), Ω (ohm), Var (volt-ampère reativo).
 (B) N/C (Newton por Coulomb), V (volt), A.h (Ampère-hora).
 (C) A (ampère), Ω (ohm), V/m (volt por metro).
 (D) T (tesla), V (volt), C (coulomb).
 (E) Wb (weber), V (volt), Ω (ohm).

QUESTÃO 27

Acerca de materiais elétricos isolantes e condutores utilizados em eletrotécnica, analise as assertivas e assinale a alternativa que aponta a(s) correta(s).

- I. Os materiais isolantes só podem ser utilizados em eletrotécnica se estiverem no estado sólido.
- II. Materiais considerados bons condutores de eletricidade são geralmente também bons condutores de calor.
- III. Qualquer material isolante sempre será isolante, independentemente dos níveis de tensão e corrente elétrica a que for submetido.
- IV. Não há nenhum tipo de material condutor em estado líquido que possa ser utilizado em eletrotécnica.

- (A) Apenas I, II e IV.
 (B) Apenas III.
 (C) Apenas II.
 (D) Apenas I e IV.
 (E) Apenas II e III.

QUESTÃO 28

Sobre materiais elétricos considerados isolantes e suas características, relacione as colunas e assinale a alternativa que apresenta a sequência correta.

1. Parafina.
2. Borracha.
3. Óleo Mineral.
4. Porcelana.

- () Muito utilizado para isolamento de fios e cabos, não é totalmente à prova de água, não resiste à temperaturas elevadas, é muito danificado pela ação de óleos e por ozônio.
- () Material excelente para isolamento de linhas aéreas, por suas propriedades isolantes, químicas e mecânicas. É inteiramente inadequado seu uso em cabos isolados em função de sua baixa flexibilidade.
- () Obtido a partir do petróleo e também de outros produtos sedimentares, é constituído basicamente de misturas de hidrocarbonetos (substâncias ricas em carbono), gorduras e outras deposições. Muito empregado em transformadores e em disjuntores isolados.
- () Obtido a partir da decomposição do petróleo, é um material pastoso, de baixo custo e possui coloração branca, quando apresenta boa qualidade. É altamente repelente à água, sendo muito indicado como recobrimento sobre outro material isolante.

- (A) 4 – 2 – 1 – 3.
(B) 2 – 4 – 3 – 1.
(C) 1 – 3 – 2 – 4.
(D) 1 – 2 – 3 – 4.
(E) 2 – 3 – 4 – 1.

QUESTÃO 29

Sobre materiais elétricos considerados condutores, assinale a alternativa **INCORRETA**.

- (A) O ouro é um material condutor de boa condutibilidade elétrica, boa maleabilidade e muito resistente à oxidação, porém é de alto custo, sendo muito utilizado na confecção de peças de contato.
- (B) O alumínio é um material condutor de baixo custo de obtenção, possui boas características elétricas e por ser leve, é muito aplicado em situações onde o aspecto baixo peso é relevante.
- (C) Por possuir pequena resistividade elétrica, boas características mecânicas, baixa oxidação para a maioria das aplicações e baixo custo de obtenção, o cobre é um material elétrico condutor de grande destaque para aplicações em eletrotécnica.
- (D) A prata possui características de condutibilidade elétricas melhores que as do cobre, porém por ser de alto custo é usada apenas em aplicações específicas.
- (E) O bronze é uma liga metálica (substância constituída pela junção de um metal com outro material), formada por cobre e estanho, a qual possui condutibilidade elétrica melhor que a do cobre puro, quando utilizada em aplicações que envolvem baixas temperaturas.

QUESTÃO 30

Qual elemento a seguir **NÃO** é tipicamente encontrado em uma planilha de inspeção e controle?

- (A) Ações adotadas para resolução de anomalias detectadas.
- (B) Periodicidade de cada inspeção.
- (C) Pessoa ou equipe responsável pela execução da inspeção.
- (D) Parâmetros ou condições desejadas para cada equipamento ou área de operação.
- (E) Equipamentos ou áreas a serem inspecionadas

FOLHA PARA ANOTAÇÃO DAS RESPOSTAS DO CANDIDATO

QUESTÃO	01	02	03	04	05	06	07	08	09	10	11	12	13	14	15
RESP.															
QUESTÃO	16	17	18	19	20	21	22	23	24	25	26	27	28	29	30
RESP.															