



**Concurso Público para provimento de cargos de  
Analista Superior IV  
Engenheiro Eletricista**

Nome do Candidato

Caderno de Prova '20', Tipo 001

Nº de Inscrição

MODELO

Nº do Caderno

MODELO1

Nº do Documento

0000000000000000

ASSINATURA DO CANDIDATO

00001-0001-0001

**P R O V A**

**Conhecimentos Básicos  
Conhecimentos Específicos  
Estudo de Caso**

## INSTRUÇÕES

- Verifique se este caderno:
  - corresponde à sua opção de cargo.
  - contém 60 questões, numeradas de 1 a 60.
  - contém as questões e espaços para o rascunho do estudo de caso.Caso contrário, reclame ao fiscal da sala um outro caderno.  
Não serão aceitas reclamações posteriores.
- Para cada questão existe apenas UMA resposta certa.
- Você deve ler cuidadosamente cada uma das questões e escolher a resposta certa.
- Essa resposta deve ser marcada na FOLHA DE RESPOSTAS que você recebeu.

## VOCÊ DEVE

- Procurar, na FOLHA DE RESPOSTAS, o número da questão que você está respondendo.
- Verificar no caderno de prova qual a letra (A,B,C,D,E) da resposta que você escolheu.
- Marcar essa letra na FOLHA DE RESPOSTAS, conforme o exemplo: (A) ● (C) (D) (E)
- Ler o que se pede na Prova de Estudo de Caso e utilizar, caso julgue necessário, os espaços para rascunho.

## ATENÇÃO

- Marque as respostas primeiro a lápis e depois cubra com caneta esferográfica de tinta preta.
- Marque apenas uma letra para cada questão, mais de uma letra assinalada implicará anulação dessa questão.
- Responda a todas as questões.
- Não será permitida qualquer espécie de consulta, nem o uso de máquina calculadora.
- Você deverá escrever as respostas do Estudo de Caso, a tinta, no Caderno de Respostas. Os rascunhos não serão considerados em nenhuma hipótese.
- Você terá o total de 5 horas para responder a todas as questões, preencher a Folha de Respostas e fazer a Prova de Estudo de Caso (rascunho e Caderno de Respostas).
- Ao término da prova devolva este caderno de prova ao aplicador, juntamente com sua Folha de Respostas e o Caderno de Respostas do Estudo de Caso.
- Proibida a divulgação ou impressão parcial ou total da presente prova. Direitos Reservados.

**CONHECIMENTOS BÁSICOS****Português**

**Atenção:** As questões de números 1 a 3 referem-se ao texto abaixo.

Primeiras estórias é, certamente, o melhor livro para começar a entender Guimarães Rosa. Com uma variedade de temas e situações onde se encontram exemplares de vários tipos de conto – do fantástico ao anedótico, passando pelo psicológico, o autobiográfico e o satírico – Guimarães Rosa mantém seu estilo próprio com uma estrutura mais assimilável pelo leitor, em consequência do próprio gênero conto. O tratamento que é dado aos temas também é diversificado: ora patético, ora jocoso, ora sarcástico, lírico, erudito e popular.

A maioria dos contos desenrola-se numa região não especificada, mas reconhecível como a das obras anteriores, embora seu cenário seja apenas esboçado. E isso porque, como há um estilo Guimarães Rosa, há também um mundo, um universo Guimarães Rosa perfeitamente identificável, no sentido de que sua obra criou um âmbito próprio, um espaço geográfico e temporal que não se demarca por latitudes e longitudes, nem pelo calendário. É o espaço que circunscreve seus míticos personagens, e tão amplo como aquele outro, o mundo real, de cujos habitantes esses personagens são outras tantas facetas.

(Adaptado do texto de apresentação de **Primeiras estórias**, de Guimarães Rosa, retirado da quarta capa da 26ª edição – Ed. Nova Fronteira)

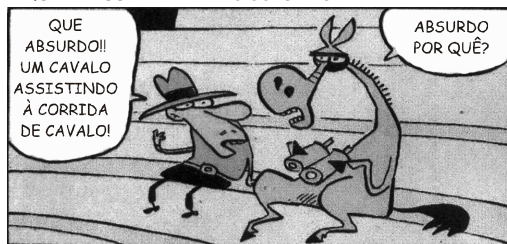
1. De acordo com o texto, é correto afirmar:
- (A) Ao qualificar de *míticos* os personagens do livro, o autor sugere não terem eles qualquer vínculo com as pessoas que de fato existem.
  - (B) **Primeiras estórias** é considerado pelo autor do texto como o melhor dos livros publicados por Guimarães Rosa.
  - (C) A diversidade presente em **Primeiras estórias** não se restringe à temática, mas se estende à composição dos próprios contos.
  - (D) Ainda que não traga uma precisa demarcação geográfica – *latitudes e longitudes* –, todos os contos do livro se passam em torno da cidade onde nasceu Guimarães Rosa.
  - (E) A linguagem de **Primeiras estórias** é mais intrínseca do que aquela utilizada nos outros livros de Guimarães Rosa.

2. A substituição do elemento grifado pelo pronome correspondente, com os necessários ajustes, foi realizada de modo INCORRETO em:
- (A) *O tratamento que é dado aos temas* = O tratamento que lhes é dado.
  - (B) *que circunscreve seus míticos personagens* = que os circunscreve.
  - (C) *para começar a entender Guimarães Rosa* = para começar a entendê-lo.
  - (D) *sua obra criou um âmbito próprio* = sua obra criou-o.
  - (E) *Guimarães Rosa mantém seu estilo próprio* = Guimarães Rosa lhe mantém.
3. O verbo empregado pelo autor do texto no singular e que poderia igualmente ter sido empregado no plural, mantidos o sentido e a correção da frase, está em:
- (A) ... *um espaço geográfico e temporal que não se demarca por latitudes e longitudes* ...
  - (B) *A maioria dos contos desenrola-se numa região não especificada* ...
  - (C) ... *sua obra criou um âmbito próprio, um espaço geográfico e temporal* ...
  - (D) ... *espaço que circunscreve seus míticos personagens* ...
  - (E) ... *há também um mundo, um universo Guimarães Rosa* ...
4. Leia o texto abaixo e as afirmações I, II e III feitas em seguida.
- Panorama** é o nome dado, grosso modo, a qualquer vista abrangente de um espaço físico, ou seja, é uma ampla vista geral de uma paisagem, território, cidade ou de parte destes elementos, normalmente vistos de um ponto elevado ou relativamente distante.
- A palavra foi originalmente cunhada na segunda metade do século XVIII pelo pintor irlandês Robert Barker para descrever suas pinturas "panorâmicas" de Edimburgo. O vocábulo é formado por dois termos do grego antigo – *pan*, que significa "total", e *orama*, que significa "vista".
- (Adaptado de <http://pt.wikipedia.org/wiki/Panorama>, acessado em 09/03/2011)
- I. A expressão *grosso modo* equivale a **de modo genérico**.
  - II. O segmento *originalmente cunhada* poderia ser substituído, preservando-se o sentido e a correção, por **gravada de modo original**.
  - III. Em *normalmente vistos de um ponto elevado ou relativamente distante*, a utilização do termo *normalmente* indica serem os pontos de observação mencionados os únicos que permitem caracterizar uma imagem como **panorâmica**.
- Tendo como base o texto acima, está correto o que consta em
- (A) I, somente.
  - (B) I e II, somente.
  - (C) II e III, somente.
  - (D) III, somente.
  - (E) I, II e III.



5. Leia os quadrinhos da tirinha abaixo.

NÍQUEL NÁUSEA FERNANDO GONSALES



(Folha de S.Paulo, ilustrada, 24.03.2011, p. E13)

É correto afirmar que o humor da tira provém principalmente

- do fato de o cavalo concordar com a observação do homem de chapéu de que *um cavalo assistindo à corrida de cavalo* é mesmo um absurdo.
- do uso equivocado da palavra *absurdo*, pois o leitor sabe que não há nada de inusitado ou incomum no envolvimento com o trabalho de quem *está de férias*.
- da posição dos dois personagens, que conversam sobre a corrida de cavalos, mas estão voltados de costas para ela, o que só é revelado no último quadrinho.
- da quebra das expectativas do leitor ao dar-se conta, no último quadrinho, de que o *absurdo* aludido no primeiro tem sentido diverso do imaginado.
- do jogo de palavras que se estabelece entre o *absurdo* referido no primeiro quadrinho e a última frase dita pelo cavalo, no último – *Faz sentido!*

6. Analise as frases abaixo do ponto de vista da redação.

- A Gestão por Competências, alternativa aos modelos gerenciais tradicionalmente utilizados pelas organizações, propõem-se a orientar esforços para planejar, captar, desenvolver e avaliar, nos diferentes níveis da organização, as competências necessárias à consecussão de seus objetivos.
- A proposta da Gestão por Competências é compreender quais são as competências organizacionais críticas para o sucesso empresarial, desdobrá-las em termos de competências profissionais e desenvolvê-las junto ao quadro de funcionários internos.
- Na Gestão por Competências, direcionam-se as ações prioritariamente para o gerenciamento da lacuna de competências eventualmente existente na organização ou equipe, procurando suprimi-la ou minimizá-la.
- Minimizar eventuais lacunas de competências significam orientar e estimular os profissionais a eliminar as discrepâncias entre o que eles são capazes de fazer e o que a organização espera que eles façam.

(Adaptado de "Gestão por competências", [http://pt.wikipedia.org/wiki/Gest%C3%A3o\\_por\\_compet%C3%A2ncias](http://pt.wikipedia.org/wiki/Gest%C3%A3o_por_compet%C3%A2ncias), acessado em 01/04/2011)

Estão redigidas de acordo com a norma culta APENAS as frases

- I e III.
- II e III.
- I e IV.
- I, II e IV.
- II, III e IV.

Atenção: As questões de números 7 e 8 referem-se ao texto abaixo.

**Electra II\***

(...)

*Electra II é  
para mim  
ponte-aérea  
Rio-S. Paulo  
é cartão  
de embarque  
na mão e vento  
nos cabelos  
é  
subir a escada  
e voar*

*Electra II*

*para mim  
é a cidade  
do alto a ponte  
e a salgada  
baía  
e a Ilha  
Fiscal  
antes de pousar*

(...)

*Natural pois  
encontrá-lo  
no aeroporto  
Santos Dumont*

*mas nunca  
na rua Paula Matos  
ainda que  
acima da minha  
cabeça (e  
das casas)  
espiando  
entre os ramos*

*como se me buscase  
pela cidade*

(...)

\* O mais famoso avião a operar, durante muitos anos, a ponte aérea Rio-São Paulo.

**Ferreira Gullar**

(Muitas vozes. 2.ed. Rio de Janeiro: José Olympio, 1999, p. 4-8)

7. Os segmentos *Natural pois* e *mas nunca* aludem, respectivamente,

- ao que é próprio da natureza e ao que é artificial.
- à Ilha Fiscal e ao *Electra II*.
- ao acidental ou episódico e ao acontecimento previsto, rotineiro.
- ao previsto ou esperado e à súbita e inesperada aparição.
- à ponte aérea Rio-S. Paulo e ao aeroporto Santos Dumont.



8. Considere os versos abaixo.

*Natural pois  
encontrá-lo  
no aeroporto  
Santos Dumont...*

*mas nunca  
na rua Paula Matos  
ainda que  
acima da minha  
cabeça (e  
das casas)  
espiando  
entre os ramos*

*como se me buscasse  
pela cidade*

Reorganizados num único período em prosa, apresenta pontuação inteiramente adequada:

- (A) Natural, pois encontrá-lo no aeroporto Santos Dumont, mas, nunca na rua Paula Matos, ainda que acima da minha cabeça (e das casas): espiando, entre os ramos como se me buscasse pela cidade.
- (B) Natural pois, encontrá-lo no aeroporto Santos Dumont, mas nunca na rua Paula Matos, ainda que acima da minha cabeça (e das casas) espiando, entre os ramos como se me buscasse pela cidade.
- (C) Natural, pois, encontrá-lo no aeroporto Santos Dumont, mas nunca na rua Paula Matos, ainda que acima da minha cabeça (e das casas), espiando entre os ramos como se me buscasse pela cidade.
- (D) Natural, pois, encontrá-lo no aeroporto Santos Dumont mas, nunca na rua Paula Matos ainda que, acima da minha cabeça (e das casas), espiando entre os ramos: como se me buscasse pela cidade.
- (E) Natural pois, encontrá-lo no aeroporto Santos Dumont, mas nunca, na rua Paula Matos, ainda que acima da minha cabeça (e das casas), espiando entre os ramos como se me buscasse – pela cidade.

**Atenção:** As questões de números 9 a 12 referem-se ao texto abaixo.

*Ingres é o mais contraditório dos pintores. Defendia valores eternos, imutáveis e, num certo sentido, retrógrados. Mas, de maneira involuntária, perverteu os princípios clássicos que proclamava e foi essencial para artistas da modernidade, como Picasso ou Matisse. Quando houve, em 1911, uma exposição de Ingres em Paris, Degas prestou-lhe uma homenagem única: já velho e cego, foi, ainda assim, para pelo menos passar a mão sobre a superfície das telas do grande mestre.*

*Ingres concedia tanta intensidade formal ao estampado de um vestido, a um leque ou a um vaso, quanto aos braços, às espáduas, aos rostos. Nessa ausência de hierarquia, nesse universo de eternidades estáticas e objetivadas, instala-se o desconpasso, o bizarro, o desconforto para o olhar. Não há pintor tão enigmático quanto esse mestre, que se queria conservador, claro e clássico.*

(Adaptado de Jorge Coli. **Ponto de Fuga, Um estranho mestre.** São Paulo, Perspectiva, 2004, p. 189)

9. ... se queria conservador, claro e clássico. (2º parágrafo)

Com a afirmativa acima, o autor

- (A) explica a razão por que nas obras de Ingres há excesso de *intensidade formal*, tendendo para o *bizarro*.
- (B) reitera a observação feita anteriormente de que Ingres era adepto de *valores eternos, imutáveis*, que, no entanto, não se refletiam em suas obras.
- (C) ironiza preceitos difundidos por escolas de Belas Artes do passado, que tolhiam a criatividade de artistas que cultivavam um relativo *desconforto para o olhar*.
- (D) indica as principais qualidades formais da obra de Ingres, que, opondo-se aos modernistas, criava em suas obras um *universo de eternidades estáticas*.
- (E) esclarece o fato de Ingres ter sido apenas tardiamente consagrado e reconhecido como *grande mestre* por artistas como Picasso e Matisse.

10. ... os princípios clássicos que proclamava ...

O verbo que se encontra flexionado nos mesmos tempo e modo que o da frase acima está em:

- (A) *Não há pintor tão enigmático ...*
- (B) *... foi essencial para artistas ...*
- (C) *Defendia valores eternos ...*
- (D) *... pelo menos passar a mão sobre ...*
- (E) *Quando houve, em 1911 ...*

11. *Ingres concedia tanta intensidade formal ao estampado de um vestido ...*

O verbo que exige o mesmo tipo de complemento que o da frase acima se encontra em:

- (A) *Degas prestou-lhe uma homenagem única ...*
- (B) *Ingres é o mais contraditório dos pintores.*
- (C) *... já velho e cego, foi, ainda assim ...*
- (D) *... perverteu os princípios clássicos ...*
- (E) *Defendia valores eternos, imutáveis ...*

12. Diferentemente de outros pintores impressionistas de sua época, que, no entanto respeitava imensamente, Degas dedicou-se ..... estudar os efeitos que a luz artificial, em oposição ..... natural, impunha ..... cenas que retratava.

Preenchem corretamente as lacunas da frase acima, na ordem dada:

- (A) a - a - às
- (B) a - à - às
- (C) à - a - as
- (D) à - à - as
- (E) a - à - as



**Atenção:** As questões de números 13 a 15 referem-se ao texto abaixo.

*O modo de ser da personagem Ricardo II, da peça A tragédia do rei Ricardo II, de William Shakespeare, parece elaborado para ilustrar a oscilação entre a pessoa e a sua função política. Em Ricardo a divisão interior é consubstancial, isto é, algo inerente ao seu modo de ser, podendo representar com maior clareza a dicotomia entre o eu e o outro, pressuposta na estrutura do mando. Quando alguém assume papel político, incorpora esse outro, que é quem precisa dos critérios de legitimação do mando. Mandar é tê-lo em si; quando ele se anula o sujeito fica reduzido à condição comum. Ao mesmo tempo arrogante e humilhado, Ricardo alterna a prepotência com a submissão e passa da confiança cega ao desalento, a ponto de abdicar antes que a abdicação lhe seja imposta. O processo se resolve na cena da abdicação, porque a dualidade da face e do seu reflexo é desfeita pela destruição do espelho. O homem absorveu o rei, como antes o rei absorvera o homem.*

(Adaptado de Antonio Candido. "A culpa dos reis: mando e transgressão no Ricardo II". **Ética**. São Paulo, Companhia das Letras, 1992, p. 98)

13. Depreende-se da análise de Antonio Candido da peça de Shakespeare que o *eu* e o *outro* mencionados são, respectivamente, o

- (A) rei que é deposto de seu trono e o rei que é alçado ao poder.
- (B) sujeito que detém a autoridade e o mando, e o sujeito submisso que obedece àquele.
- (C) monarca autoritário e prepotente, e aquele que é fraco e submisso aos súditos.
- (D) homem equilibrado e seguro, e o sujeito deprimido e entregue às circunstâncias adversas.
- (E) homem dotado de humanidade e o sujeito revestido da autoridade decorrente de sua posição.

14. ... *como antes o rei absorvera o homem.*

Passando-se a frase acima para a voz passiva, a forma verbal resultante será:

- (A) seria absorvido.
- (B) é absorvido.
- (C) absorveu-se.
- (D) fora absorvido.
- (E) havia de absorver.

15. Considere as frases abaixo, construídas com palavras retiradas do texto (grafadas em negrito). A frase cuja redação está inteiramente de acordo com a norma culta é:

- (A) Alguns acreditam que com o advento da chamada globalização o mundo foi **reduzido** entre uma pequena aldeia.
- (B) É notável a **submissão** de certos animais acerca do dono.
- (C) Não se pode afirmar que não haja **legitimação** sobre regras morais na sociedade contemporânea.
- (D) Parece razoável propor que em todas as áreas do conhecimento há certa **dicotomia** à teoria e prática.
- (E) Alguns críticos acreditam que a sensibilidade é **inerente** nos grandes artistas.

### Legislação

16. De acordo com a Lei nº 8.666/1993, a declaração de nulidade do contrato administrativo

- (A) não desconstitui qualquer efeito jurídico já produzido, tendo em vista que estes já são considerados atos jurídicos perfeitos.
- (B) opera retroativamente, impedindo os efeitos jurídicos que ele, ordinariamente, deveria produzir, mas não desconstitui os já produzidos nos 180 dias anteriores.
- (C) não opera retroativamente, uma vez que os efeitos jurídicos ordinários já foram produzidos.
- (D) opera retroativamente, impedindo os efeitos jurídicos que ele, ordinariamente, deveria produzir, além de desconstituir os já produzidos.
- (E) opera retroativamente, impedindo os efeitos jurídicos que ele, ordinariamente, deveria produzir até o limite de 24 meses, mas não desconstitui os já produzidos.

17. De acordo com a Lei nº 8.666/1993, a licitação, na modalidade Convite,

- (A) terá no mínimo três participantes escolhidos e convidados pela unidade administrativa dentre interessados, cadastrados ou não.
- (B) ocorre entre interessados devidamente cadastrados ou que atenderem a todas as condições exigidas para cadastramento até o terceiro dia anterior à data do recebimento das propostas, observada a necessária qualificação.
- (C) poderá ter o convite estendido a participantes cadastrados ou não que manifestarem seu interesse com antecedência de até doze horas da apresentação das propostas.
- (D) terá no mínimo cinco participantes escolhidos e convidados pela unidade administrativa dentre interessados, cadastrados ou não.
- (E) ocorre entre quaisquer interessados que, na fase inicial de habilitação preliminar, comprovem possuir os requisitos mínimos de qualificação exigidos no edital para execução de seu objeto.

18. Mario, comandante de aeronave, recebeu de órgão controlador de voo ordem para pousar. Posteriormente, ficou comprovado que a autoridade aeronáutica excedeu suas atribuições e, sem motivos relevantes, expediu esta ordem. Neste caso, a autoridade aeronáutica que expediu a ordem de pouso está sujeita à penalidade de

- (A) advertência escrita e multa administrativa.
- (B) suspensão por prazo que variará de 15 a 60 dias, conversíveis em multa.
- (C) suspensão por prazo que variará de 60 a 120 dias, conversíveis em multa.
- (D) advertência escrita, somente.
- (E) suspensão por prazo que variará de 30 a 90 dias, conversíveis em multa.



19. Considere as seguintes assertivas a respeito da entrada e saída do Espaço Aéreo Brasileiro:
- I. Toda aeronave proveniente do exterior fará, respectivamente, o primeiro pouso ou a última decolagem em aeroporto internacional.
  - II. A lista de aeroportos internacionais será publicada pela autoridade aeronáutica, sendo que suas denominações poderão ser modificadas mediante lei estadual, quando houver necessidade técnica dessa alteração.
  - III. Os aeroportos situados na linha fronteira do território brasileiro não poderão ser autorizados a atender ao tráfego regional, entre os países limítrofes, com serviços de infraestrutura aeronáutica comuns.
  - IV. As aeronaves brasileiras poderão ser autorizadas a utilizar aeroportos situados em países vizinhos, na linha fronteira ao Território Nacional, com serviços de infraestrutura aeronáutica comuns ou compartilhados.
- De acordo com o Código Brasileiro de Aeronáutica, está correto o que consta APENAS em
- (A) I e IV.
  - (B) I, II e III.
  - (C) I e III.
  - (D) I, II e IV.
  - (E) II e IV.
20. De acordo com o Código Brasileiro de Aeronáutica, os aeródromos
- (A) públicos e privados serão abertos ao tráfego através de autorização administrativa do Ministro da Defesa.
  - (B) civis poderão ser utilizados por aeronaves militares, mas os aeródromos militares não poderão ser utilizados por aeronaves civis, por expressa vedação legal.
  - (C) públicos poderão ser construídos, mantidos e explorados por concessão ou autorização.
  - (D) privados só poderão ser utilizados com permissão de seu proprietário, permitida a exploração comercial.
  - (E) públicos, enquanto mantida a sua destinação específica pela União, constituem universidades e patrimônios autônomos, dependentes do titular do domínio dos imóveis onde estão situados.
21. O Plano Básico de Zona de Proteção de Aeródromos, o Plano Básico de Zoneamento de Ruído, o Plano de Zona de Proteção de Helipontos e os Planos de Zona de Proteção e Auxílios à Navegação Aérea serão aprovados por ato do
- (A) Ministro da Justiça.
  - (B) Ministro da Defesa.
  - (C) Presidente da República.
  - (D) Ministro da Aeronáutica.
  - (E) Ministro do Planejamento, Orçamento e Gestão.
22. O contrato de arrendamento de aeronave deverá ser feito por instrumento
- (A) público obrigatório, com a assinatura de uma testemunha, e inscrito no Registro Aeronáutico Brasileiro.
  - (B) público obrigatório, com a assinatura de três testemunhas, e inscrito no Registro Aeronáutico Brasileiro.
  - (C) público ou particular, com a assinatura de duas testemunhas, e registrado no Cartório de Títulos e Documentos competente.
  - (D) público obrigatório, com a assinatura de duas testemunhas, facultado o seu Registro Aeronáutico Brasileiro.
  - (E) público ou particular, com a assinatura de duas testemunhas, e inscrito no Registro Aeronáutico Brasileiro.
23. A natureza de autarquia especial conferida à Agência Nacional de Aviação Civil – ANAC é caracterizada, dentre outras, pelas seguintes particularidades:
- (A) dirigentes sem mandato fixo e independência administrativa.
  - (B) dependência financeira e dirigentes com mandato fixo.
  - (C) subordinação hierárquica e autonomia financeira.
  - (D) independência administrativa e ausência de subordinação hierárquica.
  - (E) subordinação hierárquica e dependência financeira.
24. NÃO constitui competência da Agência Nacional de Aviação Civil – ANAC:
- (A) negociar, realizar intercâmbio e articular-se com autoridades aeronáuticas estrangeiras, para validação recíproca de atividades relativas ao sistema de segurança de voo, inclusive quando envolvam certificação de produtos aeronáuticos, de empresas prestadoras de serviços e fabricantes de produtos aeronáuticos, para a aviação civil.
  - (B) representar o País junto aos organismos internacionais de aviação civil, inclusive nos assuntos relativos ao sistema de controle do espaço aéreo e ao sistema de investigação e prevenção de acidentes aeronáuticos.
  - (C) proceder à homologação e emitir certificados, atestados, aprovações e autorizações, relativos às atividades de competência do sistema de segurança de voo da aviação civil, bem como licenças de tripulantes e certificados de habilitação técnica e de capacidade física e mental, observados os padrões e normas por ela estabelecidos.
  - (D) deliberar, na esfera administrativa, quanto à interpretação da legislação, sobre serviços aéreos e de infraestrutura aeronáutica e aeroportuária, inclusive casos omissos, quando não houver orientação normativa da Advocacia-Geral da União.
  - (E) firmar convênios de cooperação técnica e administrativa com órgãos e entidades governamentais, nacionais ou estrangeiros, tendo em vista a descentralização e fiscalização eficiente dos setores de aviação civil e infraestrutura aeronáutica e aeroportuária.



25. João, servidor público civil do Poder Executivo Federal, retirou da repartição pública, sem estar legalmente autorizado, documento pertencente ao patrimônio público. Já Maria, também servidora pública civil do Poder Executivo Federal, deixou de utilizar avanços técnicos e científicos do seu conhecimento para atendimento do seu mister. Sobre os fatos narrados, é correto afirmar que
- (A) nenhuma das condutas narradas constitui vedação prevista no Código de Ética Profissional do Servidor Público Civil do Poder Executivo Federal.
- (B) apenas João cometeu conduta vedada pelo Código de Ética Profissional do Servidor Público Civil do Poder Executivo Federal.
- (C) apenas Maria cometeu conduta vedada pelo Código de Ética Profissional do Servidor Público Civil do Poder Executivo Federal.
- (D) ambos praticaram condutas vedadas pelo Código de Ética Profissional do Servidor Público Civil do Poder Executivo Federal.
- (E) João e Maria não estão sujeitos a Código de Ética; portanto, suas condutas, ainda que eventualmente irregulares, deverão ser apreciadas na seara própria.
26. No que concerne aos serviços aéreos,
- (A) as concessões ou autorizações para os serviços aéreos públicos serão regulamentadas pelo Poder Legislativo, através de sua competência exclusiva, e somente poderão ser cedidas ou transferidas mediante anuência da autoridade competente.
- (B) os serviços aéreos privados são os realizados, com remuneração, em benefício do próprio operador, compreendendo, dentre outras, as atividades aéreas de recreio ou desportivas.
- (C) os proprietários ou operadores de aeronaves destinadas a serviços aéreos privados, sem fins comerciais, necessitam de autorização para suas atividades aéreas, fornecida após recebimento das informações prévias sobre voo planejado.
- (D) a exploração de serviços aéreos públicos dependerá sempre da prévia concessão, quando se tratar de transporte aéreo não regular, ou de autorização no caso de transporte aéreo regular.
- (E) o transporte aéreo de mala postal poderá ser feito, com igualdade de tratamento, por todas as empresas de transporte aéreo regular, em suas linhas, atendendo às conveniências de horário, ou mediante fretamento especial.
27. Nos termos do Código Brasileiro de Aeronáutica, o explorador da aeronave responde pelos danos a terceiros na superfície, causados, diretamente, por aeronave em voo. Considere hipótese específica em que quem pilotava a aeronave, causadora dos danos a terceiros na superfície, era o preposto do explorador, inexistindo qualquer causa legal excludente de responsabilidade. Acerca do fato narrado,
- (A) responderá pelos danos o explorador.
- (B) trata-se de hipótese de responsabilidade subsidiária, isto é, o explorador somente responderá caso os danos não possam ser ressarcidos pelo preposto.
- (C) responderá pelos danos o preposto, não havendo qualquer responsabilidade por parte do explorador.
- (D) o explorador e o preposto responderão em igualdade de condições, isto é, cada um arcará com metade dos prejuízos causados.
- (E) trata-se de hipótese em que inexistente qualquer responsabilidade pelos danos causados.
28. O atraso injustificado na execução do contrato administrativo sujeitará o contratado à multa de mora, na forma prevista no instrumento convocatório ou no contrato. Referida multa
- (A) pode ser descontada de pagamentos eventualmente devidos pela Administração Pública ao contratado.
- (B) não corresponde à sanção administrativa prevista na Lei nº 8.666/1993.
- (C) impede que a Administração Pública aplique outras sanções previstas na Lei nº 8.666/1993.
- (D) não pode ser superior ao valor da garantia prestada pelo contratado.
- (E) não pode, em qualquer caso, ser cobrada judicialmente.
29. O pregão, previsto na Lei nº 10.520/2002,
- (A) não poderá ser adotado para a aquisição de bens e serviços comuns.
- (B) corresponde à modalidade de licitação em que a disputa não poderá ser feita por meio de propostas e lances em sessão pública.
- (C) poderá ser realizado por meio da utilização de recursos de tecnologia de informação, nos termos de regulamentação específica.
- (D) corresponde à modalidade de licitação destinada apenas à União Federal.
- (E) trata de modalidade licitatória em que não são aplicáveis, subsidiariamente, as normas da Lei nº 8.666/1993, dada a especificidade da disciplina legal que lhe é aplicável.
30. O Comandante de Aeronave
- (A) não tem seu nome constante do Diário de Bordo.
- (B) poderá, sob sua responsabilidade, adiar ou suspender a partida da aeronave, quando julgar indispensável à segurança do voo.
- (C) poderá delegar a outro membro da tripulação as atribuições que se relacionem com a segurança do voo.
- (D) não é responsável pela guarda de bagagens despachadas, ainda que lhe sejam asseguradas pelo proprietário ou explorador condições de verificar a quantidade e estado das mesmas.
- (E) é responsável pela segurança da aeronave, porém não pela operação da mesma.

**CONHECIMENTOS ESPECÍFICOS**

31. As instalações elétricas em indústria de médio e grande porte, normalmente são caracterizadas por

- (A) emprego de diversos níveis de tensão: alta tensão na entrada de energia alimentando um conjunto de transformadores localizados numa subestação central para obtenção da baixa tensão.
- (B) contrato com a concessionária para o fornecimento da energia elétrica na tensão final de utilização, 220 V ou 380 V.
- (C) um único transformador localizado na entrada, alimentando todas as cargas elétricas em baixa tensão.
- (D) emprego de diversos níveis de tensão: alta ou média tensão na entrada de energia, distribuição em média tensão para diferentes subestações em diferentes locais e utilização final em baixa tensão.
- (E) ausência de transformadores nos setores de produção.

32. Média tensão é o termo empregado, principalmente pela ABNT (NBR 14039 e outras) para tensões entre

- (A) 110 V e 220 V.
- (B) 1 kV e 36,2 kV.
- (C) 220 V e 3,8 kV.
- (D) 380 V e 3,8 kV.
- (E) 440 V e 13,8 kV.

33. Os recintos industriais devem ser suficientemente iluminados para se obter o melhor rendimento possível nas tarefas a executar. O nível de detalhamento das tarefas exige um iluminamento adequado para se ter uma percepção visual apurada. Sobre esse tema, considere as seguintes afirmativas:

- I. Iluminamento, também conhecido como iluminância, é a relação entre o fluxo luminoso incidente numa determinada superfície, dado em lúmens, pela sua área, dada em  $m^2$ . O iluminamento é expresso em lux.
- II. A luminância é expressa em candela por  $m^2$ .
- III. Refletância é a relação entre o fluxo luminoso incidente sobre uma superfície e o fluxo luminoso refletido por ela. Sua unidade é expressa em lúmen por  $m^2$ .
- IV. Emitância é a quantidade de fluxo luminoso emitido por uma fonte superficial por unidade de área. Sua unidade é expressa em lux por  $m^2$ .

É correto o que consta APENAS em

- (A) I e IV.
- (B) II e III.
- (C) I e II.
- (D) I e III.
- (E) II e IV.

34. Um bom projeto de iluminação externa deve considerar os aspectos de custo de implantação, de manutenção e operação do sistema. Considere:

- I. Mesmo que com custo mais elevado, lâmpadas de vapor de sódio justificam-se em relação às de mistas.
- II. O consumo da iluminação é desprezível em relação à energia utilizada na produção de água tratada, sendo importante apenas o custo de implantação na definição do projeto.
- III. Áreas externas exigem uma iluminação com bom índice de reprodução de cores visando à segurança da área.
- IV. O desligamento de parte da iluminação externa, mantendo-se apenas o mínimo necessário para a segurança, durante a madrugada, é um bom critério de projeto.
- V. Além da vida útil da lâmpada, deve-se considerar o custo de aquisição no projeto.
- VI. A correção do fator de potência não deve merecer maior atenção no detalhamento do projeto elétrico.

É correto o que consta APENAS em

- (A) II, III, V e VI.
- (B) I, IV e V.
- (C) I, IV, V e VI.
- (D) III, IV e V.
- (E) IV, V e VI.

35. Sobre os transformadores normalmente usados numa indústria, é correto afirmar:

- (A) São exclusivamente isolados em óleo mineral.
- (B) São em óleo mineral isolante para instalação externa ao tempo.
- (C) São exclusivamente do tipo seco.
- (D) Quando em óleo mineral isolante, deverão estar em ambiente com proteção de propagação de fogo para fora da subestação.
- (E) São primário em estrela e secundário em delta.

36. O projeto construtivo de um quadro de comando de motores de indução em baixa tensão deve conter todas as informações e especificações necessárias e suficientes à fabricação deste quadro. Quanto a isso, considere as seguintes afirmativas:

- I. O projeto eletromecânico deve apresentar as dimensões do equipamento.
- II. O *layout* dos componentes internos ao quadro deve estar representado no projeto eletromecânico.
- III. Havendo uma lista de materiais discriminada, não é necessária a elaboração dos diagramas elétricos: funcional e multifilar de força.
- IV. O projeto *as built* é elaborado antes da fabricação do equipamento.

É correto o que consta APENAS em

- (A) I e IV.
- (B) II.
- (C) I e II.
- (D) I e III.
- (E) III e IV.





37. O projetista industrial deve estar atento aos motores a serem especificados, pois uma especificação incorreta pode trazer prejuízos consideráveis: desde um simples aumento do investimento até danos pessoais de grande monta.

Sobre os motores, considere:

- I. Os motores são identificados com as letras IP seguidas de dois algarismos que variam de 0 a 6. O primeiro algarismo diz respeito à proteção quanto à penetração de corpos sólidos (0 significa sem proteção e 6 proteção contra penetração de poeira) e o segundo algarismo diz respeito à proteção contra a penetração de água (0 significa sem proteção e 6 imersão temporária). Por exemplo, um motor identificado com o código IP-24 tem proteção contra a entrada de corpos estranhos com dimensão acima 12 mm e respingos d'água em todas as direções.
- II. Os motores são projetados para trabalharem regularmente com carga constante por tempo indeterminado, desenvolvendo sua potência nominal, o que é denominado de regime contínuo (S1). Além desse regime, os motores podem ser fabricados para trabalhar em regime de curta duração (S2), quando em determinadas situações trabalham com sobrecarga por um curto espaço de tempo, e também no chamado regime intermitente (S3), caso em que são ligados a intervalos de tempo regulares.
- III. Os motores monofásicos de 220 V são fabricados para regiões onde o sistema de tensão é 380/220 V, mas podem ser ligados em sistemas 220/127 V, porém não mais entre fase e neutro e sim entre duas fases.
- IV. Os motores trifásicos, tipo rotor em gaiola, quando ligados em 380 V, usam como auxiliar de partida a chave estrela-triângulo.

É correto o que consta APENAS em

- (A) I e IV.
- (B) II e III.
- (C) I e II.
- (D) I e III.
- (E) II e IV.

38. No planejamento de obras elétricas, várias informações são relevantes. São etapas de planejamento:

- I. Estabelecimento de critérios de projeto.
- II. Projeto de engenharia básica.
- III. Projeto detalhado.
- IV. Orçamento para execução e orçamento disponível.
- V. Cronograma físico-financeiro.
- VI. Fiscalização do serviço executado.
- VII. Acompanhamento da partida do sistema e comissionamento de obras executadas.

É correto o que consta APENAS em

- (A) I, II, IV e V.
- (B) III, IV, V, VI e VII.
- (C) I, II, V e VII.
- (D) I, II, IV, VI e VII.
- (E) I, III, V e VI.

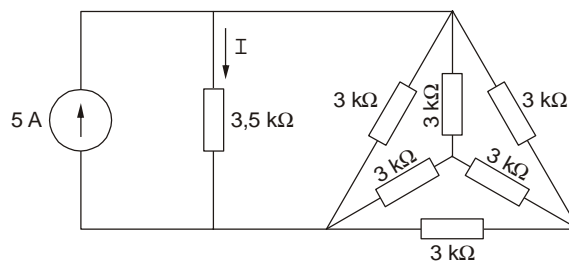
39. A respeito dos equipamentos e componentes elétricos de média tensão, considere as seguintes afirmativas:

- I. As chaves seccionadoras motorizadas tripolares sob carga para uso interno executam as mesmas funções dos disjuntores de média tensão, podendo-se substituí-los onde necessário.
- II. A proteção 50/51 indireta exige a utilização de transformadores de corrente e de uma fonte auxiliar de tensão para a sua operação.
- III. Os para-raios de distribuição de uso interno aos cubículos podem ser dispensados quando aplicamos capacitores para a correção do fator de potência.
- IV. Contatores a vácuo de média tensão são equipamentos indicados para a manobra de motores e capacitores de média tensão.

É correto o que consta APENAS em

- (A) I.
- (B) II.
- (C) I, III e IV.
- (D) I e II.
- (E) II e IV.

40. Analise o circuito abaixo.



O valor da corrente I é igual a

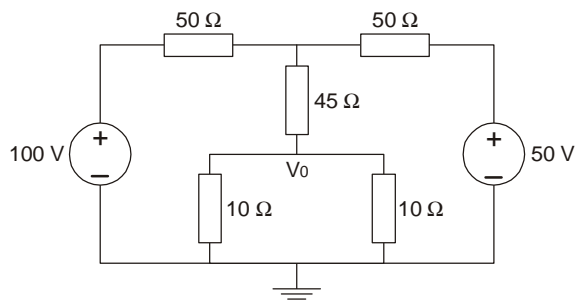
- (A) 2,50 A.
- (B) 1,50 A.
- (C) 3,87 A.
- (D) 0,96 A.
- (E) 2,20 A.

41. Em sistemas elétricos de corrente constante, uma fonte de corrente constante é usada principalmente para

- (A) banhos químicos de eletrodeposição.
- (B) motores de corrente contínua.
- (C) iluminação fluorescente.
- (D) geradores de emergência.
- (E) iluminação pública.



42. Analise o circuito abaixo.



O valor da tensão  $V_0$  é igual a

- (A) 10 V.
- (B) 15 V.
- (C) 5 V.
- (D) 5,5 V.
- (E) 50 V.

43. Geralmente utilizam-se painéis de distribuição distintos para cargas de iluminação e para cargas de motores devido

- (A) à diferença nas tensões.
- (B) a fatores de potência diferentes.
- (C) a níveis de curto-circuito diferentes.
- (D) a sistemas de interrupção distintos.
- (E) à alta queda de tensão produzida pelas cargas de motores.

44. Sobre a inspeção em fábrica de quadros de comando e cubículos, considere as seguintes afirmativas:

- I. Os equipamentos para testes poderão ser de propriedade do fabricante dos quadros de comando e cubículos.
- II. Os equipamentos para testes somente poderão ser de um laboratório independente e previamente credenciado pelo INMETRO.
- III. Os relatórios dos ensaios de rotina deverão ser emitidos pelo fabricante do equipamento, mesmo que os resultados não atendam às prescrições mínimas das normas respectivas.
- IV. Os relatórios dos ensaios de rotina não precisam ser emitidos pelo fabricante do equipamento se os resultados atenderem às prescrições mínimas das normas respectivas.

É correto o que consta APENAS em

- (A) I e III.
- (B) II e IV.
- (C) II e III.
- (D) II.
- (E) I e IV.

45. Sobre “visão estratégica”, considere as seguintes afirmativas:

- I. Trata-se do planejamento de ações para operações táticas sobre objetivos vitais.
- II. Significa interação com o ambiente no qual a empresa está inserida, identificando riscos, tendências, oportunidades e mudanças.
- III. São os meios postos em prática para se alcançarem os objetivos finais.
- IV. Significa analisar as causas para se descobrirem os efeitos.
- V. Significa estabelecer metas para os acionistas, clientes, empregados e sociedade.

É correto o que consta APENAS em

- (A) V.
- (B) I, II e V.
- (C) I, IV e V.
- (D) I.
- (E) III, IV e V.

46. Considere as seguintes afirmativas sobre “missão” e “visão” empresariais:

- I. A “Missão” descreve as funções principais a serem exercidas pelo diretor da empresa.
- II. A “Visão” representa o desejo do fundador da empresa com respeito ao futuro.
- III. A “Missão” e a “Visão” devem ser estabelecidas ao final de cada ano para o ano seguinte.
- IV. A “Missão” reflete a razão da existência da empresa.
- V. A “Visão” é uma meta de longo prazo para a empresa.

É correto o que consta APENAS em

- (A) I.
- (B) I, II e V.
- (C) I, IV e V.
- (D) III.
- (E) IV e V.

47. De acordo com a Lei nº 8.666/1993, com alterações introduzidas pela Lei nº 8.883/1994, e Lei nº 9.648/1998, analise:

Art. 12 – Nos projetos básicos e projetos executivos de obras e serviços serão considerados principalmente os seguintes requisitos:

- I. estudos técnicos, planejamentos e projetos básicos ou executivos;
- II. economia na execução, conservação e operação;
- III. treinamento e aperfeiçoamento de pessoal;
- IV. adoção das normas técnicas, de saúde e de segurança do trabalho adequadas;
- V. impacto ambiental;
- VI. possibilidade de emprego de mão-de-obra, materiais, tecnologia e matérias-primas existentes no local para execução, conservação e operação.

É INCORRETO o que consta APENAS em

- (A) I.
- (B) I e III.
- (C) II, IV, V e VI.
- (D) I e II.
- (E) II e III.



48. A empresa que tiver trabalhador exercendo atividades em instalações elétricas energizadas em alta tensão dentro dos limites estabelecidos como zonas controladas e de risco, para atender à nova redação da NR 10 (Portaria nº 598, de 07/12/2004), deve
- fazer com que as atividades sejam executadas individualmente.
  - ministrar curso básico para os trabalhadores autorizados, com carga horária mínima de 30 horas.
  - permitir a execução de tarefas somente aos trabalhadores capacitados, supervisionados por trabalhador autorizado.
  - realizar treinamento em curso básico e complementar, com carga horária de 40 horas cada curso.
  - realizar treinamento de reciclagem anualmente para os trabalhadores capacitados.
- 
49. Sobre Planejamento Estratégico, considere os seguintes fatores:
- A participação do Presidente.
  - Um firme comprometimento da alta direção.
  - Um bom sistema de coleta e análise de dados.
  - Um sólido conhecimento do Gerenciamento da Rotina.
  - Divulgação das metas estabelecidas por toda a Empresa.
- O sucesso de um Planejamento Estratégico implica, necessariamente, os requisitos discriminados em
- I, II, III, IV e V.
  - I, II e V.
  - I, II, IV e V.
  - V.
  - III, IV e V.
- 
50. As partes que necessariamente integram o projeto de um quadro de comando BT para partidas de motores de indução são:
- Projeto eletromecânico;
  - Diagrama multifilar e diagrama funcional;
  - Lista de materiais e plaquetas;
  - Diagrama de ligação das entradas e saídas dos CLP (Controladores Lógicos Programáveis), quando existentes.
- É correto o que consta em
- I, apenas.
  - I e II, apenas.
  - I e III, apenas.
  - I, II, III e IV.
  - II, apenas.
- 
51. O projeto de sistemas elétricos industriais se apoia fundamentalmente na determinação
- das tensões de distribuição.
  - da potência instalada e da demanda máxima prevista.
  - da tensão de entrada.
  - da potência instalada, apenas.
  - da demanda máxima prevista, apenas.
- 
52. Quanto aos materiais e componentes de quadros de comando para motores de indução, considere as seguintes afirmativas:
- Inversores de frequência são dispositivos utilizados para a partida de motores de indução.
  - Capacitores de potência são indicados para a compensação da carga reativa de circuitos com característica indutiva.
  - Quanto maior a potência nominal de um circuito, maior o seu fator de potência.
  - A potência de curto circuito disponível em um ponto do circuito de alimentação é função exclusivamente da carga a ser alimentada, independentemente da fonte de alimentação.
- É correto o que consta APENAS em
- I e II.
  - II e III.
  - I, II e IV.
  - II e IV.
  - I e IV.
- 
53. Em relação aos tipos de acionamentos *soft-starter*, considere as seguintes afirmativas:
- Em elevatórias de água, bruta ou tratada, as partidas com *soft-starter* podem ter as rampas de aceleração e desaceleração ajustadas para não existir golpe de aríete nas tubulações, sendo justificadas para aumentar a vida útil dos conjuntos mecânicos e minimizar o rompimento de adutoras, seus custos de manutenção e perda de produção.
  - Durante as rampas de aceleração ou desaceleração de partidas com *soft-starter*, normalmente os capacitores de correção de fator de potência são desligados para evitar danos nos componentes eletrônicos.
  - Manobras com bancos de capacitores para correção do fator de potência devem ser feitas com contadores equipados com resistências de amortecimento.
  - Partidas em motores de bombas de recalque, com ventilação forçada ou dependentes de escorva não precisam prever intertravamentos com esses sistemas.
- É correto o que consta APENAS em
- II e III.
  - III e IV.
  - I e III.
  - II, III e IV.
  - I, II e III.
- 
54. Com relação a um sistema de controle supervisor, aplicado na supervisão e controle de um sistema elétrico em tempo real, analise:
- estimação de estado é uma função vital para um sistema de controle supervisor.
  - o acúmulo de erro de tempo na operação de um sistema elétrico indica violações no controle de frequência e/ou de intercâmbio.
  - a simulação e o cálculo de sistemas elétricos em tempo real é uma função com pouco uso em um controle supervisor.
- É correto o que consta APENAS em
- I.
  - I e III.
  - II.
  - I e II.
  - II e III.



55. De acordo com a NR-10, NORMA REGULAMENTADORA Nº 10, DO MINISTÉRIO DO TRABALHO E EMPREGO, em todos os serviços executados em instalações elétricas devem ser previstas e adotadas, prioritariamente, medidas de proteção coletiva de forma a garantir a segurança e a saúde dos trabalhadores. Essas medidas compreendem a desenergização elétrica e, na sua impossibilidade o emprego de tensão de segurança.
- A sequência preconizada pela NR-10 para a desenergização segura de uma instalação elétrica está **melhor** representada em:
- (A) O seccionamento geral dos circuitos, o impedimento de reenergização, a constatação de ausência de tensão, o aterramento temporário (equipotencialização) e a instalação de sinalização de impedimento.
  - (B) O seccionamento geral dos circuitos com a utilização de chaves faca fusível e o impedimento da reenergização são suficientes.
  - (C) O seccionamento geral dos circuitos, porém com a utilização de disjuntores extra-rápidos e de chaves faca fusível.
  - (D) O seccionamento geral dos circuitos, com o intertravamento elétrico do disjuntor principal de entrada de energia.
  - (E) O seccionamento geral dos circuitos, com o intertravamento elétrico e mecânico disjuntor principal de entrada de energia, associado ao aterramento temporário (equipotencialização).
56. Para contrair um empréstimo em longo prazo, há muitas formas de pagamento, dentre as quais considere as seguintes:
- I. Na série uniforme com prestações constantes Sistema Francês, também conhecido como tabela Price, com o passar do tempo a amortização diminui e o juro aumenta.
  - II. Na série com amortização constante, a grande vantagem é que as prestações também são constantes.
  - III. Na série mista, na qual parte tem amortização pela tabela Price e parte pelo sistema de amortização constante, a grande vantagem é a diminuição do valor das primeiras prestações em relação à série de amortização constante.
  - IV. A série em que, de tempos em tempos, há pagamentos maiores, chamados balões, é conhecida como série diferida.
- É correto o que consta APENAS em
- (A) I e IV.
  - (B) I e II.
  - (C) III e IV.
  - (D) II e III.
  - (E) I e III.
57. Suponha que a Infraero analisa uma proposta comercial de valor igual a R\$ 1.200.000,00 que considera um financiamento pelo Sistema Price de Amortização, à taxa de juros de 12% (doze por cento) ao ano, duração de 8 meses e uma entrada de R\$ 200.000,00. Com base apenas nos dados fornecidos, o valor da prestação mensal no período deverá ser de
- (A) R\$ 156.828,00.
  - (B) R\$ 104.552,00.
  - (C) R\$ 125.000,00.
  - (D) R\$ 125.462,00.
  - (E) R\$ 130.690,00.
58. *MS Project* é um *software* utilizado para
- (A) cálculo de curto circuito.
  - (B) planejamento e cronograma.
  - (C) melhoria do fator de potência de uma instalação.
  - (D) sistemas masterizados de controle.
  - (E) controle de documentação de projetos.
59. Realizando um financiamento em longo prazo por meio de *leasing*, considere as seguintes afirmativas para esta operação:
- I. O *leasing*, por não caracterizar uma operação financeira, está isento de IOF.
  - II. *Leasing* é um misto de locação e de uma potencial operação de compra e venda.
  - III. O *leasing*, por não se caracterizar uma operação de locação, está isento de imposto de renda.
  - IV. Em muitos contratos de *leasing* o valor residual está embutido nas prestações mensais.
- É correto o que consta APENAS em
- (A) I e III.
  - (B) I e II.
  - (C) III e IV.
  - (D) II.
  - (E) II e IV.
60. A Macroeconomia estuda o comportamento do sistema econômico por um reduzido número de fatores, como a produção ou produto total de uma economia, o nível de emprego e poupança, o investimento, o consumo, o nível geral dos preços. Seus principais objetivos estão no rápido crescimento do produto e do consumo, no aumento da oferta de empregos, na inflação reduzida e no comércio internacional vantajoso. Contabilidade nacional é a técnica que tem como objetivo principal representar e quantificar a atividade econômica de um país, durante determinado período de tempo. Acerca disso, considere as seguintes definições:
- I. Valor Bruto de Produção (VBP): expressão monetária da soma de todos os bens e serviços produzidos em determinado território econômico, num dado período de tempo. Não incorre no chamado erro de "dupla contagem", pois não soma os produtos finais com os insumos usados em sua elaboração.
  - II. Produto Bruto (PB): produção de bens e serviços finais realizados pela economia, durante um período de tempo.
  - III. Renda Bruta (RB): somatório das remunerações brutas dos fatores de produção empregados na economia, durante um período de tempo.
  - IV. Produto Interno Bruto (PIB): expressão monetária dos bens e serviços finais produzidos dentro dos limites territoriais econômicos, dependendo da origem dos fatores de produção.
  - V. Produto Nacional Bruto (PNB): expressão monetária dos bens e serviços produzidos por fatores de produção nacionais, independentemente do território econômico.
- É INCORRETO o que consta APENAS em
- (A) I, III e V.
  - (B) II, III e IV.
  - (C) II, III e V.
  - (D) I e IV.
  - (E) I e V.



### ESTUDO DE CASO

**Instruções:** Em conformidade com o Capítulo VIII, DA PROVA DE ESTUDO DE CASO PARA TODOS OS CARGOS, constante do Edital de Abertura de Inscrições nº 01/2011.01, será atribuída nota ZERO à Prova de Estudo de Caso que apresentar qualquer fragmento de texto escrito fora do local apropriado, devendo-se, portanto, observar os limites máximos para cada questão, conforme espaços já planejados para eventual rascunho neste Caderno de Questões.

#### QUESTÃO 1

No projeto de um *Call Center* localizado em prédio de 3.000 m<sup>2</sup>, onde centenas de operadores atendem certa demanda de mercado, o projeto da alimentação e da rede de distribuição elétrica deve considerar uma série de particularidades em relação à segurança e confiabilidade do sistema.

Para atender à demanda de um *Call Center* com 600 posições de atendimento, correspondendo cada posição a um micro computador em rede (PC com monitor), interligado a uma sala de servidores e um sistema de telefonia, responda sintética e objetivamente ao que se pede:

- a. Descrever e justificar as soluções para se ter um sistema elétrico com o máximo de confiabilidade.

1	
2	
3	
4	
5	
6	
7	
8	

- b. Descrever os diferentes circuitos.

1	
2	
3	
4	
5	
6	
7	
8	
9	
10	



c. Descrever os equipamentos envolvidos e particularidades construtivas.

1	
2	
3	
4	
5	
6	
7	
8	
9	
10	
11	
12	
13	
14	
15	

d. Apontar alguma providência de economia de custo em energia.

1	
2	
3	
4	
5	

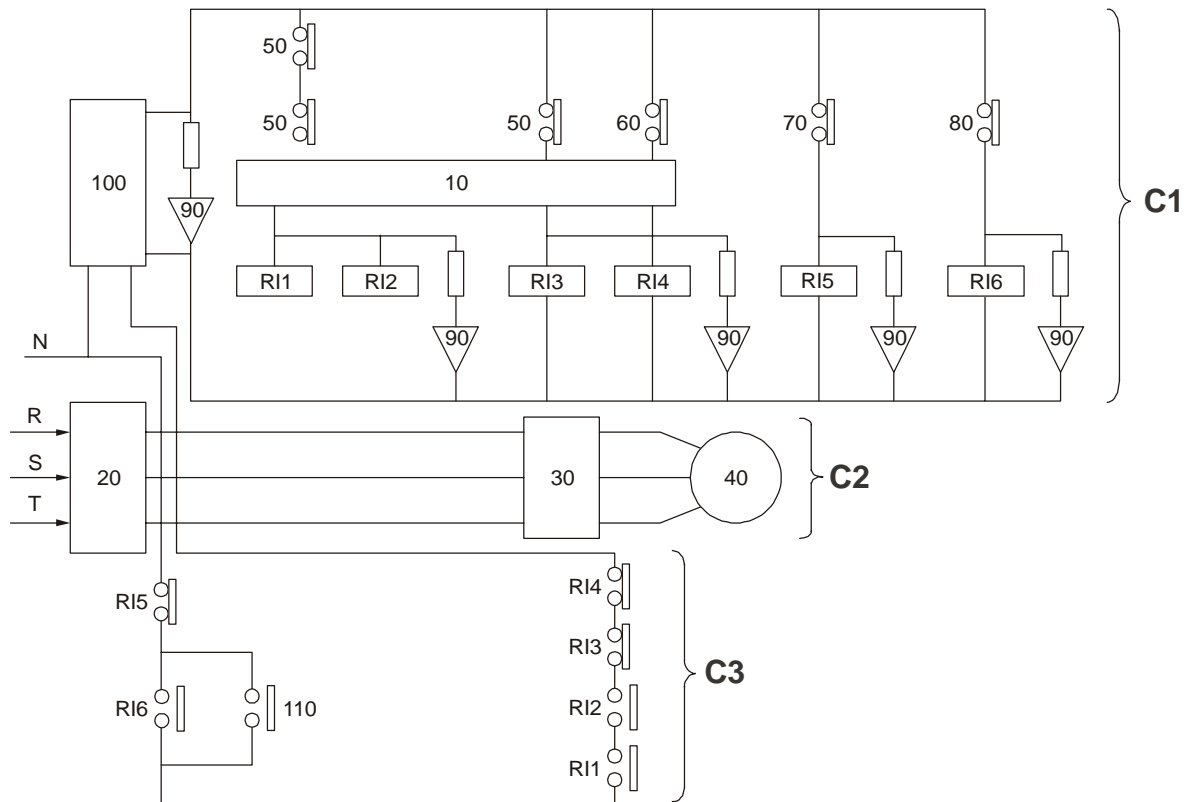
e. Determinar a potência do transformador a ser instalado. Considerar os micros, iluminação, ar condicionado e previsão para bombas d'água e elevador. Assuma, baseado em sua experiência, e indique as cargas (potência) de cada equipamento.

1	
2	
3	
4	
5	
6	
7	



**QUESTÃO 2**

Para o Sistema de Proteção ou Segurança, aplicado para acionamento de um motor de certo equipamento elétrico, apresentado abaixo:



a. Nominar os diferentes circuitos **C1**, **C2** e **C3**.

1	
2	
3	

b. Nominar os componentes envolvidos.

1	
2	
3	
4	
5	
6	



c. Descrever o funcionamento dos circuitos **C1** e **C3**.

1	
2	
3	
4	
5	
6	
7	
8	
9	
10	
11	
12	
13	
14	
15	

RASCUNHO