

**CONCURSO PÚBLICO**

**01. PROVA OBJETIVA**

Técnico Especializado I	3021 3042 3091 3119 3168 3175 3322 3329 3406 3441 3525 3560 3602 3616 3882 3959 4043 4120 4148 4260 4267 4330 4428 4470
Técnico Especializado II	3049 3161 3182 3357 3371 3448 3812 3854 3868 3931 3980 4134 4288 4421 4463
Técnico Especializado III	3126 3189 3392 3455 3805 3924 4015 4155 4169
Técnico Especializado Trainee	3007 3070 3154 3581 3588 4211 4218 4274 4435 4477
Técnico de Segurança do Trabalho	3994

- Você recebeu sua folha de respostas, este caderno contendo 40 questões objetivas e o caderno de conhecimentos específicos que contém 40 questões objetivas.
- Preencha com seu nome e número de inscrição os espaços reservados nas capas dos cadernos.
- Leia cuidadosamente as questões e escolha a resposta que você considera correta.
- Responda a todas as questões.
- Marque, na folha intermediária de respostas, localizada no verso das capas dos cadernos, a letra correspondente à alternativa que você escolheu.
- Transcreva para a folha de respostas, com caneta de tinta azul ou preta, todas as respostas anotadas na folha intermediária de respostas.
- A duração total das provas é de 5 horas.
- A saída do candidato do prédio será permitida após transcorrida a metade do tempo de duração da prova.
- Ao sair, você entregará ao fiscal a folha de respostas e este caderno, podendo destacar esta capa para futura conferência com o gabarito a ser divulgado.

**AGUARDE A ORDEM DO FISCAL PARA ABRIR ESTE CADERNO DE QUESTÕES.**

Nome do candidato \_\_\_\_\_

N.º de inscrição \_\_\_\_\_



# FOLHA INTERMEDIÁRIA DE RESPOSTAS

QUESTÃO	RESPOSTA				
01	<input type="text"/> A	<input type="text"/> B	<input type="text"/> C	<input type="text"/> D	<input type="text"/> E
02	<input type="text"/> A	<input type="text"/> B	<input type="text"/> C	<input type="text"/> D	<input type="text"/> E
03	<input type="text"/> A	<input type="text"/> B	<input type="text"/> C	<input type="text"/> D	<input type="text"/> E
04	<input type="text"/> A	<input type="text"/> B	<input type="text"/> C	<input type="text"/> D	<input type="text"/> E
05	<input type="text"/> A	<input type="text"/> B	<input type="text"/> C	<input type="text"/> D	<input type="text"/> E

06	<input type="text"/> A	<input type="text"/> B	<input type="text"/> C	<input type="text"/> D	<input type="text"/> E
07	<input type="text"/> A	<input type="text"/> B	<input type="text"/> C	<input type="text"/> D	<input type="text"/> E
08	<input type="text"/> A	<input type="text"/> B	<input type="text"/> C	<input type="text"/> D	<input type="text"/> E
09	<input type="text"/> A	<input type="text"/> B	<input type="text"/> C	<input type="text"/> D	<input type="text"/> E
10	<input type="text"/> A	<input type="text"/> B	<input type="text"/> C	<input type="text"/> D	<input type="text"/> E

11	<input type="text"/> A	<input type="text"/> B	<input type="text"/> C	<input type="text"/> D	<input type="text"/> E
12	<input type="text"/> A	<input type="text"/> B	<input type="text"/> C	<input type="text"/> D	<input type="text"/> E
13	<input type="text"/> A	<input type="text"/> B	<input type="text"/> C	<input type="text"/> D	<input type="text"/> E
14	<input type="text"/> A	<input type="text"/> B	<input type="text"/> C	<input type="text"/> D	<input type="text"/> E
15	<input type="text"/> A	<input type="text"/> B	<input type="text"/> C	<input type="text"/> D	<input type="text"/> E

16	<input type="text"/> A	<input type="text"/> B	<input type="text"/> C	<input type="text"/> D	<input type="text"/> E
17	<input type="text"/> A	<input type="text"/> B	<input type="text"/> C	<input type="text"/> D	<input type="text"/> E
18	<input type="text"/> A	<input type="text"/> B	<input type="text"/> C	<input type="text"/> D	<input type="text"/> E
19	<input type="text"/> A	<input type="text"/> B	<input type="text"/> C	<input type="text"/> D	<input type="text"/> E
20	<input type="text"/> A	<input type="text"/> B	<input type="text"/> C	<input type="text"/> D	<input type="text"/> E

QUESTÃO	RESPOSTA				
21	<input type="text"/> A	<input type="text"/> B	<input type="text"/> C	<input type="text"/> D	<input type="text"/> E
22	<input type="text"/> A	<input type="text"/> B	<input type="text"/> C	<input type="text"/> D	<input type="text"/> E
23	<input type="text"/> A	<input type="text"/> B	<input type="text"/> C	<input type="text"/> D	<input type="text"/> E
24	<input type="text"/> A	<input type="text"/> B	<input type="text"/> C	<input type="text"/> D	<input type="text"/> E
25	<input type="text"/> A	<input type="text"/> B	<input type="text"/> C	<input type="text"/> D	<input type="text"/> E

26	<input type="text"/> A	<input type="text"/> B	<input type="text"/> C	<input type="text"/> D	<input type="text"/> E
27	<input type="text"/> A	<input type="text"/> B	<input type="text"/> C	<input type="text"/> D	<input type="text"/> E
28	<input type="text"/> A	<input type="text"/> B	<input type="text"/> C	<input type="text"/> D	<input type="text"/> E
29	<input type="text"/> A	<input type="text"/> B	<input type="text"/> C	<input type="text"/> D	<input type="text"/> E
30	<input type="text"/> A	<input type="text"/> B	<input type="text"/> C	<input type="text"/> D	<input type="text"/> E

31	<input type="text"/> A	<input type="text"/> B	<input type="text"/> C	<input type="text"/> D	<input type="text"/> E
32	<input type="text"/> A	<input type="text"/> B	<input type="text"/> C	<input type="text"/> D	<input type="text"/> E
33	<input type="text"/> A	<input type="text"/> B	<input type="text"/> C	<input type="text"/> D	<input type="text"/> E
34	<input type="text"/> A	<input type="text"/> B	<input type="text"/> C	<input type="text"/> D	<input type="text"/> E
35	<input type="text"/> A	<input type="text"/> B	<input type="text"/> C	<input type="text"/> D	<input type="text"/> E

36	<input type="text"/> A	<input type="text"/> B	<input type="text"/> C	<input type="text"/> D	<input type="text"/> E
37	<input type="text"/> A	<input type="text"/> B	<input type="text"/> C	<input type="text"/> D	<input type="text"/> E
38	<input type="text"/> A	<input type="text"/> B	<input type="text"/> C	<input type="text"/> D	<input type="text"/> E
39	<input type="text"/> A	<input type="text"/> B	<input type="text"/> C	<input type="text"/> D	<input type="text"/> E
40	<input type="text"/> A	<input type="text"/> B	<input type="text"/> C	<input type="text"/> D	<input type="text"/> E

Leia o texto para responder às questões de números **01** a **15**.

*A mágica do cérebro*

Os mágicos são as pessoas mais honestas do mundo. “Eles te avisam: ‘Se prepare, eu sou uma fraude, um mentiroso e vou te enganar.’ E aí eles vão lá e você cai mesmo assim.” Quem diz isso é James Randi, um mágico canadense de 82 anos. Desde os anos 70, Randi é conhecido por revelar como supostos paranormais usam truques de mágica para arrancar dinheiro de fiéis. Com esse mesmo objetivo ele criou a James Randi Educational Foundation (JREF), fundação que tem por objetivo desmascarar místicos enganadores de todo tipo. Por conta desse trabalho, acabou aprendendo uma gama imensa de truques e, mesmo sem nunca ter pisado em uma universidade, é considerado um grande neurocientista.

Tanto que o casal Stephen Macknick e Suzana Martinez-Conde, ambos neurocientistas, acaba de publicar o livro *Truques da Mente*. Com a ajuda de diversos mágicos, entre eles o próprio James Randi, o casal estudou os mecanismos pelos quais os truques enganam o cérebro humano – a que chamaram de neuromágica. Durante as pesquisas, acabaram descobrindo que os ilusionistas sabiam mais do que ninguém como funciona a mente humana, e que os cientistas teriam muito a aprender com eles.(...)

É claro que os mágicos não frequentaram as salas de aula na universidade atrás dos mistérios da mente – seu conhecimento é muito mais intuitivo. “O trabalho consiste em manipular nossos processos cognitivos,” diz Suzana Martinez-Conde. Eles sabem que não enxergamos o mundo como ele de fato é, mas como nosso cérebro o constrói, e se aproveitam disso. Segundo o casal, cada olho nosso seria equivalente a uma câmera de um megapixel.\* A gente só tem a impressão de enxergar com melhor qualidade porque nosso cérebro preenche as partes que não conseguimos ver perfeitamente, usando para isso experiências passadas. Os mágicos entenderam esse mecanismo para nos enganar. O seu trabalho é uma tentativa constante de surpreender nosso senso muito treinado de causa e efeito. A mágica acontece justamente quando presenciamos algo que não condiz com o modo com que percebemos o mundo. Como ninguém some no ar sem explicação e não cabem coelhos dentro de cartolas, só há uma explicação para aquilo que vemos no palco: pura mágica.

\* megapixel: valor equivalente a um milhão de pixel, menor ponto de uma imagem digital. (<http://wikipedia.org>)

(Galileu, fevereiro de 2011. Adaptado)

**01.** A honestidade dos mágicos, de acordo com James Randi, decorre

- (A) do uso de técnicas de magia previamente conhecidas pela plateia.
- (B) da advertência feita às pessoas quanto às práticas ilusórias utilizadas.
- (C) da suposição de que os efeitos da magia são superficiais e passageiros.
- (D) da intenção de proporcionar às pessoas uma experiência mística.
- (E) do respeito adquirido junto ao público com o sucesso das mágicas.

**02.** De acordo com o texto, a neuromágica consiste em

- (A) pôr em prática operações com as quais é possível enganar a mente humana.
- (B) criar condições para que as pessoas descubram os segredos da magia.
- (C) preparar o cérebro para prevenir-se contra os efeitos da magia.
- (D) estudar os mecanismos da mente que regem a vida das pessoas.
- (E) aprimorar as relações entre o público e os profissionais da magia.

**03.** Segundo o casal de neurocientistas, mágicos

- (A) portam-se como charlatães, pois não cursaram uma universidade.
- (B) manifestam-se sempre contra as pesquisas de natureza científica.
- (C) iludem as pessoas com seus truques, merecem, pois, ser punidos.
- (D) têm condições de oferecer algum ensinamento aos cientistas.
- (E) mantêm o tempo todo um compromisso com os fatos verdadeiros.

**04.** Pode-se dizer, de acordo com o texto, que existe um momento de magia, quando

- (A) nossos olhos captam algo incompatível com nossa percepção.
- (B) nossa mente resiste às manipulações praticadas pelo mágico.
- (C) as pessoas põem em xeque as práticas ilusionistas dos mágicos.
- (D) os profissionais da magia revelam os truques mágicos utilizados.
- (E) os mágicos conseguem situar as pessoas nos limites da realidade.

**05.** Na opinião do casal de cientistas, uma das tarefas do cérebro é

- (A) anular as funções desempenhadas pelos olhos.
- (B) descartar os resultados dos processos cognitivos.
- (C) apropriar-se do legado das experiências passadas.
- (D) impedir que se formem as relações de causa e efeito.
- (E) retratar o mundo tal como ele se apresenta.

06. A frase que resume os sentidos do texto é:
- (A) Neurocientistas revelam que os ilusionistas conhecem o funcionamento do cérebro.
  - (B) Mágicos costumam ser desmascarados pelo público após as sessões de magia.
  - (C) O encontro entre neurocientistas e mágicos pode trazer problemas para todos.
  - (D) Os conhecimentos utilizados pelos mágicos provêm dos espaços convencionais do saber.
  - (E) Cartolas, coelhos e mágicos desaparecem com a lógica inerente ao cérebro.
07. Os termos em destaque em – *supostos* paranormais / as partes que não *conseguimos ver*/ para nos *enganar* – estão corretamente grafados e substituídos em:
- (A) pretensos, visualizamos, ludebriar.
  - (B) pretensos, visualizamos, ludibriar.
  - (C) pretenços, vizualizamos, ludibriar.
  - (D) pretenços, vizualisamos, ludebriar.
  - (E) pretensos, visualisamos, ludebriar.

08. A frase dos mágicos – “Se prepare, eu sou um mentiroso e vou te enganar.” – está reescrita corretamente, de acordo com o emprego e a colocação do pronome, em:
- (A) Prepare-se, eu sou um mentiroso e vou enganar-lo.
  - (B) Se prepare, eu sou um mentiroso e vou enganá-lo.
  - (C) Prepare-se, eu sou um mentiroso e vou te enganar.
  - (D) Se prepare, eu sou um mentiroso e vou lhe enganar.
  - (E) Prepare-se, eu sou um mentiroso e vou enganá-lo.

Para responder às questões de números 09 e 10, considere o trecho: Como ninguém some no ar sem explicação e não cabem coelhos dentro de cartolas, só há uma explicação para aquilo que vemos no palco: pura magia.

09. A palavra *Como* equivale, no contexto, a
- (A) Portanto.
  - (B) Assim.
  - (C) Já que.
  - (D) Mas.
  - (E) Embora.

10. Se o verbo *existir* substituir, no contexto, os verbos *cabem* e *há*, sem alteração do tempo verbal, assumirá as formas verbais:
- (A) existiram e existe.
  - (B) existem e existirá.
  - (C) existe e existem.
  - (D) existirão e existia.
  - (E) existem e existe.
11. Assinale a alternativa em que uma das barras na frase deve ser substituída por dois pontos.
- (A) Após as pesquisas/ por influência dos mágicos/ Suzana e Stephen tornaram-se ilusionistas amadores.
  - (B) O truque dos mágicos/ afirmam os cientistas/ é manipular nossos processos cognitivos.
  - (C) Na cartola dos mágicos/ cabem coelhos/ lenços e muito mais.
  - (D) Os mágicos dizem/ com firmeza/ não basta apenas ter conhecimento científico.
  - (E) Suzana e Stephen/neurocientistas/ veem com simpatia o trabalho dos mágicos.
12. Assinale a alternativa que completa corretamente, quanto ao uso da crase, o segmento frasal – Os neurocientistas são
- (A) levados à crer na magia.
  - (B) atentos à truques mágicos.
  - (C) devotados às pesquisas científicas.
  - (D) direcionados à se entreter com os mágicos.
  - (E) acostumados à manipulações dos mágicos.
13. Assinale a alternativa que reescreve, corretamente, quanto à norma culta, o trecho em destaque em – *A gente só tem a impressão de enxergar* com melhor qualidade porque nosso cérebro preenche as partes que não conseguimos ver perfeitamente...
- (A) Pressentimos de que enxergamos...
  - (B) Captamos em que enxergamos...
  - (C) Apostamos de que enxergamos...
  - (D) Supomos que enxergamos...
  - (E) Partimos do fato que enxergamos...

14. Assinale a alternativa em que o adjetivo decorrente da sequência – substantivo, verbo, adjetivo – apresenta correspondência de sentido com as palavras anteriores, como no modelo: engano, enganar, enganado.

- (A) Consciência, conscientizar, inconsciente.
- (B) Visão, ver, invisível.
- (C) Treino, treinar, destreinado.
- (D) Ânimo, animar, desanimado.
- (E) Surpresa, surpreender, surpreendente.

15. Baseie-se no texto e observe a figura para assinalar a alternativa que completa corretamente as lacunas do trecho.



Os mágicos são mestres na arte de manipular a nossa atenção. Usando uma linguagem \_\_\_\_\_ e um \_\_\_\_\_ mágico, como cartolas e varinhas, eles conduzem nossa atenção. \_\_\_\_\_, usam a mão livre para realizar o truque.

- (A) descontextualizada ... critério ... Pois
- (B) corporal ... aparato ... Enquanto isso
- (C) científica ... encanto ... Porém
- (D) inadequada ... recurso ... Mas
- (E) verbal ... suporte ... Por causa disso

16. Considere:

I. a expressão  $m = \frac{9}{10^{-1} \cdot 2} (0,2)^2 \cdot 2^0 \cdot 1^8$ .

Calculando-a, encontra-se  $m = 1,8$ .

- II. um objeto tem uma massa de 0,64 kg e um volume de 200 cm<sup>3</sup>. A densidade desse objeto é 32 kg/m<sup>3</sup>.
- III. uma ampulheta (instrumento antigo para medir o tempo) comporta 15 kg de certo produto e sabe-se que já se escoaram 2/3 desse conteúdo, à razão de 200 g/dia. Mantendo-se essa razão de escoamento, para que o restante desse produto escoe totalmente da ampulheta, faltam 25 dias.

Analisando essas afirmações, pode-se concluir que

- (A) apenas I é verdadeira.
- (B) apenas I e III são verdadeiras.
- (C) apenas II e III são verdadeiras.
- (D) I, II e III são verdadeiras.
- (E) nenhuma é verdadeira.

17. Uma empresa comercializa dois produtos, A e B, e tem um pequeno estoque de cada um armazenado. Se vender x unidades de produtos do tipo A a R\$ 20,00 por unidade e y unidades de produtos B a R\$ 30,00 cada, terá uma receita de R\$ 1.200,00. Porém, se forem vendidos os produtos x e y, respectivamente, por R\$ 30,00 e R\$ 40,00 cada um, a receita final será de R\$ 1.650,00. De acordo com esses dados, pode-se afirmar que a quantidade x, em relação à quantidade y, é igual a

- (A) 50%.
- (B) 33%.
- (C) 30%.
- (D) 25%.
- (E) 10%.

18. O tanque de um automóvel contém uma mistura de gasolina e álcool num total de 40 litros, dos quais 45% são de gasolina. Se forem acrescentados x litros de álcool a essa mistura, ela passará a conter 30% de gasolina. Pode-se concluir que x é igual a

- (A) 14.
- (B) 15.
- (C) 20.
- (D) 22.
- (E) 25.

19. Uma empresa de manutenção e venda de extintores de incêndio, atendendo a vários condomínios de um bairro, fez um levantamento de dados sobre seus extintores inspecionados nos últimos 5 dias, registrando se apresentavam ou não defeitos. Uma parte desses dados está na tabela:

QUANTIDADE DE CONDOMÍNIOS	NÚMERO DE EXTINTORES COM DEFEITO POR CONDOMÍNIO
10	0
8	1
8	2
12	3
x	4

O gerente calculou o número médio de extintores com defeito, por condomínio, e obteve 2. Assim, o número x é igual a

- (A) 16.  
 (B) 12.  
 (C) 10.  
 (D) 8.  
 (E) 6.
20. Um aquário na forma de paralelepípedo reto-retângulo tem dimensões internas: comprimento 10 cm, largura 10 cm, altura 15 cm. Ele está com água até  $\frac{2}{3}$  de sua capacidade máxima. Um objeto maciço é colocado no interior desse aquário, e o nível da água atinge 12,5 cm de altura. Nesse caso, a capacidade desse objeto maciço, em litros, é igual a
- (A) 25.  
 (B) 15.  
 (C) 5.  
 (D) 2,5.  
 (E) 0,25.

## R A S C U N H O

## LÍNGUA INGLESA

Nas questões de números 21 a 23, assinale a alternativa que completa os textos correta e adequadamente.

21.




(www.CartoonStock.com)

- (A) whether some of these drugs I'll see  
 (B) whether any of these drugs, that I'd seen  
 (C) if any of these drugs I saw  
 (D) that some of these drugs which I've seen  
 (E) if some of these drugs, that I'd seen


22.

Relax

Home selling is easy when  
you list with Bill Gassett




CALL THE GUY \_\_\_\_\_



Bill Gassett

One of Hopkinton's Top Producers  
"Nationally Recognized Leader in his field"

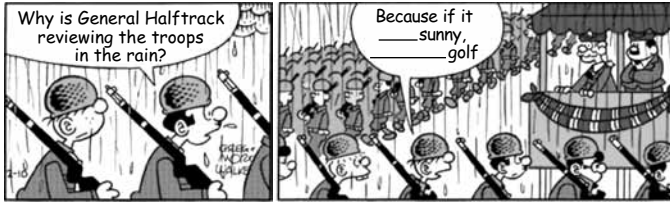


RE/MAX Executive Realty  
77 Main Street, Hopkinton

billgassett@remaxexec.com  
www.sellmyhomeinmetrowestma.com

- (A) WHOM KNOW HOW TO MAKE IT HAPPENS!  
 (B) WHO KNOWS WHAT TO DO IT HAPPEN!  
 (C) THAT KNOW HOW TO DO IT HAPPENS!  
 (D) WHO KNOW WHAT TO MAKE IT HAPPENS!  
 (E) THAT KNOWS HOW TO MAKE IT HAPPEN!

23.



(www.arcamax.com)

- (A) is ... he'd play
- (B) has been ... he played
- (C) will be ... he'll play
- (D) had been ... he'd play
- (E) was ... he'd be playing

A questão de número 24 refere-se ao anúncio seguinte.

**Trying Hard Is Not Good Enough**  
How to Produce Measurable Improvements for Customers and Communities  
Mark Friedman

**Get Management, Budgeting and Strategic Planning in one package.**  
*Used by federal, state and local agencies in over 40 states and 10 countries.*

Methods that can be implemented with little or no consulting help.  
**Build your own in-house capacity!**

*No licensing fees. All materials free for use by government and nonprofit organizations.\**

For more information contact Adam Luecking (202-312-7120) at the Results Leadership Group

Book orders: amazon.com  
NEW: DVD orders: resultsleadership.org

\*Framework development supported by the Annie E. Casey Foundation.

(www.resultsaccountability.com)

24. Segundo o anúncio,

- (A) o título do livro sugere que sempre é possível obter um bom resultado por meio de nosso esforço próprio.
- (B) o livro envolve três atividades a serem implantadas em órgãos administrativos de dez países.
- (C) as metodologias apresentadas pelo livro podem ser postas em prática mesmo sem a ajuda de um especialista.
- (D) para usar o material apresentado pelo livro, as organizações sem fim lucrativo devem pagar uma taxa ao governo.
- (E) o livro ensina como implementar, sem grandes esforços, atividades lucrativas propostas pelos governos federal e estadual.

A questão de número 25 refere-se ao anúncio seguinte.

Order FREELANCE DREAM Now & Start Earning Money Right Away!

**100% Better-Than-Money-Back Guarantee**

50% Coupon is Automatically Applied on Order Page

**TRY IT RISK-FREE!**

PS: You won't be disappointed! If I had something like this in my early days as a freelancer I could have avoided costly mistakes and made so much more money in the beginning. I guarantee you'll make the cost of this book back many times over in a very short amount of time.

- Jon Engle  
Freelance Dream Author

(www.thelogofactory.com)

25. Segundo Jon Engle,

- (A) escrever o livro *Freelance Dream* ajudou-o a não cometer os erros que ocorrem no início de carreira dos *freelancers*.
- (B) depois de ler *Freelance Dream*, o *freelancer* nunca mais lamentará as perdas financeiras de seu início de carreira.
- (C) o livro *Freelance Dream*, se escrito no começo de sua carreira, ter-lhe-ia proporcionado maiores ganhos financeiros.
- (D) a obra *Freelance Dream* vai proporcionar ao leitor, a curto prazo, um ganho muito maior que a quantia desbolsada para adquiri-la.
- (E) o que seu livro *Freelance Dream* garante são ganhos imediatos de 100% para a carreira de *freelancer*.

## RACIOCÍNIO LÓGICO

26. Em um grupo de 107 pessoas, sabe-se que 21 delas leem o jornal Clarim e também leem o jornal Clarão. Ao todo, 56 pessoas leem o jornal Clarão. A quantidade de leitores que leem apenas o Clarim é

- (A) 16.
- (B) 35.
- (C) 51.
- (D) 86.
- (E) 107.

27. Em um grupo de 40 pessoas, foi feito um levantamento acerca da presença das letras **A**, **E** e **R** em seus nomes. O levantamento mostrou que 15 pessoas possuíam as 3 letras em seus nomes. As letras **A** e **E** aparecem em nomes de 24 pessoas, e as letras **A** e **R** aparecem em nomes de 18 pessoas. O número de pessoas que só contêm a letra **R** em seus nomes é 3 unidades a menos do que o número daquelas que só contêm a letra **A** e é também o dobro do número de pessoas cujos nomes só contêm a letra **E**. Não há qualquer nome que contenha apenas as letras **R** e **E**, simultaneamente, em seus nomes. A partir dessas informações, conclui-se que o número de pessoas que contêm apenas a letra **A** em seus nomes é

- (A) 5.
- (B) 7.
- (C) 8.
- (D) 9.
- (E) 10.

28. Em uma pequena vila situada em uma ilha, foi instituído um sistema de identificação das motocicletas que havia no local. A placa de identificação era formada por uma dentre as letras **A**, **B** e **C** seguida por um dentre os algarismos **1** e **2**. Sabe-se que o número de motocicletas do local foi suficiente para esgotar todas as possibilidades que o sistema de identificação possibilitava. Certo dia, ocorreu um acidente envolvendo 3 das motocicletas dessa vila. O número de formações possíveis dos trios de motocicletas envolvidas no acidente, e a probabilidade de esse trio possuir placas com o mesmo algarismo são, respectivamente,

- (A) 20 e 10%.
- (B) 20 e 20%.
- (C) 30 e 10%.
- (D) 60 e 20%.
- (E) 120 e 40%.

29. Se os automóveis são construídos com 4 rodas, então os automóveis precisam de, pelo menos, 4 pneus. Do ponto de vista lógico, uma frase equivalente à frase anterior é:

- (A) Se os automóveis não são construídos com 4 rodas, então os automóveis não precisam de 4 pneus.
- (B) Os automóveis não são construídos com 4 rodas ou automóveis precisam de, pelo menos, 4 pneus.
- (C) Os automóveis que precisam de 4 pneus foram construídos com 4 rodas.
- (D) Os automóveis precisam de 4 pneus e são construídos com 4 rodas.
- (E) Os automóveis precisam de 4 ou mais pneus porque usam 4 rodas.

30.

ROBÔ 0	1	2	3
4	5	6	7
8	9	10	11
		12	13
		14	15

A palavra **ROBÔ**, escrita no retângulo de número 0, indica a posição inicial de um robô que está em uma superfície formada por retângulos. Esse robô pode se movimentar de forma paralela aos lados dos retângulos, sempre para um retângulo com número maior do que aquele que ele ocupa. Por exemplo, a partir do retângulo número 0, ele pode se deslocar para o retângulo com o número 1, ou para o retângulo com o número 4. Ainda como exemplo, do retângulo número 4, o robô poderá acessar o retângulo número 5 ou o retângulo número 8. Define-se como **CAMINHO** a sequência de números que mostram os retângulos pelos quais o robô passou. Saindo da posição em que está, o número de caminhos diferentes que o robô pode percorrer para se deslocar até o retângulo número 15, passando sempre pelo retângulo número 10, é

- (A) 10.
- (B) 12.
- (C) 15.
- (D) 20.
- (E) 25.

## SISTEMA DE QUALIDADE

31. Para solução de um grave problema que estava acontecendo no laboratório de análises Ixikua Labs, foi utilizada a ferramenta do controle de qualidade conhecida como Diagrama de Causa e Efeito. Ao final, detectou-se que havia problemas sérios com os materiais entregues por um fornecedor e, também, que alguns equipamentos não atendiam mais tecnicamente naquilo que era esperado deles. No Diagrama 6M, os problemas apresentados podem ser classificados como

- (A) medição e matéria-prima.
- (B) matéria-prima e máquinas.
- (C) máquinas e mão de obra.
- (D) mão de obra e método.
- (E) método e medição.



32. O Sr. João Kualy Dhade, ministrando um curso sobre o programa 5S (5 sentidos), apresentou a ferramenta de qualidade de forma fácil, didática e ilustrativa. Assinale a alternativa em que se mostra uma frase verdadeira dita pelo brilhante professor sobre o programa 5S.
- (A) O segundo S (2S) trata da eliminação da sujeira e as fontes de sujeira, proporcionando qualidade de vida às pessoas.
  - (B) Pela sua facilidade e simplicidade, o programa 5S pode ser implementado baseado em documentação resumida.
  - (C) É um instrumento de controle prático, para ser aplicado empiricamente, exigindo reflexões mínimas.
  - (D) Os 5 sentidos garantem totalmente a qualidade à organização e permitem uma maior aceitação à implantação de projetos de melhoria contínua.
  - (E) O programa 5S deve ser percebido como um princípio de gestão com as pessoas, e não das pessoas.
33. Dentre os métodos que uma empresa fornecedora pode usar para demonstrar que seu Sistema de Gestão de Qualidade atende aos requisitos da ABNT NBR ISO 9001 e aos requisitos da empresa cliente, é a avaliação de Segunda Parte. Esse método (Segunda Parte) preconiza, para a certificação, que
- (A) a organização fornecedora contrate uma empresa imparcial, uma certificadora.
  - (B) a própria empresa fornecedora se certifique.
  - (C) a certificação seja realizada em duas partes, a primeira parte feita por uma certificadora, e a segunda parte feita pela própria empresa fornecedora.
  - (D) a organização fornecedora seja avaliada diretamente pela organização cliente.
  - (E) apenas certificadoras internacionais possam ser utilizadas para emissão do certificado com esse método.
34. A implantação de um Sistema de Gestão da Qualidade com base na ABNT NBR ISO 9001 traz uma série de benefícios para as partes interessadas (empresa, cliente e sociedade). Baseando-se nessa afirmação, assinale a alternativa que apresenta um benefício alcançado pela sociedade.
- (A) Maior facilidade de exportação, devido ao atendimento de exigências internacionais.
  - (B) Incremento do desenvolvimento tecnológico da indústria local.
  - (C) Maior confiança nos produtos ou serviços adquiridos.
  - (D) Cultura da qualidade.
  - (E) Maior participação no mercado.
35. A norma NBR ISO/IEC 17025 contém os requisitos que os laboratórios de ensaio e calibração devem atender se desejam demonstrar que têm implementado um sistema da qualidade, que são tecnicamente competentes e que são capazes de produzir resultados tecnicamente válidos. Referente a essa norma, assinale a alternativa correta.
- (A) Cancela e substitui as normas ABNT ISO/IEC Guia 11 e EN 15004.
  - (B) Incorporou uma boa quantidade de requisitos das normas NBR ISO 9001 e NBR ISO 9002, as que são pertinentes ao escopo dos serviços de ensaio e calibração.
  - (C) É uma norma a mais, pois a certificação das NBR ISO 9001 e NBR ISO 9002 já demonstra a competência do laboratório para produzir dados e resultados tecnicamente válidos.
  - (D) Permite que a aceitação de resultados de ensaio e calibração entre países seja facilitada.
  - (E) Inclui, também, o atendimento a requisitos de segurança.

## SEGURANÇA DO TRABALHO

36. As assertivas seguintes são pertinentes à prática de primeiros socorros. Assinale a correta.
- (A) Em caso de vítima de desmaio, suas roupas devem ser afrouxadas, relógios e pulseiras devem ser retirados, preocupando-se, sempre, em acompanhar o ritmo cardíaco, mantendo os pés da vítima em posição abaixo daquela ocupada pela cabeça.
  - (B) No envenenamento, existem casos em que o vômito não pode ser provocado, como quando a vítima estiver inconsciente ou quando houve ingestão de gasolina, querosene, diluentes de tintas, ácidos ou soda cáustica.
  - (C) As queimaduras químicas têm a capacidade de produzir danos irreversíveis, e o atendimento de emergências demanda lavar a área atingida abundantemente com água ou leite e, após, hidratá-la com substâncias básicas ou neutras.
  - (D) O tratamento de uma ferida com hemorragia envolve o tamponamento com gaze, algodão ou lenço de papel, evitando tocar a ferida, lavá-la ou aplicar qualquer substância que impeça a coagulação e a cicatrização.
  - (E) Nas queimaduras graves por vapor, a dor insuportável pode provocar o estado de choque, com pulso acelerado e extremidades dos membros avermelhadas e úmidas, demandando utilização de ventilação forçada na recuperação.

37. Os agentes químicos são substâncias que podem penetrar no organismo pela via respiratória, nas formas de poeiras, fumos, névoas, neblinas, gases ou vapores, ou que, pela natureza da atividade de exposição, possam ter contato ou ser absorvidos pelo organismo por meio da pele ou por ingestão, sendo que
- (A) quando duas ou mais substâncias perigosas tiverem efeitos toxicológicos similares sobre o mesmo sistema orgânico ou órgão, deverão ser considerados, em primeiro lugar, os efeitos combinados.
  - (B) é por meio da inibição do papel da hemoglobina na oxigenação dos tecidos que se caracteriza a ação asfixiante dos gases e vapores insalubres classificados na Higiene do Trabalho como asfixiantes físicos.
  - (C) a maioria dos gases classificados como hidrocarbonetos aromáticos, gerados pelo fracionamento do petróleo, atuam, exclusivamente, no organismo humano, deprimindo o sistema nervoso central e comprometendo a motricidade.
  - (D) os Limites de Exposição Ocupacional, consagrados pela legislação vigente, referem-se às concentrações das substâncias insalubres dispersas no ar que não farão mal à saúde de todos os trabalhadores expostos.
  - (E) ao entrarem em contato com os tecidos do organismo humano, as substâncias classificadas como narcóticas e não alergênicas atuam gerando inchaço e nevralgia aguda que passa, cessada a exposição.
38. Nas ações de prevenção ao combate, é necessário mobilizar uma série de conhecimentos na área de incêndio. Entre eles, consta que
- (A) o fogo é uma reação química e pode ser representado, didaticamente, pela seguinte equação:  
combustível + fonte de ignição → luz + calor + fumos + gases.
  - (B) nos incêndios de classe C, envolvendo equipamentos elétricos energizados, a água só pode ser utilizada na forma de neblina, sendo preferível o extintor de espuma.
  - (C) o limite superior de inflamabilidade de um gás define a concentração máxima acima da qual a quantidade de gás combustível é muito grande para queimar ou explodir.
  - (D) nos incêndios da classe B, que ocorrem em óleo, gasolina, graxa e tinta, não se recomenda o uso de extintor de espuma que, associada a derivados do petróleo, potencializa a reação de oxidação.
  - (E) para a grande maioria dos combustíveis, o ponto de combustão possui temperatura superior ao ponto de ignição, em que as chamas não se sustentam por si só, demandando a presença de fonte externa de calor.
39. As partes móveis de máquinas e equipamentos podem implicar riscos para os operadores. Assim, deve-se considerar que
- (A) a ação mecânica de cisalhamento é uma das mais perigosas e está presente no funcionamento de máquinas como as serras de fita, serras circulares, fresadoras, plainas, furadeiras, tornos mecânicos e moinhos.
  - (B) se o método de prevenção adotado consiste em barreira fixa, haverá as desvantagens de ser pouco adaptável a situações diferentes e de exigir remoção para manutenção, que se mostra muito frequente.
  - (C) uma ampla variedade de movimentos mecânicos está presente na indústria de transformação, sendo esse universo classificado em movimento giratório ou oscilante e movimento retilíneo ou transversal.
  - (D) na impossibilidade de se preverem todos os riscos que estão presentes em uma infindável coleção de ações mecânicas, o comportamento seguro do trabalhador é, ainda, a grande medida de prevenção de acidentes.
  - (E) na ação de punção, o risco reside no ponto de operação onde o material é inserido, retido, processado e removido, sendo exemplos as prensas mecânicas utilizadas nos trabalhos metalúrgicos.
40. Cada atividade profissional tem suas características peculiares e é em função delas que o empregador deverá fornecer, aos seus empregados, os seguintes equipamentos de proteção individual:
- (A) vestimenta dielétrica de segurança para proteção de todo o corpo contra choques elétricos.
  - (B) máscara de solda de segurança para proteção dos olhos e face contra radiações ionizantes.
  - (C) protetor auditivo exoauricular para proteção do aparelho auditivo contra níveis de pressão sonora superiores ao permitido.
  - (D) respirador purificador de ar motorizado para proteção das vias respiratórias contra poeiras, fumos e radionuclídeos.
  - (E) dedeira de segurança para proteção dos dedos contra agentes abrasivos, escoriantes e riscos de zonas entrançadas das máquinas e equipamentos.





CONCURSO PÚBLICO

10. PROVA OBJETIVA

Técnico Especializado II | 3161

- Leia cuidadosamente as questões e escolha a resposta que você considera correta.
- Responda a todas as questões.
- Marque, na folha intermediária de respostas, localizada no verso das capas dos cadernos, a letra correspondente à alternativa que você escolheu.
- Transcreva para a folha de respostas, com caneta de tinta azul ou preta, todas as respostas anotadas na folha intermediária de respostas.
- A duração total das provas é de 5 horas.
- A saída do candidato do prédio será permitida após transcorrida a metade do tempo de duração da prova.
- Ao sair, você entregará ao fiscal a folha de respostas e este caderno, podendo destacar esta capa para futura conferência com o gabarito a ser divulgado.

AGUARDE A ORDEM DO FISCAL PARA ABRIR ESTE CADERNO DE QUESTÕES.

Nome do candidato

N.º de inscrição



# FOLHA INTERMEDIÁRIA DE RESPOSTAS

QUESTÃO	RESPOSTA				
41	A	B	C	D	E
42	A	B	C	D	E
43	A	B	C	D	E
44	A	B	C	D	E
45	A	B	C	D	E

46	A	B	C	D	E
47	A	B	C	D	E
48	A	B	C	D	E
49	A	B	C	D	E
50	A	B	C	D	E

51	A	B	C	D	E
52	A	B	C	D	E
53	A	B	C	D	E
54	A	B	C	D	E
55	A	B	C	D	E

56	A	B	C	D	E
57	A	B	C	D	E
58	A	B	C	D	E
59	A	B	C	D	E
60	A	B	C	D	E

QUESTÃO	RESPOSTA				
61	A	B	C	D	E
62	A	B	C	D	E
63	A	B	C	D	E
64	A	B	C	D	E
65	A	B	C	D	E

66	A	B	C	D	E
67	A	B	C	D	E
68	A	B	C	D	E
69	A	B	C	D	E
70	A	B	C	D	E

71	A	B	C	D	E
72	A	B	C	D	E
73	A	B	C	D	E
74	A	B	C	D	E
75	A	B	C	D	E

76	A	B	C	D	E
77	A	B	C	D	E
78	A	B	C	D	E
79	A	B	C	D	E
80	A	B	C	D	E

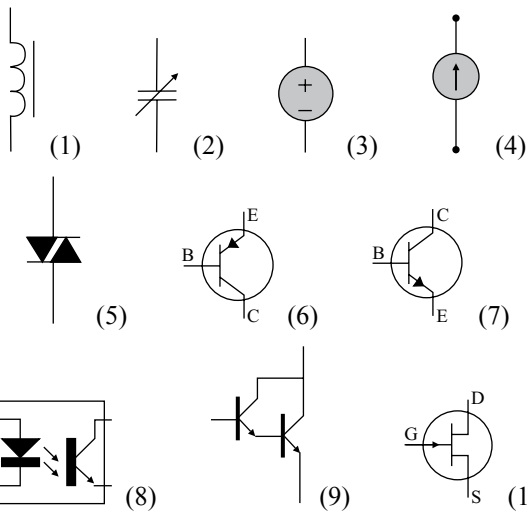
## CONHECIMENTOS ESPECÍFICOS

41. Considere as equações a seguir, utilizadas para o cálculo da resistência de um condutor (1), da capacitância de um capacitor de placas paralelas (2) e da indutância de um solenoide (3).

$$R = \frac{\rho \cdot \ell}{A} \quad (1) \quad C = \frac{\varepsilon \cdot A}{d} \quad (2) \quad L = \frac{N^2 \cdot \mu \cdot A}{\ell} \quad (3)$$

Analisando tais equações, é correto afirmar que:

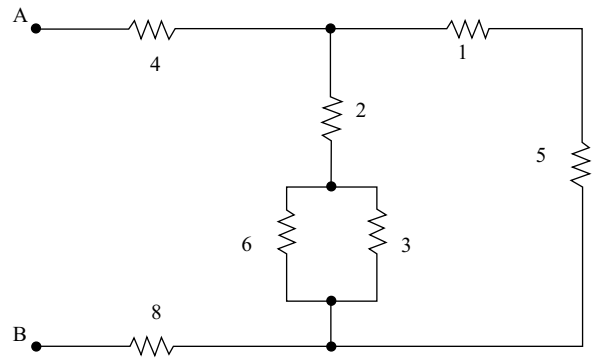
- (A) na equação (1),  $\rho$  corresponde à condutância do material empregado (cobre ou alumínio).  
 (B) na equação (2),  $\varepsilon$  corresponde à permeabilidade do material dielétrico entre as placas.  
 (C) na equação (3),  $\mu$  corresponde à permissividade do núcleo.  
 (D) na equação (1),  $A$  corresponde à área da seção transversal de um condutor, na equação (2),  $A$  corresponde à área das placas do capacitor e, na equação (3),  $A$  corresponde à área do núcleo do solenoide.  
 (E) nas equações (1) e (3),  $\ell$  corresponde ao diâmetro de um condutor.
42. Os símbolos apresentados a seguir podem ser encontrados em um diagrama elétrico.



Observando esses símbolos, é correto afirmar que o símbolo

- (A) (1) corresponde a um indutor com núcleo de ar, o símbolo (5) corresponde a um fotoacoplador, e o símbolo (10) é um transistor de efeito de campo canal N.  
 (B) (4) corresponde a uma fonte de tensão controlada, o símbolo (2) corresponde a um capacitor variável, e o símbolo (7) é um transistor PNP.  
 (C) (6) corresponde a um transistor NPN, o símbolo (3) corresponde a uma fonte de corrente, e o símbolo (1) corresponde a um indutor com o núcleo de ferro.  
 (D) (7) corresponde a um transistor NPN, o símbolo (9) corresponde a um transistor *Darlington*, e o símbolo (10) corresponde a um transistor de efeito de campo canal N.  
 (E) (8) corresponde a um acoplador óptico, o símbolo (5) corresponde a um transistor de efeito de campo canal P, e o símbolo (9) corresponde a um transistor *Darlington*.

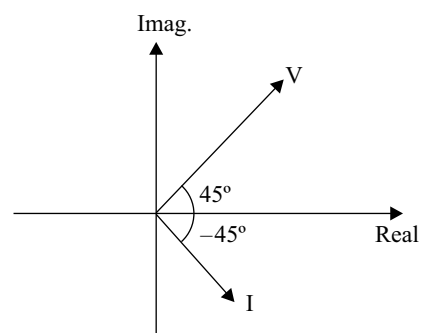
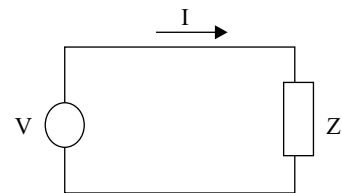
43. Considere que uma fonte de 144 V foi conectada entre os pontos A e B do circuito apresentado a seguir.



Observação: Os valores estão em Ohms.

Neste caso, é correto afirmar que a corrente total drenada da fonte tem o valor de

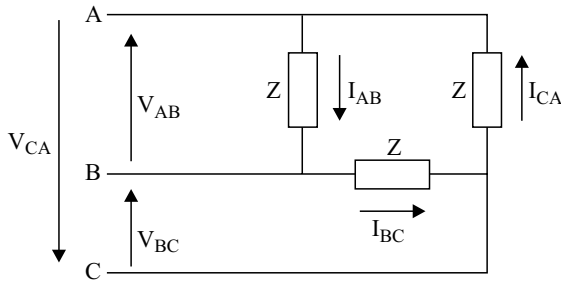
- (A) 4,9 A.  
 (B) 8 A.  
 (C) 10 A.  
 (D) 10,7 A.  
 (E) 12 A.
44. Observe o circuito elétrico e o diagrama fasorial mostrados a seguir.



Sabendo-se que o módulo da tensão  $V$  é de 100 V e que o módulo da corrente  $I$  é de 20 A, é possível concluir que a impedância  $Z$  do circuito possui valor de:

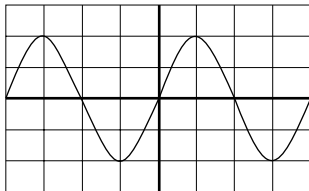
- (A)  $0 + j5 \Omega$ .  
 (B)  $5 + j0 \Omega$ .  
 (C)  $0,2 \angle -90^\circ \Omega$ .  
 (D)  $0,2 \angle 45^\circ \Omega$ .  
 (E)  $5 \angle 45^\circ \Omega$ .

45. No esquema apresentado a seguir, sabe-se que a tensão  $V_{AB}$  entre as fases A e B vale  $160\angle 120^\circ$  e que a corrente  $I_{CA}$  vale  $30\angle 195^\circ$ .



Admitindo sequência de fase positiva e um sistema simétrico e equilibrado, é correto afirmar que:

- (A)  $V_{BC} = 160\angle 0^\circ$  V e  $I_{AB} = 30\angle 75^\circ$  A.  
 (B)  $V_{AB} = 160\angle -120^\circ$  V e  $I_{AB} = 30\angle -45^\circ$  A.  
 (C)  $V_{BA} = 160\angle -120^\circ$  V e  $I_{BC} = 30\angle 75^\circ$  A.  
 (D)  $V_{CA} = 160\angle 0^\circ$  V e  $I_{CA} = 30\angle -45^\circ$  A.  
 (E)  $V_{CA} = 160\angle 120^\circ$  V e  $I_{AB} = 30\angle -75^\circ$  A.
46. Durante um experimento, a forma de onda (senoidal) apresentada a seguir foi observada na tela de um osciloscópio. Sabe-se que nestas condições, o ajuste da base de tempo era de 1 milissegundo/divisão e o atenuador vertical era de 1 volt/divisão.

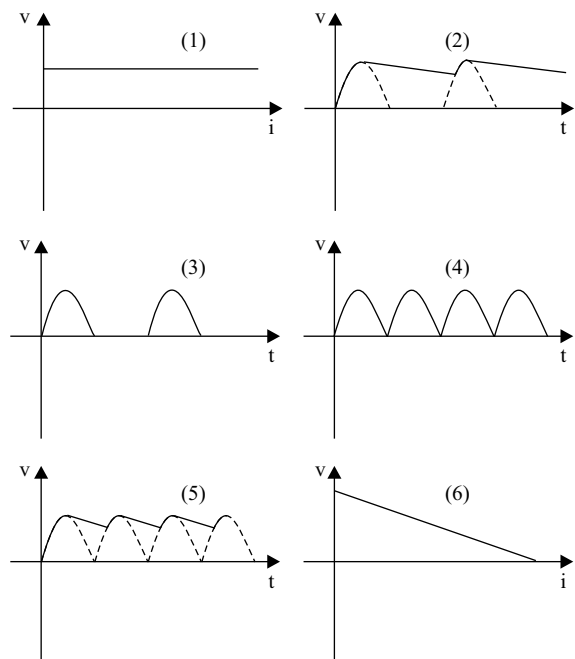


Diante dessa observação, é correto afirmar que

- (A) a tensão eficaz do sinal analisado vale 4 V.  
 (B) o valor médio do sinal analisado vale 2 V.  
 (C) o sinal analisado tem uma frequência de 4 Hz.  
 (D) o sinal analisado possui uma tensão eficaz de 2,83 V e um período de 1 ms.  
 (E) o sinal analisado possui uma tensão eficaz de 1,41 V e uma frequência de 250 Hz.

47. Caso a partida direta de motores trifásicos de gaiola não seja possível, pode-se utilizar um dos seguintes métodos de partida indireta para reduzir a corrente de partida: chave estrela-triângulo; chave compensadora; chave série-paralelo; partida eletrônica (*soft starter*). Sobre tais métodos é correto afirmar que:

- (A) a chave estrela-triângulo é pouco utilizada devido ao seu alto custo se comparada com a chave compensadora.  
 (B) a partida eletrônica (*soft starter*) apresenta como desvantagem a utilização de partes móveis, que podem provocar arcos.  
 (C) a utilização dos métodos de partida indireta tem como objetivo gerar uma elevada corrente inicial, até que o motor atinja a sua velocidade nominal, quando a corrente se estabelece em um terço do seu valor nominal.  
 (D) o autotransformador presente na partida com chave compensadora faz com que esse método tenha um custo reduzido de aquisição, se comparado com a chave estrela-triângulo.  
 (E) quando se considera o método estrela-triângulo, na ligação em estrela a corrente é menor do que na ligação em triângulo.
48. As formas de onda apresentadas a seguir são representativas (construídas com certa aproximação) de alguns circuitos que convertem um sinal CA para um sinal CC.

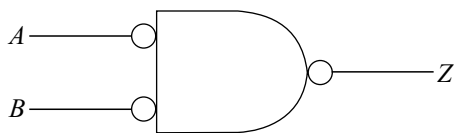


Sobre essas formas de onda, é correto afirmar que a figura

- (A) (1) representa o sinal de saída de um retificador em ponte.  
 (B) (2) representa a saída de um retificador de meia onda com capacitor de armazenamento.  
 (C) (3) representa o sinal de saída de um retificador de meia onda com capacitor de armazenamento.  
 (D) (5) representa o sinal de saída de um retificador em ponte, sem capacitor de armazenamento.  
 (E) (6) representa o sinal de saída de uma fonte de tensão sem resistência interna.



49. Considere a porta lógica a seguir, presente em um circuito digital.



A saída  $Z$ , em função das entradas  $A$  e  $B$ , é:

- (A)  $AB$   
(B)  $\overline{AB}$   
(C)  $A + B$   
(D)  $\overline{A + B}$   
(E)  $A \oplus B$
50. Devido a uma série de recursos disponíveis, os relés digitais são atualmente muito empregados nas subestações de energia elétrica. Sobre tais equipamentos, é correto afirmar que:
- (A) os relés digitais apresentam menor confiabilidade do que os relés eletromecânicos, porque possuem complexo esquema de *hardware* e *software*.  
(B) o relé digital apresenta flexibilidade funcional, podendo ser programado para executar várias funções, tais como: medição, monitoramento, controle e localização de faltas.  
(C) os ajustes dos relés digitais devem ser realizados em seus painéis frontais, visto que, por medida de segurança, o relé não possui canal de comunicação, impedindo que essa tarefa seja executada remotamente.  
(D) uma desvantagem apresentada pelos relés digitais são suas partes móveis, que podem gerar arcos e reduzir as suas vidas úteis.  
(E) em um sistema de automação de subestação, os relés digitais são dispositivos que atuam isoladamente e não se comunicam com o sistema supervisor e demais relés da subestação.
51. O voltímetro é um medidor que deve ser ligado em \_\_\_\_\_ com a rede ou o elemento a ser medido. O amperímetro deve ser ligado em \_\_\_\_\_ com a rede ou o elemento a ser medido.
- Assinale a alternativa que completa, correta e respectivamente, as lacunas do texto.
- (A) série ... série  
(B) série ... paralelo ou série  
(C) série ou paralelo ... série  
(D) paralelo ... série  
(E) paralelo ... paralelo

52. Para que se possa realizar medições em tensões mais elevadas do que as disponíveis em um voltímetro, utiliza-se um

- (A) amplificador operacional.  
(B) resistor de pré-ligação.  
(C) capacitor.  
(D) varistor.  
(E) indutor.

53. Considere as afirmações a respeito dos osciloscópios:

- I. as pontas de prova possuem atenuadores que necessitam compensação de fase antes do seu uso;  
II. o controle "HOLD OFF" permite que sinais não complexos, sem vários períodos de repetição, sejam estabilizados para permitir sua visualização;  
III. a chave "SLOPE" seleciona a polaridade do gatilhamento.

Sobre as afirmações, pode-se dizer que está correto o contido em

- (A) I, apenas.  
(B) II, apenas.  
(C) I e III, apenas.  
(D) II e III, apenas.  
(E) I, II e III.

54. Um osciloscópio permite que sejam realizadas medições diretas de

- (A) resistência e corrente.  
(B) potência, ângulo de fase e indutância.  
(C) tensão alternada e frequência, somente.  
(D) capacitância, ângulo de fase e tensão contínua.  
(E) tensão contínua e alternada, frequência e ângulo de fase.

55. Um voltímetro com fundo de escala 100 V, tem classe de precisão de valor 2,0. Quando se lê, nesse instrumento, o valor de 40 V, o valor real da tensão sob medida se situa na faixa de tensão entre

- (A) 38 a 42 V.  
(B) 39 a 41 V.  
(C) 39,2 a 40,8 V.  
(D) 39,5 a 40,5 V.  
(E) 39,8 a 40,2 V.

56. Considere o seguinte símbolo encontrado em alguns instrumentos de medição elétrica:



Esse símbolo indica que o aparelho tem

- (A) 2 000 horas de vida útil até a próxima calibração.  
(B) 2 kV como valor da tensão de isolamento.  
(C) um registrador duplo de operações.  
(D) duas baterias internas.  
(E) duas formas distintas para medir a tensão.
57. Em equipamentos de medição de grandezas elétricas, uma propriedade importante é a que permite estabelecer uma relação entre o valor medido e os padrões adotados para medição. A propriedade descrita refere-se à
- (A) disponibilidade.  
(B) faixa de operação.  
(C) histerese.  
(D) rastreabilidade.  
(E) resolução.
58. A confiabilidade de um equipamento de medição de grandezas elétricas (considerando que no instante inicial o equipamento apresenta funcionamento normal) indica o
- (A) número de horas que o equipamento pode funcionar com bateria.  
(B) número de técnicos necessários para reparar o equipamento.  
(C) tempo médio para reparar uma falha simples no equipamento.  
(D) tempo médio para reparar uma falha grave no equipamento.  
(E) tempo que o equipamento deverá funcionar, livre de falhas.

59. Considere a seguinte sequência de números, obtidos a partir da medição da distância entre alguns objetos.

10,7; 10,9; 10,1; 10,0; 10,9; 10,2; 10,9; 10,9; 9,5; 9,9

A moda desse conjunto de valores de distância é:

- (A) 9,5.  
(B) 9,9.  
(C) 10,2.  
(D) 10,4.  
(E) 10,9.
60. Considere o seguinte conjunto de números ou dados amostrais.

8; 5; 4; 11; 2

O valor que mais se aproxima do desvio padrão amostral dessa sequência é:

- (A) 1,0.  
(B) 3,1.  
(C) 3,5.  
(D) 4,2.  
(E) 12,5.
61. Considere os seguintes valores obtidos para registro da precipitação pluviométrica ao longo de 5 dias.

52; 15; 12; 61; 25

A mediana desse conjunto de valores de precipitação pluviométrica é:

- (A) 12.  
(B) 25.  
(C) 33.  
(D) 49.  
(E) 61.
62. Seja o conjunto de valores obtidos pela cotação de uma moeda estrangeira ao longo de 5 dias.

4,52; 4,55; 4,50; 4,47; 4,60

Assinale a alternativa verdadeira sobre esse conjunto de valores.

- (A) A mediana é maior do que 4,60.  
(B) A média é menor do que 4,55.  
(C) A moda vale 4,51.  
(D) A variância é zero.  
(E) O desvio padrão é negativo.

63. A resistência elétrica é definida como sendo a resistência ao fluxo de elétrons através de um material. Sua unidade de medida é dada em ohms ( $\Omega$ ), mas pode ser expressa utilizando-se as unidades de corrente (A) e tensão (V), como sendo:
- (A)  $A.V^{-1}$
  - (B)  $A.V$
  - (C)  $A.V^2$
  - (D)  $A^{-1}.V$
  - (E)  $A^{-1}.V^{-1}$
64. Unidade derivada é aquela que utiliza outras unidades para expressar a mesma grandeza física. Por exemplo, potência é expressa em watts (W), mas também pode ser expressa em J/s. Assinale a alternativa que expressa corretamente outra unidade derivada da unidade watts, considerando ohms ( $\Omega$ ), ampères (A) e volts (V).
- (A)  $\Omega.A^2$
  - (B)  $\Omega^2.A$
  - (C)  $V^{-1}.A$
  - (D)  $V^2.A^{-1}$
  - (E)  $V^2.\Omega$
65. Utilizando um voltímetro, um técnico de eletrônica realizou a medição de duas tensões,  $V_1$  e  $V_2$ , sendo que os respectivos resultados obtidos foram 1,567 V e 12,5 V. O valor da soma dos valores, respeitando-se as operações com algarismos significativos e os arredondamentos, é:
- (A) 14 V.
  - (B) 14,05 V.
  - (C) 14,07 V.
  - (D) 14,067 V.
  - (E) 14,1 V.
66. Um técnico de eletrônica, utilizando um multímetro, realizou as seguintes medições: tensão de 12,42 V em uma resistência de 57,0  $\Omega$ . O valor da potência elétrica calculada sobre a resistência, respeitando-se as operações com algarismos significativos e os arredondamentos, é:
- (A) 2,7063 W.
  - (B) 2,706 W.
  - (C) 2,71 W.
  - (D) 2,7 W.
  - (E) 3 W.
67. De acordo com a norma ABNT NBR ISO/IEC 17025, a responsabilidade do cumprimento dos requisitos especificados para a certificação de pessoal é
- (A) do laboratório.
  - (B) do responsável pela atividade.
  - (C) da entidade certificadora de pessoal.
  - (D) da entidade certificadora da atividade.
  - (E) da entidade certificadora do laboratório.
68. De acordo com a norma ABNT NBR ISO/IEC 17025, diversos fatores determinam a correção e a confiabilidade dos ensaios realizados pelo laboratório. Analise os possíveis fatores:
- I. equipamentos;
  - II. fatores humanos;
  - III. amostragem.
- Sobre os fatores, pode-se afirmar que está correto o contido em
- (A) I, apenas.
  - (B) II, apenas.
  - (C) I e II, apenas.
  - (D) I e III, apenas.
  - (E) I, II e III.
69. Considere as afirmações a respeito da instrumentação para medição de nível:
- I. não se destinam ao controle de processos contínuos;
  - II. a maneira mais simples de se realizar a medida é por meio do *level gage* ou visor de nível;
  - III. a medição pode ser feita medindo-se a diferença de pressão entre a parte superior e a inferior do vaso no qual se encontra o líquido.
- Sobre as afirmações, pode-se dizer que está correto o contido em
- (A) I, apenas.
  - (B) II, apenas.
  - (C) I e II, apenas.
  - (D) II e III, apenas.
  - (E) I, II e III.

70. Extensômetro é um resistor que deve ser colado sobre a superfície da peça na qual se quer efetuar a medição. Avalie as afirmações sobre a colagem de extensômetros:

- I. a superfície de aplicação deve apresentar baixa rugosidade, além de se remover vestígios de gordura;
- II. a cola utilizada também tem função de proteção, portanto não é necessária a aplicação de outro material;
- III. as bolhas de ar interferem no processo de medição, portanto devem ser evitadas.

Sobre as afirmações, pode-se dizer que está correto o contido em

- (A) I, apenas.
- (B) I e II, apenas.
- (C) I e III, apenas.
- (D) II e III, apenas.
- (E) I, II e III.

71. Extensômetro é um componente que a eletrônica utiliza para efetuar a medição de deformações e, conseqüentemente, permite a medição da força exercida sobre uma peça. Porém, sofre influência de fatores externos como a temperatura. A montagem que possibilita a compensação da temperatura no extensômetro utiliza

- (A) a ponte de *Wheatstone* com quatro extensômetros.
- (B) a ponte de *Wheatstone* com três extensômetros e uma resistência conhecida.
- (C) a ponte de *Wheatstone* com um extensômetro e três resistências conhecidas.
- (D) os extensômetros em série.
- (E) os extensômetros em paralelo.

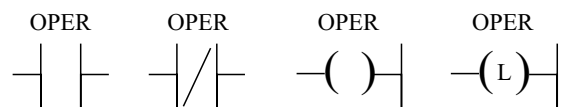
72. Dentre os requisitos para a rede de comunicação utilizada em controle automático de processos, pode(m)-se citar

- (A) elevados *Jitter* e latência.
- (B) *frames* com cerca de 1 *Mbyte* de tamanho.
- (C) o grande volume de dados.
- (D) o tempo de resposta aleatório.
- (E) o tempo de resposta rápido e determinado.

73. Em uma rede de comunicação utilizada em controle automático de processos,

- (A) dispositivos Escravos podem subscrever para eventos.
- (B) existe, a cada instante, apenas um dispositivo Mestre.
- (C) os eventos e alarmes são gerados pelos dispositivos Mestres.
- (D) podem existir vários dispositivos Mestres e vários dispositivos Escravos.
- (E) qualquer dispositivo, Mestre ou Escravo, pode acessar a rede a qualquer momento.

74. Os símbolos representados a seguir são utilizados em instruções de CLP e são denominados, da esquerda para a direita, respectivamente,



- (A) bobina simples, bobina de liga, relé normalmente fechado e relé normalmente aberto.
- (B) bobina simples, bobina de liga, relé mestre e relé mestre fim.
- (C) relé normalmente aberto, relé normalmente fechado, bobina simples e bobina de liga.
- (D) relé normalmente aberto, relé normalmente fechado, bobina de salto e bobina de liga.
- (E) relé normalmente fechado, relé normalmente aberto, bobina simples e bobina de liga.

75. Considere as afirmações a respeito das conexões de sistemas SCADA (*Supervisory Control and Data Acquisition*):

- I. dentre as formas de conexão, são utilizados cabo de pares de fios trançados, cabo coaxial, fibra ótica, rádio UHF e linhas telefônicas;
- II. os sistemas de 1.<sup>a</sup> geração são distribuídos;
- III. os sistemas de 2.<sup>a</sup> geração são monolíticos.

Sobre as afirmações, pode-se dizer que está correto o contido em

- (A) I, apenas.
- (B) II, apenas.
- (C) I e II, apenas.
- (D) II e III, apenas.
- (E) I, II e III.

76. Em uma comunicação digital de dados, se a codificação Manchester for utilizada, a relação entre a taxa de símbolos (*baud rate*) e a taxa de transmissão (*bit rate*) é de
- (A) 1:1.
  - (B) 1:2.
  - (C) 1:3.
  - (D) 2:1.
  - (E) 3:1.
77. Em uma instalação de rede local (LAN) de comunicação digital de dados, o uso da fibra multimodo é mais adequado devido
- (A) ao menor custo da fibra.
  - (B) ao menor tempo de transmissão.
  - (C) à maior confiabilidade.
  - (D) à maior distância alcançada.
  - (E) à menor perda de transmissão.
78. Considere um sistema de comunicação com capacidade  $C$ , um tempo  $T$  e com a quantidade de informação  $I$ . A expressão que relaciona esses três parâmetros é:
- (A)  $C = T \times I$ .
  - (B)  $C = 2 \times T \times I$ .
  - (C)  $C = 2 \times \sqrt{T \times I}$ .
  - (D)  $C = I/T$ .
  - (E)  $C = T/I$ .
79. O tipo de modulação conhecido pelo acrônimo QAM significa
- (A) *Qualitative Anti-angular Modulation*.
  - (B) *Quadrant Angular Modulation*.
  - (C) *Quadrature Amplitude Modulation*.
  - (D) *Quote Amplification Modulation*.
  - (E) *Quotient Angular Modulation*.
80. Considere as afirmações sobre o processo de modulação usado em sistemas de comunicação:
- I. no processo de modulação contínua, uma onda senoidal é usada como portadora;
  - II. quando a amplitude da portadora varia de acordo com o sinal a ser modulado, configura o caso de uma modulação do tipo AM;
  - III. na modulação por pulsos, a portadora consiste de uma sequência de ondas triangulares.
- Sobre as afirmações, pode-se dizer que está correto o contido em
- (A) I, apenas.
  - (B) I e II, apenas.
  - (C) I e III, apenas.
  - (D) II e III, apenas.
  - (E) I, II e III.





