



Processo de Promoção dos Integrantes do Quadro do Magistério
da Secretaria da Educação do Estado de São Paulo
**Professor Educação Básica II e Professor II
Matemática**

Nome do Candidato

Caderno de Prova '2700', Tipo 001

Nº de Inscrição

MODELO

Nº do Caderno

MODELO1

Nº do Documento

0000000000000000

00001-0001-0001

ASSINATURA DO CANDIDATO

PROVA

Objetiva
Dissertativa

INSTRUÇÕES

- Verifique se este caderno:
 - corresponde a sua opção de cargo.
 - contém 60 questões, numeradas de 1 a 60.
 - contém a proposta e o espaço para o rascunho da questão dissertativa.Caso contrário, reclame ao fiscal da sala um outro caderno.
Não serão aceitas reclamações posteriores.
- Para cada questão existe apenas UMA resposta certa.
- Você deve ler cuidadosamente cada uma das questões e escolher a resposta certa.
- Essa resposta deve ser marcada na FOLHA DE RESPOSTAS que você recebeu.

VOCÊ DEVE

- Procurar, na FOLHA DE RESPOSTAS, o número da questão que você está respondendo.
- Verificar no caderno de prova qual a letra (A,B,C,D,E) da resposta que você escolheu.
- Marcar essa letra na FOLHA DE RESPOSTAS, conforme o exemplo: (A) ● (C) (D) (E)
- Ler o que se pede na Prova Dissertativa e utilizar, se necessário, o espaço para rascunho.

ATENÇÃO

- Marque as respostas primeiro a lápis e depois cubra com caneta esferográfica de tinta preta.
- Marque apenas uma letra para cada questão; mais de uma letra assinalada implicará anulação dessa questão.
- Responda a todas as questões.
- Não será permitida qualquer espécie de consulta, nem o uso de máquina calculadora.
- Você deverá transcrever a dissertação, a tinta, na folha apropriada. Os rascunhos não serão considerados em nenhuma hipótese.
- Você terá 4 horas para responder a todas as questões, preencher a Folha de Respostas e fazer a Prova Dissertativa (rascunho e transcrição).
- Ao término da prova devolva este caderno de prova ao aplicador, juntamente com sua Folha de Respostas e a folha de transcrição da Prova Dissertativa.
- Proibida a divulgação ou impressão parcial ou total da presente prova. Direitos Reservados.

**FORMAÇÃO GERAL**

1. Para Andy Hargreaves (2004), cada vez mais governos, empresas e educadores estão exigindo que os professores, na sociedade do conhecimento, se comprometam com
 - (A) a aprendizagem baseada em padrões, na qual todos os alunos, e não apenas alguns, tenham bons desempenhos.
 - (B) o aluno e suas necessidades, para atender às diversas demandas que os estudantes e as famílias trazem para a sala de aula.
 - (C) a pesquisa acadêmica, para que desenvolvam habilidades que garantam uma atuação adequada aos novos eventos na ciência.
 - (D) a tecnologia educacional, visando a favorecer o desenvolvimento de habilidades de raciocínio de ordem mais elevada.
 - (E) o ensino, tornando público um saber restrito, que em cada época é tido socialmente como necessário.

2. Na sociedade de hoje, são indesejáveis tanto a exclusão pela falta de acesso a bens materiais quanto a exclusão pela falta de acesso ao conhecimento e aos bens culturais. No Brasil essa tendência caminha paralelamente à democratização do acesso a níveis educacionais além do ensino obrigatório. Nesse quadro ganha importância dobrada
 - (A) o acesso aos meios de comunicação e informação.
 - (B) o conhecimento e os bens culturais.
 - (C) a qualidade da educação oferecida nas escolas públicas.
 - (D) o aluno e suas necessidades psicossociais.
 - (E) as condições econômicas e sociais dos alunos.

Atenção: Leia o texto abaixo para responder às questões de números 3 e 4.

Fazia parte da pauta de uma reunião de HTPC (Hora de Trabalho Pedagógico Coletivo) a organização de uma visita aos principais museus da cidade. Enquanto os professores discutiam a programação da atividade, uma professora comenta: – *Que bobagem essa história de conhecer museu, para que isso? Nós devíamos nos preocupar com as atividades curriculares e não com as extracurriculares. É só para perder tempo!* Uma outra professora rebate dizendo: – *Você quer dizer que há dissociação entre cultura e conhecimento? Quer dizer que atividades culturais não promovem aprendizagens curriculares relevantes para os alunos?*

3. Tendo em vista a situação relatada e considerando as políticas de currículo da Secretaria de Estado da Educação de São Paulo é correto afirmar que
 - (A) as atividades extraclasse são extracurriculares, pois nem sempre se consegue articular cultura e conhecimento.
 - (B) as atividades extracurriculares são pontuais e não promovem aprendizagens curriculares relevantes para os alunos.
 - (C) nem todas as atividades da escola são curriculares, daí a denominação "atividades curriculares".
 - (D) o currículo é a expressão de tudo o que existe na cultura científica, artística e humanista transposta para uma situação de aprendizagem e ensino.
 - (E) as atividades culturais na escola tendem a ser dispersas e mais confundem do que promovem aprendizagens relevantes.

4. Em uma escola com vida cultural ativa, o conhecimento torna-se um prazer que pode ser aprendido, ao se aprender a aprender. Nessa escola, o professor é
 - (A) a referência para ampliar, localizar e contextualizar os conhecimentos tidos como relevantes, devendo suprir os alunos de saberes culturais.
 - (B) o parceiro de fazeres culturais, aquele que promove, de muitas formas, o desejo de aprender, sobretudo com o seu próprio entusiasmo pela cultura humanista, científica, artística e literária.
 - (C) o principal responsável por favorecer o acesso ao conhecimento e aos bens culturais da sociedade moderna e contemporânea.
 - (D) aquele que favorece o acesso à informação e ao conhecimento e à prática cultural resultante da mobilização desses saberes nas ciências, nas artes e nas humanidades.
 - (E) a referência para ampliar, localizar e contextualizar as informações disponíveis nos meios midiáticos e tidas como essenciais para a vida cotidiana.



Atenção: Leia o texto abaixo para responder às questões de números 5 a 7.

A Proposta Pedagógica representa a identidade da escola. Trata-se de um documento oficial em que estão registrados todos os procedimentos, recursos e metas da escola. Segundo o que está prescrito legalmente, esse documento orienta todas as ações da escola e é a base para a realização dos ajustes necessários. Mesmo considerando que a Proposta Pedagógica pode ser organizada de formas diferentes, é essencial constar dela os fundamentos legais que dão amparo para as suas ações, os planos anuais de ensino para todas as disciplinas e anos/séries e a avaliação da aprendizagem.

5. Em relação aos fundamentos legais, é correto afirmar que

- (A) a legislação não se aplica igualmente a todas as escolas.
- (B) as ações da escola são definidas pela equipe gestora.
- (C) as escolas estaduais são regidas pelas normas nacionais e estaduais.
- (D) o conhecimento da legislação sobre a educação escolar é restrito à equipe gestora.
- (E) as mudanças na legislação não precisam ser incorporadas na Proposta Pedagógica.

6. Em relação aos planos anuais de ensino para todas as disciplinas e anos/séries, é correto afirmar que

- (A) servem de guia para o professor elaborar os planos das aulas e os instrumentos de avaliação da aprendizagem dos alunos e, ainda, possibilitam o acompanhamento da implementação do currículo pelo coordenador.
- (B) devem ser reapresentados pelos professores, para o cumprimento das normatizações previstas e submetidos à leitura crítica dos pares e do coordenador pedagógico, buscando obter melhores resultados.
- (C) a equipe escolar deve elaborar seu diagnóstico institucional, criticar seu projeto pedagógico e, ainda, traçar ações substantivas para melhorar o desempenho nas avaliações internas e externas.
- (D) é necessário que os professores formulem seus planos anuais, considerando as possibilidades e ajustes, em relação àqueles indicados nas Propostas, cuidando para que, durante os bimestres, não haja alterações.
- (E) os conteúdos de ensino não precisam ser ordenados em sequência, pois não há uma proposta articulada, de referência oficial, e, com isso, as decisões quanto às formas de organização dos planos são de responsabilidade do professor.

7. Na Proposta Pedagógica da escola, no Regimento e no plano de cada professor, a avaliação está presente. Desse modo, com base no conhecimento daquilo que já está registrado na Proposta Pedagógica, é fundamental que a equipe gestora promova discussões coletivas que favoreçam

- (A) o conhecimento da definição já instaurada de avaliação na escola, que deve ser conhecida por professores, pais e alunos.
- (B) a compreensão das diferentes modalidades de avaliação, que se fundamentam na observação e no registro do desenvolvimento dos alunos, em seus aspectos cognitivos, afetivos e relacionais.
- (C) a adoção, pelos professores, da avaliação formativa, que permite verificar a adequação dos padrões pretendidos e das tarefas propostas.
- (D) a definição de padrões claramente estabelecidos do que é necessário aprender e de seu caráter funcional, para que o aluno possa aplicá-lo em seu contexto de desenvolvimento pessoal.
- (E) a reflexão sobre o que a escola entende por avaliação, como os processos de avaliação acontecem de fato e de que forma eles são assimilados pelos atores do processo ensino aprendizagem.

8. Durante os encontros de planejamento do ano letivo em uma escola, discutiu-se sobre a necessidade de prever estratégias de ensino que possibilitem estabelecer os vínculos entre os novos conteúdos e os conhecimentos prévios do aluno. Para tanto, é preciso

- I. determinar que interesses, motivações, comportamento, habilidades etc. devem constituir o ponto de partida.
- II. esclarecer ao aluno que o sucesso da aprendizagem implica dedicação e esforço e que, nem sempre, as atividades que realiza satisfaz a alguma necessidade.
- III. gerar um ambiente em que seja possível que os alunos se abram, façam perguntas e comentem o processo que seguem, por meio de situações de diálogo e participação.
- IV. promover atividades comunicativas que fomentem a competitividade entre os estudantes e lhes permitam adquirir, progressivamente, mais possibilidades de atuar de forma autônoma.

Está correto o que se afirma APENAS em

- (A) I e II.
- (B) I e III.
- (C) II e III.
- (D) II e IV.
- (E) III e IV.



9. Dada a diversidade dos alunos, o ensino não pode se limitar a proporcionar sempre o mesmo tipo de ajuda e intervenção – é preciso diversificar os tipos de ajuda: fazer perguntas ou apresentar tarefas que requeiram diferentes níveis de raciocínio e realização; possibilitar respostas positivas, melhorando-as quando são insatisfatórias; não tratar de forma diferente os alunos com rendimento abaixo do esperado; estimular constantemente o progresso pessoal etc. Para que tudo isso seja possível, é preciso
- (A) organizar a turma pelo rendimento dos alunos e formar equipes fixas, para que os alunos com melhor rendimento não se sintam desmotivados.
 - (B) aplicar avaliações regulares para intervir e oferecer apoio em atividades que não estejam ao alcance da turma, com especial atenção aos erros cometidos pelos alunos.
 - (C) tomar medidas de organização do grupo, de tempo e de espaço e, ao mesmo tempo, de organização dos próprios conteúdos, que possibilitem a atenção às necessidades individuais.
 - (D) oferecer apoio e assistência de natureza emocional e intelectual durante as atividades propostas, para que os alunos se sintam acolhidos pelo professor.
 - (E) oferecer, com frequência, o mesmo tipo de ajuda e intervenção para que os alunos possam avançar nos conhecimentos e sintam necessidade de fazer perguntas.

Atenção: Leia o texto abaixo para responder às questões de números 10 a 12.

No recreio, um grupo de alunos de 4^o ano está conversando. Um deles diz: – *Não adianta a gente ficar brava com os alunos do 4^o ano B. Só piora as coisas. Eles são muito ruins e fazem coisas más. Só que não adianta a gente querer revidar.* Outro responde: – *É isso aí: a gente tem que fingir que está na maior calma.* Outro, ainda, fala: – *Eu acho melhor rezar...'*

10. Se escutasse essa conversa, você
- (A) deixaria o assunto de lado, na medida em que esse é um assunto que só diz respeito aos alunos.
 - (B) procuraria o grupo e diria que ouviu a conversa e gostaria de conversar sobre isso.
 - (C) esperaria a visita da supervisora de ensino, para relatar-lhe o fato e se aconselhar.
 - (D) comunicaria o fato ao Conselho Tutelar, para que ele notificasse os pais do 4^o ano B.
 - (E) comentaria, na HTPC, que a falta de educação familiar traz o *bullying* para a escola.
-
11. Reconhecendo que essa é uma situação muito comum atualmente no dia a dia das escolas, você
- (A) proporia uma gincana, na qual grupos rivais seriam forçados a fazer as pazes.
 - (B) exporia a situação na sala de aula, para que todos pudessem condenar essa conduta.
 - (C) comunicaria à direção que há alunos na escola que gostam de humilhar os outros.
 - (D) incluiria, em seu plano de aula, espaços para discutir com seus alunos os motivos da violência.
 - (E) discutiria a necessidade de se contar, na escola, com maior vigilância policial.
-
12. Você, ao ouvir a conversa, decide que é muito importante que esses alunos
- (A) saibam que é possível e desejável que reajam na mesma medida, dando uma lição aos colegas e colocando um ponto final nessa situação triste e humilhante.
 - (B) entendam que raiva e frustração são sentimentos que prejudicam a aprendizagem, levando à indisciplina, à revolta e à agressividade na escola.
 - (C) reflitam sobre o que pode estar levando os colegas a agirem de modo violento, fazendo um exame de consciência para verificar se, por acaso, não os ofenderam.
 - (D) entendam que toda conduta pode ser justificada e perdoada, de modo que o melhor a fazer é desculpar a ação dos colegas e evitar entrar em novos conflitos.
 - (E) participem de um projeto em sala de aula, sob sua orientação, para refletir sobre a experiência, examinar posições e ampliar o entendimento da questão.



Atenção: Leia o texto abaixo para responder às questões de números 13 e 14.

As professoras de uma escola paulista, ao tomarem ciência de que os resultados de seus alunos no SARESP foi muito abaixo do esperado, comentam que não estão espantadas. Uma delas falou que esperar mais, de alunos desinteressados, imaturos e carentes, seria absurdo. Outra disse que concordava integralmente, pois, além disso tudo, os pais não acompanhavam os estudos dos filhos e nem valorizavam a escola. Uma outra afirmou ser impossível ensinar, quando as classes estavam superlotadas. Seguiram-se outras falas, mas o tom continuou o mesmo.

13. A diretora, procurando direcionar a discussão, salientou, corretamente, que essas falas revelam que o problema da avaliação está no fato destes professores adotarem uma fala simplista, que
- (A) mascara a necessidade de se avaliar constantemente o que os alunos aprenderam, para que tão logo surjam as dificuldades, elas sejam sanadas.
 - (B) leva a uma preocupação maior com a nota do que com a desqualificação do trabalho docente diante da famílias dos alunos e da sociedade mais ampla.
 - (C) impede a apreensão de que a função da avaliação é, justamente, identificar os alunos cujo mérito deve ser reconhecido e aclamado.
 - (D) oculta o fato de a avaliação ser uma técnica útil e necessária para classificar o rendimento dos alunos, devendo ser constantemente aprimorada.
 - (E) desconsidera que a avaliação cumpre, em si mesma, um papel central na escola, que é o de orientar os alunos para estudar mais.
-
14. A coordenadora pedagógica afirma que o importante, em termos de avaliação, é:
- (A) pedir aos alunos que repitam, corretamente, o que foi ensinado em sala de aula, para evitar os resultados embaraçosos que a escola teve.
 - (B) compreender que obter bons resultados em avaliações externas é sempre muito difícil, pois as questões não são dirigidas a um aluno real.
 - (C) pedir à Secretaria Estadual de Educação – SEE que tome as medidas cabíveis para superar as lacunas entre a concepção de avaliação e sua realidade.
 - (D) explicar aos alunos que os resultados das avaliações são sempre muito sérios, pois podem afetar sua vida na escola.
 - (E) averiguar constantemente a aprendizagem dos alunos e de várias maneiras, porque isso melhora a prática docente e a aprendizagem dos alunos.
-
15. Na HTPC, uma professora perguntou o que é avaliação externa. A coordenadora pedagógica respondeu que essa avaliação busca subsidiar a tomada de decisão no âmbito dos sistemas de ensino, ao fornecer informações sobre
- (A) as estratégias de ensino dos professores e o perfil de aprendizagem dos alunos.
 - (B) as modalidades de gestão e os recursos disponíveis para implementá-las.
 - (C) o nível maturacional dos alunos e seu grau de desenvolvimento cognitivo.
 - (D) as competências e habilidades dos alunos e a adequação do currículo em vigor.
 - (E) os fatores familiares e sociodemográficos implicados na aprendizagem discente.
-
16. Os professores estavam na dúvida sobre as semelhanças entre o IDEB e o IDESP. Uma das mais jovens informou seus colegas, corretamente, que os dois índices procuram
- (A) fornecer um sistema transparente de bonificação para professores e gestores.
 - (B) propor mecanismos para se alocar, de maneira equilibrada, recursos às escolas.
 - (C) estabelecer uma comparação saudável entre as escolas.
 - (D) estimular os alunos a apresentarem um melhor rendimento escolar, seja no país ou no estado.
 - (E) traçar metas a serem atingidas a cada ano, por todas as escolas.



17. Um aluno do oitavo ano comenta com a coordenadora pedagógica que está gostando muito das aulas da professora Sonia e acrescenta: – Às vezes a gente faz grupos, porque uns têm dificuldade e uns têm facilidade. Ela coloca dois que têm facilidade e dois que têm dificuldade juntos. Por exemplo, eu explico para um aluno que tem mais dificuldade e, outro, que tem mais facilidade que eu, explica pra mim. É uma coisa de um ajudar o outro. Essa dinâmica possibilita
- (A) a cooperação intelectual, no sentido de operar junto, em benefício da aprendizagem.
 - (B) o reconhecimento das diferenças intelectuais como algo permanente em alguns e ausente em outros.
 - (C) a ressignificação da prática docente pelo professor e pelos alunos.
 - (D) o controle do processo de aprendizagem e da avaliação do rendimento dos alunos.
 - (E) o posicionamento do professor diante da classe como interlocutor dos alunos no processo de aprendizagem.

Atenção: Leia o texto abaixo para responder às questões de números 18 e 19.

Cláudia acaba de assumir a gestão de uma escola situada na região central de uma cidade de médio porte que atende alunos dos anos finais do Ensino Fundamental e do Ensino Médio, nos três turnos de funcionamento. Isso significa que, num mesmo horário, a faixa etária dos alunos é diversa (dos 11 aos 18 anos). A escola tem apresentado muitas dificuldades para atender às diferenças de características e necessidades desses alunos. E, para agravar esse quadro, a escola recebe alunos de diferentes regiões da cidade. No primeiro contato que teve com o corpo docente, Cláudia ouviu muitas queixas: os professores reclamaram dos problemas de indisciplina, do pouco interesse dos alunos em aprender. Ela ficou impressionada com o clima de insatisfação na escola e com as queixas de que os papéis de cada um não estavam claramente definidos.

18. Nessa situação, é fundamental que a gestora proponha a reelaboração da Proposta Pedagógica da escola, a qual representa
- (A) as formas de organização da escola e do conhecimento oficial que será objeto de estudo dos alunos em atendimento às especificidades de cada um.
 - (B) a compreensão da escola sobre seu papel e suas finalidades, buscando o atendimento das necessidades do mundo contemporâneo.
 - (C) o registro do planejamento coletivo e de um amplo processo de negociação com todos os atores da escola (gestores, professores, pais, alunos, funcionários).
 - (D) as práticas de ensino e de aprendizagem desenvolvidas pela escola, com especial atenção ao currículo da rede de ensino.
 - (E) o conjunto de ações de natureza administrativa, que buscam garantir a qualidade do ensino e o atendimento às normatizações vigentes.
19. Tendo em vista as diferenças de faixa etária e de situações socioeconômicas em que vivem os alunos da escola, a equipe escolar deverá discutir e definir ações considerando
- (A) a importância de não usar diferentes e flexíveis modos de organização do tempo, do espaço e de agrupamento dos alunos para favorecer e enriquecer seu processo de aprendizagem.
 - (B) as necessidades de cuidados e a forma peculiar de aprender, desenvolver-se e interagir socialmente dos alunos em cada etapa de sua escolaridade.
 - (C) as relações entre ensino e aprendizagem e o uso de diferentes estratégias de comunicação dos conteúdos buscando atingir igualmente todos os alunos.
 - (D) importância de conhecer cientificamente os adolescentes, para favorecer a ação autônoma dos alunos e sua participação.
 - (E) a necessidade de estimular e reconhecer que a participação em grêmios pode ser uma prática educativa importante na formação da cidadania.

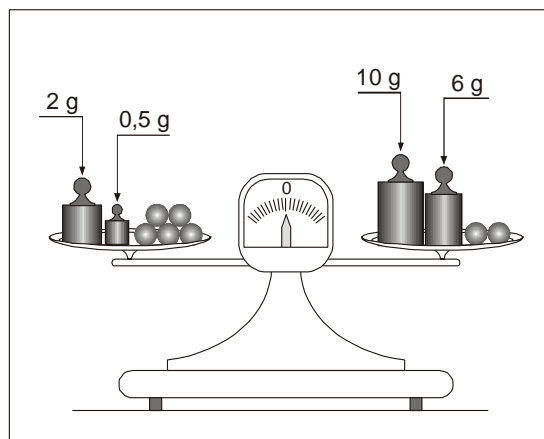
20. *Ah! Bons tempos aqueles em que a gente podia reter os alunos de uma série para a outra* – falou um professor na reunião de HTPC. A coordenadora pedagógica que acompanhava a reunião percebeu que alguns docentes concordaram com a fala do professor e ficou preocupada. Resolveu que seria necessário aproveitar esse espaço para discutir com o corpo docente que o regime de progressão continuada exige um novo tratamento para o processo de avaliação na escola, transformando-o em
- (A) um aplicativo que permita sinalizar as heterogeneidades entre os alunos.
 - (B) uma ferramenta que permita a promoção automática dos alunos.
 - (C) um instrumento para classificar e seriar os alunos de acordo com o rendimento escolar.
 - (D) um instrumento-guia essencial para a observação da progressão do aluno.
 - (E) um mecanismo seguro de ajuste dos objetivos educacionais à realidade dos alunos.

**FORMAÇÃO ESPECÍFICA**

21. O número de elementos do conjunto formado pelos números primos compreendidos entre $\sqrt{9}$ e $\sqrt{144}$ é igual a
- (A) 6
 - (B) 5
 - (C) 4
 - (D) 3
 - (E) 2
-
22. Uma empresa foi contratada para construir um telhado. No primeiro dia de serviço foi construído um oitavo do telhado e, no segundo dia, o triplo do que havia sido construído no primeiro dia. Dessa forma, nos dois primeiros dias ela já construiu
- (A) a metade do telhado.
 - (B) o telhado inteiro.
 - (C) três oitavos do telhado.
 - (D) três quartos do telhado.
 - (E) um quarto do telhado.
-
23. Um ônibus, em uma avenida, tem pontos de 300 em 300 metros e outro ônibus, de outra empresa, tem, nessa mesma avenida, pontos de 400 em 400 metros, sendo que ambos ocupam a mesma posição no início da avenida. Desse modo, eles coincidirão de quantos em quantos metros?
- O professor, ao propor essa atividade, tem como objetivo verificar se o aluno sabe aplicar conhecimentos de
- (A) porcentagem.
 - (B) máximo divisor comum.
 - (C) mínimo múltiplo comum.
 - (D) razão e proporção.
 - (E) média aritmética.
-
24. Por volta de 300 a.C., viveu em Alexandria um homem cuja obra deu nova forma à filosofia e definiu a matemática do século 19. Ele abriu uma escola em Alexandria, teve alunos brilhantes e desprezava o materialismo. Grande estudioso, seu fundamento geométrico reside nos seus 5 postulados. Este texto refere-se a
- (A) Pitágoras.
 - (B) Tales.
 - (C) Heráclito.
 - (D) Hesíodo.
 - (E) Euclides.
-
25. Quando um professor dispõe do uso de recursos tecnológicos tais como calculadora e computador, deve colocar todo o potencial dessa tecnologia a serviço do aperfeiçoamento do processo educacional. Um exemplo de aula em que o professor pode explorar tais recursos simultaneamente é
- (A) no conhecimento das principais características das funções polinomiais de grau 1, grau 2 ..., grau n, construindo seu gráfico de forma eficiente relacionando-o com as raízes das equações polinomiais correspondentes e explorando as taxas de crescimento e decréscimo das mesmas.
 - (B) no estudo dos produtos notáveis e da fatoração de expressões algébricas.
 - (C) na resolução de problemas que envolvam situações de contagem direta.
 - (D) na exploração de regularidades de diversos tipos de sequências numéricas, inclusive as sucessões aritméticas e geométricas.
 - (E) na expressão de grandezas de variados tipos.



26. No ensino de equações do 1º grau, utilizamos muitas vezes uma balança de 2 pratos em equilíbrio.



Se a balança representada na figura está em equilíbrio, podemos concluir que o valor da massa de cada bolinha é igual a

- (A) 2,5 g
(B) 3,0 g
(C) 3,5 g
(D) 4,0 g
(E) 4,5 g
-
27. Um grupo deseja alugar uma van para um fim de semana no litoral paulista por R\$ 360,00. Como três componentes não puderam comparecer, cada um dos demais teve de contribuir com 6 reais a mais. O grupo completo tem
- (A) 8 pessoas.
(B) 9 pessoas.
(C) 10 pessoas.
(D) 13 pessoas.
(E) 15 pessoas.
-
28. Deseja-se murar um terreno retangular utilizando-se de uma parede já existente. Sabe-se que o comprimento total do muro correspondente aos outros três lados do terreno é 36 metros. Expressando-se a área A desse terreno em função de x (medida de um dos lados perpendiculares ao muro) obtém-se
- (A) $A = 36x - 2x^2$
(B) $A = 36x^2 - x$
(C) $A = 36x^2 - 2x$
(D) $A = 36x + 2x^2$
(E) $A = 36x^2 + 2x$
-
29. Em relação às operações entre matrizes, em geral os alunos apresentam pouca ou nenhuma dificuldade no que se refere às adições e ao produto de um número real por uma matriz. Entretanto, na multiplicação entre matrizes ocorre o contrário. A fim de minimizar tais problemas, a utilização de exemplos contextualizados mostra-se uma boa saída. Uma situação-problema que apresenta a multiplicação entre matrizes é:
- (A) Dados dois triângulos no plano cartesiano, quantas unidades horizontais e quantas verticais são necessárias para que a translação de um coincida com o outro?
(B) Dada uma matriz com a quantidade de vitórias, empates e derrotas de três times e outra com a quantidade de pontos que vale cada vitória, empate e derrota, quantos pontos cada time conquistou ao final do campeonato?
(C) Conhecendo-se os vértices de um pentágono no plano cartesiano, de qual ordem é a matriz que indica suas coordenadas, sabendo-se que sua abscissa corresponde à linha e sua ordenada corresponde à coluna da matriz?
(D) Duas empresas que concorrem na venda de um determinado produto durante o primeiro trimestre têm seus dados transformados numa tabela. Qual foi a empresa líder de vendas em cada mês?
(E) Marca-se uma sequência de oito pontos no plano cartesiano e numeram-se todos. Escreve-se a matriz. Pede-se que um colega repita o mesmo procedimento. A dupla deve somar as coordenadas dos pontos que possuem a mesma codificação.



30. A fim de verificar a assimilação dos casos de fatoraçoão, a professora propôs a seus alunos a resoluçoão da seguinte expressáo numérica:

$$A = \frac{17 \cdot 35 + 17 \cdot 15 + 13 \cdot 27 + 13 \cdot 23}{30^2 - 20^2}$$

Para obter o valor de A, utiliza-se

- (A) reduçoão ao menor denominador comum.
- (B) simplificaçoão de fraçoões utilizando apenas trinômio quadrado perfeito.
- (C) simplificaçoão de fraçoões utilizando apenas fator comum em evidência.
- (D) simplificaçoão de fraçoões utilizando o máximo divisor comum.
- (E) simplificaçoão de fraçoões utilizando fatoraçoão por agrupamento e diferença de dois quadrados.
-
31. Leonardo e mais três amigos decidem ir ao cinema. Resolvem sentar-se numa fila que tem seis lugares seguidos disponíveis. De quantas maneiras diferentes podem ocupar os lugares disponíveis?
- (A) 24
- (B) 120
- (C) 180
- (D) 360
- (E) 720
-
32. Numa organizaçoão não governamental será organizado um jantar beneficente. Seráo vendidos ingressos numerados de 1 a 200 ao preço individual de R\$ 10,00. João e Célia são casados e decidem juntos comprar todos os ingressos de final 1 e 3. O total gasto pelo casal é
- (A) R\$ 100,00
- (B) R\$ 200,00
- (C) R\$ 300,00
- (D) R\$ 400,00
- (E) R\$ 500,00
-
33. Uma transportadora cobra R\$ 18,00 pelo transporte de 60 kg de carga para cada 100 km de percurso. Uma carga de 0,15 tonelada, que deve ser transportada a uma distância de 240 km, custará
- (A) R\$ 72,00
- (B) R\$ 84,00
- (C) R\$ 96,00
- (D) R\$ 102,00
- (E) R\$ 108,00
-
34. O combate ao desperdício de energia está ligado ao desenvolvimento de novas tecnologias. Podemos, por exemplo, fazer uma comparaçoão entre lâmpadas incandescentes de 100 W (0,1 kW) e fluorescentes compactas de 23 W (0,023 kW) que produzem luminosidade semelhante, quando ligadas à mesma diferença de potencial. Para determinar o consumo de energia (E) em kWh, usamos a expressáo matemática $E = P \cdot t$, onde P é a potência da lâmpada em kW e t é o tempo que permanece acesa em horas. Analisando as informações acima, podemos concluir que, após 30 dias, a diferença de consumo de energia entre as duas opções, mantendo-se as lâmpadas acesas diariamente durante 5 horas, será de
- (A) 10,55 kWh
- (B) 10,85 kWh
- (C) 11,55 kWh
- (D) 11,75 kWh
- (E) 12,25 kWh



35. A tabela a seguir representa os percentuais de grupos sanguíneos da população em uma cidade de 3 200 000 habitantes.

	O	A	B	AB
Rh ⁺	32%	38%	6%	4%
Rh ⁻	8%	7%	3%	2%

Analisando a tabela, podemos afirmar que o número de pessoas com tipo sanguíneo Rh⁺ nesta população é:

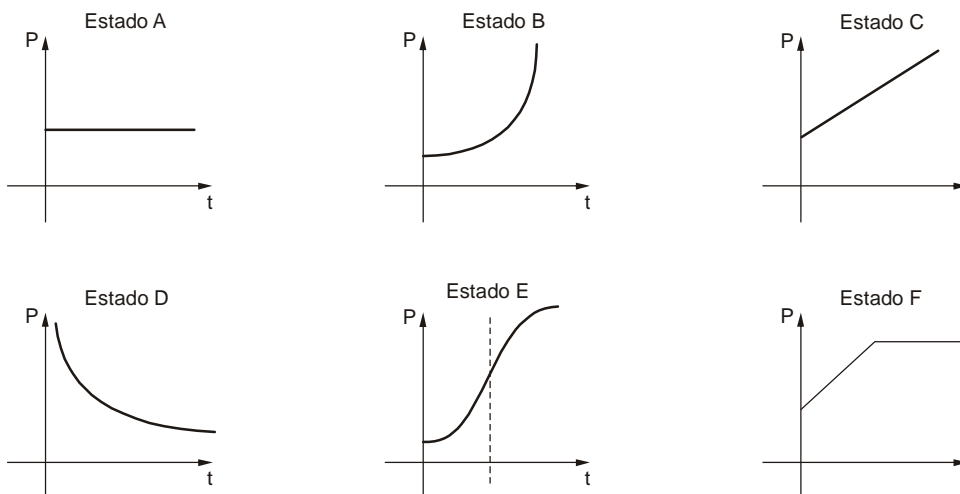
- (A) 640 000
- (B) 1 320 000
- (C) 1 840 000
- (D) 2 130 000
- (E) 2 560 000
-
36. Num pacote de 20 biscoitos totalizando 150 g, sabe-se que uma porção de 30 g tem valor energético correspondente a 152 kcal. Quantas quilocalorias há numa porção de 13 biscoitos?
- (A) 233 kcal
- (B) 313 kcal
- (C) 494 kcal
- (D) 674 kcal
- (E) 1 169 kcal
-
37. Para não haver prejuízo, o valor de venda de certo produto deve ser igual ao valor de compra acrescido de 20%. Como tática de venda, o comerciante acrescenta 50% ao valor de venda, para poder negociar e conceder descontos, sem ter prejuízo. Qual é a porcentagem máxima, no preço final, que o comerciante pode dar de desconto para que não tenha prejuízo?
- (A) 20,33%
- (B) 22,33%
- (C) 25,33%
- (D) 30,33%
- (E) 33,33%
-
38. Um dos mais célebres problemas discutidos pelo matemático **Leonardo Fibonacci** (1 175 – 1 250) foi o seguinte : *Quantos casais de coelho serão produzidos cada mês, começando-se com um único casal, se todo mês cada casal produtivo gera um novo casal que se torna produtivo ao fim do segundo mês?*

Numerando os meses de acordo com a sequência 1,2,3... etc., supondo-se que não ocorram mortes e chamando de u_n o número de casais existentes no início do mês n , então, podemos chegar à seguinte relação de recorrência: $u_{n+1} = u_n + u_{n-1}$. Assim, a quantidade de casais de coelhos ao início de cada mês é expressa pela chamada **Sequência de Fibonacci**: **1,1,2,3,5,8,13...** Baseando-se nas conclusões de Fibonacci, podemos concluir que o próximo número da sequência acima é:

- (A) 15
- (B) 18
- (C) 19
- (D) 21
- (E) 29



39. Os gráficos a seguir representam o preço médio P dos analgésicos de mesma composição química, em diferentes estados, em função do tempo t , ao longo de determinado ano.



Em quais estados os preços cresceram a taxa constante, a taxa crescente e a taxa decrescente, respectivamente?

- (A) C, B e D.
 (B) B, C e D.
 (C) A, B e C.
 (D) B, C e E.
 (E) C, D e F.
-
40. Ao esboçar o gráfico da função polinomial $f(x) = x \cdot (x + 1) \cdot (x - 2) \cdot (3x - 7)$ teremos:

- (A) três raízes racionais e uma raiz irracional.
 (B) duas raízes reais opostas e duas raízes reais inversas.
 (C) quatro raízes reais distintas.
 (D) duas raízes imaginárias e duas raízes reais.
 (E) uma raiz de multiplicidade dupla e duas raízes reais opostas.
-

41. Um terremoto de 6,9 graus na escala Richter atingiu seis regiões do centro e do sul do Chile neste domingo (2). Segundo o Instituto de Sismologia da Universidade do Chile, o epicentro foi sob o mar, a 134 quilômetros ao oeste de Tirúa. O tremor aconteceu às 17h20 do horário local (18h20 de Brasília).

(<http://revistaepoca.globo.com/Revista/Epoca/0,EMI199348-15227,00.html/03-01-2011>)

Um terremoto de 8,9 na escala Richter atingiu todo o Japão na manhã desta sexta-feira (11/03/2011), sendo um dos maiores da história do país. O tremor principal aconteceu às 2h46 de Brasília, com epicentro a 130 quilômetros de Sendai, na ilha de Honshu, e com profundidade de 24,4 quilômetros. O tremor ocasionou tsunamis com ondas de até 10 metros que devastou parte da costa norte do Japão.

(<http://blogs.estadao.com.br/olhar-sobre-o-mundo/terremoto-no-japao/11-03-2011>)

A escala Richter foi desenvolvida por Charles Richter e Beno Gutenberg, no intuito de medir a magnitude de um terremoto provocado pelo movimento das placas tectônicas. As ondas produzidas pela liberação de energia do movimento das placas podem causar desastres de grandes proporções.

A magnitude (graus) é o logaritmo da medida das amplitudes (medidas por aparelhos denominados sismógrafos) das ondas produzidas pela liberação de energia do terremoto. A fórmula utilizada é a seguinte:

$M = \log A - \log A_0$, onde M = magnitude, A = amplitude máxima, A_0 = amplitude de referência.

(<http://www.brasilecola.com/matematica/aplicacoes-matematicas-na-geologia-escala-richter.htm/02/05/2011>)

Nessas condições, a intensidade da amplitude máxima que atingiu o Japão em relação à que atingiu o Chile é:

- (A) dez vezes maior.
 (B) cem vezes maior.
 (C) duas vezes maior.
 (D) três vezes maior.
 (E) mil vezes maior.

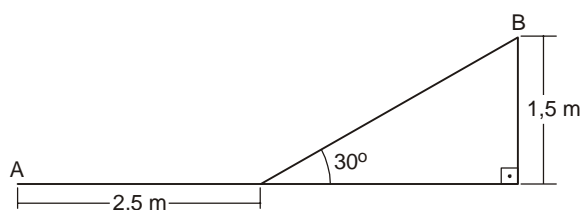


42. Numa certa cultura, sob condições ideais, o número de bactérias cresce de tal forma que a taxa de crescimento, por hora, é proporcional ao número de bactérias presentes no início do intervalo considerado segundo a fórmula $P = P_0 \cdot 3^t$, onde P_0 representa o número de bactérias no início da contagem. Se após 4 horas havia 162 000 bactérias, o número de bactérias presentes no início da contagem era
- (A) 2 000
(B) 3 000
(C) 5 000
(D) 6 000
(E) 9 000

43. Um garoto, localizado no ponto A da figura, impulsiona um skate percorrendo 2,5 m até uma rampa de 1,5 m de altura, chegando até o topo da mesma, no ponto B, e retornando ao ponto de partida.

Dados:

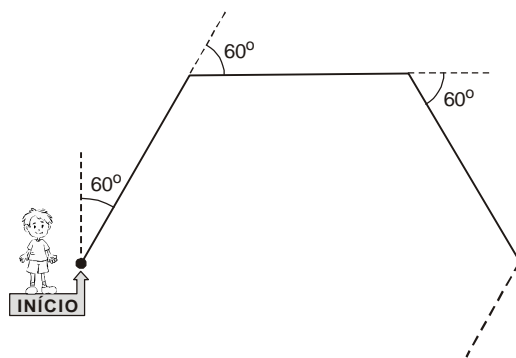
$$\sin 30^\circ = \frac{1}{2}, \quad \cos 30^\circ = \frac{\sqrt{3}}{2}, \quad \operatorname{tg} 30^\circ = \frac{\sqrt{3}}{3}.$$



Nessas condições, podemos concluir que esse garoto percorreu, no total:

- (A) 8 m
(B) 11 m
(C) 13 m
(D) 15 m
(E) 17 m
44. Numa gincana escolar, com ajuda de uma bússola, um aluno de cada uma das equipes participantes deveria cumprir a seguinte tarefa:

“Posicione-se num ponto inicial; gire 60° à direita e dê 10 passos. Repita a operação até que retorne ao ponto inicial”.



A figura plana que representa a movimentação do aluno e o total de passos são, respectivamente,

- (A) hexágono regular; 60 passos.
(B) dodecágono regular; 120 passos.
(C) octógono regular; 80 passos.
(D) pentágono regular; 50 passos.
(E) triângulo equilátero; 30 passos.



45. O tamanho do capacete depende da circunferência da cabeça do motociclista. Para saber o tamanho da circunferência da cabeça, usa-se uma fita métrica para medir o seu perímetro na altura da testa. A tabela abaixo indica o tamanho do capacete de acordo com o perímetro da cabeça do motociclista.

Perímetro da cabeça (cm)	50	51	52	56	57	58	60	62
Tamanho do capacete	A	C	E	G	J	K	M	O

Considerando $\pi = 3$, podemos concluir, por meio de observação da tabela, que a diferença entre o raio da cabeça de um motociclista que usa capacete modelo J e o que usa o modelo C é igual a

- (A) 0,5 cm
 (B) 1,0 cm
 (C) 1,5 cm
 (D) 2,0 cm
 (E) 2,5 cm
-
46. Uma professora de 9º ano elaborou uma prova em que uma das questões era a resolução de uma equação do 2º grau. No dia da aplicação da prova, por falha da reprografia, um dos coeficientes da equação saiu borrado. Sabendo que a equação da prova era $2x^2 - \square x + 12 = 0$ e que a professora sabia que as raízes desta equação eram iguais a 2 e 3, podemos concluir que o número que está faltando é o

- (A) 5
 (B) 6
 (C) 8
 (D) 10
 (E) 12

47. Após uma aula sobre números irracionais, o professor propôs que os alunos construíssem com régua e compasso uma circunferência com a medida exata de $\sqrt{5}$ cm de raio. Para obter tal medida, considere o procedimento de alguns alunos:

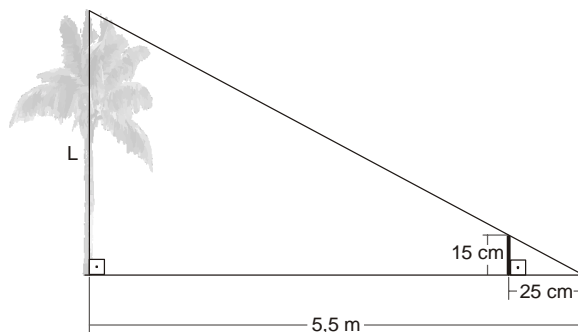
- Antonio construiu um retângulo de lados 2 cm e 3 cm. Uniu dois de seus vértices opostos obtendo $\sqrt{5}$ cm como sua diagonal.
- Victor construiu um retângulo de lados 2 cm e 1 cm. Uniu dois de seus vértices opostos obtendo $\sqrt{5}$ cm como sua diagonal.
- Pedro construiu um triângulo equilátero de lado 2 cm e traçou sua altura, obtendo a medida solicitada.
- João construiu um triângulo retângulo de catetos 1 cm e 2 cm obtendo a hipotenusa de $\sqrt{5}$ cm.

Todos eles utilizaram a medida encontrada como raio para construir a circunferência solicitada. Os alunos que encontraram a medida correta foram

- (A) Victor e João.
 (B) Pedro e Victor.
 (C) Antonio e Pedro.
 (D) Pedro e João.
 (E) Antonio e Victor.



48. Um pai, andando pela praia, conversava com seu filho sobre a possibilidade de determinar a altura de um coqueiro sem que se subisse no mesmo, utilizando apenas um palito de sorvete e uma trena. Esquematizou na areia as medidas do coqueiro, do palito e suas respectivas sombras, conforme a ilustração.



Seu filho resolveu o problema corretamente, encontrando como medida da altura do coqueiro:

- (A) 2,10 m
(B) 2,70 m
(C) 3,00 m
(D) 3,30 m
(E) 3,60 m
-
49. Sabendo que a placa de trânsito abaixo é representada por um polígono regular,



podemos afirmar que cada ângulo interno desse polígono vale

- (A) 115°
(B) 120°
(C) 130°
(D) 135°
(E) 145°
-
50. Uma lata de forma cúbica tem 20 cm de aresta. Outra lata, na forma de um paralelepípedo retângulo, tem 30 cm de comprimento, 20 cm de largura e 10 cm de altura. Se a lata de forma cúbica estiver totalmente cheia de óleo e o seu conteúdo for derramado na lata de formato de paralelepípedo que inicialmente estava completamente vazia, podemos concluir que:
- (A) 2 L de óleo transbordarão.
(B) faltará 1 L de óleo para encher a lata.
(C) faltarão 2 L de óleo para encher a lata.
(D) a lata ficará completamente cheia e não sobrá nem faltará óleo.
(E) 1 L de óleo transbordará.

51. Um professor de matemática propôs o seguinte desafio aos alunos:

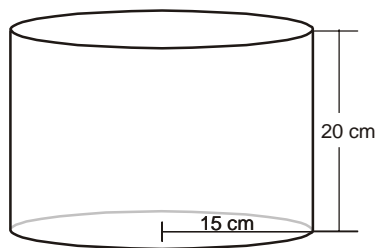
– Trago aqui um cubo de aresta 5 cm. Vocês deverão construir um cubo cujo volume é o dobro do volume deste cubo que lhes apresentei.

A maioria dos alunos trouxe um cubo de aresta 10 cm. Obviamente não acertaram o desafio, pois o volume desse cubo, em relação ao anterior, corresponde a

- (A) triplicar o volume.
(B) quadruplicar o volume.
(C) octuplicar o volume.
(D) elevar ao quadrado o volume.
(E) reduzir à metade o volume.



52. Dona Julia é doceira e tem uma encomenda de brigadeiros. Ela prepara a massa dos doces numa panela cilíndrica de raio 15 cm e profundidade 20 cm. Com a panela cheia de massa ela prepara as bolinhas, todas iguais a esferas de raio 1,5 cm.



Dados:

Volume do cilindro: $\pi \cdot r^2 \cdot h$

Volume da esfera: $\frac{4 \cdot \pi \cdot r^3}{3}$

Use $\pi = 3$

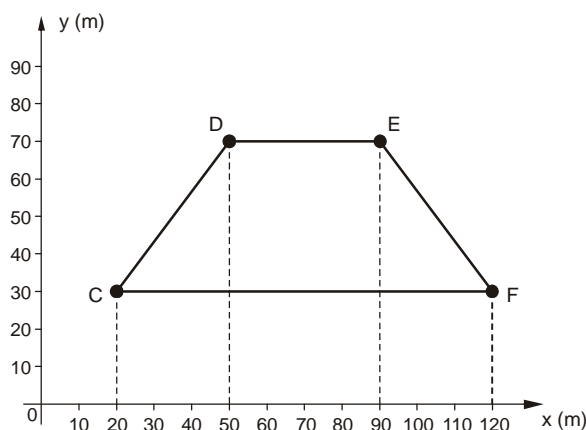
Quantos doces ela entregou numa encomenda que usou duas receitas completas?

- (A) 500
 (B) 1000
 (C) 1500
 (D) 2000
 (E) 2500
-
53. Quatro telefones de emergência foram instalados nos pontos A, B, C e D, nessa ordem, em uma rodovia reta. A distância entre o ponto A e o ponto D é 120 km. Sabendo que as distâncias entre A e C e B e D são, respectivamente, iguais a 65 km e 80 km, podemos concluir que a distância entre os postos telefônicos B e C é igual a

- (A) 15 km
 (B) 20 km
 (C) 25 km
 (D) 30 km
 (E) 35 km

54. Matheus precisa ir da sua casa (C) até a farmácia (F). No entanto, sua mãe pediu que ele passasse na doceria (D) e no empório (E) antes de chegar ao seu destino.

Observe no mapa abaixo as coordenadas dos estabelecimentos e da casa de Matheus.



Dadas as condições impostas pela mãe de Matheus, quantos metros a mais ele percorreu do que se tivesse ido pelo caminho mais curto?

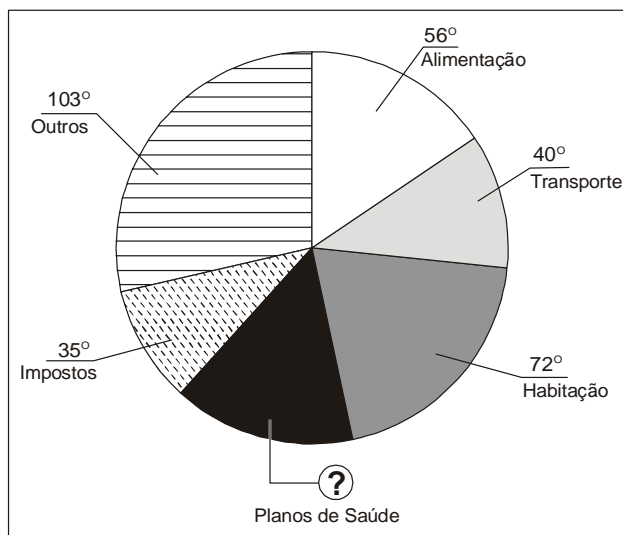
- (A) 30 m
 (B) 40 m
 (C) 50 m
 (D) 60 m
 (E) 70 m



55. O professor de Geografia comentou com o de Matemática sobre a dificuldade de compreensão por parte dos alunos dos conceitos de latitude e longitude. Disse ter informado as crianças que a cidade de São Paulo tem latitude $23^{\circ}32'51''$ Sul e longitude $46^{\circ}38'10''$ Oeste. O professor de Matemática se propôs a ajudá-lo. Para facilitar o entendimento, começou com a definição e aplicação de
- (A) função polinomial de 1° grau.
 - (B) plano cartesiano.
 - (C) binômio de Newton.
 - (D) razão e proporção.
 - (E) função exponencial.
-
56. O arco de parábola representado pela função $h(t) = -\frac{4}{9}t^2 + \frac{4}{3}t$, onde h representa a altura em metros e t o tempo em segundos, descreve a trajetória de um grilo ao saltar. Assim, podemos concluir que a altura máxima atingida pelo grilo, em metros, é
- (A) 0,50
 - (B) 0,75
 - (C) 1,00
 - (D) 1,25
 - (E) 1,50
-
57. Carlos e Maria pretendem ter exatamente três filhos. Qual é a probabilidade de apenas o terceiro filho do casal ser do sexo feminino?
- (A) $\frac{1}{2}$
 - (B) $\frac{1}{4}$
 - (C) $\frac{1}{8}$
 - (D) $\frac{3}{4}$
 - (E) $\frac{3}{8}$



58. O gráfico abaixo mostra a distribuição dos gastos mensais de uma família. Cada valor indica o ângulo central correspondente. Considerando que a renda dessa família é de R\$ 6.000,00, calcule a quantia gasta por essa família com planos de saúde.



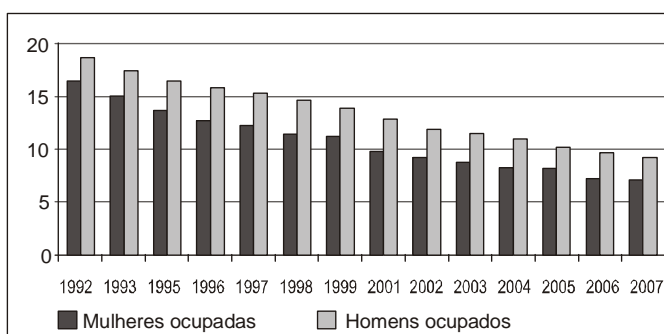
- (A) R\$ 600,00
- (B) R\$ 900,00
- (C) R\$ 1.200,00
- (D) R\$ 1.500,00
- (E) R\$ 2.400,00

59. Cinco atletas, disputando uma corrida, obtiveram os seguintes tempos para finalizar a prova: 2 min e 04 seg; 2 min e 06 seg; 2 min e 40 seg; 3 min e 12 seg e 1 min e 58 seg. A média aritmética do tempo dispendido por esses atletas (em minutos e segundos) é igual a:

- (A) 1 min e 58 seg
- (B) 2 min e 24 seg
- (C) 2 min e 38 seg
- (D) 2 min e 42 seg
- (E) 2 min e 56 seg

60. O gráfico representa a comparação entre homens e mulheres sem instrução e com menos de 1 ano de estudo na ocupação de cargos no Brasil.

% de pessoas ocupadas sem instrução e menos de 1 ano de estudo



<http://www.ibge.gov.br/censo2010>

Por meio da análise do gráfico podemos concluir que

- (A) a porcentagem de mulheres com menos de 1 ano de instrução que conseguiram ocupação diminuiu em mais de 15% de 1992 a 2001.
- (B) entre 2006 e 2007 houve um grande aumento no número de mulheres com ocupação.
- (C) em 1997, homens ocupavam 5% a mais de cargos que as mulheres.
- (D) tanto os homens quanto as mulheres com menos de 1 ano de instrução estão ganhando cada vez mais empregos no Brasil no período considerado no gráfico.
- (E) a diferença do percentual de cargos ocupados por homens e mulheres, nos anos de 2006 e 2007, se manteve praticamente a mesma.

**PROVA DISSERTATIVA**

Atenção: A Prova Dissertativa deverá ter extensão mínima de 20 e máxima de 30 linhas.

É começo do ano letivo e você vai lecionar os conteúdos de Matemática para o 1º ano do Ensino Médio, em uma escola situada em um bairro periférico de sua cidade. Após aplicar aos alunos uma avaliação diagnóstica, você verificou que os desempenhos foram muito diversificados, em termos de conhecimentos necessários para acompanhar a proposta dessa disciplina para esse nível e ano de ensino. Você, então, elaborou um plano de trabalho para atender a todos os alunos, levando-os a avançar em seu aprendizado nos conteúdos previstos. Em seguida, você explicou suas razões para o diretor.

Apresente um plano de trabalho que contemple a articulação de conteúdos e estratégias de ensino e as justificativas que deu ao diretor para implementá-lo.

01	
02	
03	
04	
05	
06	
07	
08	
09	
10	
11	
12	
13	
14	
15	
16	
17	
18	
19	
20	
21	
22	
23	
24	
25	
26	
27	
28	
29	
30	