



MINISTÉRIO DA EDUCAÇÃO FUNDAÇÃO UNIVERSIDADE DE BRASÍLIA

CONCURSO PÚBLICO
Nível Intermediário

Caderno de Provas Objetivas

LEIA COM ATENÇÃO AS INSTRUÇÕES ABAIXO.

- 1** Ao receber este caderno, confira inicialmente se os seus dados pessoais, transcritos acima, estão corretos e coincidem com o que está registrado em sua folha de respostas. Confira também o seu nome em cada página numerada deste caderno de provas. Em seguida, verifique se ele contém a quantidade de itens indicada em sua folha de respostas. Caso o caderno esteja incompleto, tenha qualquer defeito ou apresente discordância quanto aos seus dados pessoais, solicite ao fiscal de sala mais próximo que tome as providências cabíveis, pois não serão aceitas reclamações posteriores nesse sentido.
- 2** Quando autorizado pelo chefe de sala, no momento da identificação, escreva, no espaço apropriado da **folha de respostas**, com a sua caligrafia usual, a seguinte frase:

Conforme previsto em edital, o descumprimento dessa instrução implicará a anulação das suas provas e a sua eliminação do concurso.

- 3** Não se comunique com outros candidatos nem se levante sem autorização de fiscal de sala.
- 4** Na duração das provas, está incluído o tempo destinado à identificação — que será feita no decorrer das provas — e ao preenchimento da folha de respostas.
- 5** Ao terminar as provas, chame o fiscal de sala mais próximo, devolva-lhe a sua folha de respostas e deixe o local de provas.
- 6** A desobediência a qualquer uma das determinações constantes em edital, no presente caderno ou na folha de respostas poderá implicar a anulação das suas provas.

OBSERVAÇÕES

- Não serão conhecidos recursos em desacordo com o estabelecido em edital.
- Informações adicionais: telefone 0(XX) 61 3448-0100; Internet – www.cespe.unb.br.
- É permitida a reprodução deste material apenas para fins didáticos, desde que citada a fonte.

- De acordo com o comando a que cada um dos itens a seguir se refira, marque, na **folha de respostas**, para cada item: o campo designado com o código **C**, caso julgue o item **CERTO**; ou o campo designado com o código **E**, caso julgue o item **ERRADO**. A ausência de marcação ou a marcação de ambos os campos não serão apenadas, ou seja, não receberão pontuação negativa. Para as devidas marcações, use a **folha de respostas**, único documento válido para a correção das suas respostas.
- Nos itens que avaliam **Noções de Informática**, a menos que seja explicitamente informado o contrário, considere que todos os programas mencionados estão em configuração-padrão, em português, que o *mouse* está configurado para pessoas destros e que expressões como clicar, clique simples e clique duplo referem-se a cliques com o botão esquerdo do *mouse*. Considere também que não há restrições de proteção, de funcionamento e de uso em relação aos programas, arquivos, diretórios, recursos e equipamentos mencionados.

CONHECIMENTOS BÁSICOS

Texto para os itens de 1 a 17

1 Há gente no Brasil interessada em importar dos
Estados Unidos da América (EUA) o *Teach for America*, o
mais bem-sucedido programa feito para atrair os melhores
4 estudantes de ensino médio para a carreira de professor. No
Brasil, os professores têm saído da parte menos qualificada da
pirâmide — justamente aquela habitada por 20% dos alunos
7 com o mais baixo rendimento escolar do país. Qualquer
iniciativa para mudar isso será mais do que bem-vinda.

O *Teach for America* consegue atrair os mais
10 talentosos alunos para a docência oferecendo-lhes algo bem
concreto. Depois de dois anos no papel de professor de escola
pública — tempo mínimo de estada no programa —, esses
13 jovens ingressam quase que automaticamente em algumas das
maiores empresas americanas, com as quais o *Teach for
America* estabeleceu uma produtiva parceria. Para as empresas,
16 recrutar gente que passou por lá significa encurtar o
complicado processo de busca por bons profissionais. Pela
estreita peneira do programa só passam os realmente capazes.
19 Para se ter uma ideia, apenas os alunos de ótimo boletim têm
direito à inscrição e, ainda assim, 85% deles ficam de fora.
É essa rigorosa seleção que atrai os próprios estudantes.
22 Sobreviver a ela é um sinal claro de excelência, algo que faz
todo mundo querer ostentar um carimbo do *Teach for America*
no currículo.

25 No final, uma parcela deles acaba optando pela
carreira de professor, coisa que jamais haviam pensado antes.
A maioria, no entanto, acaba deixando o programa depois dos
28 dois anos previstos, mas não sem antes causar um impacto
gigantesco no nível do ensino. Os estudantes certamente irão
beneficiar-se desse empurrão ao longo de toda a vida escolar.
31 Mais do que isso: muitos dos que já passaram pelo *Teach for
America* continuam envolvidos com educação, em diferentes
graus e áreas de atuação. Por tudo isso, não faria mal ao Brasil
34 trilhar caminho parecido.

Mônica Weinberg. **Tomara que dê certo**. Internet: <veja.abril.com.br> (com adaptações).

Considerando as ideias do texto, julgue os itens de 1 a 5.

- 1 Embora a permanência do estudante no programa *Teach for America* seja curta, seus efeitos contribuem para a melhoria da qualidade da educação pública nos EUA.
- 2 De acordo com o texto, por ser mal remunerada e desvalorizada perante a sociedade, a carreira de professor não tem sido uma opção para os jovens estudantes brasileiros.

- 3 Ainda que o objetivo do *Teach for America* seja atrair os melhores alunos para a docência, poucos optam definitivamente pela carreira de professor.
- 4 Infere-se do texto que a pouca qualificação dos professores influencia a qualidade da educação.
- 5 Passar pelo *Teach for America* implica sucesso profissional garantido.

No que se refere à estrutura textual e a aspectos gramaticais do texto, julgue os itens a seguir.

- 6 O termo “lá” (l.16) está empregado em referência a “escola pública” (l.11-12).
- 7 Em “Pela estreita peneira do programa só passam os realmente capazes” (l.17-18), o sujeito da oração está indeterminado.
- 8 Em razão do contexto, o acento gráfico empregado na forma verbal “têm” (l.19) é obrigatório.
- 9 Na linha 22, a substituição do pronome “ela” por **rigorosa seleção** manteria o sentido e a correção gramatical do texto.
- 10 Na linha 27, dado o sentido da palavra “maioria”, a forma verbal “acaba” poderia, sem prejuízo para a correção gramatical do texto, estar flexionada na 3.ª pessoa do plural.
- 11 O termo “gente” (l.1) exerce a função de sujeito da oração em que se insere.
- 12 Na linha 10, o pronome “lhes” poderia ser substituído por **os**, sem prejuízo da correção gramatical do texto, dada a possibilidade de dupla regência do verbo **oferecer**.
- 13 Na linha 12, a supressão da vírgula não prejudicaria a correção do texto, devido à presença do travessão, que também é sinal indicativo de pausa.

Considerando aspectos lexicais e tipológicos do texto, julgue os itens subsequentes.

- 14 Há, no texto, elementos que permitem classificá-lo como dissertativo-argumentativo.
- 15 Em “É essa rigorosa seleção que atrai os próprios estudantes” (l.21), o emprego da expressão “É ... que”, dispensável à estrutura sintática do período, tem valor enfático.
- 16 Em “importar dos Estados Unidos da América” (l.1-2), a preposição **de**, contida em “dos”, expressa ideia de procedência.
- 17 No texto, o vocábulo “peneira” (l.18) é empregado em sentido figurado.

Julgue os itens a seguir a respeito do Microsoft Word 2007.

- 18 No Word 2007, a ferramenta Formatar Pincel, por padrão, aplica o estilo normal em qualquer trecho de texto previamente selecionado no documento em edição.
- 19 O Word 2007 possui, por padrão, uma série de estilos predefinidos que permitem formatar automaticamente, entre outras características, a fonte e o parágrafo usados em um documento em edição.
- 20 A criação de tabelas no Word 2007 necessita que seja definida, inicialmente, a cor de fundo da tabela, caso contrário, as tabelas serão criadas com fundo preto e linhas transparentes.


Com relação aos conceitos do sistema operacional Linux, julgue os itens seguintes.

- 21 O Linux permite a utilização de *pendrives* em ambiente gráfico.
- 22 No Linux, os arquivos de *log* são gravados, por padrão, no diretório */home*.
- 23 Durante o processo de desligamento (*shutdown*) do sistema operacional, o Linux, independentemente da versão utilizada, salva todo e qualquer documento que estiver aberto no diretório */bin*.

Acerca das tecnologias e ferramentas utilizadas em ambientes de *intranet* e Internet, julgue os próximos itens.

- 24 O protocolo HTTP permite o acesso a páginas em uma *intranet* com o uso de um navegador.
- 25 O Internet Explorer possui suporte para a execução de *javascript* e é capaz de aceitar *cookies*.

Com referência ao gerenciamento de arquivos e programas em sistemas Windows XP Professional, julgue os itens subsequentes.

- 26 Para ser considerado executável pelo sistema operacional Windows XP Professional, um arquivo deve ter a extensão do tipo *xml*.
- 27 Ao se excluir uma pasta do diretório *c:* utilizando-se a tecla , a pasta irá para a Lixeira do Windows.
- 28 No ambiente Windows XP, por meio da linha de comando (*prompt* do DOS), é possível criar e remover arquivos armazenados no disco rígido do computador.

Acerca do processo eleitoral brasileiro, julgue os seguintes itens.

- 29 Ao ocupante do cargo de senador é permitida, apenas uma vez, a reeleição.
- 30 Somente podem apresentar candidato a presidente da República os partidos políticos que tenham tido o mínimo de 5% dos votos, em três estados, na eleição anterior para o Legislativo Federal.

Julgue os itens a seguir, relativos à atualidade internacional.

- 31 Em 2010, a Venezuela tornou-se membro pleno do MERCOSUL.
- 32 O Brasil ocupa, no biênio 2010-2011, um lugar de membro não permanente no Conselho de Segurança das Nações Unidas.

Julgue os seguintes itens, acerca da atualidade brasileira.

- 33 A expectativa de vida da população brasileira está aumentando e a maior parte dessa população encontra-se em área urbana.
- 34 O governo federal, apesar de ter encerrado o programa nuclear para a geração de energia elétrica, manteve as usinas de Angra I e II.

Com base na Lei n.º 8.112/1990, julgue os itens que se seguem.

- 35 Na hipótese de reintegração decorrente de decisão administrativa ou judicial, o servidor deve ser ressarcido de todas as vantagens e, caso o cargo anteriormente ocupado esteja provido, o seu eventual ocupante deve ser reconduzido ao cargo de origem, sem direito à indenização, ou aproveitado em outro cargo ou, ainda, posto em disponibilidade.
- 36 É vedada a percepção de vencimento de cargo ou emprego público efetivo com proventos da inatividade, salvo quando os cargos de que decorram essas remunerações forem acumuláveis na atividade, na forma estabelecida pela Constituição Federal.
- 37 Na hipótese de o servidor público praticar nepotismo sob sua chefia imediata, a penalidade atribuída pelo regime jurídico dos servidores federais, via de regra, é a suspensão pelo prazo de trinta dias.
- 38 Os servidores efetivos cumprem jornada de trabalho fixada em razão das atribuições pertinentes aos respectivos cargos, respeitada a duração máxima do trabalho semanal de 44 horas.
- 39 É vedado ao servidor em estágio probatório a cessão a outro órgão ou entidade para ocupar qualquer cargo de provimento em comissão até o decurso do prazo do estágio e a eventual aprovação do servidor pelo órgão competente, sob pena de desvirtuamento da função.

Com base no Código de Ética dos Servidores Públicos, julgue os itens seguintes.

- 40 No exercício de suas funções, o servidor público jamais deve esquecer o elemento ético de sua conduta, visto que suas decisões não se resumem ao legal ou ilegal, ao oportuno ou inoportuno, ao conveniente ou inconveniente.
- 41 A remuneração do servidor é custeada pelos tributos que ele mesmo paga, direta ou indiretamente, e, como cidadão, integrante da sociedade, tem o direito de auditar pessoalmente as contas públicas e os gastos do órgão a que pertence.
- 42 Considere que um servidor público, profundamente insatisfeito com seu trabalho, execute, diariamente, suas tarefas com impaciência e utilize, com o objetivo de dificultar o acesso do público à sua repartição, uma série de artifícios para procrastinar a prestação de serviços. Nessa situação, a conduta do servidor, embora reprovável do ponto de vista moral, não constitui violação ao Código de Ética dos Servidores Públicos.
- 43 Suponha que Ana, servidora de uma fundação pública, tente convencer seu colega André, também servidor público, a aceitar de um empresário gratificação pelos serviços prestados, e ele, indignado, rechace a proposta, dizendo-lhe que nada mais fez que cumprir seus deveres. Suponha, ainda, que, alguns dias depois, André aceite do referido empresário uma oferta de emprego para seu filho recém-formado. Nessa situação, a atitude de André, por não estar prevista no Código de Ética dos Servidores Públicos, não é passível de reprimenda.
- 44 A conscientização de cada servidor público quanto à preservação da honra e da tradição dos serviços públicos decorre do desempenho de sua função com dignidade, decoro, zelo e eficácia.

RASCUNHO

Considerando uma corrida de Fórmula 1 com a participação de 22 carros e 22 pilotos igualmente competitivos, julgue o item a seguir.

- 45 Se sete carros quebrarem durante a corrida e seus pilotos forem obrigados a abandoná-la antes da bandeirada final, então a quantidade de maneiras diferentes de se formar a dupla dos primeiros classificados será inferior a 200.

A respeito de juros simples e compostos, julgue os itens que se seguem.

- 46 Considere que, no regime de juros simples, um título de valor nominal igual a R\$ 60.000,00 e que vença em 12 meses esteja sendo liquidado com 3 meses de antecedência. Nesse caso, se for de 36% ao ano a taxa nominal de juros corrente, o devedor terá um desconto racional, “por dentro”, superior a R\$ 4.900,00.
- 47 Considere que um capital de R\$ 40.000,00 seja aplicado em um fundo de investimentos e, ao final de 12 meses, o montante líquido atinja o dobro do capital inicial. Nesse caso, a taxa mensal de juros líquida, no regime de capitalização simples, é superior a 9%.

Casados e independentes

Um novo levantamento do IBGE mostra que, no Brasil, o número de casamentos em que pelo menos um dos cônjuges está na faixa dos 60 anos cresce, desde 2003, a um ritmo 60% maior que o observado na população brasileira como um todo, e um fator determinante é que cada vez mais pessoas nessa idade estão no mercado de trabalho, o que lhes garante a independência financeira necessária para o matrimônio. Segundo o IBGE e a OIT, entre 2003 e 2008, o aumento no número de casamentos em que pelo menos um dos cônjuges tinha idade acima de 60 anos foi de 44%, enquanto, na população brasileira, houve um aumento de 28%; a população com mais de 60 anos de idade e que continua no mercado de trabalho passou de 31%, em 2003, para 38%, em 2008.

Demografia. In: Veja, 21/4/2010, p. 112-3 (com adaptações).

Com base no texto acima, julgue os itens subsequentes.

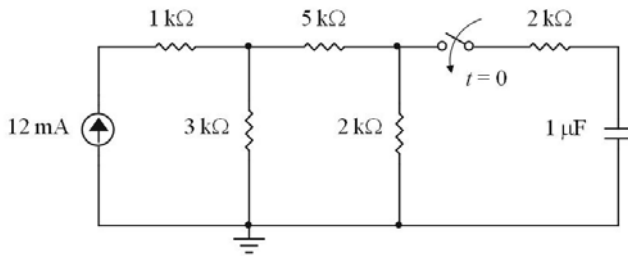
- 48 Se, em 2003, havia mais de dois milhões de pessoas com mais de 60 anos de idade e que estavam no mercado de trabalho, então a população brasileira com mais de 60 anos, nesse mesmo ano, era superior a 6,4 milhões de pessoas.
- 49 De acordo com o texto, entre 2003 e 2008, a quantidade de casamentos em que um dos cônjuges tinha idade acima de 60 anos de idade foi 60% superior à quantidade de casamentos entre pessoas de outras faixas etárias.

Julgue o item abaixo, acerca de proporções.

- 50 Considere que, em um concurso público, para cada três candidatos inscritos aos cargos de nível superior, haja sete candidatos inscritos aos cargos de nível médio, totalizando 5.800 candidatos. Nessa situação, é correto afirmar que há 2.320 candidatos aos cargos de nível médio a mais que os candidatos aos cargos de nível superior.

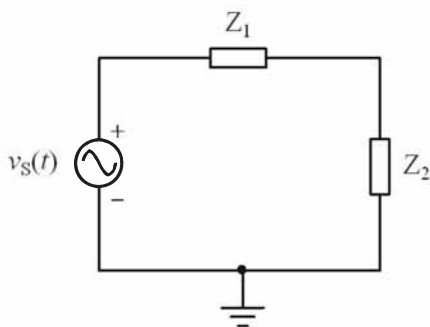
CONHECIMENTOS ESPECÍFICOS

RASCUNHO



Considerando que, no instante $t = 0$, ocorra o fechamento da chave representada no circuito elétrico ilustrado na figura acima e supondo que o capacitor representado nessa figura esteja inicialmente descarregado e que o circuito seja alimentado por uma fonte de corrente contínua de valor 12 mA, julgue os itens que se seguem.

- 51 Decorrido um intervalo de tempo infinito após a chave ter sido ligada, é correto afirmar, em comparação com a constante de tempo do circuito, que a tensão sobre o capacitor é inferior a 5 V.
- 52 Imediatamente antes do fechamento da chave, a potência total a ser dissipada pelos resistores do circuito é superior a 450 mW.
- 53 Considerando o funcionamento a partir do instante $t = 0$, conclui-se que a constante de tempo do circuito é inferior a 3,8 ms.



O circuito ilustrado na figura acima é constituído pela interconexão de um gerador senoidal em série com dois elementos cujas impedâncias são Z_1 e Z_2 . O gerador tem tensão eficaz (valor RMS) igual a 20 V, frequência igual a 100 kHz e 15 graus de fase. A magnitude (módulo) e fase dos dois elementos de impedância são, respectivamente, para Z_1 , 5 Ω e 90 graus e, para Z_2 , $5\sqrt{2}$ Ω e 315 graus.

Considerando o funcionamento do circuito em regime permanente, julgue os próximos itens.

- 54 A associação, em série, de um resistor de resistência igual a 5 Ω e um capacitor, cuja capacitância esteja compreendida entre 315 mF e 320 mF, leva a um elemento com as mesmas características de impedância do elemento Z_2 , representado no circuito.
- 55 A impedância equivalente do circuito nos terminais do gerador é de natureza indutiva, sendo o módulo e a fase, respectivamente, iguais a $5(1 + \sqrt{2})$ Ω e 45 graus.

Acerca de conceitos básicos de instalações elétricas, julgue os seguintes itens.

- 56 No Brasil, a energia elétrica residencial é normalmente suprida por intermédio de até quatro condutores, sendo três deles as fases e o quarto denominado neutro. A defasagem entre duas tensões de fase, nesse caso, em condições equilibradas, é igual a 120 graus.
- 57 Considere que determinada instalação seja projetada para suportar carga máxima de 8 kW. Nesse caso, se, em determinado mês, o fator de demanda variar entre 45% a 85%, a potência durante esse mês não ultrapassará 7 kW.
- 58 Considere que, em razão da potência instalada e declarada, o fornecimento de energia elétrica a uma unidade consumidora é feito de acordo com a seguinte classificação: tipo A (monofásico com fornecimento a dois fios), tipo B (bifásico com fornecimento a três fios) e tipo C (trifásico com fornecimento a quatro fios). Com base nessa classificação, é correto afirmar que apenas o tipo C tem permissão para fornecimento em tensão primária de distribuição.

Acerca de disjuntores usados para a proteção de instalações elétricas em baixa tensão, julgue os itens subsequentes.

- 59 Em geral, a principal causa do desarme de disjuntores em uma instalação elétrica, assim como da queima de fusíveis, é o curto-circuito.
- 60 Um disjuntor com capacidade de 10 A é adequado para proteger um circuito que demande, em média, corrente de 9 A em uma instalação elétrica.
- 61 Sendo os disjuntores dispositivos exclusivamente unipolares, eles não possibilitam proteção adequada contra danos a motores instalados em circuitos que não possuam proteção contra falta de fase.

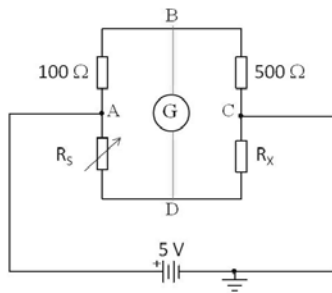
Com relação às funções das diferentes partes que integram a unidade central de processamento de microprocessadores, julgue os seguintes itens.

- 62 O gerador de *clock*, presente na unidade de controle, possibilita o funcionamento síncrono do microprocessador, indicando os instantes em que cada etapa da execução de uma instrução deve ocorrer.
- 63 Os registradores, elementos de memória local rápida, destinam-se a armazenar exclusivamente instruções.
- 64 Em geral, o resultado de uma operação executada pela unidade lógica e aritmética é armazenado no acumulador.

Acerca das características e operações de microprocessadores, julgue os itens que se seguem.

- 65 Considere que, durante a execução de um programa, um microprocessador envie uma instrução ao endereço, em hexadecimal, 7C1. Nessa situação, esse endereço, em notação decimal, corresponde a 1984.
- 66 Supondo-se que o microprocessador de um computador possua *clock* de 2 GHz e que o acesso à memória desse computador tome dois ciclos, é correto afirmar que o microprocessador poderá executar até um bilhão de acessos à memória por segundo.
- 67 Considere que, em uma operação, os números binários 1100 e 1111 sejam somados em um microprocessador. Nesse caso, o resultado dessa operação, em notação binária, corresponde a 10011.

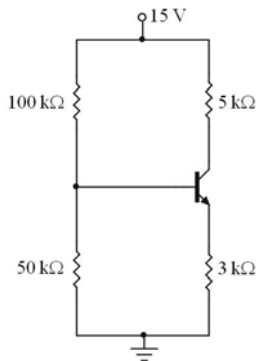
RASCUNHO



O circuito ilustrado na figura acima corresponde a uma ponte de Wheatstone, utilizada em uma experiência de eletricidade para determinação da resistência desconhecida R_x . Entre os pontos A e D, é ligado um potenciômetro, cuja resistência variável é R_s . Um galvanômetro é conectado entre os pontos B e D do circuito para monitoramento da ponte.

Com base nessas informações, julgue os itens que se seguem.

- 68 Caso a ponte de Wheatstone esteja balanceada, a corrente que circula pelo potenciômetro será necessariamente igual à corrente que flui pela resistência R_x desconhecida.
- 69 No circuito, o objetivo do potenciômetro é garantir que a diferença de potencial entre os pontos B e D seja exatamente igual à diferença de potencial entre os terminais da fonte de alimentação e, dadas essas condições, $R_s = R_x$.
- 70 Se o potenciômetro indicado no circuito for ajustado com $R_s = 10 \Omega$, a corrente que circula pelo galvanômetro será nula, e a resistência desconhecida terá valor igual a 2Ω .
- 71 Se a resistência no valor de 500Ω indicada no circuito for substituída por outra no valor de 50Ω , o ajuste do potenciômetro com $R_s = 100 \Omega$ proporcionará o mesmo potencial elétrico entre os pontos B e D (isto é, $V_B - V_D = 0$) e, dadas essas condições, a potência suprida pela fonte será igual a 500 mW .



Em um laboratório de eletrônica, foram realizadas medições elétricas em um circuito de polarização de um transistor bipolar de junção (TBJ) do tipo *npn*, representado na figura acima. Os valores obtidos para a corrente de emissor e de base do dispositivo foram $1,29 \text{ mA}$ e $12,8 \text{ mA}$, respectivamente.

Com base nesses dados, julgue os itens a seguir.

- 72 Se a ponta de prova vermelha de um multímetro digital (exato e preciso) for conectada ao emissor do TBJ, e a ponta preta, à base, a leitura de tensão fornecida pelo multímetro será inferior a $-0,6 \text{ V}$.
- 73 A potência dissipada pelo transistor indicado na figura é inferior a $6,5 \text{ mW}$.
- 74 O parâmetro do transistor, também denominado ganho de corrente em emissor comum, é superior a 105.

RASCUNHO

O amplificador operacional é um dos componentes eletrônicos comumente empregado em instrumentação eletrônica. Com relação às diversas aplicações de amplificadores operacionais, julgue os seguintes itens.

- 75 Tanto filtros ativos quanto filtros passivos fazem uso de resistores e capacitores, mas somente os filtros ativos utilizam componentes eletrônicos, como transistores e amplificadores operacionais.
- 76 Circuitos osciladores implementados com amplificadores operacionais não possuem terminais de entrada. Consequentemente, os tipos e valores dos componentes empregados no seu projeto são os únicos parâmetros para determinação do sinal de saída.
- 77 A interface entre circuitos analógicos e sistemas digitais consiste em conversores que realizam a conversão de sinal analógico para digital e de digital para analógico. A existência de amplificadores operacionais em ambos os tipos de conversores é obrigatória.
- 78 Formas usuais para construção de uma fonte de tensão controlada por corrente incluem a utilização de amplificador operacional, justificada pela característica de alta resistência de saída típica deste componente eletrônico, implicando assim em tensão de saída da fonte independente da carga.

Acerca de conceitos básicos de eletrônica analógica, sinais e eletrônica digital, julgue os próximos itens.

- 79 Considere duas formas de onda senoidais retificadas: uma em meia onda (S_1) e outra em onda completa (S_2). Nessas condições, o valor médio de S_1 será igual à metade do valor médio de S_2 , ainda que os valores RMS das duas formas de onda sejam iguais.
- 80 A diferença fundamental entre o somador completo e o meio somador está na quantidade de *bits* utilizados para cada valor binário de entrada.
- 81 Cada segmento de um mostrador de 7 segmentos consiste em um transistor de junção bipolar que acende quando devidamente polarizado em base comum.

Com relação a circuitos lógicos digitais, julgue os seguintes itens.

- 82 Um multiplexador, também chamado MUX ou seletor de dados, é um circuito combinacional que possui várias entradas de dados, uma linha de saída e entradas de seleção. A seleção da entrada que será transmitida através da saída do MUX depende do sinal na entrada de controle.
- 83 Circuitos lógicos combinacionais caracterizam-se pelo fato da saída do circuito em qualquer instante de tempo depender exclusivamente dos níveis lógicos presentes nas entradas do circuito neste instante de tempo. Já os circuitos lógicos sequenciais possuem suas saídas como função das entradas e das informações armazenadas em sua memória.
- 84 É necessário projetar um circuito digital que realize a multiplicação de dois números binários, tendo cada número dois *bits*, usando o menor número possível de portas lógicas. A saída desse circuito deve ser formada por um número binário de três dígitos ($A_2A_1A_0$, onde A_0 é o *bit* menos significativo e A_2 é o mais significativo), mais o *bit* de erro de transbordo, também chamado *overflow*. Um possível circuito para a expressão lógica que determina o valor de *bit* A_1 utiliza somente três portas NAND.

Julgue os itens seguintes com relação a *flip-flops*.

- 85 *Flip-flops* síncronos podem ser sensíveis ao nível do sinal de *clock*, ou sensíveis às transições do sinal de *clock*. Nesta última situação, o *flip-flop* pode apresentar sensibilidade à subida do sinal (transição positiva) ou à descida (transição negativa).
- 86 *Flip-flops* não possuem entradas assíncronas.
- 87 Tanto *flip-flops* síncronos quanto *flip-flops* assíncronos são apropriados para a implementação de registradores de deslocamento.
- 88 *Flip-flops* do tipo D e *flip-flops* do tipo T podem ser construídos a partir de *flip-flops* do tipo RS. Neste tipo de obtenção de *Flip-flops* do tipo D ou T o uso de *flip-flops* do tipo JK é inadequado.
- 89 Os *flip-flops* são componentes básicos utilizados em circuitos de memória, para armazenamento e transferência de informação. Por esse motivo, eles são frequentemente empregados em circuitos aritméticos.

Acerca da arquitetura de computadores, julgue os itens a seguir.

- 90 Antes de efetuar a sua função de execução, para realizar este processo, o processador precisa buscar a instrução na memória.
- 91 Entre outros registros, o processador tem o contador de programa, que contém o endereço da próxima instrução a ser executada, e o registro de instrução, que contém a instrução em execução.
- 92 Na arquitetura mais usada, a memória e os periféricos se conectam diretamente ao processador.

Com relação à manutenção, operação e configuração de computadores, julgue os próximos itens.

- 93 De acordo com procedimento apropriado para manutenção, serviço dessa natureza deve ser executado com o equipamento aterrado, não havendo a necessidade de desenergizá-lo.
- 94 O uso de senha de BIOS permite melhor controle de acesso ao equipamento.
- 95 O desligamento abrupto de um computador nunca causa perda de integridade dos dados nele armazenado.
- 96 Em PCs, a perda da configuração dos dados da BIOS normalmente é um indicativo da necessidade de troca da bateria da placa mãe.

Com relação às redes de computadores, julgue os seguintes itens.

- 97 As redes padrão Ethernet/IEEE802.3 utilizam com disciplina de acesso ao meio o *Carrier Sense Medium Access* com *Collision Avoidance*.
- 98 Se o ACK correspondente a um pacote enviado não é recebido, decorrido um tempo estimado, o protocolo UDP realiza a retransmissão.
- 99 *Switches* e *bridges* encaminham *frames*, atuando na camada de enlace, enquanto roteadores encaminham *datagramas*, atuando na camada de redes.
- 100 Caso seja utilizada uma máscara /12, é correto afirmar que os endereços IP 10.1.1.1 e IP 10.2.2.2 estarão na faixa endereçável de uma mesma rede.