



# ABIN

## AGÊNCIA BRASILEIRA DE INTELIGÊNCIA

CARGO

21

CONCURSO PÚBLICO

NÍVEL MÉDIO

### AGENTE TÉCNICO DE INTELIGÊNCIA ÁREA DE ELETRÔNICA

### Caderno de Provas Objetivas e Discursiva

#### LEIA COM ATENÇÃO AS INSTRUÇÕES ABAIXO.

- 1 Ao receber este caderno de provas, confira inicialmente se os seus dados pessoais, transcritos acima, estão corretos e coincidem com o que está registrado na sua folha de respostas e na sua folha de texto definitivo da prova discursiva. Confira também o seu nome em cada página numerada deste caderno. Em seguida, verifique se ele contém a quantidade de itens indicada em sua folha de respostas, correspondentes às provas objetivas, e a prova discursiva, acompanhada de espaço para rascunho. Caso o caderno esteja incompleto, tenha qualquer defeito ou apresente discordância quanto aos seus dados pessoais, solicite ao fiscal de sala mais próximo que tome as providências cabíveis, pois não serão aceitas reclamações posteriores nesse sentido.
- 2 Quando autorizado pelo chefe de sala, no momento da identificação, escreva, no espaço apropriado da **folha de respostas**, com a sua caligrafia usual, a seguinte frase:  
*A ciência proporciona conhecimento; a vida, sabedoria.*  
Conforme previsto em edital, o descumprimento dessa instrução implicará a anulação das suas provas e a sua eliminação do concurso.
- 3 O espaço para rascunho da prova discursiva, de uso opcional, não contará para efeito de avaliação.
- 4 Não utilize lápis, lapiseira (grafite), borracha e(ou) qualquer material de consulta que não seja fornecido pelo CESPE/UnB.
- 5 Não se comunique com outros candidatos nem se levante sem autorização do chefe de sala.
- 6 Não serão fornecidas folhas suplementares para rascunho nem para texto definitivo.
- 7 Na duração das provas, está incluído o tempo destinado à identificação — que será feita no decorrer das provas —, ao preenchimento da folha de respostas e à transcrição do texto para a folha de texto definitivo da prova discursiva.
- 8 Ao terminar as provas, chame o fiscal de sala mais próximo, devolva-lhe a sua folha de respostas e a sua folha de texto definitivo e deixe o local de provas.
- 9 A desobediência a qualquer uma das determinações constantes em edital, no presente caderno, na folha de respostas ou na folha de texto definitivo poderá implicar a anulação das suas provas.

#### OBSERVAÇÕES

- Não serão conhecidos recursos em desacordo com o estabelecido em edital.
- Informações adicionais: telefone 0(XX) 61 3448-0100; Internet – [www.cespe.unb.br](http://www.cespe.unb.br).
- É permitida a reprodução deste material apenas para fins didáticos, desde que citada a fonte.

- De acordo com o comando a que cada um dos itens a seguir se refira, marque, na **folha de respostas**, para cada item: o campo designado com o código **C**, caso julgue o item **CERTO**; ou o campo designado com o código **E**, caso julgue o item **ERRADO**. A ausência de marcação ou a marcação de ambos os campos não serão apenadas, ou seja, não receberão pontuação negativa. Para as devidas marcações, use a **folha de respostas**, único documento válido para a correção das suas provas objetivas.
- Nos itens que avaliam conhecimentos de informática, a menos que seja explicitamente informado o contrário, considere que todos os programas mencionados estão em configuração padrão, em português, que o *mouse* está configurado para pessoas destros, que expressões como **clique**, **clique simples** e **clique duplo** referem-se a cliques com o botão esquerdo do *mouse* e que **teclar** corresponde à operação de pressionar uma tecla e, rapidamente, liberá-la, acionando-a apenas uma vez. Considere também que não há restrições de proteção, de funcionamento e de uso em relação aos programas, arquivos, diretórios, recursos e equipamentos mencionados.

## CONHECIMENTOS GERAIS

### Texto para os itens de 1 a 9

1 Para Calvino, a rapidez a ser valorizada em nosso  
tempo não poderia ser exclusivamente aquele tipo de  
velocidade inspirada por Mercúrio, o deus de pés alados, leve  
4 e desenvolto. Por meio de Mercúrio se estabelecem as relações  
entre os deuses e os homens, entre leis universais e casos  
particulares, entre a natureza e as formas de cultura. Hoje,  
7 escreve Calvino, a velocidade de Mercúrio precisaria ser  
complementada pela persistência flexível de Vulcano, um  
“deus que não vagueia no espaço, mas que se entoca no  
10 fundo das crateras, fechado em sua forja, onde fabrica  
interminavelmente objetos de perfeito labor em todos os  
detalhes — joias e ornamentos para os deuses e deusas, armas,  
13 escudos, redes e armadilhas”.

Da combinação entre velocidade, persistência,  
relevância, precisão e flexibilidade surge a noção  
16 contemporânea de agilidade, transformada em principal  
característica de nosso tempo. Uma agilidade que vem se  
tornando lugar comum, se não na vida prática das  
19 organizações, pelo menos nos discursos. Empresas, governos,  
universidades, exércitos e indivíduos querem ser ágeis.  
Também os serviços de inteligência querem ser ágeis, uma  
22 exigência cada vez mais decisiva para justificar sua própria  
existência no mundo de hoje.

Marco A. C. Cepik. *Serviços de inteligência: agilidade e transparência como dilemas de institucionalização*. Rio de Janeiro: IUPERJ, 2001. Tese de doutorado. Internet: <www2.mp.pa.gov.br> (com adaptações).

A partir das ideias apresentadas no texto, julgue os itens a seguir.

- 1 No texto, afirma-se que velocidade, persistência, relevância, precisão e flexibilidade são características dos deuses Mercúrio e Vulcano almeçadas pelas organizações atuais.
- 2 De acordo com o autor do texto, a agilidade constitui característica recente dos serviços de inteligência.
- 3 Conforme o texto, a rapidez do deus Mercúrio é tão valorizada hoje quanto em tempos remotos.
- 4 O autor do texto sustenta que Mercúrio não pode ser o modelo da rapidez que se almeja nos dias de hoje porquanto ele é o deus mensageiro, que estabelece as relações entre os seres e os fenômenos do mundo atual.

Julgue os próximos itens, referentes às estruturas do texto e ao vocabulário nele empregado.

- 5 A forma verbal “surge” (ℓ.15) poderia, sem prejuízo gramatical para o texto, ser flexionada no plural, para concordar com “velocidade, persistência, relevância, precisão e flexibilidade” (ℓ.14-15).
- 6 O sentido e a correção do texto seriam mantidos caso o vocábulo **senão** fosse empregado em lugar de “se não” (ℓ.18).
- 7 Se os adjetivos “leve” (ℓ.3) e “desenvolto” (ℓ.4) fossem empregados no plural, seriam mantidas a correção gramatical e a coerência do texto, mas seu sentido original seria alterado.
- 8 A substituição de ‘entoca’ (ℓ.9) por **encafua** ou por **esconde** não acarretaria prejuízo ao texto, quer de ordem sintática, quer semântica.
- 9 A colocação de vírgula antes e depois do vocábulo “interminavelmente” (ℓ.11) não prejudicaria a correção gramatical do texto.

### Texto para os itens de 10 a 15

1 Os sistemas de inteligência são uma realidade  
concreta na máquina governamental contemporânea,  
necessários para a manutenção do poder e da capacidade  
4 estatal. Entretanto, representam também uma fonte permanente  
de risco. Se, por um lado, são úteis para que o Estado  
compreenda seu ambiente e seja capaz de avaliar atuais ou  
7 potenciais adversários, podem, por outro, tornar-se  
ameaçadores e perigosos para os próprios cidadãos se forem  
pouco regulados e controlados.

10 Assim, os dilemas inerentes à convivência entre  
democracias e serviços de inteligência exigem a criação de  
mecanismos eficientes de vigilância e de avaliação desse tipo  
13 de atividade pelos cidadãos e(ou) seus representantes. Tais  
dilemas decorrem, por exemplo, da tensão entre a necessidade  
de segredo governamental e o princípio do acesso público à  
16 informação ou, ainda, do fato de não se poder reduzir à  
segurança estatal à segurança individual, e vice-versa. Vale  
lembrar que esses dilemas se manifestam, com intensidades  
19 variadas, também nos países mais ricos e democráticos do  
mundo.

Marco Cepik e Christiano Ambros. *Os serviços de inteligência no Brasil*. In: *Ciência Hoje*, vol. 45, n.º 265, nov./2009. Internet: <cienciahoje.uol.com.br> (com adaptações).

Julgue os itens que se seguem, relativos às ideias apresentadas no texto.

- 10 Os “dilemas” a que o autor do texto se refere no segundo parágrafo existem em razão da necessidade de que os serviços de inteligência respeitem os direitos individuais e coletivos da população.
- 11 De acordo com o texto, os sistemas de inteligência, quando suficientemente regulados e controlados, são instrumentos governamentais que asseguram poder e segurança ao Estado.

Com relação à estrutura coesiva, gramatical e vocabular do texto, julgue os itens seguintes.

- 12 O uso do sinal indicativo de crase no trecho “os dilemas inerentes à convivência” (l.10) não é obrigatório.
- 13 A substituição da forma verbal “decorrem” (l.14) por **advêm** manteria a correção gramatical e o sentido do texto.
- 14 A retirada da preposição **de** em “do fato” (l.16) — que passaria a **o fato** — implicaria prejuízo à estrutura sintática do texto.
- 15 Os adjetivos “úteis” (l.5), “atuais” (l.6) e “perigosos” (l.8) caracterizam os “sistemas de inteligência” (l.1).

Para cumprir as determinações do parágrafo único do artigo 3.º do Decreto n.º 4.553/2002 — que estabelece que toda autoridade responsável pelo trato de dados ou informações sigilosos, no âmbito da administração pública federal, deve providenciar para que o pessoal sob suas ordens conheça integralmente as medidas de segurança estabelecidas, zelando pelo seu fiel cumprimento —, o chefe de uma repartição que trabalha com material sigiloso fixou no mural de avisos a seguinte determinação: “no fim do expediente, cada servidor deve triturar todos os papéis usados como rascunho ou que não tenham mais serventia para o desenvolvimento dos trabalhos que esteja realizando ou que tenha realizado”.

Considerando as regras da lógica sentencial, julgue os itens a seguir, a partir da proposição contida na determinação do chefe citado na situação apresentada acima.

- 16 A negação da proposição “estes papéis são rascunhos ou não têm mais serventia para o desenvolvimento dos trabalhos” é equivalente a “estes papéis não são rascunhos e têm serventia para o desenvolvimento dos trabalhos”.
- 17 A proposição “um papel é rascunho ou não tem mais serventia para o desenvolvimento dos trabalhos” é equivalente a “se um papel tem serventia para o desenvolvimento dos trabalhos, então é um rascunho”.

Com relação aos princípios e técnicas de contagem, julgue os itens subsequentes.

- 18 Caso o chefe de um órgão de inteligência tenha de escolher 3 agentes entre os 7 disponíveis para viagens — um deles para coordenar a equipe, um para redigir o relatório de missão e um para fazer os levantamentos de informações —, o número de maneiras de que esse chefe dispõe para fazer suas escolhas é inferior a 200.
- 19 Caso o servidor responsável pela guarda de processos de determinado órgão tenha de organizar, em uma estante com 5 prateleiras, 3 processos referentes a cidades da região Nordeste, 3 da região Norte, 2 da região Sul, 2 da região Centro-Oeste e 1 da região Sudeste, de modo que processos de regiões distintas fiquem em prateleiras distintas, então esse servidor terá 17.280 maneiras distintas para organizar esses processos.
- 20 Considere que seja possível chegar a uma pequena cidade por meio de carro, por um dos 5 ônibus ou por um dos 2 barcos disponíveis e que, dado o caráter sigiloso de uma operação a ser realizada nessa cidade, os agentes que participarão dessa operação devam chegar à referida cidade de maneira independente, em veículos distintos. Em face dessa situação, sabendo-se que o órgão de inteligência dispõe de apenas um carro e que os deslocamentos devem ocorrer no mesmo dia, é correto afirmar que o número de maneiras de o servidor responsável pela organização das viagens escolher os veículos para transporte de 3 agentes para essa missão é inferior a 50.

RASCUNHO

A respeito dos ambientes Windows XP e Windows Vista, julgue os itens a seguir.

- 21 As contas de usuário permitem o compartilhamento de um computador com várias pessoas e possibilitam, por meio do acesso protegido por nome de usuário e senha, que arquivos e configurações pessoais de cada usuário sejam protegidos.
- 22 Denomina-se conta de usuário a coleção de dados que define um usuário para o Windows, informando os arquivos e pastas que ele pode acessar, as alterações que ele pode efetuar no computador e as suas preferências pessoais, como cor de fundo da área de trabalho ou tema das cores.

No que se refere a Internet Explorer e Outlook Express, julgue os itens subsequentes.

- 23 No Internet Explorer, ao acessar uma página por meio do protocolo seguro HTTP, que utiliza o algoritmo de criptografia SSL (*secure socket layer*), o usuário é informado pelo navegador, mediante a exibição de um ícone contendo um cadeado, de que a conexão é segura.
- 24 No programa Outlook Express, os indicadores de mensagens de *email* enviadas em prioridades alta e baixa são, respectivamente, o símbolo de seta azul para baixo e o de exclamação em vermelho.

Acerca do Excel 2003, julgue o item abaixo.

- 25 Considere que, em planilha em edição no Excel 2003, um usuário registre, nas células C2, C3, C4, C5, C6 e C7, os seguintes valores, respectivamente: 10, 20, 20, 30, 50, 100. Nessa situação, caso o usuário selecione a célula C8, formate-a com a opção Separador de Milhares, nela digite  $=C4/C2+C7/C6$  e, em seguida, teclasse , aparecerá nessa célula o valor 4,00.

Com base na Lei n.º 9.883/1999, que instituiu o Sistema Brasileiro de Inteligência (SISBIN) e criou a Agência Brasileira de Inteligência (ABIN), julgue os itens seguintes.

- 26 Nas atividades de inteligência, o uso de técnicas e meios sigilosos com potencial suficiente para ferir direitos e garantias individuais só pode ocorrer mediante o conhecimento e a autorização prévia do presidente do Conselho Consultivo do SISBIN e exclusivamente nos casos que envolvam a segurança do Estado.
- 27 Os órgãos e entidades da administração pública federal que produzirem, direta ou indiretamente, conhecimentos de interesse das atividades de inteligência, em especial aqueles responsáveis pela defesa externa, segurança interna e relações exteriores, são membros natos do SISBIN.
- 28 A ABIN, mesmo sendo o órgão central do SISBIN, somente pode comunicar-se com os demais órgãos da administração pública direta, indireta ou fundacional, de qualquer dos poderes da União, dos estados, do Distrito Federal e dos municípios, com o conhecimento prévio da autoridade competente de maior hierarquia do respectivo órgão, ou de um delegado seu.

Com relação ao Decreto n.º 4.376/2002, que dispõe sobre a organização e o funcionamento do SISBIN, julgue os seguintes itens.

- 29 O Centro Gestor e Operacional do Sistema de Proteção da Amazônia (CENSIPAM) representa a Casa Civil da Presidência da República no SISBIN.
- 30 Entre as atribuições da ABIN, incluem-se o desenvolvimento de recursos humanos e tecnológicos e da doutrina de inteligência, bem como a realização de estudos e pesquisas para o exercício e aprimoramento das atividades de inteligência, em coordenação com os demais órgãos do SISBIN.
- 31 O SISBIN, instituído para integrar as ações de planejamento e execução das atividades de inteligência do país, fornece subsídios ao presidente da República nos assuntos de interesse nacional, cabendo à ABIN, órgão central do sistema, estabelecer as necessidades de conhecimentos específicos a serem produzidos pelos órgãos que o compõem e consolidá-los no Plano Nacional de Inteligência.
- 32 O Gabinete de Segurança Institucional da Presidência da República é o órgão de coordenação das atividades de inteligência federal, cabendo ao seu chefe a presidência do Conselho Consultivo do SISBIN.

Acerca dos direitos, obrigações e competências dos ocupantes de cargos e funções na ABIN, julgue os próximos itens, de acordo com o disposto na Lei n.º 11.776/2008 e no Decreto n.º 6.408/2008.

- 33 Cabe ao chefe de gabinete de Segurança Institucional da Presidência da República propor a criação ou extinção das unidades estaduais, subunidades estaduais e postos no exterior, onde se fizer necessário, observados os quantitativos fixados na estrutura regimental da ABIN, e também indicar os servidores da agência para as funções de adido civil junto às representações diplomáticas brasileiras acreditadas no exterior.
- 34 A decisão sobre os processos administrativos disciplinares abertos no âmbito da ABIN é da competência do diretor-geral da instituição, salvo nos casos de demissão, quando deverá submetê-la ao ministro de Estado chefe do Gabinete de Segurança Institucional da Presidência da República.
- 35 Os servidores da ABIN, no exercício de suas funções, estão sujeitos ao conjunto de deveres e responsabilidades previstos em código de ética do profissional de inteligência, editado pelo diretor-geral da ABIN.

No que se refere à salvaguarda de dados, informações, documentos e materiais sigilosos de interesse da segurança da sociedade e do Estado no âmbito da administração pública federal, julgue os itens subsequentes.

- 36** O responsável pela divulgação, sem justa causa, de informações sigilosas ou reservadas, assim definidas em lei, contidas ou não nos sistemas de informações ou banco de dados da administração pública, está sujeito a ação penal, que será incondicionada quando acarretar dano à administração, sem prejuízo das sanções administrativas e civis decorrentes.
- 37** A expedição, condução e entrega de documento ultrassecreto deve ser efetuada, pessoalmente, por agente público autorizado, sendo vedada a sua postagem, não se admitindo, em nenhuma hipótese, a comunicação de outra forma.
- 38** Os dados e informações sigilosos constantes de documento produzido em meio eletrônico devem ser assinados e criptografados mediante o uso de certificados digitais emitidos pela Infraestrutura de Chaves Públicas Brasileira (ICP-Brasil).

O Decreto n.º 3.505/2000 institui a Política de Segurança da Informação (PSI) nos órgãos e entidades da administração pública federal, tendo como um dos pressupostos básicos o uso soberano de mecanismos de segurança da informação, com o domínio de tecnologias sensíveis e duais. Com base nesse enunciado e no disposto no referido decreto, julgue os itens que se seguem.

- 39** De acordo com as normas da Secretaria Executiva do Conselho de Defesa Nacional, para o uso e a comercialização de recursos criptográficos pelas entidades e órgãos da administração pública federal, deve-se dar preferência, em princípio, no emprego de tais recursos, a produtos de origem nacional.
- 40** É objetivo da PSI, entre outros, a eliminação da dependência externa dos órgãos da administração federal em relação a sistemas, equipamentos, dispositivos e atividades vinculadas à segurança dos sistemas de informação, cabendo à Secretaria-Executiva do Conselho de Defesa Nacional, com o assessoramento do Departamento de Pesquisa e Desenvolvimento Tecnológico da ABIN, estabelecer as normas gerais para o uso e a comercialização dos recursos criptográficos pelos órgãos e pelas entidades da administração pública federal.

Julgue os itens a seguir, a respeito da segurança pública e das Forças Armadas.

- 41** O oficial condenado, na justiça comum ou militar, por sentença transitada em julgado, a pena privativa de liberdade superior a dois anos deve ser submetido a julgamento para que seja decidido se é indigno do oficialato ou com ele incompatível, podendo perder o posto e a patente.
- 42** A ABIN destina-se a exercer as funções de polícia judiciária da União.

No que concerne a aspectos constitucionais, julgue os itens a seguir.

- 43** É atribuição do Tribunal de Contas da União fiscalizar o modo de aplicação de recursos repassados pela União, a exemplo dos recursos repassados a município para a construção de estação de tratamento de água.
- 44** A autonomia gerencial, orçamentária e financeira dos órgãos e entidades da administração direta e indireta pode ser ampliada mediante contrato, a ser firmado entre seus administradores e o poder público, que tenha por objeto a fixação de metas de desempenho para o órgão ou entidade.
- 45** O direito ao sigilo bancário deve ser afastado por determinação judicial quando houver pedido de autoridade policial instruído com matéria jornalística que tenha noticiado genericamente a prática de desvios de recursos públicos por diversas autoridades.

Julgue os itens subsequentes, acerca dos princípios, poderes e atos administrativos.

- 46** Se determinada unidade da Federação constituir grupo de trabalho para avaliar a situação funcional dos professores da rede pública de ensino e esse grupo, contrariando a legislação de regência, colocar, equivocadamente, inúmeros servidores em padrões superiores àqueles a que fariam jus, a administração, tão logo verifique a ilegalidade, deve, antes de desfazer o equívoco cometido, dar aos servidores indevidamente beneficiados a oportunidade do exercício do direito ao contraditório e à ampla defesa.
- 47** O princípio da impessoalidade decorre, em última análise, do princípio da isonomia e da supremacia do interesse público, não podendo, por exemplo, a administração pública conceder privilégios injustificados em concursos públicos e licitações nem utilizar publicidade oficial para veicular promoção pessoal.
- 48** O poder de polícia permite que a administração pública puna internamente as infrações funcionais de seus servidores.

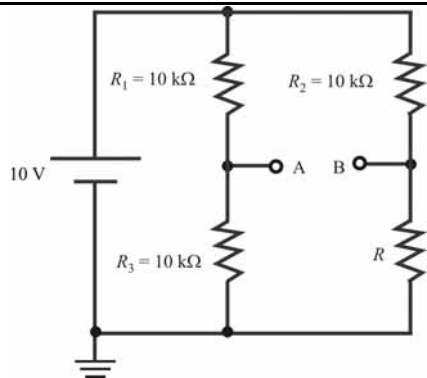
Acerca do regime jurídico dos servidores públicos civis da administração federal, julgue os itens subsequentes.

- 49** Suponha que um servidor público apresente ao setor de recursos humanos do órgão em que seja lotado atestado médico particular para comprovar que seu pai é portador de doença grave e informar que necessita assisti-lo durante a realização de tratamento em cidade distante do local de trabalho. Nesse caso, o referido servidor fará jus a licença por motivo de doença.
- 50** O servidor público que faltar ao serviço injustificadamente estará sujeito à pena de censura, aplicável pela comissão de ética, mas não à perda da remuneração do dia não trabalhado.

## CONHECIMENTOS ESPECÍFICOS

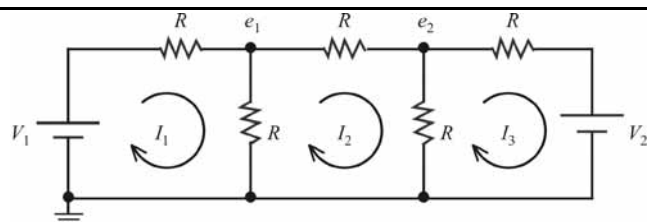
Com relação às grandezas elétricas, julgue os itens a seguir.

- 51 Em materiais metálicos, o movimento de elétrons, que são cargas negativas, dá origem à denominada corrente elétrica virtual. Esse movimento de elétrons ocorre no sentido do maior para o menor potencial elétrico.
- 52 A corrente elétrica, em amperes, é definida como a quantidade de cargas, em coulombs, que passa pela seção de um condutor em um intervalo de 1 minuto.



A figura acima ilustra um circuito elétrico resistivo alimentado por uma fonte CC, em que a resistência  $R$  é dependente da temperatura. Considerando esse circuito, julgue os itens seguintes.

- 53 Considere que a diferença de potencial entre os pontos B e A seja  $V_{BA} = 0$  volt, à temperatura de  $20^\circ\text{C}$ . Nesse caso, se o resistor  $R_1$  for retirado do circuito (ou seja, se for substituído por um circuito aberto), então o módulo de  $V_{BA}$  passará a ser igual a 5 volts.
- 54 Considere que, em uma dada temperatura, a diferença de potencial entre os pontos B e A seja  $V_{BA} = 1$  V. Nesse caso, se a tensão da fonte de 10 V for alterada para 12 V, não haverá mudança no valor de  $V_{BA}$ .
- 55 Se, para determinada temperatura, a resistência  $R$  for igual a  $10\text{ k}\Omega$ , então, nessa temperatura, a diferença de potencial entre os pontos A e B será nula.
- 56 A corrente que flui pela fonte de alimentação aumentará se o valor da resistência  $R$  diminuir.
- 57 Se apenas a condutividade do material do resistor aumentar com a temperatura, mantendo-se constantes os outros parâmetros, então a resistência do resistor aumentará.



A figura acima mostra um circuito elétrico que contém fontes de tensão constante e resistores com mesmo valor de resistência. No circuito, estão indicados dois nós representando os potenciais  $e_1$  e  $e_2$ , em relação à referência (terra). Com relação a esse circuito elétrico, julgue os itens de 58 a 63.

- 58 Se, para o resistor  $R$  conectado entre a fonte de tensão  $V_1$  e o nó  $e_1$ , o módulo da queda de tensão for igual a 50 volts e o módulo da corrente for igual a 20 miliamperes, então o valor da resistência desse resistor é igual a  $2,5\text{ k}\Omega$ .

- 59 As equações apresentadas a seguir podem corresponder corretamente às equações nodais do circuito.

$$\frac{e_1 - V_1}{R} + \frac{e_1}{R} + \frac{e_1 - e_2}{R} = 0$$

$$\frac{e_2 - e_1}{R} + \frac{e_2}{R} + \frac{e_2 - V_2}{R} = 0$$

- 60 As equações apresentadas a seguir podem indicar corretamente equações de malha para o circuito, considerando-se os sentidos de cada corrente de malha indicados na figura.

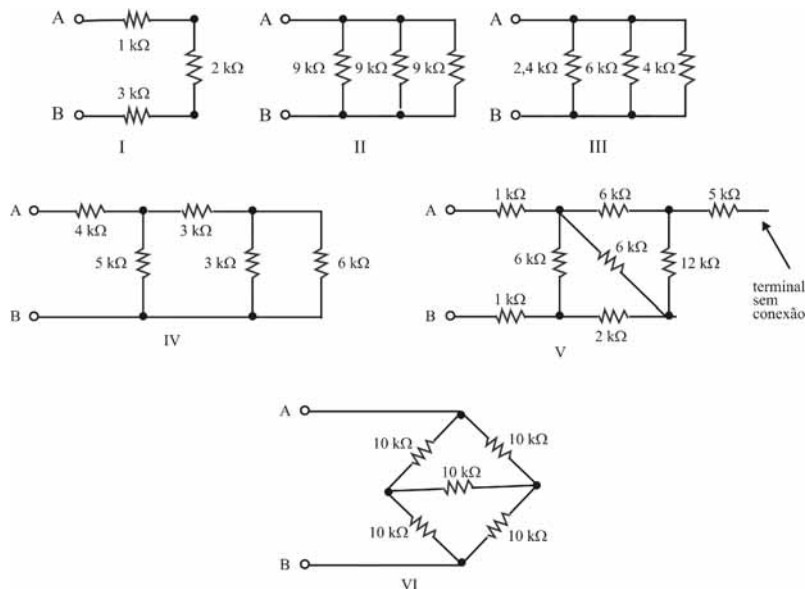
$$V_1 + RI_1 + R(-I_1 + I_2) = 0$$

$$-R(I_2 - I_1) + RI_2 - R(I_2 - I_3) = 0$$

$$-V_2 - RI_3 - R(I_3 - I_2) = 0$$

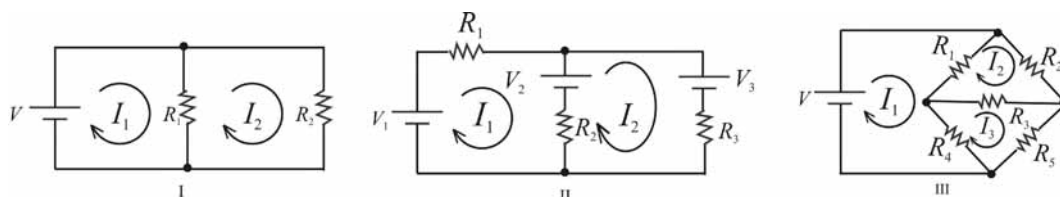
- 61 Se o resistor entre os nós com potenciais  $e_1$  e  $e_2$  for retirado do circuito (ou seja, se for substituído por circuito aberto), então  $e_2 - e_1$  será igual a  $\frac{V_2 - V_1}{2}$ .
- 62 Com base na lei de Kirchoff das correntes, é correto afirmar que a corrente de malha  $I_1$  deve ser necessariamente igual à corrente  $I_2$ .
- 63 Se o resistor conectado entre a fonte de tensão  $V_2$  e o nó  $e_2$  for retirado do circuito (ou seja, se for substituído por circuito aberto), então o potencial  $e_2$  será igual a  $\frac{V_1}{4}$ .

RASCUNHO



Considerando as figuras de I a VI acima, que mostram diversas associações de resistores, é correto afirmar que a resistência equivalente entre os terminais A e B do circuito na figura

- 64 I é igual a 6 kΩ.  
 65 II é igual a 27 kΩ.  
 66 III é igual a 1,2 kΩ.  
 67 IV é igual a 6,5 kΩ.  
 68 V é igual a 5 kΩ.  
 69 VI é igual a 10 kΩ.



As figuras de I a III acima mostram circuitos elétricos, com a indicação de fontes de alimentação, de resistores e das correntes de malha. No que diz respeito a esses circuitos, julgue os itens seguintes.

- 70 As equações a seguir descrevem corretamente as duas equações de malha para o circuito elétrico mostrado na figura I.

$$V + \frac{R_1}{I_1 - I_2} = 0$$

$$\frac{R_1}{I_2 - I_1} - \frac{R_2}{I_2} = 0$$

- 71 As equações de malha para o circuito da figura III são apresentadas corretamente a seguir.

$$V - R_1(I_1 - I_2) + R_4(I_1 + I_3) = 0$$

$$R_1(I_2 - I_1) + R_2I_2 - R_3(I_2 - I_3) = 0$$

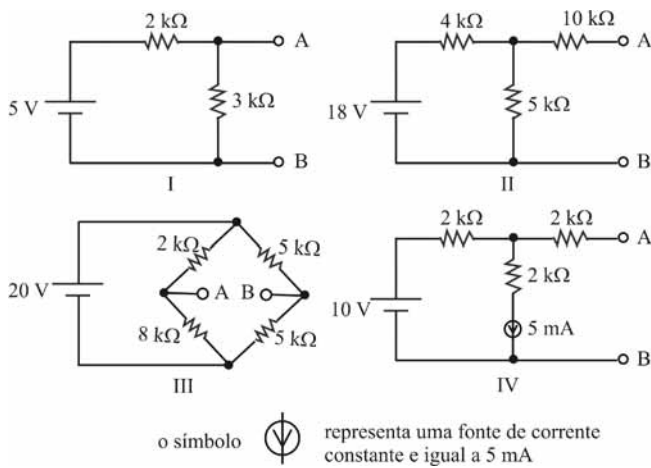
$$R_4(I_3 - I_1) - R_3(I_3 - I_2) + R_5I_3 = 0$$

- 72 As duas correntes de malha do circuito na figura II podem ser obtidas corretamente a partir das equações abaixo.

$$V_1 + R_1I_1 + V_2 + R_2(I_1 - I_2) = 0$$

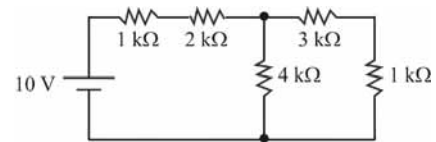
$$V_2 + R_1(I_2 - I_1) - V_3 + R_3I_2 = 0$$

RASCUNHO



As figuras de I a IV acima mostram circuitos elétricos, dos quais se deseja determinar o circuito equivalente de Thevenin ou o de Norton entre os terminais A e B. Considerando que  $V_{th}$  e  $R_{th}$  representam, respectivamente, a tensão e a resistência equivalente de Thevenin, e que  $I_N$  e  $R_N$  representam, respectivamente, a corrente e a resistência equivalente de Norton, julgue os itens a seguir.

- 73 Para o circuito na figura I,  $I_N = 1$  mA e  $R_N = 1,2$  k $\Omega$ .
- 74 O circuito equivalente de Norton pode ser obtido a partir do circuito equivalente de Thevenin utilizando-se técnicas de transformação que dependem da tensão e da resistência equivalentes de Thevenin.
- 75 Para se obter  $I_N$  experimentalmente, com o uso de um amperímetro, a fonte deve ser mantida em funcionamento normal e a medida deve ser realizada ligando-se, entre os dois pontos de interesse, o amperímetro em série com um resistor de resistência não nula.
- 76 Em um circuito elétrico composto apenas por uma malha fechada constituída por uma conexão em série de uma fonte de tensão de valor  $E$  e dois resistores com resistências  $R_1$  e  $R_2$ ,  $I_N$  vista dos terminais do resistor  $R_2$  depende apenas da resistência  $R_1$  e do valor  $E$  da fonte de tensão.
- 77 Para o circuito na figura I,  $V_{th} = 3$  V e  $R_{th} = 1,2$  k $\Omega$ .
- 78 No circuito da figura II,  $V_{th} = 10$  V e  $R_{th} = \frac{110}{9}$  k $\Omega$ .
- 79 Para o circuito da figura III,  $V_{th} = 6$  V e  $R_{th} = 3,1$  k $\Omega$ .
- 80 O circuito na figura IV apresenta  $V_{th} = 5$  V e  $R_{th} = 10$  k $\Omega$ .
- 81 Para um circuito que contém apenas fontes de tensão constante e resistores lineares, é possível determinar, experimentalmente, a tensão e a resistência de Thevenin entre dois pontos por meio do seguinte procedimento: mede-se a tensão entre os dois pontos, por exemplo, com um voltímetro de alta impedância de entrada; para medir a resistência equivalente de Thevenin, conecta-se uma resistência variável entre os pontos em que se deseja calcular o equivalente; ajusta-se o valor dessa resistência até se obter uma queda de tensão igual ao dobro da tensão de Thevenin medida inicialmente. O valor ajustado da resistência é, então, igual à resistência de Thevenin.



No que se refere ao circuito elétrico acima, julgue os itens subsequentes.

- 82 A potência dissipada no resistor de 2 k $\Omega$  pode ser medida corretamente por meio do seguinte procedimento: conecta-se um amperímetro em paralelo ao resistor; anota-se o valor indicado; conecta-se um voltímetro em série com resistor; anota-se o valor indicado; divide-se o resultado obtido com o voltímetro pelo resultado da medida com o amperímetro.
- 83 A potência consumida no resistor de 2 k $\Omega$  é igual a 8 W.

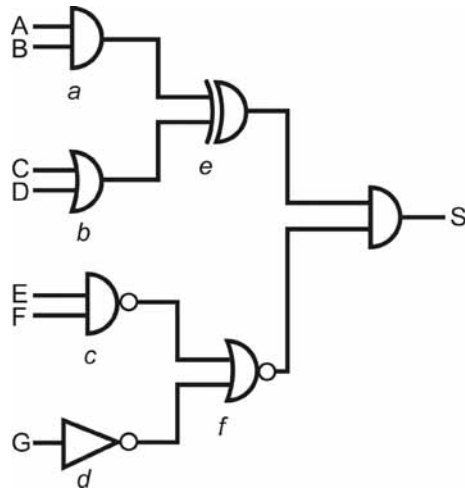
A	B	C	D	S
0	0	0	0	1
0	0	0	1	0
0	0	1	0	1
0	0	1	1	0
0	1	0	0	1
0	1	0	1	0
0	1	1	0	0
0	1	1	1	0
1	0	0	0	1
1	0	0	1	0
1	0	1	0	1
1	0	1	1	1
1	1	0	0	0
1	1	0	1	0
1	1	1	0	0
1	1	1	1	0

Julgue os itens que se seguem, com relação à tabela verdade acima, referente a um circuito combinacional com quatro entradas — A, B, C e D — e uma saída — S.

- 84 É possível implementar circuitos lógicos que funcionem de acordo com a tabela verdade utilizando-se apenas portas lógicas NAND de duas entradas.
- 85 A expressão lógica mínima, na forma soma de produtos, que corresponde à tabela verdade é  $S = A \cdot B + C \cdot D$ .
- 86 A expressão lógica mínima, na forma produto de somas, que corresponde à tabela verdade é  $S = \overline{D} \cdot (\overline{B} + \overline{C})$ .

RASCUNHO



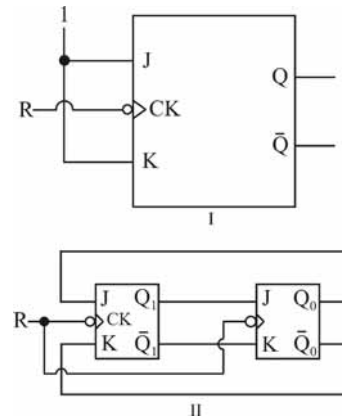


A figura acima mostra um circuito combinacional implementado com portas lógicas. Esse circuito possui sete entradas, indicadas pelas letras de A até G, e uma saída S. Com relação a esse circuito, julgue os itens subsequentes.

- 87 Se a entrada G tiver nível lógico 0, então a saída S terá sempre o nível lógico 0, quaisquer que sejam os valores lógicos das demais variáveis de entrada.
- 88 As portas lógicas indicadas por *a*, *b* e *c* são, respectivamente, portas E, OU e NÃO-E.
- 89 As portas lógicas indicadas por *d*, *e* e *f* são, respectivamente, portas INVERSORA, OU-EXCLUSIVO e NÃO-OU.
- 90 Se as entradas A, B, C, D, E, F e G assumirem, respectivamente, os níveis lógicos 1, 1, 0, 1, 1, 1 e 1, então a saída S assumirá o nível lógico 0.

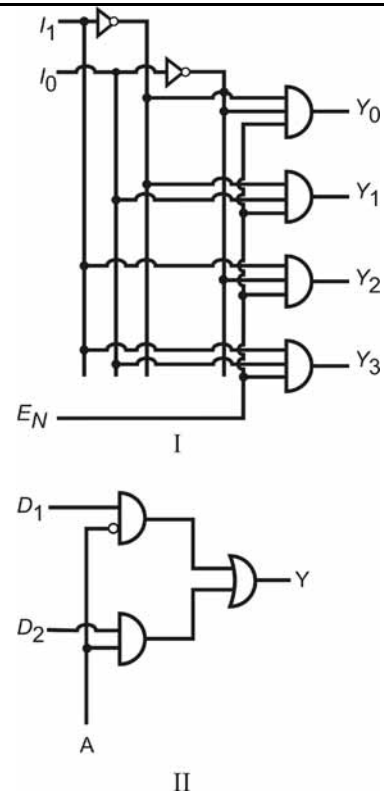
Com relação às tecnologias de microeletrônica utilizadas na implementação de sistemas digitais, julgue os itens que se seguem.

- 91 Os dispositivos TTL do tipo coletor aberto não requerem o uso de um resistor de *pull-up* entre a saída da porta e a tensão de alimentação de um sistema digital.
- 92 Os dispositivos TTL do tipo LS apresentam maior consumo e maior velocidade de comutação que os dispositivos TTL padrão.
- 93 Os dispositivos do tipo CMOS utilizam, na sua fabricação, transistores NMOS, mas não utilizam transistores PMOS, em virtude do tempo de comutação baixo destes últimos.
- 94 A saída de uma porta lógica do tipo *tri-state* tem a capacidade de assumir, além dos níveis lógicos alto e baixo, o estado de alta impedância.
- 95 Uma porta lógica TTL do tipo LS com *fanout* igual a 10 é projetada de forma que mantenha-se em funcionamento normal quando sua saída for conectada a até 10 entradas de portas lógicas TTL do mesmo tipo.
- 96 As portas lógicas construídas com tecnologia CMOS apresentam maior consumo e menor tempo de comutação que as portas do tipo ECL.
- 97 Os dispositivos TTL padrão são fabricados com uma tecnologia que utiliza transistores bipolares em conjunto com transistores do tipo MOS; por isso, é desnecessário o uso de resistores nesse tipo de porta lógica.



As figuras I e II acima mostram dois circuitos sequenciais que utilizam *flip-flops* JK TTL gatilhados por borda de descida. Ambos os circuitos são acionados por um relógio R, caracterizado por uma onda quadrada em nível TTL com frequência de 10 kHz. Com relação a esses circuitos, julgue os itens a seguir.

- 98 O circuito sequencial da figura II é do tipo assíncrono.
- 99 Se, no circuito da figura II, o estado inicial das saídas  $Q_1$  e  $Q_0$  for  $Q_1Q_0 = 01$ , então a sequência que esses dois *bits* deverão percorrer é 01, 10, 01, 10, ..., com o ciclo se repetindo indefinidamente.
- 100 A saída Q do circuito na figura I corresponde a uma onda quadrada em nível TTL com frequência de 5 kHz.



No que se refere aos circuitos combinacionais mostrados nas figuras I e II acima, julgue os itens seguintes.

- 101 O circuito na figura II pode funcionar como um multiplexador de 2 para 1.
- 102 No circuito da figura II, se  $D_1 = 1$ ,  $D_2 = 0$  e  $A = 1$ , então  $Y = 1$ .
- 103 O circuito na figura I pode funcionar como um decodificador de 2 para 4, com um pino de habilitação.
- 104 No circuito da figura I, se  $E_N = 1$ ,  $I_1 = 1$  e  $I_0 = 0$ , então apenas a saída  $Y_2$  assumirá o valor lógico 1.

Julgue os itens que se seguem quanto à equivalência dos números em diferentes bases, considerando que a base do sistema de numeração está representada como subscrito.

$$105 \quad 63_{\text{OITO}} = 429_{\text{DEZ}}$$

$$106 \quad 87_{\text{DEZ}} = 11010101_{\text{DOIS}}$$

$$107 \quad E7_{\text{DEZESSEIS}} = 227_{\text{DEZ}}$$

$$108 \quad A2E_{\text{DEZESSEIS}} = 101000101110_{\text{DOIS}}$$

$$109 \quad BCD_{\text{DEZESSEIS}} = 5715_{\text{OITO}}$$

$$110 \quad 713_{\text{OITO}} = 1011011_{\text{DOIS}}$$

Com relação aos microprocessadores e microcontroladores e aos dispositivos a eles associados, julgue os itens subsecutivos.

111 Em microprocessadores de 8 *bits* que usam um barramento de dados para comunicação com *chips* de memória e com periféricos, os pinos que se conectam ao barramento não devem ter capacidade de assumir o estado de alta impedância, uma vez que o uso desse estado é incompatível com o funcionamento de barramentos.

112 As memórias ROM são memórias não-voláteis muito utilizadas em sistemas microprocessados, e seus dados não são apagados quando a energia do computador é desligada.

113 As memórias RAM estáticas são memórias não-voláteis que requerem o uso em associação com um circuito de *refresh*, o qual, periodicamente, lê todos os dados gravados e os re-escreve na memória, para que estes não sejam perdidos.

114 Atualmente, diversos microcontroladores comerciais possuem vários dispositivos integrados em um mesmo *chip*, tais como memória, *timer* e porta serial.

115 Considere que um microprocessador tenha 16 pinos que correspondam a 16 linhas de endereço — de A0 a A15 —, usadas para endereçar memórias e periféricos. Nesse caso, se um *chip* de memória com palavras de 8 *bits* em cada posição de memória for selecionado apenas quando os *bits* de A15 a A12 forem iguais a zero, é correto concluir que a capacidade dessa memória é de 16 *kilobytes*.

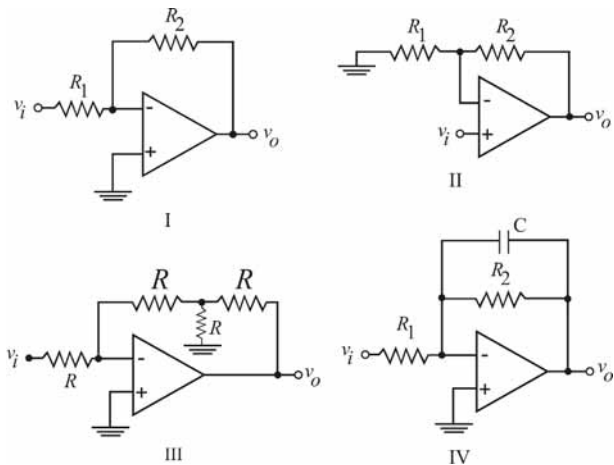
Com relação a amplificadores operacionais ideais, julgue os próximos itens.

116 Em malha aberta, a banda passante do amplificador operacional é infinita.

117 A impedância de entrada do amplificador operacional é infinita, e a corrente de polarização é nula.

118 O ganho de modo diferencial em malha aberta do amplificador operacional é igual a 1.

## Figuras para os itens de 119 a 135



Nos circuitos eletrônicos mostrados nas figuras de I a IV, a tensão de entrada é indicada por  $v_i$  e a tensão de saída, por  $v_o$ . Considerando que todos os componentes desses circuitos sejam ideais, julgue os itens seguintes.

- 119 O princípio do terra virtual pode ser aplicado no circuito da figura I.
- 120 A impedância de saída do circuito da figura I é nula.
- 121 No circuito da figura I, o potencial no nó que é comum aos resistores  $R_1$  e  $R_2$  e à entrada inversora é igual a 0 volt.
- 122 A impedância de entrada do circuito da figura II é igual ao valor do resistor  $R_1$ .
- 123 No circuito da figura II, se  $R_1 = 2 \text{ k}\Omega$  e  $R_2 = 18 \text{ k}\Omega$ , então o ganho do amplificador será igual a 9, e o amplificador será do tipo não-inversor.
- 124 Para que o circuito na figura II tenha uma impedância de entrada igual a  $1 \text{ k}\Omega$  é suficiente conectar um resistor de  $1 \text{ k}\Omega$  entre a entrada não inversora e o terra.
- 125 O módulo do ganho no circuito da figura III, que é do tipo inversor, é igual a 3.
- 126 O circuito da figura IV é um filtro passa-alta inversor.
- 127 Como o circuito da figura IV contém uma capacitância, a impedância de entrada desse circuito depende da frequência do sinal de entrada.
- 128 No circuito da figura III, se  $R_2 = 4 \text{ k}\Omega$ ,  $C = \frac{5}{\pi} \mu\text{F}$  e se a frequência do sinal de entrada for igual a  $100 \text{ kHz}$ , então a impedância da combinação em paralelo desses dois componentes será igual a  $\frac{1}{1 + j10^{-5}} \Omega$ .
- 129 Com base na figura I, é correto afirmar que, se a resistência do resistor  $R_2$  for maior que a resistência do resistor  $R_1$ , o circuito é adequado para funcionar como um amplificador inversor.
- 130 No circuito na figura I, se  $R_1 = 2 \text{ k}\Omega$  e  $R_2 = 16 \text{ k}\Omega$ , então o ganho do circuito é igual a  $-8$ .
- 131 Se não houver nenhuma carga ligada à saída do amplificador no circuito da figura I e se  $R_2 = 3 \text{ k}\Omega$ ,  $R_1 = 1 \text{ k}\Omega$  e  $v_i = 1 \text{ V}$ , então uma corrente de  $10 \text{ mA}$  fluirá pela saída do amplificador operacional.
- 132 A impedância de entrada do circuito na figura I é igual à resistência do resistor  $R_1$ .

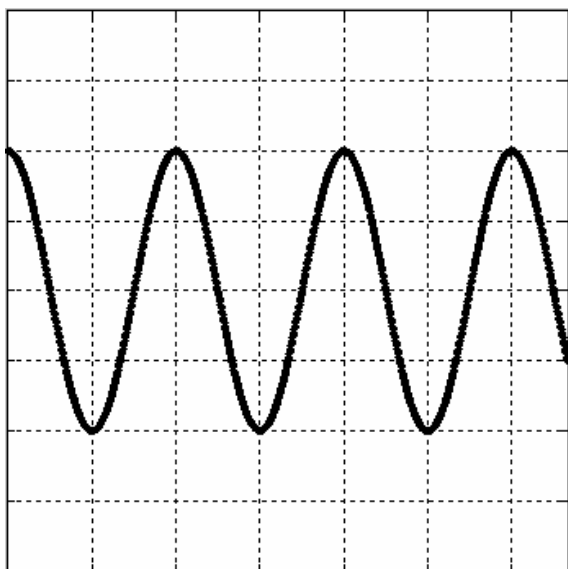
Ainda com relação aos circuitos das figuras de I a IV, e considerando que os amplificadores operacionais não sejam ideais, julgue os itens seguintes.

- 133 Se, por um erro de montagem, o pino de alimentação negativa do amplificador operacional do circuito da figura II for conectado ao terra, então o circuito não funcionará corretamente para tensões de entrada negativas.
- 134 No circuito da figura I, para diminuir o efeito da tensão de *offset* devido às correntes de polarização, é correto inserir, entre a entrada inversora e o terra, um resistor que tenha valor igual à resistência resultante da combinação em paralelo dos resistores  $R_1$  e  $R_2$ .
- 135 Se o amplificador no circuito da figura II estiver sendo alimentado com tensões de  $+12 \text{ V}$  e  $-12 \text{ V}$ , então o circuito funcionará como um amplificador linear enquanto a tensão de saída estiver variando entre  $-14 \text{ V}$  e  $+14 \text{ V}$ .

RASCUNHO

Com relação a instrumentos de medidas elétricas, julgue os itens subsequentes.

- 136** No teste de um transistor PNP por meio de um multímetro adequado, ajustado no modo de medida de resistência, quando a ponta de prova com maior potencial estiver tocando a base e a outra estiver tocando o emissor ou o coletor, a resistência medida deve ser pequena.
- 137** É possível testar se um diodo retificador está funcionando de forma correta, com o uso de um multímetro apropriado, identificando-se o catodo e o anodo do diodo; colocando-se o multímetro no modo de medida de resistência; colocando-se a ponta de prova do multímetro com maior potencial no catodo e a ponta com menor potencial no anodo (nessa situação, deve haver condução); invertendo-se as pontas com relação às posições no catodo e anodo. Se, nessa nova condição, não houver condução, então o diodo está funcionando de forma correta e o catodo e o anodo terão sido identificados corretamente.



A figura acima ilustra uma forma de onda senoidal observada na tela de um osciloscópio, usado na realização de medidas elétricas. Considerando que a escala horizontal esteja ajustada para 20 milissegundos por divisão e que a escala vertical esteja ajustada para 2 volts por divisão, julgue os próximos itens.

- 138** A frequência da onda senoidal é igual a 25 Hz.
- 139** A tensão pico-a-pico da onda senoidal é igual a 8 V.

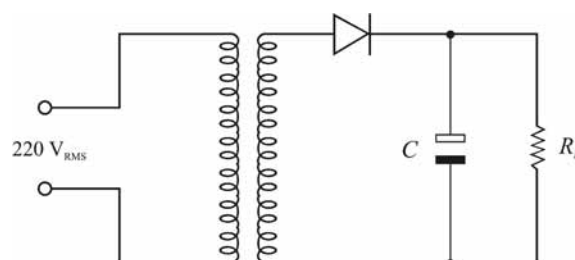
Considere que um voltímetro usado para medir a tensão em uma tomada da rede elétrica tenha indicado 220 V, em valor RMS. A partir dessa situação, julgue o item seguinte.

- 140** Se a tensão na rede for perfeitamente senoidal, então a tensão pico-a-pico dessa rede é inferior a 600 V.

Com relação à solda em componentes eletrônicos, julgue os itens que se seguem.

- 141** O tipo de solda mais apropriado para soldagem de componentes eletrônicos é a que tem a seguinte composição: 30% de estanho e 70% de chumbo.
- 142** Ao se soldar um componente eletrônico a uma placa de circuito impresso, se ocorrer a chamada solda fria, poderá não ser estabelecido um contato elétrico efetivo entre o terminal do componente eletrônico e a placa de circuito impresso, causando um mau funcionamento do circuito.
- 143** Entre as ações que podem ser executadas para diminuir a ocorrência de solda fria estão as seguintes: garantir o aquecimento adequado da solda e da trilha na placa de circuito impresso; limpar adequadamente os terminais dos componentes e as trilhas de circuito impresso, retirando sujeira ou oxidação.

Figura para os itens de 144 a 148



A figura acima mostra o diagrama esquemático de um circuito projetado para alimentar uma carga resistiva ( $R_L$ ) de  $12 \Omega$ , com uma tensão com valor médio de 12 V e com oscilação (*ripple*) de 100 mV. Com relação a esse circuito, julgue os itens subsequentes.

- 144** Se a tensão na entrada da fonte diminuir de  $220 V_{RMS}$  para  $200 V_{RMS}$ , a tensão aplicada à carga terá um valor médio menor que 12 V e apresentará oscilação (*ripple*) maior que 100 mV.
- 145** Caso, devido a uma solda fria, um dos terminais do capacitor não apresente contato elétrico efetivo com o restante do circuito, então a tensão aplicada à carga  $R_L$  será uma tensão senoidal retificada em onda completa, com tensão máxima menor que 12 V.
- 146** Se, por um erro, for conectada ao circuito uma carga  $R_L$  de  $6 \Omega$ , em vez de  $12 \Omega$ , a tensão aplicada a essa carga terá um valor médio maior que 12 V e apresentará oscilação (*ripple*) menor que 100 mV.

Considere que o transformador mostrado no circuito da figura seja substituído por outro, cuja razão entre o número de espiras do primário e do secundário seja 10:1, e que a tensão aplicada no primário desse transformador seja de 220 V<sub>RMS</sub>. Com base nessa situação e no diagrama na figura, julgue os próximos itens.

- 147** Com o novo transformador, o diodo retificador será submetido a uma tensão reversa de pico máxima inferior a 22 V.
- 148** No secundário do novo transformador, haverá uma tensão de pico a pico de aproximadamente 44 V, que se pode medir usando um osciloscópio.

Com relação a ondas eletromagnéticas, julgue o item seguinte.

- 149** Uma onda eletromagnética é constituída de um campo elétrico e de um campo magnético, ambos variantes no tempo e perpendiculares à direção de propagação da onda.

Considere que, em um dado circuito, a saída de uma porta lógica inversora TTL esteja sempre no nível lógico 1, quando deveria alternar, ao longo do tempo, entre os níveis lógicos 0 e 1. Com relação a essa situação, julgue o próximo item.

- 150** Uma causa possível para o comportamento irregular da referida porta lógica pode ser o fato de que a sua entrada está flutuando, uma vez que uma entrada TTL flutuando é como se estivesse permanentemente em nível lógico zero. A flutuação da entrada pode ser em razão de ter sido aplicada uma solda fria no pino de entrada da porta e, por isso, ele não está efetivamente conectado ao circuito.

RASCUNHO

## PROVA DISCURSIVA

- Nesta prova, faça o que se pede, usando o espaço para rascunho indicado no presente caderno. Em seguida, transcreva o texto para a **FOLHA DE TEXTO DEFINITIVO DA PROVA DISCURSIVA**, no local apropriado, pois **não serão avaliados fragmentos de texto escritos em locais indevidos**.
- Qualquer fragmento de texto além da extensão máxima de linhas disponibilizadas será desconsiderado.
- Na **folha de texto definitivo**, identifique-se apenas no cabeçalho da primeira página, pois não será avaliado texto que tenha assinatura ou marca identificadora fora do local apropriado.

---

Considere que, ao realizar a manutenção de um computador digital, um técnico em eletrônica utilize, entre outros instrumentos, um osciloscópio analógico, com o qual é possível medir tanto a amplitude de um sinal com tensão constante quanto a frequência e os níveis alto e baixo de um sinal digital periódico.

---

Considerando essa situação hipotética e as utilidades de um osciloscópio, redija um texto dissertativo no qual descreva as medições que o referido técnico poderá realizar utilizando o osciloscópio. Ao elaborar seu texto, aborde, necessariamente, os seguintes aspectos:

- ▶ principais medições realizadas com um osciloscópio, com destaque para aquelas que não podem ser realizadas com outros instrumentos;
  - ▶ procedimentos de conexão da ponta de prova e de configuração do osciloscópio analógico para medição da amplitude do sinal com tensão constante e modo de obtenção do valor dessa amplitude;
  - ▶ procedimentos de configuração do osciloscópio analógico para medições relativas ao sinal digital periódico e modo de obtenção dos valores dos níveis alto e baixo e da frequência do sinal.
-

**RASCUNHO**

1	
2	
3	
4	
5	
6	
7	
8	
9	
10	
11	
12	
13	
14	
15	
16	
17	
18	
19	
20	
21	
22	
23	
24	
25	
26	
27	
28	
29	
30	