

PREFEITURA MUNICIPAL DE ARAPONGAS

ESTADO DO PARANÁ

CONCURSO PÚBLICO MUNICIPAL - 16/05/2010 - TARDE - EDITAL 26/2010

CARGO: TRATORISTA

Nº DE INSCRIÇÃO _____

Prezado Candidato, leia atentamente as instruções a seguir:

- 1. Coloque o seu número de inscrição na capa da prova;*
- 2. Assine o cartão resposta no verso;*
- 3. A prova terá 3 (três) horas de duração;*
- 4. O candidato somente poderá se retirar da sala, após 1 (uma) hora do início da prova;*
- 5. Use caneta esferográfica azul ou preta;*
- 6. Cada questão possui somente uma resposta correta;*
- 7. Você poderá responder no caderno de prova, utilizando-o como rascunho se necessário, mas, deverá assinalar no cartão resposta que acompanha o mesmo;*
- 8. Não serão permitidas consultas de espécie alguma durante a aplicação da prova;*
- 9. A prova conterà trinta questões de múltipla escolha, avaliadas na escala de 00 a 100;*
- 10. A resposta assinalada no cartão resposta não poderá apresentar dúvidas e/ou rasuras, nesse caso será anulada a questão;*
- 11. Ao terminar a prova, o candidato entregará obrigatoriamente ao fiscal de sala todo o material recebido, exceto o folheto fornecido aos candidatos que desejarem anotar suas respostas;*
- 12. Tenha calma para não prejudicar seu desempenho.*

Boa Prova!

01 - A separação de sílabas está correta em:

- a) pre – ser – var
- b) obe – de – cer
- c) traz – er
- d) nenhuma das alternativas anteriores

02 - Em qual das alternativas todas as palavras pertencem ao gênero masculino?

- a) dinamite, agiota, cal, aroma
- b) sistema, guaraná, tribo, omoplata
- c) champanhe, eclipse, estigmadó
- d) nenhuma das alternativas anteriores

03 - O plural de álcool e chafariz são:

- a) álcoolis – chafarizes
- b) álcoois – chafarizis
- c) álcoolis – chafarizeis
- d) nenhuma das alternativas anteriores

04 - Os femininos de monge e hebreu são:

- a) freira – hébria
- b) monja – hebréia
- c) freira – hebroa
- d) nenhuma das alternativas anteriores

05 - Quero acordar sem tristeza.

O sufixo eza, usado na palavra em destaque na oração acima completará corretamente a grafia de:

- a) limp...
- b) baron...
- c) desp...
- d) nenhuma das alternativas anteriores

06 - Assinale a alternativa que contém vocábulos que obedecem a mesma regra de acentuação da palavra série:

- a) míope – ímã – médiuns – volúvel.
- b) bêbado – vêem – fórceps – também.
- c) órfão – dilúvio – revólver – própria.
- d) nenhuma das alternativas anteriores.

07 - Os números abaixo têm que ser colocados em ordem crescente, marque a alternativa correta:

7/8; -1/8; -3/8; -5/8; 2/8 e 6/8

- a) $-5/8 < -3/8 < -1/8 < 2/8 < 6/8 < 7/8$
- b) $-1/8 < -3/8 < 2/8 < -5/8 < 6/8 < 7/8$
- c) $-1/8 < 3/8 < 5/8 < 2/8 < 6/8 < 7/8$
- d) Nenhuma das alternativas anteriores

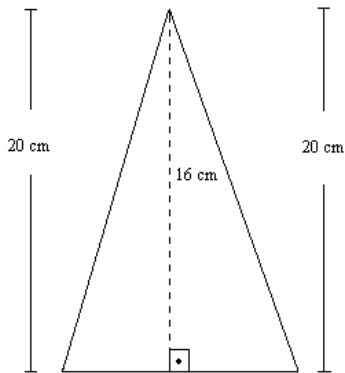
08 - Um garoto tem em sua casa 150 CDs. Desses, 45 são de rock. Qual a porcentagem de CDs de rock que o garoto tem?

- a) 25%
- b) 35%
- c) 40%
- d) Nenhuma das alternativas anteriores

09 - Um banco cobra de seus clientes, 3,2% ao mês de juro simples para saldos negativos em contas especiais. Aproximadamente quais os juros que o banco cobrará para uma conta que ficou descoberta em R\$ 723,00 por 6 dias? Dado: mês = 30 dias

- a) R\$ 4,62
- b) R\$ 5,80
- c) R\$ 5,92
- d) Nenhuma das alternativas anteriores

10 - Um triângulo isósceles área de 192 m². Qual é o perímetro desse triângulo?



- a) 56 cm
- b) 64 cm
- c) 68 cm
- d) Nenhuma das alternativas anteriores

11 - Qual foi o primeiro agricultor brasileiro a comprar o primeiro lote agrícola do Município de Araçongas em 1935?

- a) Floriano Freire
- b) Floriano Peixe
- c) Floriano da Silva
- d) Nenhuma das alternativas anteriores

12 - No ano de 2010 acontecerá no Brasil:

- a) Copa do Mundo
- b) Censo Demográfico
- c) Torneio Sulamericano de Tênis de Mesa
- d) Nenhuma das alternativas anteriores

13 - São Secretarias de Estado do Paraná:

- a) Secretaria de Estado da Administração e da Previdência – SEAP, Secretaria de Estado da Agricultura e do Abastecimento – SEAB e Secretaria de Estado da Política e Desenvolvimento Social – SEPDS, entre outras.
- b) Secretaria de Estado dos Municípios Interiores – SEMI, Secretaria de Estado da Agricultura e do Abastecimento – SEAB e Secretaria de Estado da Ciência, Tecnologia e Ensino Superior – SETI, entre outras.
- c) Secretaria de Estado da Administração e da Previdência – SEAP, Secretaria de Estado do Desenvolvimento Agropecuário – SEDA e Secretaria de Estado da Ciência, Tecnologia e Ensino Superior – SETI, entre outras.
- d) Nenhuma das alternativas anteriores.

14 - O atual Ministro de Estado da Previdência Social do Brasil é o Sr.:

- a) Carlos Eduardo Gabas
- b) Miguel Reale
- c) Paulo Bernardo
- d) Nenhuma das alternativas anteriores

15 - A calibragem dos pneus é uma operação que deve ser feita sempre pelo tratorista. Para aumentar a precisão do calibrador, os pneus devem estar:

- a) Frios.
- b) Novos.
- c) Quentes.
- d) Vazios.

16 - No painel do trator existem vários equipamentos para orientar seu operador. Qual a função do odômetro?

- a) Medir a corrente elétrica do trator.
- b) Medir a distância percorrida pelo trator.
- c) Medir a pressão do ar do trator.
- d) Medir a velocidade do trator.

17 - Nos serviços de corte de terra, que implemento deverá ser acoplado no trator?

- a) Arado.
- b) Carretinha.
- c) Lâmina.
- d) Rolo compactador.

18 - Quando o tratorista for escalado para fazer alguma tarefa longe de sua base, o pessoal de apoio deverá se deslocar até o local:

- a) Dentro da cabine do trator.
- b) Em algum outro veículo, nunca no trator.
- c) Na carrocinha que estiver engatada no trator.
- d) Sentado nos pára-lamas do trator.

19 - Quando o tratorista estiver preparando um terreno com um arado acoplado na traseira da máquina, ele deverá fazer as curvas:

- a) Com o arado bem cravado ao solo para forçar menos o motor da máquina.
- b) Em alta velocidade para aumentar a produtividade.
- c) Em qualquer sentido, pois o material do arado é resistente e não se quebra.
- d) Evitando forçar os discos do arado para evitar a quebra do implemento.

20 - Quem deve regular a altura da lâmina de corte do arado quando a máquina estiver em funcionamento?

- a) O engenheiro.
- b) O mecânico.
- c) O técnico agrícola.
- d) O tratorista.

21 - Sobre a aplicação dos pedais é CORRETO afirmar:

- a) Antes de se pisar na embreagem, deve-se pisar no freio.
- b) Antes de se pisar no freio, deve-se pisar na embreagem.
- c) No controle de embreagem, apenas os pedais de aceleração e freio devem ser acionados ao mesmo tempo.
- d) Os pedais de freio e embreagem devem ser pisados ao mesmo tempo.

22 - Sobre o trator é INCORRETO afirmar:

- a) Deve ser operado apenas por pessoas habilitadas e com treinamento específico.
- b) Pode circular em vias públicas ou em terrenos particulares.
- c) Sai de fábrica já equipado de carreta, implementos agrícolas e lâminas.
- d) Trata-se de um veículo rebocador onde podem ser engatados diversos tipos de ferramentas.

23 - Em que categoria deve estar habilitado para conduzir motocicleta e automóvel:

- a) categoria EA
- b) categoria C
- c) categoria AB
- d) categoria DA

24 - Em quanto tempo deve ser renovada a habilitação:

- a) três anos
- b) quatro anos
- c) dois anos
- d) cinco anos

25 - Como deve comportar-se o condutor de veículo ao aproximar de um cruzamento:

- a) redobrar a atenção e reduzir a velocidade
- b) deslocar o veículo para a esquerda e aguardar
- c) acelerar se o sinal estiver verde
- d) nenhuma das alternativas anteriores

26 - Qual a velocidade máxima que o condutor poderá atingir em rodovia não sinalizada:

- a) 60 km/h para camionetes
- b) 90 km/h para ônibus e microônibus
- c) 80km/h para automóveis e camionetes
- d) nenhuma das alternativas anteriores

27 - Qual a velocidade máxima permitida em vias coletoras não sinalizadas:

- a) 40 km/h
- b) 90 km/h
- c) 60 km/h
- d) 110 km/h

28 - Se o condutor transitar em velocidade inferior à metade da máxima, terá como punição:

- a) remoção do veículo
- b) multa e recolhimento da CNH
- c) multa
- d) não precisa se preocupar, pois a velocidade não atrapalha

29 - Em trecho onde haja fumaça produzida pelas queimadas a margem da via, como deve agir o condutor do veículo:

- a) ligar o pisca
- b) parar no acostamento e aguardar até a fumaça acabar
- c) aumentar a velocidade para se livrar do trecho de fumaça
- d) reduzir a velocidade e evitar parar o veículo na pista

30 - Quais os exames para obter a 1ª habilitação:

- a) prático de direção, psicotécnico e legislação
- b) prático de direção, sanidade física e mental
- c) prático de direção, sanidade física e mental, psicotécnico e legislação
- d) nenhuma das alternativas anteriores