

CONCURSO PÚBLICO DE MARINGÁ - PARANÁ

Edital 019/2010/SEADM – DATA DA PROVA: 25/04/2010

PERÍODO DE PROVA: TARDE



Fundação de Apoio ao Desenvolvimento da Universidade Estadual de Londrina

CARGO: SOLDADOR/SERRALHEIRO
CARGO: SOLDADOR/SERRALHEIRO

LEIA ESTAS INSTRUÇÕES:

- 1 Identifique-se na parte inferior desta capa;
- 2 Você dispõe de quatro horas para responder todas as questões e preencher o Cartão Resposta;
- 3 Utilize caneta esferográfica azul ou preta;
- 4 O candidato só poderá se retirar da sala, após 1 (uma) hora do início das provas;
- 5 Cada questão de múltipla escolha apresenta apenas uma opção de resposta correta;
- 6 Verifique se o caderno está completo e sem imperfeições gráficas que possam dificultar a leitura. Detectado algum problema, comunique imediatamente ao fiscal;
- 7 Utilize o caderno de prova como rascunho se necessário, mas deverá assinalar o Cartão Resposta que acompanha a prova;
- 8 Não serão computadas questões não assinaladas ou que contenham mais de uma resposta, emenda ou rasura;
- 9 Durante a aplicação da prova é proibido qualquer tipo de consulta;
- 10 Este caderno contém, trinta questões de múltipla escolha;
- 11 Antes de retirar-se definitivamente da sala, devolva ao fiscal o Caderno e o Cartão Resposta;
- 12 Assine o cartão resposta no verso.

Identificação do candidato	
Nome (em letra de forma)	Nº da inscrição

Boa Prova!

Papai motorista

O ônibus sai do ponto quase vazio. Eu vou na frente, no primeiro banco. Mamãe do meu lado, papai dirigindo.

Passa casa, passa céu. Vejo tudo pela janela. Entra um ventinho bom.

Eu estou de roupa nova. E botei uma sandália legal que mamãe comprou ontem.

Dia de domingo, a gente pode passear de ônibus com o papai. Nos outros dias, ele diz que fica cheio demais. A barra é pesada.

Já faz tempo que vou neste passeio. Os caminhos às vezes são diferentes, depende da linha. A que eu gosto mais é esta, que vai pra praia.

O ônibus sai do ponto num lugar fresco, cheio de árvores, perto do morro. Vai descendo, descendo...

Pega passageiro, pega passageiro. Então eu fico pequenininha.

Quando ele está mais vazio, eu levanto do meu lugar numa parada, e vou falar umas coisinhas com o papai.

Assim:

--- Tem sorvete lá no final da linha?

Ou assim:

--- Você volta com a gente para casa?

Papai responde rapidinho e mamãe me chama pra sentar. É gostoso!

(LENY WERNEK - *Papai Motorista*. São Paulo, Melhoramentos, p2-9)

01 - No que se refere o texto é incorreto afirmar:

- a) A profissão do pai da narradora é motorista.
- b) O passeio descrito não pode acontecer durante a semana porque o ônibus está sempre cheio.
- c) O ônibus faz sempre o mesmo caminho.
- d) O ponto de ônibus fica perto do morro.

02 - Assinale a alternativa em que as palavras acentuadas são proparoxítonas:

- a) você // ônibus.
- b) sandália // árvore.
- c) ônibus // árvore.
- d) você // sandália.

03 - Assinale a alternativa em que a divisão silábica está correta:

- a) bar-ra // ven-tin-ho.
- b) pas-sa-gei-ro // pa-pai.
- c) pe-que-nini-nha // pra-i-a.
- d) pas-se-io // ca-mi-nhos.

04 - “Gostoso” tem som de Z, mas se escreve com S, assim como:

- a) levesa // coisa.
- b) meloso // goso.
- c) fuso // graniso.
- d) amoroso // jeitoso.

05 - Em “ --- Tem sorvete lá no fim da linha?” Assinale a alternativa que justifica corretamente o uso do ponto:

- a) marcar o final da frase interrogativa.
- b) marcar simplesmente o final da frase.
- c) marcar a fala de uma criança.
- d) nenhuma das alternativas anteriores.

06 - Marcelo paga R\$ 450,00 de aluguel. O proprietário informou que haverá um aumento de 10%. Qual será o valor do aluguel?

- a) R\$ 495,00
- b) R\$ 500,00
- c) R\$ 510,00
- d) Nenhuma das alternativas anteriores

07 - Calcule a área de um retângulo de medidas 5 cm e 12 cm.

- a) 50 cm²
- b) 58 cm²
- c) 60 cm²
- d) Nenhuma das alternativas anteriores

08 - O número 64.000 também pode ser escrito na forma:

- a) 64×10^3
- b) $6,4 \times 10$
- c) 640×10
- d) Nenhuma das alternativas anteriores

09 - Os lados de um triângulo medem respectivamente: 5,6 cm; 4 cm; 3,5 cm. Qual é o seu perímetro?

- a) 12,6 cm
- b) 13,1 cm
- c) 13,5 cm
- d) Nenhuma das alternativas anteriores.

10 - Uma roda dá 80 voltas em 20 minutos. Quantas voltas dará em 28 minutos?

- a) 110 voltas.
- b) 113 voltas.
- c) 115 voltas.
- d) Nenhuma das alternativas anteriores.

11 - Segundo a Lei Complementar nº 239/1998, que dispõe sobre o Regime Jurídico Único dos Funcionários Públicos de Maringá, a investidura em cargos de provimento efetivo será feita através de concurso público, com validade de até:

- a) 02 anos
- b) 01 ano
- c) 03 anos
- d) 04 anos

12 - Segundo a Lei nº 239/1998, a investidura em cargo público ocorrerá com:

- a) A não aprovação em concurso público
- b) A posse
- c) A demissão
- d) Nenhuma das alternativas anteriores

13 - A Lei Complementar nº 348/2000, dispõe sobre a avaliação de desempenho do servidor em estágio probatório. Segundo esta Lei a avaliação será homologada:

- a) Por qualquer pessoa
- b) Pelo Presidente da Câmara Municipal
- c) Pela Chefia mediata do servidor
- d) Nenhuma das alternativas anteriores

14 - Segundo a Lei nº 348/2000, o servidor nomeado para cargo de provimento efetivo cumprirá estágio probatório de:

- a) 01 ano
- b) 02 anos
- c) 03 anos
- d) 04 anos

15 - Para efetuar um corte em chapa de aço SAE 1020 no processo oxicorte deve se utilizar uma chama do tipo?

- a) Cortante.
- b) Neutra.
- c) Carburante.
- d) Oxidante.

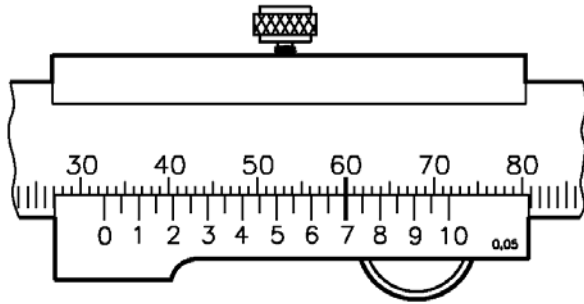
16 - Determine a RPM para efetuar um furo em chapa de aço SAE 1020 com uma broca de Ø16mm de aço rápido, a velocidade de corte nesta condição é de 25m/min:

- a) 950.
- b) 800.
- c) 500.
- d) 250.

17 - Converta 11/16" para a unidade de milímetros:

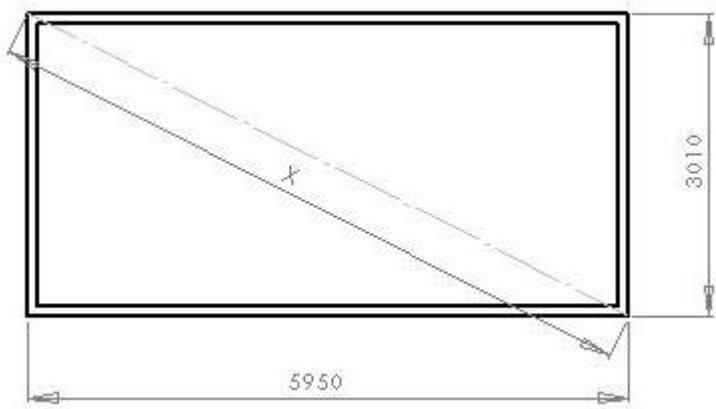
- a) 11,16mm.
- b) 0,68mm.
- c) 18,64mm.
- d) 17,46mm.

18 - Faça a leitura e determine a medida abaixo?



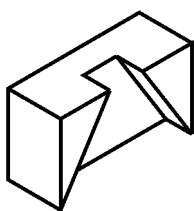
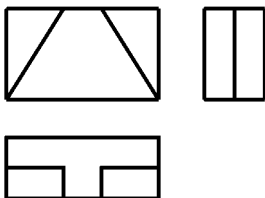
- a) 27,00mm.
- b) 32,07mm.
- c) 32,70mm.
- d) 33,07mm.

19 - Para um preciso esquadreamento da montagem abaixo, determine a medida de X:

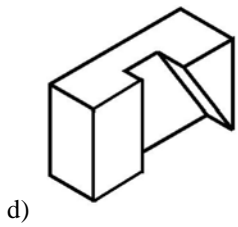
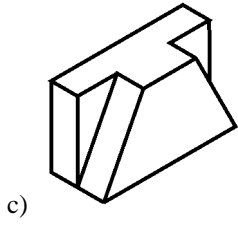
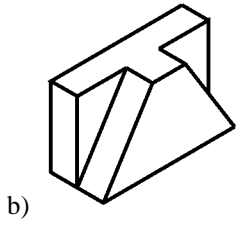


- a) 6868.
- b) 6786.
- c) 6668.
- d) 6531.

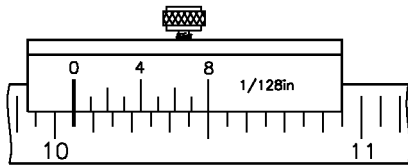
20 - Analise as vistas ortográficas abaixo e determine a que corresponde ao mesmo modelo em perspectiva:



a)

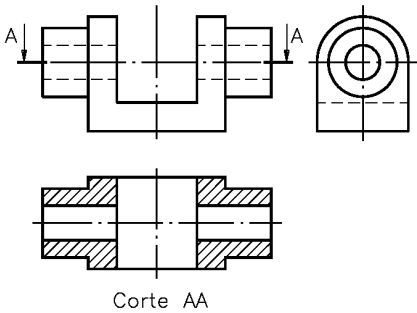


21 - Faça a leitura e determine a medida abaixo?



- a) $1/8''$.
- b) $10'' 1/8$.
- c) $10'' 1/16$.
- d) $10'' 1/4''$.

22 - Observe as vistas ortográficas e responda: em qual das vistas aparece a indicação do plano de corte?



- a) Vista inferior.
- b) Vista lateral.
- c) Vista superior.
- d) Vista frontal.

23 - Qual a função do revestimento do eletrodo para o processo eletrodo revestido?

- a) Absorver oxigênio e nitrogênio do ar para facilitar o contato elétrico.
- b) Dirigir o arco, conduzindo a uma fusão equilibrada e uniforme.
- c) Formar óxidos que conduzem o sentido da corrente.
- d) Criar poros para facilitar a oxigenação da região de solda.

24 - Determine a corrente de base do eletrodo AWS E 6013 com diâmetro de 3,25mm, considerando uma posição plana de soldagem e corrente com variação de $\pm 10\%$?

- a) 114 Amperes.
- b) 148 Amperes.
- c) 92 Amperes.
- d) 86 Amperes.

25 - Eletrodo AWS E 7018 indica revestimento do tipo?

- a) Revestimento mineral com adição de 50% de pó de ferro de média penetração.
- b) Revestimento rutílico com adição de 50% de pó de ferro de média penetração.
- c) Revestimento celulósico ao sódio de alta penetração.
- d) Revestimento básico de fluoreto de cálcio com adição de 30% de pó de ferro de media penetração.

26 - Qual a tonalidade da lente filtrante recomenda para soldagem a 220Amperes?

- a) 10.
- b) 8.
- c) 12.
- d) 6.

27 - Qual o principal gás gerado na queima do revestimento no ato da soldagem no processo eletrodo revestido?

- a) Oxigênio.
- b) Hidrogênio.
- c) Monóxido de carbono.
- d) Dióxido de carbono.

28 - A incidência exagerada de respingos é originada por?

- a) Corrente de soldagem com intensidade muito baixa e velocidade de soldagem lenta.
- b) Eletrodo com excesso de pré-aquecimento e porta eletrodo com defeito.
- c) Comprimento do arco muito curto e baixa intensidade de voltagem.
- d) Corrente de soldagem com intensidade muito alta e comprimento do arco muito longo.

29 - Qual a função da escória no processo eletrodo revestido?

- a) Estabilizar o arco elétrico.
- b) Evitar o resfriamento brusco e o contato com oxigênio e hidrogênio.
- c) Criar gases para a proteção do cordão de solda.
- d) Diminuir a emissão de respingos.

30 - Fonte retificadora com polaridade inversa indica porta-eletrodo conectado a qual borne da máquina?

- a) Positivo.
- b) Terra.
- c) Negativo.
- d) Alternado.