

CONHECIMENTOS GERAIS

ATUALIDADES

1. **Diego Maradona, técnico da seleção argentina de futebol, foi impedido de acompanhar *in loco* o sorteio dos grupos da Copa do Mundo de 2010. Envolvido em mais uma polêmica após comemorar a classificação da seleção argentina para a copa na última rodada das eliminatórias com gestos obscenos e palavras de baixo calão, dirigidos aos seus críticos, Maradona foi proibido pela FIFA de participar de eventos oficiais como técnico de seu país.**

FONTE: <http://esportes.terra.com.br/futebol/copa/2010/noticias/0,,OI4125115-EI14416,00-Maradona+pode+ir+ao+sorteio+da+Copa+como+turista+ou+comentarista.html>
27/NOVEMBRO/2009

Assinale a alternativa que NÃO é uma das capitais do país que realizará a Copa do Mundo 2010.

- (A) Cidade do Cabo.
- (B) Joanesburgo.
- (C) Bloemfontein.
- (D) Pretória.

2. **Leia os textos abaixo:**

O presidente Hugo Chávez defendeu em um discurso um homem conhecido como “Carlos, o Chacal”, acusado internacionalmente por atentados, assassinatos e seqüestros ocorridos nos anos 70. Segundo o presidente, Carlos não é terrorista, mas sim um “combatente revolucionário”.

FONTE: <http://ultimosegundo.ig.com.br/bbc/2009/11/21/hugo+chavez+defende+o+chacal+em+discurso+9147912.html>
21/NOVEMBRO/2009

O presidente Evo Morales é o favorito para vencer a eleição presidencial em seu país, devendo obter aproximadamente 55% dos votos, de acordo com as pesquisas eleitorais. Primeiro líder indígena a se eleger em seu país, o presidente Evo Morales nacionalizou empresas de telecomunicações, energia e mineração em seu primeiro governo, e prometeu também aumentar o papel do Estado na economia caso consiga a reeleição.

FONTE: <http://br.reuters.com/article/worldNews/idBRSP5AT0E620091130>
30/NOVEMBRO/2009

O presidente Rafael Correa começou seu segundo mandato no dia 10/08/2009, em meio a acusações de corrupção e com popularidade em baixa. Correa promete agora aprofundar sua “revolução socialista”, que inclui uma maior participação

do estado na economia, renegociação de contratos com empresas estrangeiras e aumento de programas assistencialistas voltados para as classes mais baixas.

FONTE: <http://www.estadao.com.br/noticias/internacional,rafael-correa-comeca-2o-mandato-com-popularidade-em-baixa,416289,0.htm>

10/AGOSTO/2009

Qual alternativa contém RESPECTIVAMENTE os países presididos pelos chefes de estado dos textos acima.

- (A) Paraguai, Uruguai e Argentina.
- (B) Venezuela, Bolívia e Equador.
- (C) Peru, Bolívia e Chile.
- (D) Venezuela, Colômbia e Peru.

3. O presidente deposto de Honduras, Manuel Zelaya, criticou as declarações do embaixador dos Estados Unidos na OEA, Lewis Amselem, que classificou a volta do líder hondurenho ao seu país como “irresponsável e insensata”. Como resposta, Zelaya qualificou as declarações como “infelizes” e solicitou novamente aos manifestantes que protestassem pela reabertura das emissoras de TV e rádio do país.

FONTE: http://www.bbc.co.uk/portuguese/noticias/2009/09/090929_honduras_zelaya_np.shtml

29/SETEMBRO/2009

Qual o significado da sigla OEA:

- (A) Organização dos Estados Americanos.
- (B) Organização dos países Emergentes Americanos.
- (C) Organização Estatal da América.
- (D) Observatório Estatal Americano.

4. Sobre a entrada da Venezuela no Mercosul, assinale a alternativa correta.

FONTE: <http://www.estadao.com.br/noticias/nacional,entenda-o-que-muda-com-a-venezuela-no-mercosul,458383,0.htm>

29/OUTUBRO/2009

- (A) Setores contrários ao ingresso da Venezuela no Mercosul afirmam que o governo do presidente Hugo Chávez deixa a desejar em relação ao respeito aos princípios democráticos, principalmente pelo fato de mudar constantemente a constituição e intervir em mídias contrárias ao governo, o que poderia prejudicar o bloco.
- (B) Enquanto Lula teria uma forma de negociação baseada em um “nacionalismo exacerbado”, Chávez cultivaria uma relação mais “agregadora”, buscando o alinhamento com potências como os Estados Unidos e tentando manter um isolamento estratégico de países como Irã e Cuba.
- (C) A Venezuela já integra alguns blocos como: a Alba (Aliança Bolivariana para as Américas), a Unasul (União de Nações Sul-Americanas) e a ALCA (Área de Livre Comércio para as Américas).
- (D) A Venezuela importa menos de 30% do que consome, assim sendo, trata-se de um país praticamente independente economicamente. Por isso mesmo, o país

tranqüilamente adotará a TEC (Tarifa Externa Comum), obrigatória para todos os signatários do Mercosul, uma vez que sua independência econômica obtida através dos investimentos industriais oriundos dos ganhos com petróleo lhe favorece economicamente.

LÍNGUA PORTUGUESA

5. Assinale qual das alternativas possui a seqüência de sinais pausais e/ou melódicos que pontua corretamente o texto abaixo.

“A casa materna é o espelho de outras em pequenas coisas que o olhar filial admirava ao tempo em que tudo era belo o licoreiro magro a bandeja triste o absurdo bibelô E tem um corredor à escuta de cujo teto à noite pende uma luz morta com negras aberturas para quartos cheios de sombra” (Vinícius de Moraes)

- (A) , / : / , / , / . / , / , / . /
- (B) , / ; / . / , / . / ; / , / . /
- (C) ; / : / , / . / , / , / . /
- (D) , / ; / , / , / . / ; / . / . /

6. O texto da questão 5, de Vinícius de Moraes, é:

- (A) Narrativo.
- (B) Dissertativo.
- (C) Descritivo.
- (D) Explicativo.

7. As palavras OLHAR – ABSURDO – PENDE – NEGRAS, na questão 5, são respectivamente:

- (A) verbo, adjetivo, verbo, adjetivo.
- (B) verbo, substantivo, substantivo, substantivo.
- (C) substantivo, substantivo, verbo, adjetivo.
- (D) substantivo, adjetivo, verbo, adjetivo.

8. “Afirmo __ você que cabe __ direção, pelo menos __ meu ver, tomar __ medidas necessárias para resolver o caso, pois __ qualquer momento estará __ frente do colégio __ fanfarra.”

- (A) A – A – À – AS – A – À – A.
- (B) À – À – À – AS – A – A – À.
- (C) À – A – A – AS – A – À – A.
- (D) A – À – A – AS – A – À – A.

9. Assinale a alternativa em que todas as palavras tem prefixo indicativo de negação.

- (A) Imprudente – Inteligente.
- (B) Imoral – Intelectual.
- (C) Inteligente – imortal.
- (D) Imoral – Imprudente.

10. Assinale a alternativa CORRETA em relação à regência verbal.

- (A) Informaram-nos todos os possíveis inconvenientes.
- (B) Informaram-na sobre todos os detalhes.
- (C) Informaram-lhes de tudo.
- (D) Avisaram-me tudo.

11. Assinale a alternativa em que todas as palavras estejam corretamente acentuadas.

- (A) saída, idéia, bárbaro, velóz.
- (B) jurití, automóvel, jibóia, jiló.
- (C) penalta, Tatuí, lençol, fácil.
- (D) algoz, tatu, chapéuzinho, Tietê.

Leia o texto abaixo para responder as questões 12 e 13:

“Os sapatos ficam entre os pés e o chão, no que são como as palavras. As meias entre os pés e os sapatos, como os adjetivos. Os verbos, os passos. Cadarços, laços. Os pés caminham lado a lado, calçados. Sapatos são calçados. Porque são e porque são usados. Palavras são pedaços. Os pés descalços caminham calados.” (Arnaldo Antunes)

12. Em “Os verbos, os passos”, do texto acima, a vírgula está no lugar de:

- (A) um verbo (elipse).
- (B) um verbo (ênclise).
- (C) um pronome (oculto).
- (D) um pronome (inexistente).

13. Os adjetivos, de acordo com o texto, são como:

- (A) Os pés.
- (B) O chão.
- (C) Os sapatos.
- (D) As meias.

14. Qual das alternativas abaixo está corretamente grafada.

- (A) Inoscência.

- (B) Abscesso.
- (C) Facinação.
- (D) Suscinta.

15. Assinale a alternativa que completa corretamente as lacunas da frase:
 ____ muitos anos que não ____ vejo. Estou feliz, pois daqui ____ dois meses irei
 Visitá__ nos Estados Unidos.

- (A) Faz, lhe, a, lhe.
- (B) Fazem, a, a, a.
- (C) Faz, a, a, la.
- (D) Fazem, lhe, há, la.

CONHECIMENTOS ESPECÍFICOS

16. Uma piscina retangular de 10 metros de largura e 20 metros de comprimento, tem profundidade máxima de 1,5 metros e mínima de 1,0 metro. A profundidade aumenta, repentinamente, exatamente a $\frac{3}{4}$ do comprimento da piscina. Para tratar a água da piscina, é preciso adicionar 1 kg de produto químico a cada 2.500 litros de água. Estando a piscina completamente cheia, quantos kg, desse produto deverão ser usados para tratar a água nela contida?

- (A) 60.
- (B) 70.
- (C) 80.
- (D) 90.

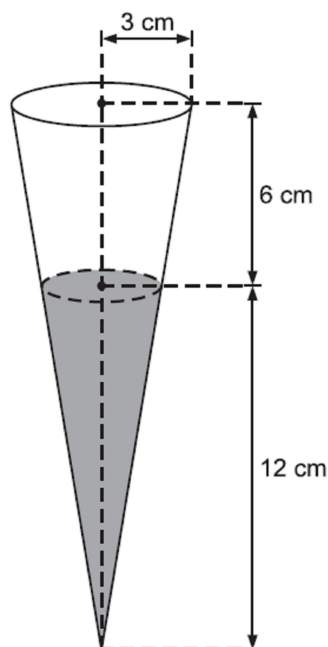
17. O salário bruto de uma pessoa sofre um desconto de 20%. Com um novo desconto de 12% sobre $\frac{3}{5}$ do seu salário bruto, o total de descontos sobre o salário bruto será de:

- (A) 19,2% .
- (B) 27,2% .
- (C) 32,5% .
- (D) 33,4% .

18. Em uma mesa de uma lanchonete, o consumo de 8 sanduíches, 11 xícaras de café e 5 pedaços de torta totalizou R\$ 31,00. Em outra mesa, o consumo de 5 sanduíches, 7 xícaras de café e 3 pedaços de torta, totalizou R\$ 17,50. Então, o consumo de 1 sanduíche, 1 xícara de café e 1 pedaço de torta totaliza o valor de:

- (A) R\$ 16,50.
- (B) R\$ 12,50.
- (C) R\$ 9,50.
- (D) R\$ 7,50.

19. A figura representa um sorvete, cuja embalagem tem a forma de um cone circular reto. O cone é preenchido com sorvete de morango até a altura de 12 cm e, o restante, com sorvete de baunilha. Adotando $\pi = 3$, o número máximo de sorvetes que é possível embalar, com 2 litros de sorvete de baunilha e 1 litro de sorvete de morango é:



- (A) 17.
- (B) 18.
- (C) 19.
- (D) 20.

20. Considere um polígono convexo de nove lados, em que as medidas de seus ângulos internos constituem uma progressão aritmética de razão igual a 5° . Então, seu maior ângulo mede, em graus:

- (A) 140.
- (B) 160.
- (C) 180.
- (D) 200.

21. Dois navios navegam pelo Oceano Pacífico, supostamente plano: X, à velocidade constante de 20 milhas por hora e Y à velocidade constante de 15 milhas por hora. Sabe-se que às 14 horas de certo dia, Y estava exatamente 70 milhas ao sul de X e que a partir de então, Y navegou em linha reta para o leste, enquanto X navegou em linha reta para o sul, cada qual mantendo suas respectivas velocidades. Nessas condições, às 16 horas do mesmo dia, a distância entre X e Y, em milhas, era:

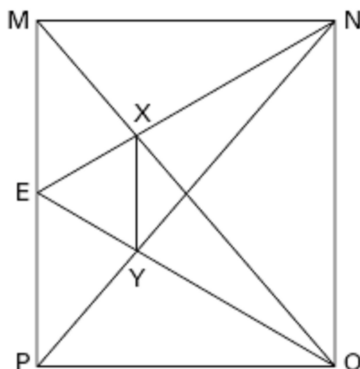
- (A) 25.

- (B) 40.
- (C) 50.
- (D) 55.

22. Considere a matriz $A = \begin{bmatrix} 3 & -1 \end{bmatrix}$ e uma matriz $B = [b_{ij}]$. Se $A \cdot B \cdot A = A$, então é correto afirmar que, na matriz B :

- (A) $b_{21} = 3b_{11}$
- (B) $b_{21} = -1 + 3b_{11}$
- (C) $b_{12} = 1 + 3b_{11}$
- (D) $b_{11} = 1 + 3b_{12}$

23. Na figura, $MNOP$ é um retângulo. O lado NO mede 6 cm, E é o ponto médio do lado MP , o triângulo NOE é equilátero, Y é o ponto de interseção do segmento EO com a diagonal PN e X é ponto de interseção do segmento EM com a diagonal MO . Assim determine a área do retângulo $MNOP$.



- (A) $6\sqrt{3} \text{ cm}^2$
- (B) $12\sqrt{6} \text{ cm}^2$
- (C) $9\sqrt{6} \text{ cm}^2$
- (D) $18\sqrt{3} \text{ cm}^2$

24. Sejam x e y os ângulos internos de um triângulo, tais que: $\text{sen } x \cdot \text{cos } y = \text{sen } y \cdot \text{cos } x = \sqrt{3}/4$, então a medida do terceiro ângulo interno desse triângulo pode ser:

- (A) 120°
- (B) 90°
- (C) 45°
- (D) 30°

25. Considere o conjunto formado pelos números primos, existentes no intervalo $[2,29]$. O número de diferentes produtos ímpares que podemos obter, com 4 fatores tomados desse conjunto é:

- (A) 84.

- (B) 126.
- (C) 184.
- (D) 200.

26. Sobre o Estatuto dos Funcionários públicos do município de Tapiratiba é incorreto afirmar que:

- (A) O Cargo Público é criado por Lei, com denominação própria e em número certo e pago pelos cofres do município, cometendo-se ao seu titular um conjunto de deveres, atribuições e responsabilidades.
- (B) Os cargos de carreiras são de provimento efetivo (os isolados são de provimento) ou em comissão, segundo o que for determinado por lei.
- (C) As atribuições e responsabilidades pertinentes a cada classe serão descritas em regulamento, incluindo entre outras as seguintes indicações: denominação, código, descrição sintética, regulamento, exemplos típicos de tarefas, qualificação mínima para o exercício do cargo, requisito legal ou especial.
- (D) Os cargos públicos municipais serão acessíveis a todos os brasileiros sem exceção.

27. Compete ao Prefeito prover os cargos públicos municipais ressalvada a competência da Câmara Municipal, quanto aos cargos existentes em seus serviços. Os cargos públicos municipais serão providos por:

- I - Nomeação**
- II - Promoção**
- III - Transferência**
- IV - Reintegração**
- V - Reversão**
- VI - Aproveitamento**

Os itens corretos correspondentes ao provimento dos cargos públicos municipais são:

- (A) I, II, III VI.
- (B) I, II, V, VI.
- (C) I, II, III, IV, V, VI.
- (D) I, II, VI.

28. Sobre o Estágio Probatório do funcionário nomeado em caráter efetivo assinale a alternativa incorreta:

- (A) O funcionário ficará sujeito ao Estágio Probatório de 2 (dois) anos de exercício ininterrupto, durante o qual apurar-se-á a conveniência ou não de ser confirmada a sua nomeação.
- (B) Os chefes de repartição ou serviço, em que sirvam funcionários sujeitos ao estágio probatório, 6 (seis) meses antes do término deste, informarão reservadamente, ao

órgão do pessoal competente sobre os requisitos: idoneidade moral, eficiência, aptidão, disciplina, assiduidade, dedicação ao serviço.

- (C) Julgando o parecer e a defesa o Prefeito decretará a exoneração do funcionário se achar aconselhável, ou confirmará, se sua decisão for favorável a permanência do mesmo.
- (D) A apuração dos requisitos para a exoneração do funcionário deverão processar-se de modo que a exoneração do funcionário possa ser feita antes de findo o período de estágio.

29. Da Reversão é correto afirmar:

- (A) É o reingresso do aposentado do serviço público municipal, após verificação, em processo, de que não subestimem os motivos determinantes da aposentadoria.
- (B) É a volta do funcionário em disponibilidade ao serviço de cargo público.
- (C) É o reingresso do funcionário no serviço público, com ressarcimento dos prejuízos decorrentes do afastamento.
- (D) É o reingresso do funcionário do serviço público municipal, após verificação, em processo de que não subestimem os motivos determinantes de licença prêmio.

30. A Vacância de cargo decorrerá de:

- (A) Reversão, Exoneração, Demissão, Promoção, Transferência, Aposentadoria e Falecimento.
- (B) Exoneração, Demissão, Promoção, Transferência, Aposentadoria, Posse em outro cargo e Reintegração.
- (C) Reversão, Reintegração, Exoneração, Demissão, Promoção, Transferência, Falecimento e Aposentadoria.
- (D) Exoneração, Demissão, Promoção, Transferência, Aposentadoria, Posse em outro Cargo e Falecimento.