

EMPRESA DE TECNOLOGIA DA INFORMAÇÃO E COMUNICAÇÃO DO MUNICÍPIO DE SÃO PAULO – PRODAM/SP – S.A

SELEÇÃO PÚBLICA Nº 001/2010

Cód. 36 – Técnico I (Rede)

Considere o texto para responder às questões de 1 a 4.

Cansados de espionagem virtual, internautas cometem orkuticídio

JULIANA CARPANEZ

da **Folha Online**

Depois da febre de adesão à rede de relacionamentos Orkut, muitos dos usuários da ferramenta se desencantaram com o serviço do Google e partiram para uma nova onda ligada à tecnologia: o orkuticídio. Como o nome indica, essa é uma espécie de suicídio virtual, em que o internauta deleta seu perfil do Orkut, some da página dos amigos e, geralmente, jura querer distância do site (pelo menos até criar um novo perfil).

Um dos principais motivos para a solução radical do universo on-line é a invasão de privacidade. Antes de acabar com sua vida virtual por se sentir exposto, o jornalista Gustavo Schor, 25, escreveu um e-mail de despedida que enviou aos amigos - via Orkut, é claro.

“Cansei de saberem tudo da minha vida - mesmo coisas banais. Quem quiser saber se fumo ou não, que me pergunte”, diz a mensagem. Schor, que encontrou cerca de 390 amigos e colegas em um ano de Orkut, também se irritou com a idéia de “adicionar” pessoas. “Estava quase me sentindo um attachment”, afirma.

O joalheiro Juliano Vidal, 33, também encerrou sua conta pela questão da privacidade. “O Orkut representa uma invasão violenta, as informações ficam muito expostas”, diz. Como não há uma maneira mais reservada para as pessoas conversarem no Orkut, Vidal deixou a ferramenta de lado e optou por se relacionar virtualmente com os amigos via e-mail ou MSN Messenger.

O orkuticídio é uma tendência natural, pois está ligado a uma ferramenta totalmente desconhecida que, em poucos meses, tornou-se fenômeno entre os internautas - hoje há cerca de 5,9 milhões de usuários cadastrados, sendo que 70% deles se declaram brasileiros.

“As pessoas passaram por uma fase de testes para entender como o Orkut funciona. Era difícil ter essa noção de privacidade no começo e, por isso, muitas delas sentiram o impacto negativo da exposição”, afirma Erick Itakura, psicólogo e pesquisador do NPPI (Núcleo de Pesquisa da Psicologia em Informática), da PUC-SP.

Como consequência do exagero, muitos viram o lado negativo da ferramenta, optaram por ser anônimos no universo virtual e clicaram no “encerrar conta”. Sem considerar os “chiliques inesperados” do Orkut, como o próprio site descreve sua instabilidade, o processo de encerramento leva apenas alguns minutos.

<http://www1.folha.uol.com.br/folha/informatica/ult124u18538.shtml>. Acesso em 18/05/2010.

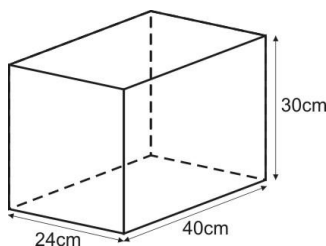
1. Segundo o texto, é correto afirmar que:

- A) o orkuticídio é a delação de um suicídio através do Orkut, o que expõe a vida do usuário.
- B) orkuticídio é a elaboração de uma nova conta fantasma, visando a salvaguardar a privacidade do usuário.
- C) o principal motivo do orkuticídio é a limitação da privacidade que a ferramenta acarreta, levando o usuário a expor fatos de sua vida cotidiana.
- D) orkuticídio é a exclusão de antigos amigos namorados da conta do Orkut, impedindo o acesso a informações pessoais.

2. No trecho: “O Orkut representa uma invasão violenta...”, o termo grifado exerce a função sintática de:

- A) sujeito.
- B) objeto indireto.
- C) objeto direto.
- D) adjunto adverbial.

3. Considere a frase: “Como consequência do exagero, muitos viram o lado negativo da ferramenta, optaram por ser **anônimos** no universo virtual e clicaram no “encerrar conta”. As palavras são acentuadas, segundo a mesma regra usada no termo grifado, em:
- A) Rússia, lágrima, saída, eletrônico.
B) fantástico, Heloísa, cafés, próximo.
C) Arábia, eletrônicos, egoísmo, sótão.
D) lágrima, fantástico, eletrônico, próximo.
4. A ocorrência da crase está correta em:
- A) O orkuticídio leva os usuários à apagar suas contas.
B) O ato de delatar uma conta obedece à uma ordem do usuário.
C) Usuários chegaram à conclusões imprecisas, mas determinaram o orkuticídio.
D) O orkuticídio ocorre graças à falta de privacidade dos usuários.
5. A concordância verbal está correta em:
- A) Havia chegado, com exatidão, todos os recibos de leitura dos e-mails enviados ontem.
B) Havia muitos motivos para deletar minha conta no Orkut.
C) Fazem alguns meses que tenho uma conta no Orkut.
D) Chegou, após muitas tentativas, os recados publicados em minha conta.
6. Calcule quantos pontos fizeram, jogando vídeo game, os amigos Pedro, Carlos, Ricardo e José, sabendo que:
- juntos fizeram 8.800 pontos.
 - Pedro fez $\frac{5}{8}$ do número de pontos de Carlos.
 - Carlos fez $\frac{8}{6}$ do número de pontos de Ricardo.
 - Ricardo fez $\frac{8}{4}$ do número de pontos feitos por José.
- Quem ganhou a partida foi _____ com _____ pontos.
- A) Ricardo – 3.400.
B) Carlos – 3.200.
C) José – 2.800.
D) Pedro – 3.600.
7. O contrato de aluguel renovado de um inquilino passou para R\$ 892,17. Se o reajuste foi de 3,5%, o aluguel antigo era de:
- A) R\$ 860,94.
B) R\$ 852,00.
C) R\$ 862,00.
D) R\$ 859,94.
8. O recipiente esquematizado abaixo representa um aquário. Se no aquário colocarmos 18,72 litros de água a altura máxima atingida por esse líquido é:
- A) 18,5cm.
B) 20,5cm.
C) 21,5cm.
D) 19,5cm.



10. Um concurso público oferecia vagas para cargos que exigiam escolaridade dos níveis fundamental, médio e superior. Inscreveram-se nesse concurso 15.340 pessoas. O número de inscrição por escolaridade obedeceu à proporção inversa de 2, 5, 7, respectivamente. Para os cargos de menor escolaridade se inscreveram:
- A) 9.100 pessoas.
 - B) 8.900 pessoas.
 - C) 9.010 pessoas.
 - D) 9.110 pessoas.
11. Uma pessoa dá 104 passos por minuto e cada passo seu mede, em média, 58cm. Para ir e voltar a pé do trabalho ela caminha, nesse ritmo, 9,048 km. Essa pessoa leva ____ para caminhar de sua casa até seu trabalho, obedecendo a esse ritmo.
- A) 2 horas e 30 minutos.
 - B) 2 horas e 40 minutos.
 - C) 1 hora e 15 minutos.
 - D) 1 hora e 20 minutos.
12. Eu, meu irmão e 26 amigos nos reunimos para assistir a um jogo de futebol. Eram de 9 por 5 os palpites favoráveis ao meu time contra o time do meu irmão. Torciam contra meu time ____ amigos nossos.
- A) 9.
 - B) 10.
 - C) 15.
 - D) 16.
13. Pesquisados sobre o jornal que liam, os funcionários de uma empresa responderam:
- 68 funcionários liam o jornal X.
 - 61 funcionários liam o jornal Z.
 - 55 funcionários liam o jornal K.
 - 27 funcionários liam o jornal K e Z.
 - 25 funcionários liam o jornal K e X.
 - 26 funcionários liam o jornal Z e X.
 - 15 funcionários liam os três jornais.
 - 18 funcionários não liam jornais algum.
- Foram entrevistados ____ funcionários e ____ deles liam apenas um dos jornais.
- A) 202 – 67.
 - B) 139 – 73.
 - C) 217 – 75.
 - D) 106 – 54.
14. Um comerciante comprou cartuchos para impressora e planejou vendê-los a R\$ 46,80. No transporte uma caixa com 6 cartuchos extraviou e para não ter prejuízo vendeu os demais produtos a R\$ 56,16. Esse comerciante havia comprado ____ cartuchos.
- A) 38.
 - B) 40.
 - C) 24.
 - D) 36.
15. Um *minimouse* óptico sem fio e uma impressora laser mono custam, juntos, R\$ 506,25. O preço de 3 impressoras equivale ao preço de 24 *minimouses*. Cada impressora custa:
- A) R\$ 460,00.
 - B) R\$ 445,00.
 - C) R\$ 450,00.
 - D) R\$ 455,00.

16. Considere a Figura 1 para responder quais afirmações encontram-se corretas:

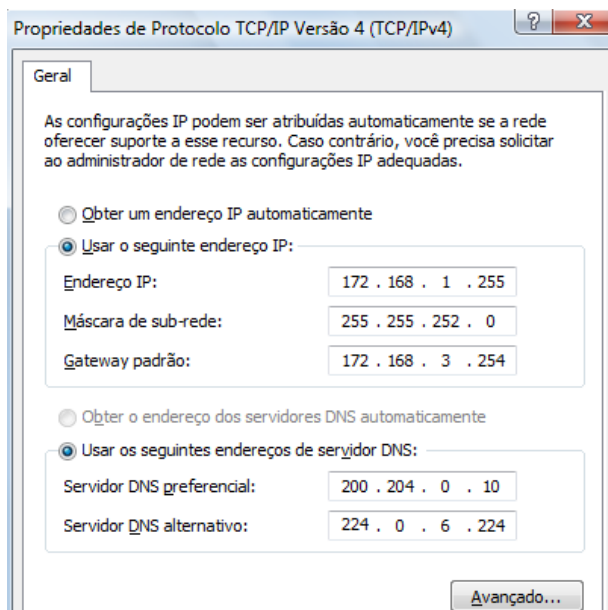


Figura 1 - Tela de Configuração Windows – REDE

- I - O Gateway Padrão não pode ter este valor.
- II - A máscara é inválida.
- III - Existe um Servidor DNS inválido.
- IV - O Endereço IP é de Broadcast, portanto inválido.

- A) Somente a I e II.
- B) Somente a II e IV.
- C) Somente a III.
- D) Somente a I e IV.

17. Assinale as alternativas verdadeiras. O protocolo RIP versão 1:

- I - é considerado um protocolo de roteamento classless
- II - é considerado um protocolo vector-distance.
- III - tem sua distância administrativa igual a 120.

- A) Somente I e II.
- B) Somente I e III.
- C) I, II e III.
- D) Somente II e III.

18. Assinale as alternativas verdadeiras sobre o protocolo de roteamento OSPF.

- I - Deve ser adicionada o parâmetro AREA em sua configuração.
- II - Possui métrica baseada no estado do link.
- III - Sua distância administrativa é 90.

- A) Somente I e III.
- B) Somente II e III.
- C) Somente I e II.
- D) I, II e III.

19. Na verificação a tabela de roteamento de um roteador foi percebida que as redes 192.168.0.0, 192.168.3.0, 192.168.5.0 e 192.168.7.0 estavam sumarizadas. A Máscara que possui a mínima quantidade de bits "0" que foi observada foi a:

- A) 255.255.248.0.
- B) 255.255.0.0.
- C) 255.255.255.0.
- D) 255.255.255.128.

20. O protocolo de Trunk atual que interliga um roteador a um Switch é o:
- A) SL
 - B) Dot1q
 - C) IISL
 - D) TKIP
21. O método de encaminhamento de quadros de maior latência em um Switch é conhecido por:
- A) Cut-Through.
 - B) Fragment-Free.
 - C) Large-Delay.
 - D) Store-and-Forward.
22. O protocolo _____ em uma ligação entre vários Switches ajuda a evitar loops de encaminhamento.
- A) BGP
 - B) IP
 - C) BPDU
 - D) STP
23. Diz-se que um SWITCH está operando em modo _____ se o mesmo tiver sido configurado para encaminhar somente anúncios VTP.
- A) Cliente
 - B) Raiz
 - C) Transparente
 - D) Pseudo-Bloqueado

Considere o desenho da Figura 9 para responder às próximas quatro questões.

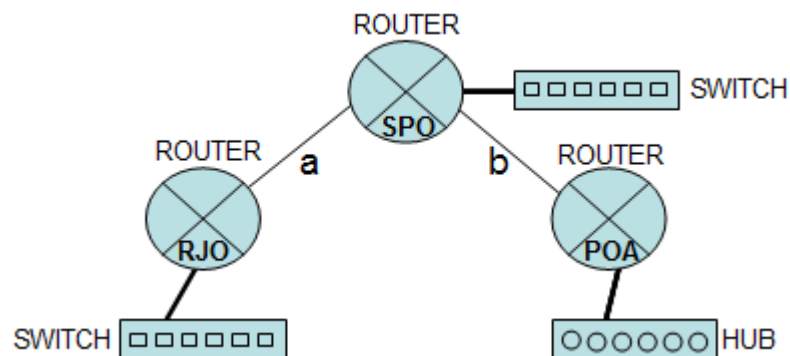


Figura 9 – Rede de Dados

24. Sendo os Switches configurados sem VLANs a rede possui:
- A) cinco domínios de broadcast.
 - B) quatro domínios de broadcast.
 - C) três domínios de broadcast.
 - D) dois domínios de broadcast.
25. Sabendo que a interligação entre os roteadores SPO e RJO tem uma taxa de transmissão na ordem de $\frac{1}{4}$ de um E1, o valor contratado da operadora é:
- A) 1 Mbps.
 - B) 2 Mbps.
 - C) 512 kbps.
 - D) 256 kbps.
26. Se um equipamento na rede Local de São Paulo possuir o IP 192.168.1.15/23 seu Default Gateway (Router) pode ser:
- A) 192.168.0.0
 - B) 192.168.1.0
 - C) 192.168.1.255
 - D) 192.168.0.255

27. A Rede Local Ethernet de POA:
- A) possui seis domínios de colisão.
 - B) possui dois domínios de colisão.
 - C) possui três domínios de colisão.
 - D) possui um único domínio de colisão.
28. O IEEE definiu as especificações para a implementação de redes LAN sem fio sob a recomendação:
- A) IEEE 802.11
 - B) IEEE 802.1Q
 - C) IEEE 802.16
 - D) IEEE 802.3
29. Um modem assíncrono operando em rede discada e que é padronizado segundo a recomendação V.90 (ITU-T) pode transmitir até uma velocidade de:
- A) 28.800 bps.
 - B) 56.000 bps.
 - C) 33.600 bps.
 - D) 64.000 bps.
30. Um canal de voz digital, tal como foi desenvolvido no passado (tecnologia PCM) ocupa em um multiplexador uma banda de:
- A) 2.048.000 bps.
 - B) 9.600 bps.
 - C) 64.000 bps.
 - D) 8.000 bps.
31. _____ são as portas usadas por linhas de telefonia analógica (também conhecidas por POTS – Sistema de Telefonia Tradicional).
- A) PCM e PAM
 - B) PCM e PPOE
 - C) FXS e FXO
 - D) STM e PPOA
32. A Especificação EIA/TIA 568B apresenta respectivamente como pares para TX e RX:
- A) Branco do Laranja / Laranja e Branco do Verde / Verde
 - B) Branco do Verde / Verde e Branco do Laranja / Laranja
 - C) Branco do Azul / Azul e Branco do Verde / Verde
 - D) Branco do Azul / Azul e Branco do Marrom / Marrom
33. O que minimiza a interferência eletromagnética entre os pares TX e RX em um sistema de redes baseado em par-trançado:
- A) é a blindagem do cabo.
 - B) é o tipo de material utilizado (liga de cobre).
 - C) é a trança entre os pares.
 - D) é o comprimento máximo permitido de 100 metros entre Estação da Rede e o Nó Central (HUB ou SWITCH).
34. O segmento de cabo entre o Patchpanel e a Surface (Tomada) onde o Computador está ligado é conhecido por:
- A) cabeamento Vertical.
 - B) cabeamento de Linkstate.
 - C) cabeamento de PatchCord.
 - D) cabeamento horizontal.
35. Um MAC Address de placa de rede possui:
- A) 64 bits.
 - B) 48 bits.
 - C) 32 bits.
 - D) 16 bits.

36. O número binário (101010001) em decimal vale:

- A) 255
- B) 251
- C) 337
- D) 297

37. O número decimal 186 em hexadecimal vale:

- A) 78
- B) A3
- C) BA
- D) B8

Considere o texto e a Figura 23 a seguir para responder às três próximas questões.

Um computador apresentou problemas em sua fonte de alimentação e exige reparos simples. A fonte é de 500 W e alimenta uma mainboard com processador Celeron, 1 GB de RAM, um DVD R/W, um HD de 250 GB, quatro saídas USB e uma saída de vídeo.

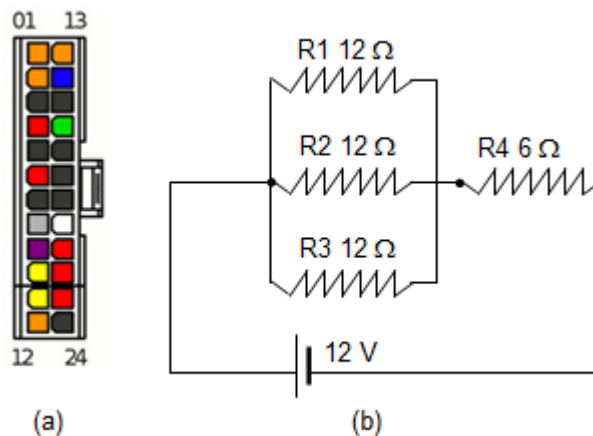


Figura 23 – Partes Integrantes da Fonte

38. Analisando um dos circuitos da fonte, o técnico teve que calcular qual era a resistência interna da fonte do circuito (b). Para isso mediu a tensão no resistor R4 e obteve 6 V. Através dessa medição o técnico concluiu que a resistência interna da fonte é de:

- A) 12 Ω .
- B) 4 Ω .
- C) 1 Ω .
- D) 2 Ω .

39. Um pequeno reparo é necessário no circuito (b) pois a resistência R4 queimou. Consultando o material em estoque, verificou-se que existem apenas resistores de 2 Ω , 7 Ω e 8 Ω e 12 Ω . Sem considerar o fator potência destes resistores, a montagem que mais se adequará para substituir R4 será:

- A) um resistor de 2 Ω em paralelo com um resistor de 8 Ω , em série com um resistor de 7 Ω em paralelo com um resistor de 12 Ω .
- B) um resistor de 2 Ω em paralelo com um resistor de 12 Ω , em paralelo com um resistor de 7 Ω em paralelo com um resistor de 8 Ω .
- C) um resistor de 2 Ω em paralelo com um resistor de 12 Ω , em série com um resistor de 7 Ω em paralelo com um resistor de 8 Ω .
- D) um resistor de 7 Ω em paralelo com um resistor de 8 Ω , em série com um resistor de 2 Ω em paralelo com um resistor de 8 Ω .

40. A potência dissipada no resistor R1 vale:

- A) 1080 mW.
- B) 5730 mW.
- C) 1330 mW.
- D) 758 mW.