



24 de Janeiro de 2010

CARGOS Nº 42 e 43

ENGENHEIRO ELETRÔNICO JÚNIOR

N.º DO CARTÃO

NOME (LETRA DE FORMA)

ASSINATURA

INFORMAÇÕES / INSTRUÇÕES:

1. Verifique se a prova está completa: questões de números 1 a 40 e 1 redação.
2. A compreensão e a interpretação das questões constituem parte integrante da prova, razão pela qual os fiscais não poderão interferir.
3. Preenchimento do **Cartão-Resposta**:
 - Preencher para cada questão apenas uma resposta
 - Preencher totalmente o espaço correspondente, conforme o modelo:
 - Usar caneta esferográfica, escrita normal, tinta azul ou preta
 - Para qualquer outra forma de preenchimento, a leitora anulará a questão

**O CARTÃO-RESPOSTA É PERSONALIZADO.
NÃO PODE SER SUBSTITUÍDO, NEM CONTER RASURAS.**

Duração total da prova: 4 horas e 30 minutos

Anote o seu gabarito.

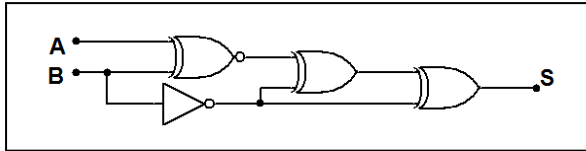
1.	2.	3.	4.	5.	6.	7.	8.	9.	10.
11.	12.	13.	14.	15.	16.	17.	18.	19.	20.
21.	22.	23.	24.	25.	26.	27.	28.	29.	30.
31.	32.	33.	34.	35.	36.	37.	38.	39.	40.



EM BRANCO

CONHECIMENTOS ESPECÍFICOS

1. Paulo projetou o circuito combinacional abaixo para automatizar um sistema.



Porém, seu chefe questionou a solução apresentada, por ser maior que a necessária, e propôs soluções com um número menor de funções lógicas. Qual (is) das soluções abaixo é (são) equivalentes (s) à apresentada por Paulo?

- I. $S(A,B) = \neg(A \oplus B)$
- II. $S(A,B) = (\neg A) \oplus B$
- III. $S(A,B) = \neg A$
- IV. $S(A,B) = \neg B$
- V. $S(A,B) = (\neg A) \oplus (\neg B)$

- A) Apenas as soluções I, II e III são equivalentes à apresentada.
- B) Apenas as soluções I e II são equivalentes à apresentada.**
- C) Apenas a solução I é equivalente a apresentada.
- D) Todas as soluções são equivalentes à apresentada.
- E) Apenas a solução II é equivalente à apresentada.

2. O módulo digital mostrado abaixo possui comportamento descrito pelo seu diagrama de estados (também abaixo).

Assumindo que o par de entradas descrito no diagrama corresponde respectivamente às entradas (in1, in0) e que X significa “irrelevante”, considere as assertivas:

- I. O diagrama de estado exibido corresponde ao de uma máquina de estados de Mealy.
 - II. O comportamento mostrado corresponde ao de um Flip-flop JK, assumindo $in0=J$ e $in1=K$.
 - III. Se mantivermos o par de entradas (in1, in0) em nível lógico (1, 1) e aplicarmos um sinal de clock de 10Hz ao pino de clock, a saída out exibirá um sinal com período de 0,1s.
- A) Apenas as assertivas I e II estão corretas.
 - B) Todas as assertivas estão incorretas.**
 - C) Apenas as assertivas II e III estão corretas.
 - D) Apenas a assertiva I está correta.
 - E) Apenas a assertiva II está correta.

3. Pedro foi requisitado para fazer a especificação de um sistema e encontrou como solução a função lógica com especificação incompleta abaixo.

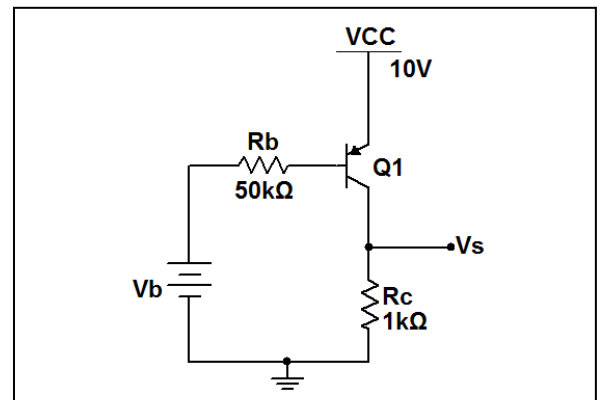
$$F(A,B,C,D) = \sum m(0,2,4,8,10,12,13,14,15) + d(1)$$

Considerando exclusivamente as formas mínimas de Soma de Produto (SDP) e de Produto de Soma (PDS), escolha a alternativa **CORRETA**.

Nota: o símbolo “ \neg ” significa a negação do termo que o segue.

- A) O termo $(A \cdot \neg B)$ é um dos termos de produto da resposta na forma mínima de SDP.
- B) O termo $(\neg B + \neg D)$ é um dos termos de soma da resposta na forma mínima de SDP.
- C) O termo $(A + \neg D)$ é um dos termos de soma da resposta na forma mínima de PDS.**
- D) O termo $(\neg A + B + \neg D)$ é um dos termos de soma da resposta na forma mínima de SDP.
- E) O termo $(\neg C \cdot \neg D)$ é um dos termos de produto da resposta na forma mínima de PDS.

4. Considere o circuito transistorizado abaixo:

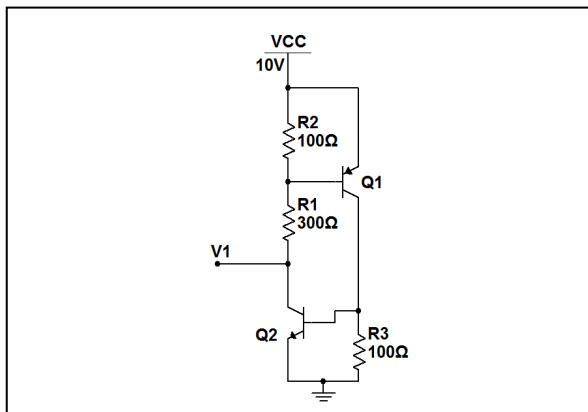


Em que: $V_{be}=0,7V$; $\beta=100$; $V_b=6,6V$.

Das alternativas abaixo, escolha a mais adequada:

- A) No circuito apresentado, a corrente no coletor do transistor vale 5,4mA.**
- B) Se aumentarmos 10% o valor de R_c , aumentaremos 20% o valor de V_s em relação ao terra.
- C) Se a tensão na entrada V_b for menor que 0,7V em relação ao terra, o transistor entrará em corte.
- D) Quanto maior for o valor ôhmico de R_b maior será a corrente do coletor I_c .
- E) A corrente na base do transistor vale 0,2mA.

5. Considere o circuito transistorizado abaixo:

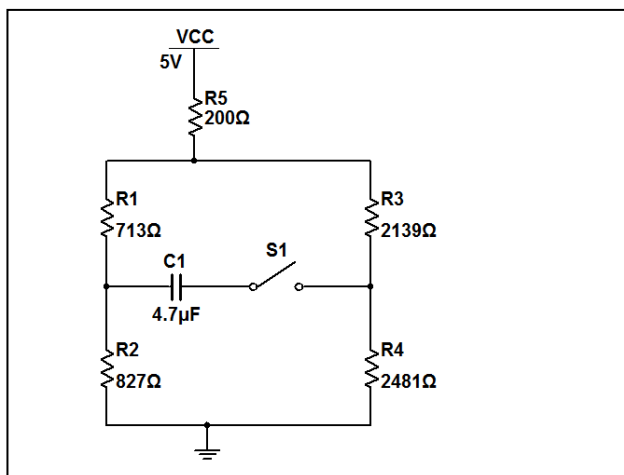


Em que: $V_{be}=0,7V$; $\beta=200$
 Nenhum dos transistores está em saturação.

Dos valores de tensão abaixo, qual é o mais próximo de V_1 em relação ao terra?

- A) 1,0V
- B) 2,8V
- C) 4,1V
- D) 7,2V**
- E) 8,9V

6. Considere o circuito abaixo:



Em que: C_1 é um capacitor ideal com tensão inicial igual a zero.

Assumindo que em $t=0s$ S_1 é fechada e em $t=1s$ S_1 é aberta, qual a diferença de tensão entre os terminais de C_1 em $t=1s$?

- A) 0V**
- B) $2\pi V$
- C) $3,14 e-1 V$

- D) 10V
- E) 6,28V

7. Sobre antenas, considere as seguintes assertivas:

- I. A antena isotrópica é definida como sendo aquela que irradia igualmente em todas as direções. Se considerarmos uma distância constante do irradiador isotrópico, a densidade de potência aumenta em proporção quadrática ao raio, formando assim uma esfera como centro na antena isotrópica.
- II. Uma antena direcional é aquela que tem a propriedade de irradiar ou receber ondas eletromagnéticas mais eficientes em algumas direções do que em outras. Esse termo geralmente é aplicado a uma antena cuja máxima diretividade é significativamente menor que a de um dipolo meia-onda.
- III. A diretividade indica a capacidade da antena em concentrar ou focalizar energia em uma determinada direção.

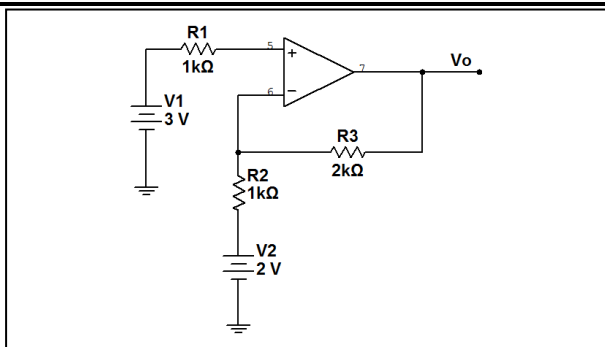
- A) Apenas as assertivas II e III estão corretas.
- B) Apenas a assertiva I está correta.
- C) Todas as assertivas estão corretas.
- D) Apenas a assertiva II está correta.
- E) Apenas a assertiva III está correta.**

8. A respeito de sistemas de aterramento, considere:

- I. A tensão de contato ou de toque é aquela a que está sujeito o corpo humano quando em contato com partes metálicas acidentalmente energizadas.
- II. A resistência ôhmica dos condutores e hastes metálicas devem ser levadas em consideração para a avaliação da malha de aterramento.
- III. O sistema de aterramento TN tem o ponto de alimentação da instalação diretamente aterrado, sendo as massas ligadas a eletrodos de aterramento independentes do eletrodo de alimentação.

- A) Apenas as assertivas I e II estão corretas.**
- B) Apenas as assertivas II e III estão corretas.
- C) Apenas a assertiva I está correta.
- D) Todas as assertivas estão corretas.
- E) Apenas a assertiva II está correta.

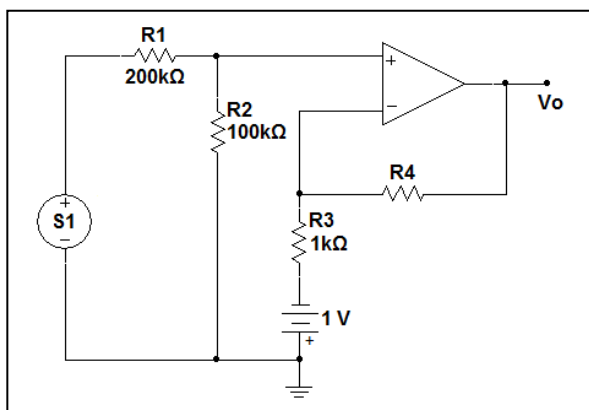
9. Considerando todos os componentes ideais, qual a tensão V_o para o circuito abaixo?



- A) 2V
- B) 5V**
- C) 3V
- D) 8V
- E) 0V

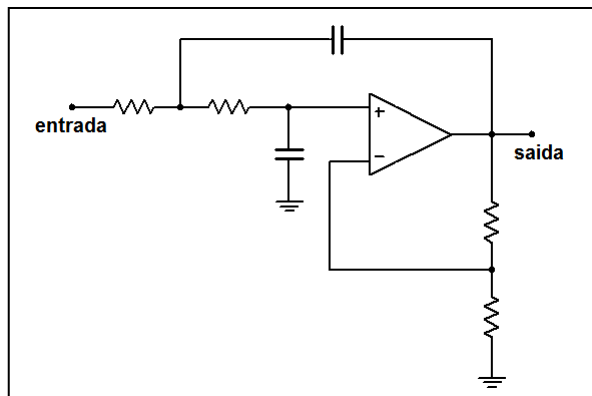
10. Pedro está desenvolvendo um termômetro digital microprocessado e montou o circuito abaixo para medir a temperatura. O sensor de temperatura que está sendo utilizado (S1) gera $0,09V/^\circ C$. Qual o valor de R4 para que a tensão de saída seja 5V quando o sensor estiver submetido a $100^\circ C$?

Nota: assumir todos os componentes ideais.



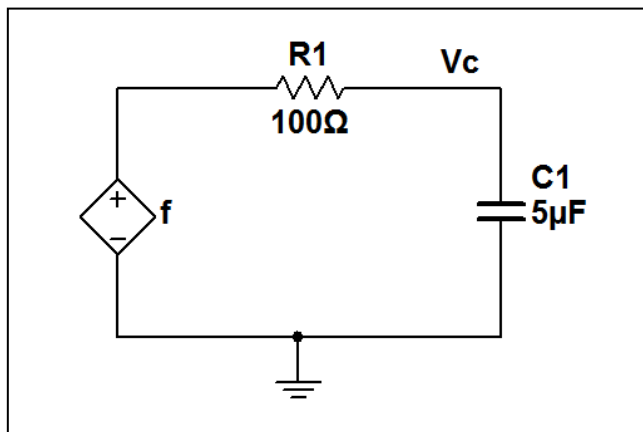
- A) 200kΩ
- B) 100kΩ
- C) 500Ω**
- D) 1kΩ
- E) 2,8Ω

11. Qual resposta melhor descreve o circuito abaixo?



- A) Filtro passa-baixa.**
- B) Multiplicador de tensão.
- C) Filtro passa-alta.
- D) Filtro passa-faixa.
- E) Diferenciador ativo-inversor.

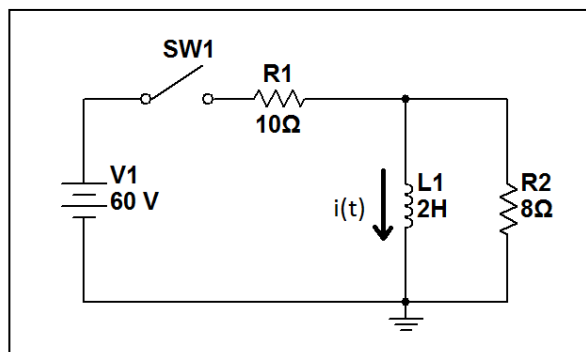
12. Observe o circuito abaixo. Assumindo que f é uma fonte de tensão dependente cujo valor é $(2+V_c)$ volts e em $t=0s$ V_c é 0V, calcule o valor de V_c em $t=2ms$.



- A) 2V
- B) 0,5V
- C) 10V
- D) 5V
- E) 8V**

13. A chave SW1 do circuito abaixo esteve fechada por um longo período de tempo. Em $t=0s$, a chave é aberta. Dos valores apresentados nas alternativas abaixo, qual é mais próximo do valor de $i(t)$ para $t=0,25s$?

Nota: assumir $e = 2,7$.



- A) 1,6A
- B) 2,2A**
- C) 5,44A
- D) 3A
- E) 1A

14. Considere as assertivas abaixo:

- I. A autoindução é a capacidade que um condutor possui de autoinduzir uma tensão elétrica quando a corrente elétrica que o percorre variar com o tempo.
- II. A lei de Henry pode ser enunciada como: “O sentido da corrente induzida é tal que ela origina um fluxo magnético induzido que, por seus efeitos, opõe-se à causa que lhe deu origem, que é a variação do fluxo indutor”.
- III. Quando removida da influência do campo magnético de um ímã, as substâncias ferromagnéticas não se desmagnetizam por completo. A esse fenômeno chamamos histerese magnética.

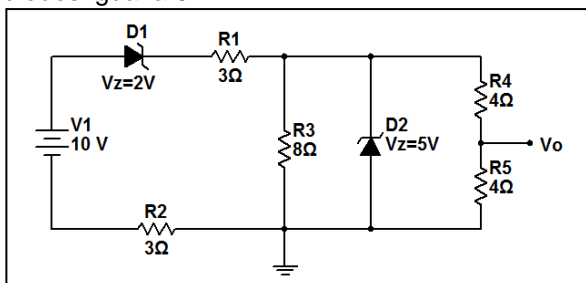
- A) Apenas as assertivas I e II estão corretas.
- B) Apenas a assertiva II está correta.
- C) Todas as assertivas estão corretas.
- D) Apenas as assertivas I e III estão corretas.**
- E) Apenas a assertiva I está correta.

15. Considere algumas substâncias quando colocadas próximas a um campo magnético indutor (ímã). Escolha a opção que preenche as respectivas lacunas, tornando todas as assertivas **VERDADEIRAS**.

- I. Uma substância é classificada como _____ se seus átomos sofrem uma pequena influência, de modo que eles ficam fracamente orientados no sentido contrário ao campo externo aplicado.
- II. Uma substância é classificada como _____ se seus átomos ficam fracamente orientados no mesmo sentido do campo magnético do ímã, surgindo uma fraca força de atração entre o ímã e esta substância.
- III. Uma substância é classificada como _____ se seus átomos sofrem grande influência do campo magnético proveniente do indutor, de modo que eles ficam fortemente orientados no mesmo sentido do campo magnético externo aplicado.

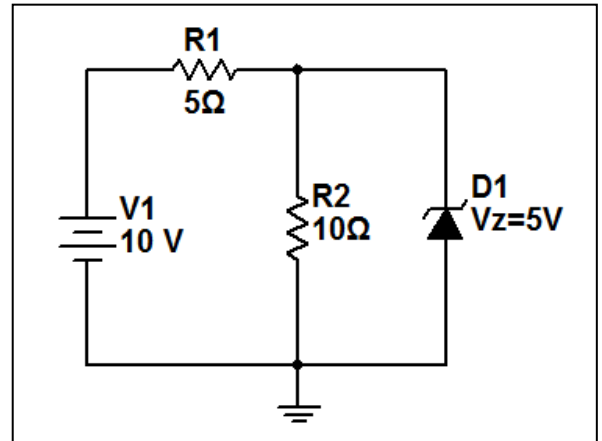
- A) Paramagnética; ferromagnética; diamagnética.
- B) Paramagnética; diamagnética; ferromagnética.
- C) Ferromagnética; diamagnética; paramagnética.
- D) Diamagnética; ferromagnética; paramagnética.
- E) Diamagnética; paramagnética; ferromagnética.**

16. Qual o valor da tensão V_o em relação ao terra, considerando a tensão de polarização direta dos diodos igual a 0V?



- A) 2V**
- B) 5V
- C) 2,5V
- D) 7,5V
- E) 4V

17. Qual o valor aproximado da potência dissipada pelo diodo D1?



- A) 2W
- B) 5W
- C) 3W
- D) 1W
- E) 2,5W**

18. Sobre curvas de carga, considere as assertivas abaixo:

- I. O fator de demanda é a relação entre a demanda máxima do sistema e a carga total conectada a ele durante o intervalo de tempo considerado, geralmente expressa em kW/Ω.
- II. O fator de carga é a razão entre a demanda média durante um determinado intervalo de tempo e a demanda máxima registrada no mesmo período.
- III. O fator de simultaneidade é a relação entre a demanda máxima do grupo de aparelhos e a soma das demandas individuais dos aparelhos do mesmo grupo, no intervalo de tempo considerado.

- A) Apenas as assertivas I e II estão corretas.
- B) Apenas a assertiva II está correta.
- C) Apenas as assertivas II e III estão corretas.**
- D) Todas as assertivas estão corretas.
- E) Apenas a assertiva I está correta.



19. Sobre fator de potência:

- I. Matematicamente, o fator de potência pode ser definido como a relação entre o componente ativo da potência e o valor reativo dessa mesma potência.
- II. O fator de potência pode ser definido como o cosseno do ângulo formado entre o componente da potência ativa e seu componente reativo.
- III. Quando a onda da corrente está atrasada em relação à onda de tensão, o fator de potência é dito indutivo.

- A) Todas as assertivas estão corretas.
B) Apenas a assertiva III está correta.
C) Todas as assertivas estão incorretas.
D) Apenas as assertivas I e II estão corretas.
E) Apenas as assertivas II e III estão corretas.

20. Com respeito à configuração emissor comum de transistores (em relação às demais configurações), qual das alternativas melhor se adapta respectivamente aos três parâmetros: Impedância de Saída, Ganho de Tensão e Ganho de Potência?

- A) Alto(a); baixo(a); baixo(a).
B) Baixo(a); alto(a); alto(a).
C) Alto(a); alto(a); baixo(a).
D) Alto(a); baixo(a); alto(a).
E) Alto(a); alto(a); alto(a).

21. Com respeito à modulação de sinais, avalie as assertivas abaixo:

- I. O sistema PWM consiste em variar a largura do pulso da portadora proporcionalmente ao sinal modulante, mantendo constantes a amplitude e o intervalo de tempo em que os pulsos se repetem.
- II. A modulação PSM consiste, basicamente, em transformar um sinal analógico em uma sucessão de pulsos que, devido ao seu comportamento de admitir apenas dois níveis distintos, permite a sua codificação em um padrão binário.
- III. A modulação PPM consiste em variar a posição do pulso de portadora proporcionalmente ao sinal modulante mantendo constantes a amplitude e a largura do pulso.

- A) Apenas as assertivas I e III estão corretas.
B) Apenas as assertivas I e II estão corretas.
C) Apenas a assertiva II está correta.
D) Todas as assertivas estão corretas.
E) Apenas a assertiva I está correta.

22. Com respeito a fibras ópticas, avalie as assertivas abaixo:

- I. Fibras Multimodo Degrau confinam a luz no núcleo por reflexão total interna na casca de índice de refração mais alto.
- II. Fibras Multimodo Gradual apresentam uma transição gradual entre casca e núcleo e têm banda passante mais estreita.
- III. As fibras plásticas apresentam uma atenuação menor que as fibras de vidro.

- A) Apenas as assertivas I e III estão corretas.
B) Todas as assertivas estão incorretas.
C) Apenas as assertivas I e II estão corretas.
D) Apenas a assertiva II está correta.
E) Apenas a assertiva I está correta.

23. Sobre a linguagem de programação C, avalie o código abaixo. Qual é o valor retornado pela função f1?

```
union teste{
    char a[2];
    char b[2];
};

char f1(void)
{
    union teste t;
    t.a[0] = 0x1D;
    t.b[1] = 16;
    t.a[1] = t.a[1] + 1;
    return t.b[0] & t.b[1];
}
```

- A) 30
B) 51
C) 0
D) 17
E) 7

24. Sobre a linguagem de programação C, avalie o código abaixo. Qual é o resultado impresso no terminal padrão ao executar a função f2, desconsiderando mensagens de advertência (warnings)?

```
enum cores {vermelho,verde,azul,amarelo};
void f2(void)
{
    enum cores c1;
    c1=azul;
    c1=verde;
    printf("R=%d",c1);
}
```

- A) R=1
B) R=amarelo
C) R=verde
D) R=vermelho
E) R=2



25. Sobre a linguagem de programação C, avalie o código abaixo. Qual é o valor retornado para a chamada f3(5)?

```
char f3(char x)
```

```
{  
    return x ? (x^f3(x-1)) : 0;  
}
```

- A) 3275
- B) 12
- C) 27
- D) 120
- E) 1

26. Sobre a classificação dos conversores DC/DC, considere as assertivas abaixo:

- I. O conversor *BOOST* apresenta uma tensão de saída maior que a entrada e com mesma polaridade.
- II. O conversor *BUCK* apresenta uma tensão de saída menor que a entrada, porém com uma polaridade contrária.
- III. O conversor *BUCK-BOOST* apresenta uma tensão de saída maior ou menor que a entrada, invertendo sua polaridade.

- A) Apenas as assertivas I e III estão corretas.
- B) Todas as assertivas estão incorretas.
- C) Apenas as assertivas II e III estão corretas.
- D) Apenas a assertiva II está correta.
- E) Apenas a assertiva I está correta.

27. Sobre Tiristores, assinale a alternativa **INCORRETA**:

- A) Tiristor é o nome genérico de uma família de componentes de estado sólido de quatro camadas.
- B) O SCR, como seu próprio nome diz, é um retificador que pode ser controlado.
- C) Para voltar ao estado de bloqueio, podemos aplicar uma tensão reversa aos terminais A e K do SCR.
- D) A única forma de disparar um SCR é aplicando uma corrente suficiente no terminal de gatilho (ou *gate*).
- E) O TRIAC é um Tiristor bidirecional.

28. Qual é o maior valor de tensão de saída de um Conversor Digital-Analógico linear de 9 *bits* que gera em sua saída 1V para uma entrada digital 0011001002 e 0V para uma entrada digital 0?

- A) 5,11V
- B) 1,80V
- C) 3,62V
- D) 4,20V
- E) 8,13V

29. Um Conversor Digital-Analógico (CDA) linear de 12 *bits*, com tensão fundo de escala igual à 16,384V, apresenta 0V em sua saída quando aplicado um valor digital 0 em sua entrada. Qual das opções abaixo apresenta o valor mais preciso da resolução em tensão desse CDA?

Nota: as barras (/) nas respostas indicam uma fração. Por exemplo, (x / y) indica o resultado de x dividido por y.

- A) (16,384 / 4096) volts
- B) 4 mV
- C) 2 mV
- D) (16,384 / 2048) volts
- E) (32,768 / 8190) volts

30. Qual o menor tempo de conversão que um Conversor Analógico-Digital de Aproximações Sucessivas Clássico de 10 *bits* necessita para concluir sua conversão? Assumir 1024Hz como a frequência de *clock* desse CAD.

Nota: as barras (/) nas respostas indicam uma fração. Por exemplo, (x / y) indica o resultado de x dividido por y.

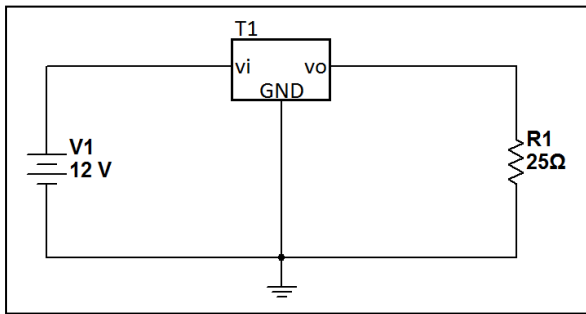
- A) 100ms
- B) (5 / 512) segundos
- C) 0,1s
- D) 1ms
- E) ((210) / 1024) segundos

31. A respeito de Conversores Analógico-Digitais (CAD), escolha a alternativa **CORRETA**.

- A) O CAD *Flash* clássico exige metade dos pulsos de *clock* do CAD de Aproximações Sucessivas.
- B) *Sample-and-hold* é uma técnica que retém a informação digital de saída (resultado de uma conversão), enquanto outra conversão é realizada.
- C) A maioria dos microcontroladores de aplicações comerciais possuem múltiplos Conversores Analógico-Digital.
- D) O CAD Rastreador utiliza um contador UP/DOWN (Crescente/Decrescente).
- E) O Conversor Analógico-Digital de rampa dupla utiliza dois contadores digitais.



32. Na figura abaixo, T1 é um regulador de tensão linear com saída igual a 5V. Qual é a potência dissipada por ele?



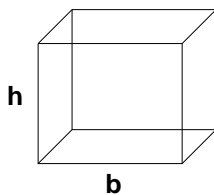
- A) 1W
 B) 2,4W
 C) 1,4W
 D) 0,5W
 E) 2,5W
33. Seja $T: P_2(\mathbb{R}) \rightarrow \mathbb{R}$ dado por

$$T(p(x)) = \int_0^1 p(x) dx$$

Determine a matriz que representa $T(p(x))$ na base canônica.

- A) $\begin{bmatrix} 1 & \frac{1}{2} & \frac{1}{3} \end{bmatrix}$
 B) $[1 \ 0 \ 0]$
 C) $\begin{bmatrix} \frac{1}{4} & \frac{1}{2} & \frac{1}{3} \end{bmatrix}$
 D) $\begin{bmatrix} 0 & \frac{1}{2} & 0 \end{bmatrix}$
 E) $\begin{bmatrix} 0 & 0 & \frac{1}{3} \end{bmatrix}$

34. Deseja-se construir um tanque para armazenar água, de base quadrada, com capacidade de 4 m³. O valor das dimensões (b e h) para que a área total do tanque seja mínima é:



- A) $b = 2 \text{ m e } h = 2 \text{ m}$
 B) $b = 3 \text{ m e } h = 2 \text{ m}$
 C) $b = 2 \text{ m e } h = 3 \text{ m}$
 D) $b = 2 \text{ m e } h = 1 \text{ m}$
 E) $b = 1 \text{ m e } h = 1 \text{ m}$

35. Dadas as coordenadas de três vértices consecutivos de um paralelogramo: A(-1,-2), B(0,1), C(-3,2), as coordenadas do vértice são:

- A) (1,4)
 B) (4,1)
 C) (1,2)
 D) (-3,-4)
 E) (-4,-1)

36. A matriz inversa da matriz é:

A) $A^{-1} = \begin{bmatrix} -8 & -15 & 13 \\ 4 & 7 & -6 \\ -1 & -1 & 1 \end{bmatrix}$

B) $A^{-1} = \begin{bmatrix} 3 & -15 & 1 \\ 2 & 2 & -1 \\ -1 & -1 & 1 \end{bmatrix}$

C) $A^{-1} = \begin{bmatrix} 0 & -1 & 3 \\ -4 & 5 & 6 \\ 1 & 1 & -1 \end{bmatrix}$

D) $A^{-1} = \begin{bmatrix} 1 & 0 & 0 \\ 0 & 1 & 0 \\ 0 & 0 & 1 \end{bmatrix}$

- E) A matriz A não admite inversa.

37. Determine a equação da reta tangente à curva $\ln(x - 1)$ no ponto de intersecção com a reta $y = 1$.

A) $y = \frac{x}{e} - \frac{1}{e}$

B) $y = \frac{x}{e} + \frac{1}{e}$

C) $y = \frac{2x}{e} - \frac{2}{e}$

D) $y = x - e$

E) $y = x - 1$

38. Dado o triângulo de vértices $A = (1; -1; 2)$, $B = (5; -6; 2)$ e $C = (1; 3; -1)$, determine a medida da altura traçada do vértice B sobre o lado AC.

- A) 4
 B) 3
 C) 2
 D) 1
 E) 5



39. Augusto é um bebê com dois meses de vida. Durante um dia típico ocorre, em média, uma troca de fraldas a cada duas horas. É sabido que as trocas de fraldas, neste caso, seguem uma distribuição de *Poisson*, cujas probabilidades são estimadas pela função a seguir: (considerar $e = 2,7$.)

$$P(x) = \frac{\mu^x \cdot e^{-\mu}}{x!}$$

A melhor estimativa para a probabilidade de que, nas próximas duas horas, a fralda de Augusto não precise ser trocada, corresponde a:

- A) Exatamente 50%.
- B) Entre 35% e 40%.**
- C) Entre 2,5% e 3%.
- D) Zero.
- E) Entre 25% e 30%.

40. Calcule a área delimitada pelas curvas $y = \ln x$ e

$$y = -\frac{x}{2} + \frac{e}{2} + 1$$
 pelo eixo dos x .

- A) 1
- B) 4,5
- C) 2**
- D) 1,5
- E) $\sqrt{2}$



REDAÇÃO

Os fragmentos abaixo fazem parte da entrevista concedida ao jornal *Valor Econômico* (ed. 02/10/09) pelo economista Sérgio Besserman Viana, ex-presidente do IBGE (durante o governo Fernando Henrique Cardoso), que assina o capítulo “A sustentabilidade do Brasil” do livro *Brasil pós-crise – Agenda para a Próxima Década*, organizado pelos economistas Fabio Giambiagi e Octavio de Barros.

Valor Econômico: Qual o risco, na economia, de um atraso do acordo climático mundial? O que acontece se não for assinado em Copenhague?

Sérgio Besserman Vianna: O fracasso de uma negociação de acordo contra a mudança climática vai fazer com que os custos para combater o aquecimento global poucos anos à frente sejam muito mais elevados do que se iniciarmos hoje a transição. Ao mesmo tempo existirão também custos de fragmentação política e riscos de protecionismo.

Valor: Está no livro: a superação das energias sujas tem o potencial de se constituir no próximo grande boom de inovações e isto pode ser um impulso para a saída da crise. A China parece estar perseguindo esta trilha, mas também não quer abrir mão do carvão. Como fica?

Besserman: São cenários em aberto a depender do acordo global que pode acontecer agora em Copenhague ou não. Ali, depurando tudo, vamos estar precisando o custo de emitir gases-estufa. O tamanho da meta necessária para tentar atingir o objetivo fixado de não aquecer o planeta mais de 2 C sinaliza uma grande transição tecnológica, que diz respeito, num primeiro momento, à eficiência energética em geral, e um forte impulso às fontes renováveis de energia. Mas este é apenas o início. Porque em seguida vêm todas as mudanças decorrentes das alterações de preços relativos que tende a se acentuar porque as metas para 2050 são ainda mais radicais que as previstas para 2020. Vem uma grande transição pela frente, isto é certo, e quem acompanhar esta transição tecnológica vai se inserir competitivamente neste novo mundo. Quem não acompanhar, e se agarrar às formas do passado sem visualizar esta transição radical e profunda, corre o risco de ficar descompassado.

Valor: Como fica o Brasil na descarbonização de sua economia?

Besserman: É uma imensa oportunidade. Temos grandes vantagens comparativas neste mundo de baixo teor de carbono, como a nossa matriz energética, que já é mais limpa, ou políticas benéficas em si, como a redução do desmatamento da Amazônia. Temos que fazer modificações na logística, como no nosso setor de transportes. Estas vantagens comparativas podem se tornar vantagens competitivas.

Valor: Os senhores dizem que o Brasil está fazendo “diversos equívocos” no campo da energia. Falam das políticas que subsidiam o uso do carvão e das térmicas a óleo, mas também mencionam as hidrelétricas. Como assim?

Besserman: No caso das hidrelétricas é um não aproveitamento inteligente das possibilidades de integração com outras fontes renováveis, do potencial das pequenas hidrelétricas e de uma melhoria no padrão de gestão e transparência no caso das hidrelétricas maiores. No caso da energia em geral, é preciso ter claro que o futuro são as fontes renováveis e não emissoras de gases-estufa. O pré-sal é uma benção, uma riqueza, mas é o passado.

Valor: O passado?

Besserman: Sim, porque estamos nos preparando para o fim da civilização dos combustíveis fósseis.

Valor: Como fica esta “benção”?

Besserman: O uso inteligente do pré-sal é utilizar estes recursos para potencializar a transição para outra matriz energética, aproveitando as vantagens comparativas do Brasil em biomassa, solar, eólica, pequenas hidrelétricas. Sim, este é o futuro. Usar o recurso do pré-sal para ir a este futuro é maravilha. Mas apostar no mundo dos combustíveis fósseis e ficar estacionado nele seria um equívoco. Para mim, o risco é o país, em vez de mobilizar seus recursos para a transição tecnológica, acabar utilizando-os de forma a ficar ancorado no mundo do passado. Planejamento e política industrial mirando a transição tecnológica da matriz energética é muito importante. Neste novo mundo há riquezas equivalentes a muitos pré-sais.

PROPOSTA DE REDAÇÃO

Escreva uma carta, entre 15 e 20 linhas, para ser enviada à seção de cartas do jornal *Valor Econômico*, comentando (concordando e/ou discordando) as opiniões do economista Sérgio Besserman Viana. Considere que os leitores da sua carta **NÃO** leram (nem total nem parcialmente) a entrevista; portanto, você deve fazer referência a ela. **(Sua Carta NÃO deve ser assinada.)**

SOBRE A REDAÇÃO

1. Estructure o texto da sua redação com um **mínimo de 15** e um **máximo de 20 linhas**.
2. Faça o rascunho no espaço reservado.
3. Transcreva o texto do rascunho para a FOLHA DE REDAÇÃO que lhe foi entregue em separado.
4. Não há necessidade de colocar título.
5. Não coloque o seu nome, nem a sua assinatura na FOLHA DE REDAÇÃO, nem faça marcas nela. A FOLHA DE REDAÇÃO já se encontra devidamente identificada.

