



Maio/2010



TRIBUNAL DE CONTAS DOS MUNICÍPIOS DO ESTADO DO CEARÁ

Concurso Público para provimento de cargos de
Analista de Controle Externo
Inspeção de Obras Públicas

Nome do Candidato

Caderno de Prova 'B02', Tipo 001

Nº de Inscrição

MODELO

Nº do Caderno

MODELO1

Nº do Documento

0000000000000000

ASSINATURA DO CANDIDATO

00001-0001-0001

P R O V A

Conhecimentos Gerais
Conhecimentos Específicos

INSTRUÇÕES

- Verifique se este caderno:
 - corresponde a sua opção de cargo.
 - contém 100 questões, numeradas de 1 a 100.Caso contrário, reclame ao fiscal da sala um outro caderno.
Não serão aceitas reclamações posteriores.
- Para cada questão existe apenas UMA resposta certa.
- Você deve ler cuidadosamente cada uma das questões e escolher a resposta certa.
- Essa resposta deve ser marcada na FOLHA DE RESPOSTAS que você recebeu.

VOCÊ DEVE

- Procurar, na FOLHA DE RESPOSTAS, o número da questão que você está respondendo.
- Verificar no caderno de prova qual a letra (A,B,C,D,E) da resposta que você escolheu.
- Marcar essa letra na FOLHA DE RESPOSTAS, conforme o exemplo: (A) ● (C) (D) (E)

ATENÇÃO

- Marque as respostas primeiro a lápis e depois cubra com caneta esferográfica de tinta preta.
- Marque apenas uma letra para cada questão, mais de uma letra assinalada implicará anulação dessa questão.
- Responda a todas as questões.
- Não será permitida qualquer espécie de consulta, nem o uso de máquina calculadora.
- Você terá 4 horas e 30 minutos para responder a todas as questões e preencher a Folha de Respostas.
- Ao término da prova, chame o fiscal da sala para devolver o Caderno de Questões e a sua Folha de Respostas.
- Proibida a divulgação ou impressão parcial ou total da presente prova. Direitos Reservados.



Fundação Carlos Chagas

**CONHECIMENTOS GERAIS****Língua Portuguesa**

Atenção: As questões de números 1 a 10 referem-se ao texto seguinte.

A rotina e a quimera (excerto)

Sempre se falou mal de funcionários, inclusive dos que passam a hora do expediente escrevindo literatura. Não sei se esse tipo de burocrata-escritor ainda existe. A racionalização do serviço público, ou o esforço para essa racionalização, trouxe modificações sensíveis ao ambiente de nossas repartições, e é de crer que as vocações literárias manifestadas à sombra de processos se hajam ressentido desses novos métodos de trabalho.

E por que se maldizia tanto o literato-funcionário? Porque desperdiçava os minutos de seu dia, reservados aos interesses da Nação, no trato de quimeras pessoais. A Nação pagava-lhe para estudar papéis obscuros e emaranhados, ordenar casos difíceis, promover medidas úteis, ouvir com benignidade as "partes". Em vez disso, nosso poeta afinava a lira, nosso romancista convocava suas personagens, e toca a povoar o papel da repartição com palavras. Figuras e abstrações que em nada adiantam à sorte do público. É bem verdade que esse público, logo em seguida, ia consolar-se de suas penas na trova do poeta ou no mundo imaginado pelo ficcionista.

O certo é que um e outro são inseparáveis, ou antes, o funcionário determina o escritor. O emprego do Estado concede com que viver, de ordinário sem folga, e essa é condição ideal para bom número de espíritos: certa mediania que elimina os cuidados imediatos, porém não abre perspectiva de ócio absoluto. O indivíduo tem apenas a calma necessária para refletir na mediocridade de uma vida que não conhece a fome nem o fausto; sente o peso dos regulamentos, que lhe compete observar ou fazer observar; o papel barra-lhe a vista dos objetos naturais, como uma cortina parda. É então que intervém a imaginação criadora, para fazer desse papel precisamente o veículo de fuga, sorte de tapete mágico, em que o funcionário embarca, arrebatando consigo a doce ou amarga invenção, que irá maravilhar outros indivíduos, igualmente prisioneiros de outras rotinas, por este vasto mundo de obrigações não escolhidas.

(Carlos Drummond de Andrade, **Passeios na ilha**)

1. Na perspectiva do cronista Carlos Drummond de Andrade, as instâncias da *rotina* e da *quimera*
- (A) constituem planos inconciliáveis, entre os quais se movimentam os burocratas do serviço público.
 - (B) podem compor-se solidariamente na vida de um funcionário, a primeira determinando a segunda.
 - (C) constituem inclinações drasticamente antagônicas, pelo que a primeira acaba por extinguir a segunda.
 - (D) representam, na vida de um artista, planos imaginários para os quais ele tem o hábito de se deslocar.
 - (E) conciliam-se numa harmonia plena, uma vez que a segunda realiza o talento para a primeira.

2. Atente para as seguintes afirmações:

- I. No 1º parágrafo, o autor faz crer que as rotinas das repartições públicas influíram de algum modo nas vocações literárias dos funcionários.
- II. No 2º parágrafo, o cronista considera a contradição que existe entre maldizer o literato-funcionário e consolar-se com o que ele criou como escritor.
- III. No 3º parágrafo, o autor afirma que a condição da *mediania*, vivida pelo funcionário público, pode ser a ideal para estimulá-lo como criador, favorecendo sua imaginação.

Em relação ao texto, está correto o que se afirma em

- (A) I, II e III.
- (B) I e II, apenas.
- (C) I e III, apenas.
- (D) II e III, apenas.
- (E) II, apenas.

3. A *mediania* a que se refere o cronista no 3º parágrafo pode ser adequadamente esclarecida por meio do seguinte segmento do texto:

- (A) *A racionalização do serviço público (...) trouxe modificações sensíveis ao ambiente de nossas repartições (...)*
- (B) *(...) esse público, logo em seguida, ia consolar-se de suas penas na trova do poeta ou no mundo imaginado pelo ficcionista.*
- (C) *(...) intervém a imaginação criadora (...) arrebatando consigo a doce ou amarga invenção (...)*
- (D) *(...) apenas a calma necessária para refletir na mediocridade de uma vida que não conhece a fome nem o fausto (...).*
- (E) *Figuras e abstrações que em nada adiantam à sorte do público.*



4. Considerando-se o contexto, traduz-se adequadamente o sentido de um segmento em:
- (A) *trouxe modificações sensíveis* (1^o parágrafo) = acarretou pungentes transformações.
- (B) *se hajam ressentido desses novos métodos de trabalho* (1^o parágrafo) = se tenham aprimorado com essas práticas inabituais.
- (C) *nosso poeta afinava a lira* (2^o parágrafo) = o poeta-funcionário aprestava-se para escrever.
- (D) *de ordinário sem folga* (3^o parágrafo) = parco e sem descanso.
- (E) *sorte de tapete mágico* (3^o parágrafo) = beneplácito ilusório.
-
5. Carlos Drummond de Andrade, nessa crônica, não deixa de argumentar em favor da seguinte convicção:
- (A) Caso um funcionário público fosse liberado de sua rotina, seus projetos literários ganhariam corpo e qualidade.
- (B) A condição da mediania, que um funcionário encarna de modo exemplar, leva-o a escrever para registrar sua rotina.
- (C) O público leitor apenas se identifica com um escritor quando este imerge na rotina para valorizá-la enquanto tal.
- (D) Por não conhecer a fome nem o fausto, o escritor-funcionário independe da imaginação para produzir literatura.
- (E) As condições rotineiras de uma repartição pública são propícias para uma criação literária de interesse geral.
-
6. As normas de concordância verbal estão plenamente observadas na frase:
- (A) Não se costumam reconhecer nos funcionários-escritores talento artístico, quando são pegos a escrever literatura na repartição.
- (B) São injustas as razões pelas quais se maldizem, costumeiramente, a atividade literária de um funcionário público.
- (C) Como a um funcionário não se oferecem a fome e o fausto, ele se aproveita dessa condição para desenvolver seu imaginário.
- (D) Dão uma bela resposta às obrigações não escolhidas, de que é feito o nosso mundo, o talento dos escritores-funcionários.
- (E) Cabem a nós, zelosos fiscais das repartições públicas, determinar se nossos funcionários devem ou não produzir literatura?
-
7. Está clara e correta a redação deste livre comentário sobre o texto:
- (A) Sendo também ele próprio funcionário público e escritor, Carlos Drummond de Andrade escreveu uma crônica aonde fala de tal caso.
- (B) Boa parte dos nossos maiores escritores, como Machado de Assis e José de Alencar, testemunham a tese de cuja trata a presente crônica.
- (C) O aparente ócio de que reveste a vida nas repartições pode dissimular o labor de um funcionário, inclusive do pendor criativo de um escritor.
- (D) O cronista sugere que mesmo o tédio que marca a vida de uma repartição pública pode ser um impulso para a criação literária.
- (E) O fato de haver tanta rotina numa repartição não implica de que um funcionário não deixe de cumprir seu ofício de escritor criativo.
-
8. Está inteiramente adequada a correlação entre tempos e modos verbais na frase:
- (A) Fosse todos os funcionários públicos grandes escritores, estará comprovada a tese de que a rotina acabe por levar ao ato criativo.
- (B) Sugere-se no texto que, mesmo quando um funcionário não é exemplar em sua função, pode ainda assim ser um grande ficcionista ou poeta.
- (C) Se Machado de Assis e outros não tivessem sido bons funcionários e geniais escritores, debilita-se a tese defendida nessa crônica.
- (D) Poetas e ficcionistas, quando eram atingidos pela rotina das antigas repartições, haviam-se disposto a cultivar seus respectivos gêneros.
- (E) Ao escreverem boas páginas de literatura, os funcionários criavam laços de cumplicidade com os leitores que venham a cativar.
-
9. Está plenamente adequada a pontuação da seguinte frase:
- (A) A rotina, afirmam alguns, é inimiga da criatividade, mas essa tese, segundo o cronista, é uma falácia: basta ver o que já ocorreu em nossa literatura.
- (B) A rotina, afirmam alguns: é inimiga da criatividade; mas essa tese segundo o cronista é uma falácia, basta ver o que já ocorreu em nossa literatura.
- (C) A rotina – afirmam alguns – é inimiga da criatividade: mas essa tese, segundo o cronista, é uma falácia, basta ver o que já ocorreu, em nossa literatura.
- (D) A rotina, afirmam alguns, é inimiga da criatividade; mas essa tese segundo o cronista, é uma falácia, basta ver, o que já ocorreu em nossa literatura.
- (E) A rotina, afirmam alguns, é inimiga da criatividade mas, essa tese, segundo o cronista, é uma falácia: basta ver o que já ocorreu, em nossa literatura.



10. O emprego do Estado concede com que viver, de ordinário sem folga, e essa é condição ideal para bom número de espíritos: certa mediania que elimina os cuidados imediatos, porém não abre perspectiva de ócio absoluto.

Não há prejuízo para o sentido e para a correção do trecho acima caso se substituam os elementos sublinhados, respectivamente, por:

- (A) faz concessões para se viver- não abre espaço para o prazer
- (B) aceita que bem se viva - impede a visão mais ociosa
- (C) admite que se queira viver - tolhe o caminho de toda a folga
- (D) pressupõe o necessário - interdita os planos ociosos
- (E) traz o suficiente para se viver - não cria expectativa de folga plena

Informática

Instruções: Para responder às questões de números 11 a 15, considere as informações a seguir.

Os aplicativos são considerados sempre na originalidade da versão referenciada e não quaisquer outras passíveis de modificação (customização, parametrização etc.) feita pelo usuário. Quando não explicitado nas questões, as versões utilizadas nesta prova são: Sistemas operacionais Windows XP edição doméstica (Português), modo clássico e Linux (distribuições Red Hat e SUSE); aplicativos do BrOffice.org 3.1 (Calc e Writer); Mouse padrão destro.

11. Ao teclar <ctrl> + <alt> + simultaneamente na área de trabalho do Windows (desktop), é apresentada a janela denominada

- (A) Barra de ferramentas.
- (B) Barra de tarefas.
- (C) Gerenciador de tarefas do Windows.
- (D) Gerenciador de dispositivos do Windows.
- (E) Propriedades de Vídeo.

12. Remove arquivos no Linux o comando

- (A) pwd
- (B) mkdir
- (C) cd
- (D) rm
- (E) tar

13. A contagem dos caracteres digitados (incluindo-se os espaços entre estes) em um documento elaborado no Writer é possibilitada por uma das opções do menu

- (A) Arquivo.
- (B) Ferramentas.
- (C) Editar.
- (D) Formatar.
- (E) Exibir.

14. Caso seja necessário visualizar a quebra de página em uma planilha Calc, esta opção está disponível no menu

- (A) Inserir.
- (B) Editar.
- (C) Arquivo.
- (D) Formatar.
- (E) Exibir.

15. Em uma planilha Calc o conteúdo inicial das células é:

| | A | B | C |
|---|----|----|--------|
| 1 | 35 | 36 | =A1+B1 |
| 2 | 49 | 37 | |

Ao arrastar a célula C1 para a C2 pela alça de preenchimento, C2 conterá uma fórmula cujo resultado será

- (A) 86
- (B) 85
- (C) 84
- (D) 73
- (E) 72

Direito Constitucional

16. Proposta de emenda à Constituição visando acrescer o direito à alimentação ao rol dos direitos fundamentais é apresentada pelo Presidente da República ao Congresso Nacional. Iniciada a votação pela Câmara dos Deputados, a proposta obtém a aprovação de 365 e 290 membros, em primeiro e segundo turnos, respectivamente. Nessa hipótese,

- (A) a proposta deverá ser submetida à apreciação do Senado Federal, para votação em dois turnos.
- (B) a proposta é considerada rejeitada, não podendo a matéria ser objeto de nova proposta na mesma sessão legislativa.
- (C) a proposta sequer poderia ter sido submetida a deliberação, por versar sobre direito fundamental.
- (D) a votação deveria ter começado no Senado Federal, por se tratar de proposta de iniciativa do Presidente da República.
- (E) o Presidente da República não possui iniciativa para apresentar a proposta, por versar sobre matéria de competência exclusiva do Congresso Nacional.



17. Na hipótese de o Tribunal de Justiça do Estado dar provimento a representação para prover a execução de lei, ordem ou decisão judicial, extrai-se da Constituição da República que
- (A) o decreto de intervenção deverá ser submetido à apreciação da Assembleia Legislativa no prazo de vinte e quatro horas.
- (B) a Assembleia Legislativa será convocada em caráter extraordinário para apreciar a decretação da intervenção, no prazo de setenta e duas horas, caso esteja em recesso.
- (C) a decretação de intervenção do Estado no Município fica vedada e somente será admitida no caso de a dívida fundada deixar de ser paga, sem motivo de força maior, por dois anos consecutivos.
- (D) as autoridades eventualmente afastadas de seus cargos a estes voltarão, sem exceção, uma vez cessados os motivos da intervenção.
- (E) o decreto limitar-se-á a suspender a execução do ato impugnado, se essa medida bastar ao restabelecimento da normalidade.
-
18. Ao dispor sobre finanças públicas, a Constituição da República autoriza
- (A) o início de programas ou projetos não incluídos na lei orçamentária anual, mediante prévia autorização do Presidente da República.
- (B) a realização de operações de créditos que excedam o montante das despesas de capital, quando permitidas mediante créditos suplementares ou especiais com finalidade precisa, aprovados pelo Poder Legislativo por um terço de seus membros.
- (C) a abertura de crédito extraordinário somente para atender a despesas imprevisíveis e urgentes, como as decorrentes de guerra, comoção interna ou calamidade pública, por medida provisória.
- (D) a realização de despesas ou a assunção de obrigações diretas que excedam os créditos orçamentários ou adicionais.
- (E) a utilização, mediante autorização legislativa genérica, de recursos dos orçamentos fiscal e da seguridade social para suprir necessidade ou cobrir *déficit* de empresas, fundações e fundos.
-
19. No caso de órgão da administração direta estadual praticar ato que contrarie enunciado de súmula vinculante do Supremo Tribunal Federal,
- (A) caberá reclamação ao Supremo Tribunal Federal, após esgotamento das vias administrativas.
- (B) o Supremo Tribunal Federal proferirá decisão, em sede de reclamação, que substituirá o ato administrativo impugnado.
- (C) nada há a ser feito, uma vez que somente as instâncias inferiores do Judiciário se submetem à súmula vinculante, e não a Administração.
- (D) os legitimados para a propositura de revisão ou cancelamento da súmula estarão habilitados a impugnar o ato perante o órgão da administração estadual.
- (E) poderá o Supremo Tribunal Federal, pelo voto de dois terços de seus Ministros, restringir a eficácia da súmula vinculante, mediante requerimento da autoridade dirigente do órgão estadual.
-
20. Sobre os princípios gerais da atividade econômica na Constituição da República, considere:
- I. A Constituição não admite outras hipóteses de exploração direta de atividade econômica pelo Estado, senão quando necessária aos imperativos da segurança nacional ou a relevante interesse coletivo, conforme definidos em lei.
- II. Como agente normativo e regulador da atividade econômica, o Estado exercerá, na forma da lei, as funções de fiscalização, incentivo e planejamento, sendo este determinante para o setor público e indicativo para o setor privado.
- III. As empresas públicas e sociedades de economia mista terão seu estatuto jurídico fixado por lei, que poderá estabelecer, nas hipóteses autorizadas pela Constituição, privilégios fiscais não extensíveis às empresas do setor privado.
- Está correto o que se afirma APENAS em
- (A) II e III.
- (B) I e II.
- (C) III.
- (D) II.
- (E) I.
-
- Direito Administrativo**
21. Leilão é modalidade licitatória aplicável para
- (A) alienação de bens móveis de qualquer valor.
- (B) aquisição de bens de natureza comum.
- (C) alienação de obras de arte e produtos penhorados, desde que em valor inferior a R\$ 150.000,00.
- (D) alienação de bens móveis inservíveis e imóveis adquiridos em procedimento judicial.
- (E) alienação de bens móveis avaliados em até R\$ 80.000,00 (oitenta mil reais) e imóveis avaliados em até R\$ 150.000,00 (cento e cinquenta mil reais).
-
22. Os contratos administrativos podem ser rescindidos,
- (A) unilateralmente, pela Administração, apenas quando ocorra o descumprimento de obrigação assumida pelo contratado.
- (B) unilateralmente, pela Administração ou pelo contratado, por descumprimento de obrigação contratual ou razões de interesse público.
- (C) amigavelmente, por acordo entre as partes, desde que haja conveniência da Administração.
- (D) apenas unilateralmente pela Administração, não sendo admitida rescisão amigável.
- (E) unilateralmente, pela Administração, por razões de interesse público e, nas demais hipóteses de conveniência e oportunidade, obrigatoriamente por decisão judicial.



| | |
|---|--|
| <p>23. Os bens públicos são classificados em</p> <p>(A) de domínio privado do Estado, divididos em de uso especial e de uso comum do povo; e de domínio público, também denominados bens dominicais.</p> <p>(B) de uso comum do povo, de uso especial e dominicais, sempre inalienáveis, imprescritíveis e impenhoráveis.</p> <p>(C) disponíveis e indisponíveis, em decorrência da forma de aquisição da propriedade pela Administração.</p> <p>(D) de domínio público do Estado, podendo caracterizar-se como de uso especial e de uso comum do povo, e de domínio privado do Estado, denominados bens dominicais.</p> <p>(E) de domínio público e de domínio privado, sendo apenas os de domínio público passíveis de utilização pelo particular sob a forma de concessão ou permissão de uso.</p> | <p style="text-align: center;">Direito Financeiro</p> <p>26. Sobre os projetos de lei relativos ao plano plurianual, às diretrizes orçamentárias e ao orçamento anual, a Constituição Federal disciplina que</p> <p>(A) não são admitidas emendas aos projetos de lei apresentados pelo Chefe do Executivo.</p> <p>(B) serão apreciados pelas Comissões de Constituição e Justiça da Câmara e do Senado.</p> <p>(C) comissão mista permanente de Deputados e Senadores emitirá parecer sobre os projetos de lei orçamentária.</p> <p>(D) comissão mista permanente de Deputados e Senadores votará os projetos de lei orçamentária em sessão unicameral.</p> <p>(E) a iniciativa de tais projetos de lei é exclusiva da comissão mista permanente de Deputados e Senadores.</p> |
| <p>24. As sociedades de economia mista e as empresas públicas</p> <p>(A) estão sujeitas ao mesmo regime jurídico das empresas privadas, inclusive no que diz respeito a matéria tributária e trabalhista.</p> <p>(B) não estão submetidas ao princípios da Administração pública, exceto quando prestadoras de serviço público.</p> <p>(C) sujeitam-se ao regime jurídico de direito público, quando prestadoras de serviço público, e ao regime de direito privado, quando exploradoras de atividade econômica.</p> <p>(D) sujeitam-se ao mesmo regime jurídico das fundações públicas, exceto no que diz respeito à matéria de pessoal.</p> <p>(E) estão sujeitas ao mesmo regime jurídico das empresas privadas, exceto no que diz respeito a matéria tributária e trabalhista.</p> | <p>27. É competência constitucional do Tribunal de Contas da União</p> <p>(A) julgar as contas prestadas anualmente pelo Presidente da República.</p> <p>(B) apreciar as contas dos administradores e demais responsáveis por dinheiros, bens e valores públicos da administração direta e da indireta, mediante parecer prévio.</p> <p>(C) instaurar inquérito administrativo para punir responsáveis por irregularidades ou abusos apurados.</p> <p>(D) propor ao Congresso Nacional a aplicação de sanções previstas em lei aos responsáveis, em caso de ilegalidade de despesa ou irregularidade de contas.</p> <p>(E) apreciar, para fins de registro, a legalidade dos atos de admissão de pessoal, a qualquer título, na administração direta e indireta.</p> |
| <p>25. A declaração de caducidade em um contrato de concessão de serviços públicos</p> <p>(A) depende de prévia indenização, apurada em processo administrativo.</p> <p>(B) ocorre, entre outras hipóteses, quando a concessionária seja condenada por sonegação de tributos, em sentença transitada em julgado.</p> <p>(C) impõe-se quando constatada a inexecução total ou parcial do contrato de concessão.</p> <p>(D) necessita de prévia autorização legislativa.</p> <p>(E) acarreta a responsabilidade solidária do poder concedente pelas obrigações trabalhistas da concessionária.</p> | <p>28. Considerando a técnica de realização de despesa é correto afirmar que</p> <p>(A) a liquidação consiste na verificação do direito adquirido pelo credor com base nos títulos ou documentos comprobatórios do crédito.</p> <p>(B) por meio do empenho se verifica a origem e o objeto do que se deve pagar.</p> <p>(C) a ordem de pagamento por fornecimentos feitos tem por base os comprovantes de entrega de material.</p> <p>(D) não se admite empenho global de despesas contratuais sujeitas a parcelamento.</p> <p>(E) o empenho da despesa se dá após sua regular liquidação.</p> |



29. Sobre despesa com seguridade social, é correto afirmar que
- (A) engloba apenas as despesas com previdência e assistência social.
- (B) todo aumento de despesa com seguridade social deve vir acompanhado de estimativa do impacto orçamentário-financeiro no exercício em que deva entrar em vigor e nos dois subsequentes.
- (C) a concessão de benefício a quem satisfaça as condições de habilitação previstas na legislação pertinente não caracteriza aumento de despesa.
- (D) o reajustamento de valor do benefício ou serviço, a fim de preservar o seu valor real, é aumento de despesa que dispensa estimativa do impacto orçamentário-financeiro e demonstração da origem dos recursos.
- (E) não se estende à prestação de serviço, mas apenas a pagamento de benefícios de previdência e assistência social.

30. Sobre a disciplina legal das operações de crédito, é correto afirmar que
- (A) será admitida a contratação somente se tiver existência prévia e expressa de autorização no plano plurianual e na lei de diretrizes orçamentárias.
- (B) é vedada a operação de crédito entre um ente da Federação e outro, de forma direta ou por intermédio de entes da administração indireta, salvo exceções previstas na Lei de Responsabilidade Fiscal.
- (C) é vedada a compra de títulos da dívida da União pelos Estados e Municípios, como aplicação de suas disponibilidades.
- (D) só é permitida a operação de crédito entre uma instituição financeira estatal e o ente da Federação que a controle, na qualidade de beneficiário do empréstimo.
- (E) é permitida a assunção de obrigação, sem autorização orçamentária, com fornecedores para pagamento *a posteriori* de bens e serviços, por não caracterizar operação de crédito.

Controle Externo

31. Identificada possível irregularidade na celebração de contrato de prestação de serviços por órgão da administração direta federal, prevê a Constituição da República que
- (A) o Tribunal de Contas da União sustará a execução do contrato, comunicando a decisão à Câmara dos Deputados e ao Poder Judiciário.
- (B) a Câmara dos Deputados aplicará aos responsáveis as sanções previstas na Constituição e em lei.
- (C) o ato de sustação será adotado diretamente pelo Congresso Nacional, que solicitará ao Poder Executivo as medidas cabíveis.
- (D) o Tribunal de Contas da União procederá à tomada de contas do Presidente da República, devendo julgá-las num prazo de 60 dias a contar de seu recebimento, independentemente de outras manifestações.
- (E) a Comissão mista permanente de orçamento determinará à autoridade responsável que sane a irregularidade e, se não atendida em 5 dias, promoverá a sustação do contrato.

32. Considere as seguintes afirmações relativas às regras constitucionais sobre controle externo:

- I. O Congresso Nacional, mediante controle externo, com o auxílio do Tribunal de Contas da União, exercerá fiscalização contábil, financeira, orçamentária, operacional e patrimonial da União e das entidades da administração direta e indireta, quanto à legalidade, legitimidade e economicidade.
- II. Prestará contas qualquer pessoa física ou jurídica, pública ou privada, que utilize, arrecade, guarde, gerencie ou administre dinheiros, bens e valores públicos ou pelos quais a União responda, ou que, em nome desta, assuma obrigações de natureza pecuniária.
- III. Qualquer cidadão, partido político, associação ou sindicato é parte legítima para, na forma da lei, denunciar irregularidades ou ilegalidades perante o Tribunal de Contas da União.

Está correto o que se afirma em

- (A) I, apenas.
- (B) II, apenas.
- (C) III, apenas.
- (D) I e II, apenas.
- (E) I, II e III.

33. Ao dispor sobre a eficácia das decisões do Tribunal de Contas dos Municípios do Estado do Ceará, estabelece o artigo 23 de sua Lei Orgânica:

“Art. 23. A decisão definitiva será formalizada nos termos estabelecidos no Regimento Interno, por acórdão, cuja publicação no Diário Oficial do Estado constituirá objeto para:

(...)

III. no caso de contas irregulares:

(...)

b) inscrever-se o débito na Dívida Ativa;

c) que o título possua caráter executivo bastante para a cobrança judicial da dívida decorrente do débito ou da multa se não recolhida, no prazo, pelo responsável e após inscrita regularmente na Dívida Ativa; (...)”

O dispositivo legal, acima transcrito,

- (A) afronta a disciplina constitucional da matéria, segundo a qual o titular da função de controle externo é o Poder Legislativo, e não o Tribunal de Contas.
- (B) é compatível com a disciplina constitucional da matéria, da qual decorre que as decisões dos Tribunais de Contas de que resultem imputação de débito ou multa terão eficácia de título executivo.
- (C) é incompatível com a natureza de órgão auxiliar das Casas do Poder Legislativo de que se revestem as Cortes de Contas no sistema brasileiro de controle externo.
- (D) é compatível com a disciplina constitucional da matéria, apenas no que diz respeito à inscrição do débito em dívida ativa, mas não à sua característica de título executivo passível de cobrança judicial.
- (E) não condiz com a natureza jurídica da Corte de Contas, na medida em que somente decisões proferidas por órgãos pertencentes à estrutura do Poder Judiciário poderiam revestir-se do caráter de executividade.



34. Compete ao Tribunal de Contas dos Municípios do Estado do Ceará, nos termos de sua Lei Orgânica,

- (A) julgar as contas dos administradores, exceto as das Mesas das Câmaras Municipais, e demais responsáveis por dinheiro, bens e valores públicos da administração direta e indireta municipal.
- (B) realizar, desde que mediante determinação da Câmara Municipal, inspeções e auditorias de natureza contábil, financeira, orçamentária, operacional e patrimonial, nas unidades administrativas dos poderes Legislativo e Executivo municipais.
- (C) encaminhar à Assembleia Legislativa Estadual, anualmente, até sessenta dias após o início do exercício financeiro, relatório das atividades desenvolvidas no exercício anterior.
- (D) decidir sobre consulta que lhe seja formulada por autoridade competente, a respeito de dúvida suscitada na aplicação de dispositivos legais e regulamentares concernentes à matéria de sua competência, na forma estabelecida no Regimento Interno.
- (E) conceder licença, férias e outros afastamentos aos seus Conselheiros, dependendo de inspeção médica a licença para tratamento de saúde por prazo superior a três meses.

35. No exercício de atribuições relativas à fiscalização de atos, contratos, convênios e acordos celebrados por órgãos e entidades da administração municipal, o Tribunal de Contas dos Municípios do Estado do Ceará

- (A) poderá aplicar sanções previstas em lei, sem prejuízo da representação ao Ministério Público, para apreciação de responsabilidade criminal, caso lhe sejam sonegados documentos ou informações quando da realização de suas inspeções e auditorias.
- (B) dilatará prazo para que o responsável adote as providências necessárias ao exato cumprimento da lei, se verificada a ilegalidade de ato, e, se não atendido, comunicará o fato à Assembleia Legislativa, a quem compete sustar sua execução.
- (C) ordenará desde logo, a conversão do processo em Tomada de Contas Especial, em qualquer hipótese quando configurada a ocorrência de desfalque, desvio de bens ou outra irregularidade de que resulte dano ao Erário.
- (D) poderá editar atos, instruções normativas e resoluções, para o completo desempenho do controle externo, os quais deverão ser observados pelos Poderes Públicos Municipais, desde que previamente referendados pelas Câmaras Municipais.
- (E) deverá receber, para exame das demonstrações contábeis e financeiras, dos Prefeitos Municipais, Presidentes de Câmara e Dirigentes dos Órgãos da Administração Direta e Indireta Municipal, até o dia 15 do mês subsequente, os balancetes mensais acompanhados da documentação comprobatória da Receita e da Despesa.

Legislação

36. Considere as seguintes afirmações sobre a disciplina da participação popular na Constituição do Estado do Ceará:

- I. A iniciativa popular será exercida pela apresentação à Assembleia Legislativa Estadual de projeto de lei, subscrito por no mínimo um por cento do eleitorado cearense, distribuído pelo menos por cinco municípios, com não menos de três décimos por cento dos eleitores de cada um deles.
- II. É facultado a todos o acesso gratuito às informações do que constar a seu respeito nos registros em bancos de dados estaduais e municipais, públicos ou privados, bem como do fim a que se destinam essas informações, podendo exigir, a qualquer tempo, sua retificação e atualização.
- III. Qualquer cidadão, partido político, associação ou sindicato de classe é parte legítima para denunciar irregularidades ou ilegalidades perante o Tribunal de Contas do Estado ou Tribunal de Contas dos Municípios, exigir-lhes completa apuração e devida aplicação das sanções legais aos responsáveis, ficando a autoridade que receber a denúncia ou requerimento de providências obrigada a manifestar-se sobre a matéria.

Está correto o que se afirma em

- (A) I, apenas.
- (B) II, apenas.
- (C) III, apenas.
- (D) I e II, apenas.
- (E) I, II e III.

37. A Constituição do Estado do Ceará prevê que

- (A) os servidores estaduais nomeados para cargo de provimento efetivo em virtude de concurso público são estáveis após dois anos de efetivo exercício.
- (B) o servidor público estável somente perderá o cargo em virtude de sentença judicial transitada em julgado.
- (C) a avaliação especial de desempenho por comissão instituída para essa finalidade é condição obrigatória para aquisição da estabilidade pelo servidor estadual.
- (D) o servidor estável ficará em disponibilidade, sem direito a indenização ou remuneração, se extinto o cargo ou declarada sua desnecessidade, até seu adequado aproveitamento em outro cargo.
- (E) o servidor estável cuja demissão seja invalidada por decisão judicial será reintegrado, ao passo que o eventual ocupante da vaga deverá ser reconduzido ao cargo de origem, mediante percepção de indenização.



38. Na hipótese de os Prefeitos Municipais não enviarem no prazo legal, às respectivas Câmaras e ao Tribunal de Contas dos Municípios do Estado do Ceará, as prestações de contas mensais relativas à aplicação dos recursos recebidos e arrecadados por todas as Unidades Gestoras da administração municipal, prevê a Constituição do Estado que
- (A) fica vedada a celebração de novos convênios e contratos com o Governo Estadual e suspensas as transferências de receitas voluntárias do Estado para os municípios infratores, sem prejuízo das demais sanções previstas na legislação vigente, sem ressalvas.
 - (B) as contas, tão logo apresentadas, devem permanecer, durante sessenta dias, à disposição de qualquer contribuinte, para exame e apreciação, o qual poderá questionar-lhes a legitimidade, nos termos da lei e, decorrido este prazo, as contas deverão ser enviadas pela Presidência da Câmara Municipal ao Tribunal de Contas dos Municípios para que este emita o competente parecer.
 - (C) as disponibilidades provenientes de receitas de qualquer natureza terão de ser depositadas em bancos oficiais no próprio Município ou, quando não existirem, em Municípios vizinhos, e os pagamentos deverão ser realizados mediante ordem bancária nominal ao credor.
 - (D) todos os documentos e demonstrativos contábeis relativos à aplicação dos recursos recebidos e arrecadados deverão permanecer na sede do Município, à disposição irrestrita dos cidadãos e dos controles interno e externo, para eventual impugnação ou representação perante o Tribunal de Contas do Município, antes que este as julgue.
 - (E) a inadimplência será suspensa, sem qualquer ressalva, e certificada pelo Tribunal de Contas dos Municípios expressamente, se a nova gestão municipal mantiver-se adimplente com todas as suas obrigações de prestações de contas relativas às competências de seu mandato e tiver comprovado perante o Tribunal de Contas dos Municípios o ajuizamento de ação para apurar as responsabilidades pelo descumprimento das obrigações de prestação de contas devidas por seus antecessores, ressaltando-se os casos em que o gestor municipal seja reeleito.
-
39. Sobre a composição e o funcionamento do órgão pleno do Tribunal de Contas dos Municípios do Estado do Ceará, estabelece o seu Regimento Interno que
- (A) o Tribunal Pleno, órgão normativo de direção superior do Tribunal de Contas dos Municípios, é constituído de nove Conselheiros, nomeados na forma estabelecida pela Constituição do Estado.
 - (B) o Tribunal Pleno poderá realizar sessões extraordinárias ou especiais, convocadas pelo Presidente ou mediante requerimento assinado pela maioria dos Conselheiros, com indicação prévia da matéria a ser apreciada.
 - (C) as sessões do Tribunal Pleno são dirigidas pelo Presidente e, nos seus impedimentos, sucessivamente pelo Vice-Presidente e pelo Conselheiro mais antigo da Corte.
 - (D) a presença de, no mínimo, quatro Conselheiros, inclusive o Presidente, é exigida para funcionamento do Pleno, não computados neste número os Auditores que substituírem Conselheiros.
 - (E) as sessões do Tribunal Pleno são públicas, vedada a realização de sessões sigilosas ou reservadas, podendo, contudo, o Presidente mandar retirar do recinto a pessoa que mostrar comportamento inconveniente ou desrespeitoso e, quando necessário, requisitar a força policial para restabelecer a ordem.
-
40. Relativamente aos recursos de Reconsideração e Revisão e ao Pedido de Reexame, estabelece o Regimento Interno do Tribunal de Contas dos Municípios do Estado do Ceará que
- (A) o Pedido de Reexame é admissível nos processos de denúncia e nos que estão sujeitos a registro e fiscalização de atos e contratos, sendo julgado pela mesma Câmara da decisão inicial, salvo os de denúncia cuja competência é do Pleno.
 - (B) o Recurso de Revisão de decisão originária de mérito nos processos de julgamento de tomada ou prestação de contas, interposto ao Pleno, terá efeito suspensivo e poderá ser formulado uma só vez pelo responsável e pelo Ministério Público.
 - (C) da decisão definitiva dos processos de apreciação e julgamento de contas caberá, no prazo de cinco anos, a contar do seu trânsito em julgado, Recurso de Reconsideração ao Pleno, o qual poderá ser interposto pelo responsável, seus herdeiros, sucessores ou pelo Ministério Público Especial.
 - (D) o prazo para o Ministério Público interpor Recurso de Revisão será contado da data de lavratura do acórdão ou deliberação.
 - (E) o Pedido de Reexame terá efeito suspensivo e será distribuído ao Conselheiro relator da decisão recorrida, podendo ser formulado uma só vez, pelo responsável ou interessado ou pelo Ministério Público, devendo tramitar e ser julgado nos mesmos autos da decisão recorrida.

**CONHECIMENTOS ESPECÍFICOS****Auditoria Governamental**

41. Uma opinião modificada dos auditores independentes, segundo a natureza da opinião que contém, pode ser do tipo
- (A) negativa, positiva, limpa ou contrária.
 - (B) com ressalva, com abstenção de opinião ou adversa.
 - (C) com abstenção de avaliação de provas, limpa, com ressalva ou sem ressalva.
 - (D) generalizada ou contrária.
 - (E) sem ressalva, pericial contábil ou adversa.
42. Conforme normas técnicas de auditoria independente, NÃO se refere à definição de uma amostragem de auditoria
- (A) a possibilidade de existência de fraude.
 - (B) os fins específicos da auditoria.
 - (C) a população da qual o auditor deseja extrair a amostra.
 - (D) as condições de desvio ou distorção.
 - (E) a natureza da evidência da auditoria.
43. As Normas INTOSAI estabelecem um Código de Ética para as Entidades Fiscalizadoras Superiores. Este Código trata
- (A) das regras do comportamento esperado dos auditores, com relação à organização na qual trabalha como funcionário.
 - (B) dos direitos e deveres e das normas de relacionamento dos auditores.
 - (C) das regras de conduta de como os auditores devem manter a independência e a confidencialidade no relacionamento com clientes.
 - (D) dos deveres e das normas morais dos auditores pertencentes ao setor público.
 - (E) dos deveres e das normas morais dos auditores de organizações privadas.
44. As atividades de detectar e analisar situações anormais e significativas constatadas nas demonstrações contábeis referem-se à etapa de
- (A) avaliação dos controles internos.
 - (B) contagem física.
 - (C) conferência de cálculos.
 - (D) inspeção de documentos.
 - (E) revisão analítica.
45. A utilização dos eventos subsequentes aplicados às contas de contas a pagar tem como objetivo
- (A) verificar se os valores pagos após a data de encerramento das demonstrações contábeis foram corretamente provisionados.
 - (B) avaliar as alterações significativas no fluxo dos procedimentos contábeis após o fechamento das demonstrações contábeis.
 - (C) complementar ou subsidiar os procedimentos de auditoria aplicados durante a avaliação dos saldos das demonstrações contábeis, a fim de concluir sobre a adequação do saldo da conta.
 - (D) certificar se os valores pagos foram efetivamente debitados em conta-corrente da empresa auditada.
 - (E) certificar se a contabilização dessas contas são corretas.
46. A técnica de auditoria que consiste em fazer com que o cliente expeça cartas dirigidas às empresas ou às pessoas com as quais mantêm relações de negócios, solicitando que confirmem, em carta dirigida diretamente ao auditor, a situação desses negócios, em determinada data base, denomina-se
- (A) conferência.
 - (B) circularização.
 - (C) contagem.
 - (D) observância.
 - (E) estudo dos métodos operacionais.
47. Quanto à natureza dos papéis de trabalho de auditoria, é correto afirmar que se classifica como
- (A) corrente o papel utilizado apenas em um exercício social, e permanente aquele utilizado em mais de um exercício social.
 - (B) balanço o papel utilizado para registro dos saldos de balanço do ano anterior e do ano em exame; e administrativo aquele utilizado para registro de tarefas administrativas do trabalho, tais como: horas, despesas etc.
 - (C) convencional a formalização do trabalho de auditoria em papéis de trabalho; e eletrônico a formalização do trabalho de auditoria por meio eletrônico, denominado *paperless*.
 - (D) programa o detalhamento dos procedimentos a serem adotados pelo auditor durante o trabalho de auditoria; e operacional o registro dos exames de auditoria.
 - (E) evidência as observações e exceções identificadas; e ajustes as reclassificações das contas.
48. Considere:
- I. A opinião modificada que deve conter a descrição dos trabalhos executados pelo auditor, compreendendo: planejamento, execução dos procedimentos com base em teses; avaliação das práticas e das estimativas contábeis adotadas, bem como da apresentação das demonstrações contábeis.
 - II. O conjunto de procedimentos técnicos que tem por objetivo a emissão de opinião modificada sobre a avaliação das demonstrações financeiras.
 - III. A existência de um sistema de controle interno apropriado que reduz ao mínimo a probabilidade de ocorrência de risco.
- Aplica-se tanto para a Auditoria Governamental quanto para as Auditoria Interna e Independente o que consta APENAS em
- (A) I.
 - (B) I e II.
 - (C) II.
 - (D) II e III.
 - (E) III.
49. O organismo internacional independente que tem por objetivo fomentar o intercâmbio de ideias e experiências entre entidades fiscalizadoras superiores denomina-se
- (A) EFS.
 - (B) SEC.
 - (C) IOEP.
 - (D) INTOSAI.
 - (E) IIA.



50. Conforme o COSO – *Committee of Sponsoring Organizations*, na análise de riscos, pode-se recorrer a análises qualitativas ou quantitativas. A análise qualitativa

- (A) faz a avaliação do impacto da ocorrência dos riscos nos processos, e a análise quantitativa faz a análise dos volumes gerados de prejuízos.
- (B) faz a análise da importância da gestão de riscos e governança corporativa para as organizações e a análise quantitativa faz a análise das variações significativas das demonstrações financeiras.
- (C) faz a priorização dos riscos por meio de avaliação e combinação de sua probabilidade de ocorrência e impacto, e a análise quantitativa faz a análise numérica do efeito dos riscos identificados nos objetivos gerais.
- (D) deve, tanto quanto a quantitativa, nortear a determinação dos saldos das contas contábeis selecionadas para o exame de auditoria.
- (E) faz a avaliação no nível de experiência necessária que o auditor deve ter para realizar seu trabalho, e a análise quantitativa determina a quantidade de horas necessárias e o número de auditores necessário para executar cada trabalho de auditoria.

Administração Financeira e Orçamentária

51. Considere a tabela abaixo.

| Executivo Municipal de Azul | | | |
|-----------------------------|------|-----------------------|----------------------|
| Mês | Ano | Receita arrecadada(*) | Despesas com Pessoal |
| Dezembro | 2008 | 300.000,00 | 100.000,00 |
| Janeiro | 2009 | 400.000,00 | 200.000,00 |
| Fevereiro | 2009 | 400.000,00 | 200.000,00 |
| Março | 2009 | 400.000,00 | 200.000,00 |
| Abril | 2009 | 400.000,00 | 200.000,00 |
| Maiο | 2009 | 400.000,00 | 200.000,00 |
| Junho | 2009 | 400.000,00 | 200.000,00 |
| Julho | 2009 | 400.000,00 | 200.000,00 |
| Agosto | 2009 | 600.000,00 | 300.000,00 |
| Setembro | 2009 | 700.000,00 | 300.000,00 |
| Outubro | 2009 | 700.000,00 | 300.000,00 |
| Novembro | 2009 | 700.000,00 | 300.000,00 |
| Dezembro | 2009 | 500.000,00 | 400.000,00 |

(*) Receitas tributárias, de contribuições, patrimoniais, industriais, agropecuárias, de serviços, transferências correntes e outras também correntes, já realizadas as deduções previstas na LRF e excluídas as duplicidades.

Nos termos estabelecidos pela Lei de Responsabilidade Fiscal, o percentual de gastos com pessoal sobre a receita corrente líquida do Executivo Municipal de Azul, calculado com base no mês de dezembro/2009, é

- (A) 49,21%
- (B) 50,00%
- (C) 54,00%
- (D) 80,00%
- (E) 125,00%

52. Tomando como referência o mês de dezembro de 2009, o Executivo Municipal de Amarelo registrou um percentual de gastos com pessoal sobre a receita corrente líquida de 48,70%. Em relação a esse percentual obtido, é correto afirmar que o Executivo não está acima do limite máximo a ele estabelecido, que é de

- (A) 54%. Não há necessidade de adoção de medidas para recondução ao patamar permitido. Cabe emissão de alerta por parte do Tribunal de Contas.
- (B) 54%. Não há necessidade de adoção de medidas para recondução ao patamar permitido, nem cabe emissão de alerta por parte do Tribunal de Contas.
- (C) 60%. Haverá necessidade de adoção de medidas para recondução ao patamar permitido, caso tenha ocorrido queda na arrecadação da receita. Não cabe emissão de alerta por parte do Tribunal de Contas.
- (D) 60%. Cabe emissão de alerta por parte do Tribunal de Contas; não há necessidade de adoção de medidas para recondução ao patamar permitido, mas está vedada qualquer alteração de estrutura de carreira que implique aumento de despesa.
- (E) 54%. Cabe emissão de alerta por parte do Tribunal de Contas. Não há necessidade de adoção de medidas para recondução ao patamar permitido, mas está vedada qualquer alteração de estrutura de carreira que implique aumento de despesa.

53. A Prefeitura Municipal de Vermelho concedeu isenção de IPTU aos proprietários cujos imóveis fossem pintados de cinza. Nos termos previstos na Lei de Responsabilidade Fiscal, essa medida

- (A) não é renúncia de receita, uma vez que o critério adotado não pode ser considerado como ferramenta de justiça social. É necessário, entretanto, o atendimento ao disposto na Lei de Diretrizes Orçamentárias.
- (B) é renúncia de receita, pois se trata de isenção em caráter geral. É necessário o atendimento ao disposto na Lei de Diretrizes Orçamentárias.
- (C) é renúncia de receita, mas não será necessário o atendimento ao disposto na Lei de Diretrizes Orçamentárias em razão da autonomia legislativa municipal.
- (D) é renúncia de receita, uma vez que corresponde a tratamento diferenciado. É necessário o atendimento ao disposto na Lei de Diretrizes Orçamentárias.
- (E) não é renúncia de receita, uma vez que o IPTU se trata de imposto progressivo, conforme previsão constitucional. É necessário o atendimento ao disposto na Lei de Diretrizes Orçamentárias.



54. Em relação ao orçamento público, é correto afirmar que a Constituição Federal de 1988
- (A) estabelece que o PPA, a LDO e a LOA, todos instrumentos de planejamento orçamentário, são leis de iniciativa conjunta dos Poderes Executivo e Legislativo.
 - (B) permite, de forma excepcional, a utilização de créditos orçamentários ilimitados para a reserva de contingência, que é destinada a despesas imprevisíveis e urgentes decorrentes de guerra, comoção interna ou calamidade pública.
 - (C) prevê que a abertura de crédito extraordinário ou especial será admitida para atender a despesas imprevisíveis e urgentes decorrentes de guerra, comoção interna ou calamidade pública.
 - (D) determina que a LOA não conterá dispositivo estranho à previsão de receita e à fixação de despesa, incluindo-se nessa proibição a autorização para a abertura de créditos suplementares.
 - (E) dita que tanto o PPA como a LDO devem conter dispositivos que tratem do planejamento relacionado às despesas de capital.

55. O contador da Prefeitura Municipal de Verde foi indagado sobre a possibilidade de ser incluída no projeto de lei de orçamento uma autorização para a contratação de operação de crédito por antecipação de receita. Ao analisar o assunto, ele verificou que isso era perfeitamente possível em razão de uma exceção constitucional ao princípio da
- (A) legalidade.
 - (B) exclusividade.
 - (C) unidade.
 - (D) especificação.
 - (E) universalidade.

56. É correto afirmar que o ciclo orçamentário
- (A) começa com a aprovação da LOA.
 - (B) termina com a aprovação da LOA.
 - (C) é composto por etapa de competência do Poder Legislativo.
 - (D) dura exatamente o período correspondente ao exercício financeiro.
 - (E) inicia-se com ato do Poder Legislativo.

57. A empresa Boi Laranja S.A. presta serviços de assessoria na área de criação de gado. Para o desempenho de suas atividades, é proprietária, há dez anos, de um imóvel no município de Roxo. Em 2010 pagou o IPTU sobre esse imóvel. A prefeitura deverá contabilizar essa receita como
- (A) orçamentária, de capital e patrimonial, uma vez que decorreu do patrimônio da empresa.
 - (B) extraorçamentária, corrente e de serviços, uma vez que a proprietária do imóvel é prestadora de serviços.
 - (C) extraorçamentária, corrente e agropecuária, uma vez que a atividade da empresa é de assessoria na área de criação de gado.
 - (D) orçamentária, corrente e tributária, uma vez que decorreu de imposto de competência municipal.
 - (E) orçamentária, de capital e imobiliária, uma vez que decorreu do imóvel pertencente à empresa.

58. As dotações previstas na LOA são chamadas de créditos orçamentários. Entretanto, durante a execução do orçamento, podem surgir necessidades que não estavam previstas inicialmente. Nesse caso, o Poder Público pode utilizar os créditos adicionais, que são autorizações de despesa não computadas ou insuficientemente dotadas na LOA. Os créditos adicionais classificados como suplementares e especiais podem
- (A) ser abertos, desde que existam recursos disponíveis para ocorrer a despesa, independentemente da sua urgência e necessidade.
 - (B) ser abertos sem a existência de recursos disponíveis para ocorrer a despesa, em razão da sua urgência e necessidade.
 - (C) ficar abertos sem a existência de recursos disponíveis para ocorrer a despesa por, no máximo, trinta dias.
 - (D) ser autorizados por decreto, em razão da sua urgência e necessidade.
 - (E) ser abertos, desde que existam recursos disponíveis para ocorrer a despesa, salvo no caso de guerra, independentemente da sua urgência e necessidade.

59. O instrumento de planejamento em que serão avaliados os passivos contingentes capazes de afetar as contas públicas é o anexo de
- (A) Metas Fiscais, que integra a LDO.
 - (B) Metas Fiscais, que integra a LOA.
 - (C) Riscos Fiscais, que integra a LOA.
 - (D) Metas Fiscais, que integra o PPA.
 - (E) Riscos Fiscais, que integra a LDO.

60. Considere os dados da tabela abaixo.

| Contas | |
|--------|---------------------------------|
| 1 | Receita extraorçamentária |
| 2 | Dívida fundada interna |
| 3 | Ativo real líquido |
| 4 | Ativo financeiro |
| 5 | Receita patrimonial |
| 6 | Superávit orçamentário |
| 7 | Saldo para o exercício seguinte |
| 8 | Ativo compensado |
| 9 | Despesa orçamentária |
| 10 | Passivo financeiro |

É correto afirmar que as contas de números

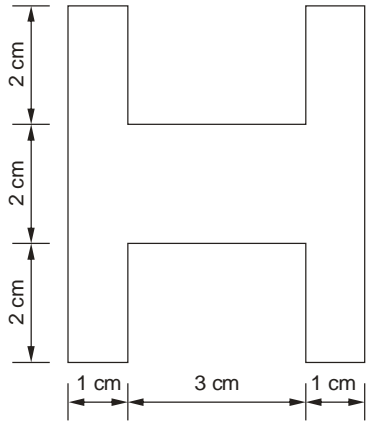
- (A) 1, 6 e 9 pertencem ao Balanço Orçamentário.
- (B) 4, 7 e 10 pertencem ao Balanço Financeiro.
- (C) 3, 4 e 10 pertencem ao Balanço Patrimonial.
- (D) 2, 5 e 8 pertencem ao Balanço Patrimonial.
- (E) 4, 7 e 8 pertencem ao Balanço Financeiro.

Auditoria de Obras Públicas

61. Sobre o Estádio I de deformação das vigas de concreto armado, submetidas à flexão simples, é correto afirmar que
- (A) as tensões nas fibras mais comprimidas não são proporcionais às deformações.
 - (B) o diagrama de tensão normal ao longo da seção transversal é linear.
 - (C) as fissuras de tração na flexão no concreto são visíveis.
 - (D) o aço é o único a resistir aos esforços de tração.
 - (E) a fibra mais comprimida do concreto atinge a deformação específica de 0,35%.



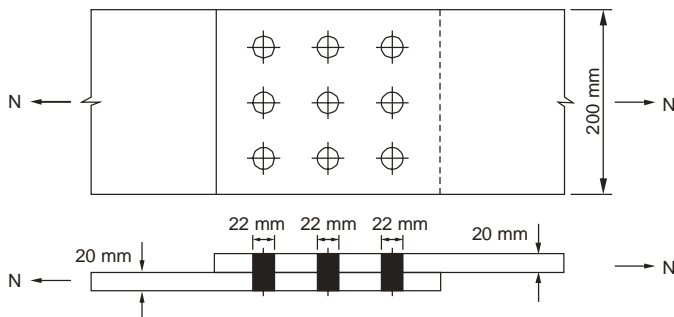
62. Considere o perfil metálico composto por chapas soldadas, com medidas em centímetros, como mostrado na figura abaixo.



A área, em cm^2 , e o momento de inércia, em cm^4 , em relação ao eixo baricêntrico x , como usualmente considerado, ou seja, na direção horizontal, são, respectivamente,

- (A) 18 e 38
- (B) 18 e 76
- (C) 18 e 152
- (D) 20 e 116
- (E) 22 e 190

63. Considere a ligação de duas chapas com espessura de 20 mm e largura de 200 mm, emendadas por transpasse com 9 parafusos de diâmetro ϕ 22 mm, sujeitas a esforço axial de tração, como representada na figura abaixo.



A área líquida para o dimensionamento da ligação que resiste aos esforços de tração, em cm^2 , é

- (A) 74,1
- (B) 49,4
- (C) 40,0
- (D) 26,8
- (E) 24,7

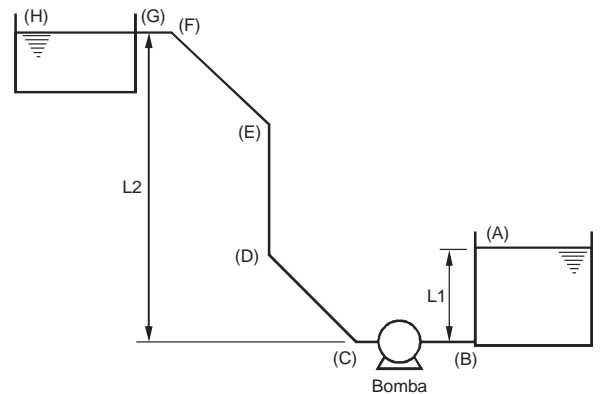
64. Uma estrutura será construída em madeira, cujo módulo de elasticidade à compressão paralela às fibras é de 15.550 MPa e umidade de 15%. O valor estimado do módulo de elasticidade ao grau de umidade de 12% é, em MPa,

- (A) 15.850
- (B) 16.483
- (C) 17.652
- (D) 18.684
- (E) 22.460

65. Uma tomada de uso especial, bifásica, com tensão de 220 V, destinada à alimentação de uma carga resistiva de 5 808 W, foi instalada em um único circuito com condutores de cobre, embutidos em eletroduto, a uma distância de 29 m. A queda máxima de tensão a ser considerada no projeto é 2 %, e a resistividade do cobre é $1/58 (\Omega \times \text{mm}^2/\text{m})$. Pelo critério de dimensionamento da máxima queda de tensão, o diâmetro mínimo dos condutores é, em mm^2 ,

- (A) 2,5
- (B) 4,0
- (C) 6,0
- (D) 10,0
- (E) 16,0

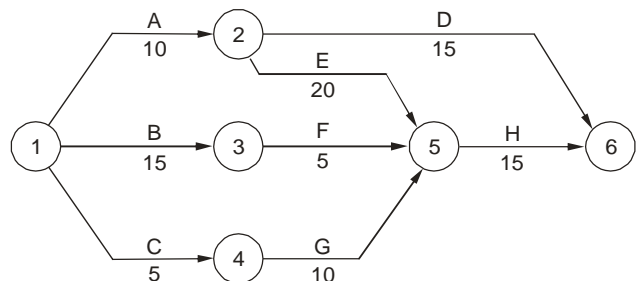
66. O sistema de recalque de água de um edifício é composto por dois reservatórios, bomba hidráulica e tubulações, como representado na figura abaixo.



Sabendo-se que as distâncias L_1 e L_2 são, respectivamente, 5 m e 80 m e a perda de carga entre os pontos (A) e (C) é 3 m e entre os pontos (C) e (H) é 7 m, a altura manométrica, em metros, a ser considerada no projeto de dimensionamento da potência da bomba é

- (A) 65
- (B) 75
- (C) 85
- (D) 95
- (E) 105

67. Considere a rede PERT-CPM da reforma de uma residência, como representada na figura abaixo.



Nessa rede, os círculos representam os eventos e as letras, as atividades. A duração de cada atividade, em dias, é indicada abaixo das letras. O tempo, em dias, para concluir a obra, definido pelo caminho crítico, é

- (A) 15
- (B) 25
- (C) 30
- (D) 35
- (E) 45



68. Nas operações de nivelamento de três estacas de um alinhamento, obtiveram-se as seguintes leituras de mira, em metros:

| Estacas | Leituras de Mira (m) | |
|---------|----------------------|-------|
| | Vante | Ré |
| A | 3,150 | — |
| B | 1,100 | 2,500 |
| C | 1,000 | — |

Sabendo-se que a primeira estaca do alinhamento (estaca A) possui cota igual a 10 m e que a altura de ajuste do equipamento para os trabalhos de nivelamento da linha é 1,50 m, a cota da última estaca do mesmo alinhamento (estaca C) é, em metros,

- (A) 5,55
- (B) 7,95
- (C) 10,50
- (D) 13,55
- (E) 15,50

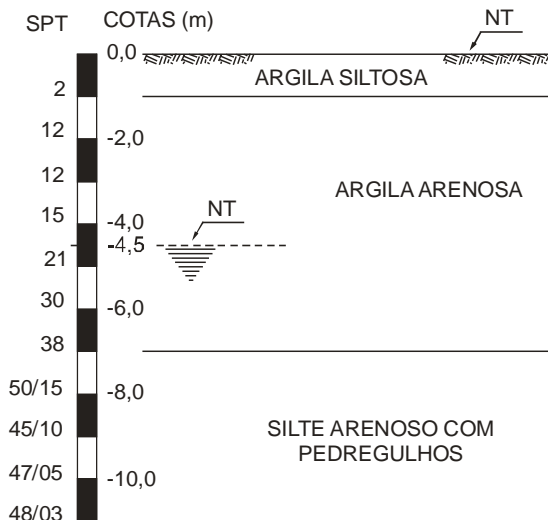
69. Uma gleba, representada em planta em escala 1:200, possui área de 60 cm², que corresponde a uma superfície real de, em m²,

- (A) 1,2
- (B) 120
- (C) 240
- (D) 1200
- (E) 2400

70. Sobre o Ensaio de Penetração Padrão (SPT – *Standard Penetration Test*), durante a prospecção do subsolo, é correto afirmar:

- (A) A perfuração do terreno é sempre iniciada com a técnica denominada percussão e lavagem, permitindo, desta forma, a coleta de amostras de metro em metro e sua devida identificação visual e tátil.
- (B) Quando o solo é muito fraco, de forma que a aplicação do primeiro golpe do martelo leve a uma penetração superior a 45 cm, o resultado da cravação deve ser expresso pela relação deste golpe com a respectiva penetração.
- (C) A perfuração do terreno com trado não é recomendada, mesmo acima do nível d'água, pois o uso do trado, tanto cavadeira como helicoidal, impede a coleta de amostras indeformadas para a identificação visual e tátil.
- (D) Em função da resistência à penetração, o estado do solo é classificado pela compactidade, quando o solo for argila ou silte argiloso ou pela consistência, quando o solo for areia ou silte arenoso.
- (E) Quando não ocorre penetração total do amostrador, registra-se o SPT em forma de fração, por exemplo, 30/15, indicando que para os primeiros 30 cm penetrados foram necessários apenas 15 golpes.

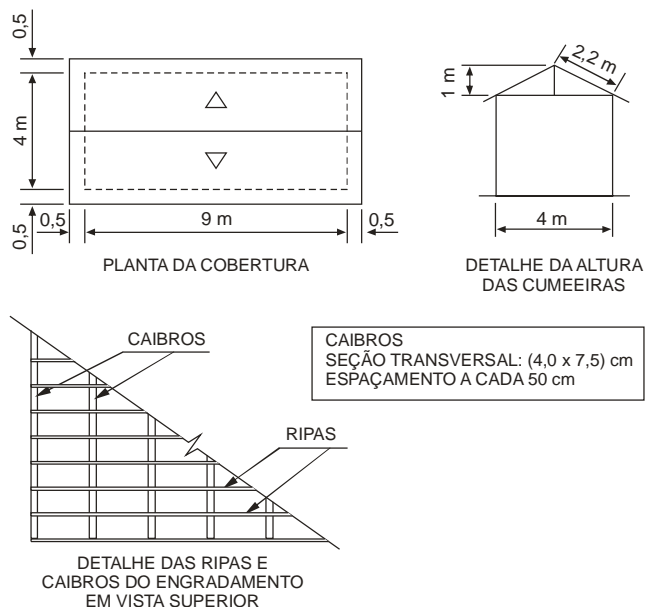
71. Considere o seguinte perfil geotécnico.



Pretende-se construir um edifício comercial com sete pavimentos, situado no centro do terreno, cujos pilares possuem cargas de 1500 kN. A fundação direta mais econômica está expressa, no quadro abaixo, em:

| | Cota de apoio (m) | Tensão admissível do solo de apoio (em kPa) | Área máxima da sapata (m ²) |
|---|-------------------|---|---|
| A | -3 | 120 | 12 |
| B | -4 | 180 | 8 |
| C | -4 | 180 | 10 |
| D | -4 | 300 | 5 |
| E | -5 | 180 | 8 |

72. Considere os esquemas construtivos da cobertura de um galpão, representados abaixo.



O comprimento, em metros, e a quantidade total de caibros sem perdas são, respectivamente,

- (A) 2,75 e 42
- (B) 4,00 e 20
- (C) 5,50 e 40
- (D) 9,75 e 21
- (E) 10,00 e 22



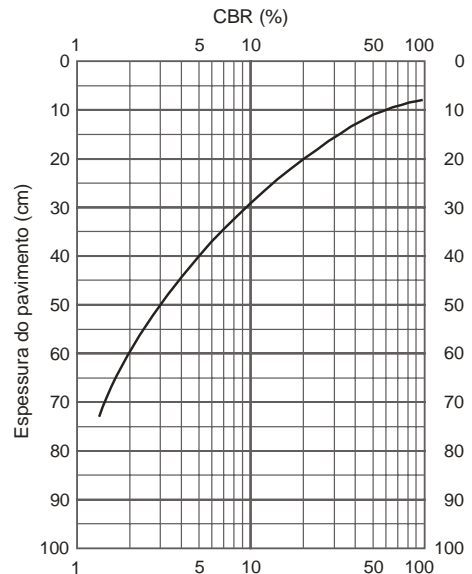
73. Sobre obras em ambientes agressivos, considere:
- I. No que diz respeito à resistência química dos concretos às ações agressivas, é necessário considerar dois fatores: a porosidade do concreto e a resistência química do aglomerante.
 - II. As alterações químicas resultam principalmente da presença de hidrato de cálcio livre ou de aluminatos de cálcio.
 - III. Os cimentos de alta resistência mecânica são geralmente de baixa resistência química, pois o C_3S (silicato cálcico) é o maior responsável pela liberação da cal.
- Está correto o que se afirma em
- (A) I, apenas.
 - (B) I e II, apenas.
 - (C) I, II e III.
 - (D) II e III, apenas.
 - (E) III, apenas.

74. O gesso, chamado de estucador, é um aglomerante aéreo, usado, em geral, sob a forma de pasta em revestimento e decoração de interiores. Sobre suas características físicas ou seu comportamento mecânico, é correto afirmar que o gesso
- (A) é um isolante térmico, que protege estruturas de madeira contra incêndios, pois absorve grande quantidade de calor transformando-se em sulfato anidro.
 - (B) comum possui resistência máxima à compressão de 5 kgf/cm^2 .
 - (C) destinado a cobrir paredes deve ter sua plasticidade reduzida, evitando o aparecimento de fissuras de retração.
 - (D) adere bem à madeira e aos agregados lisos.
 - (E) tem, em seu preparo, determinada quantidade de água que é de grande influência na sua pega e no seu endurecimento, mas não influencia sua resistência.

75. Os tipos de obras destinados à estabilidade de encostas evoluem constantemente, em virtude das novas técnicas disponíveis e do entendimento, cada vez maior, dos mecanismos de instabilização. São exemplos de obras sem estrutura de contenção utilizadas na estabilização de encostas:
- (A) barreiras vegetais, muros de espera e aterros reforçados.
 - (B) aterros reforçados, proteção superficial de tela e gunita e aterros compactados.
 - (C) selo de solo argiloso, pano de pedra e gabião manta.
 - (D) aterros reforçados, selo de solo argiloso e gabião caixa.
 - (E) muro de pedra argamassada, gabião caixa e muros de espera.

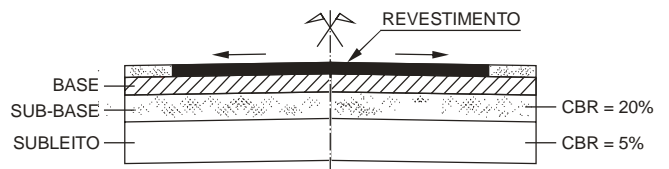
76. As obras de drenagem, muitas vezes, propiciam por si só a estabilidade do maciço e são classificadas em obras de drenagem superficial, subterrânea e de estruturas de contenção. Como exemplo de obra de drenagem citam-se os barbacãs, que são
- (A) tubos horizontais curtos, de no máximo 1,5 m, instalados em estruturas de contenção, rebaixando o nível do lençol freático e diminuindo o empuxo hidrostático sobre a estrutura, podendo, também, ser utilizados como saída de drenos existentes atrás das estruturas de contenção.
 - (B) tubos instalados em furos de sondagem sub-horizontais para captação de águas subterrâneas, rebaixando o nível do lençol freático, reduzindo as pressões neutras do fluxo d'água e prevenindo a ocorrência de erosão tubular progressiva, destacando-se por serem eficazes na estabilização de massas de talus.
 - (C) valas cuja finalidade é interceptar, coletar e escoar a água subterrânea, com o objetivo de evitar a saturação da base dos aterros ou dos taludes de corte.
 - (D) caixas construídas nas canaletas com a finalidade de diminuir e controlar a velocidade de escoamento das águas superficiais coletadas, evitando, desta forma, problemas de erosão dos solos.
 - (E) canais, geralmente abertos, destinados a coletar as águas superficiais, tanto em obras de retaludamento quanto no leito das ruas.

77. Considere o ábaco a seguir para o dimensionamento de pavimentos.



Curva de dimensionamento para carga de 50 kN/roda

Considere também as características das camadas do pavimento da estrada representada na figura abaixo.



Sabendo-se que o revestimento será constituído de uma camada de concreto asfáltico com 7 cm de espessura e que a carga por roda é de 50 kN, a espessura total do pavimento é, em cm,

- (A) 80
- (B) 40
- (C) 33
- (D) 20
- (E) 13



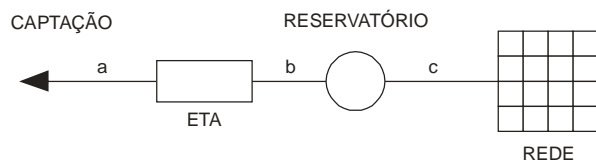
78. Sobre a destinação final dos resíduos sólidos, considere:

- I. O aterro sanitário-energético é uma evolução do aterro sanitário, no qual o chorume drenado é reaplicado, por bombeamento, nas câmaras do aterro, com o objetivo de aumentar o grau de biodegradação da matéria orgânica e de produção de gás.
- II. Os resíduos domiciliares e urbanos são dispostos em aterros sanitários. Os aterros controlados e os lixões destacam-se pela forma inadequada de disposição. Os aterros controlados, embora empreguem procedimentos e estruturas minimizadoras de impactos, não apresentam sistemas adequados de impermeabilização de base e os lixões caracterizam-se pela simples descarga de lixo sobre o solo.
- III. O monitoramento ambiental dos aterros sanitários destina-se ao acompanhamento não só da possível ocorrência de contaminação de águas superficiais ou subterrâneas, por efluentes percolados, mas também da estabilidade da obra. O monitoramento das águas é realizado pela coleta periódica de amostras à montante e à jusante do aterro e posterior análise de diversos parâmetros físico-químicos, tanto determinando a possível ocorrência de contaminação como avaliando a eficiência dos sistemas de drenagem e segurança do aterro.
- IV. No aterro sanitário, o lixo é lançado sobre o terreno e permanece até sua completa biodegradação anaeróbica e liberação de gás metano. Posteriormente, é compactado e coberto com um selo de solo argiloso de baixa permeabilidade. Formam-se, portanto, câmaras de biodegradação aeróbica e chorume.

Está correto o que se afirma APENAS em

- (A) I.
- (B) III.
- (C) II e III.
- (D) I, II e III.
- (E) I, II e IV.

79. Considere o sistema de abastecimento de um município, esquematizado a seguir.



Para fins de projeto, estima-se que o município terá uma população futura de 100.000 habitantes, consumo médio per capita de 172,8 litros por dia, coeficiente de variação diária (k_1) igual a 1,2 e coeficiente de variação horária (k_2) igual a 1,4. Sabendo-se que a água necessária para a lavagem dos filtros da estação de tratamento é de 4% do volume tratado, a vazão do trecho "a", em litros por segundo, é

- (A) 500
- (B) 450
- (C) 350
- (D) 300
- (E) 250

80. Sobre os principais métodos para identificar o valor de um imóvel, considere:

- I. O método comparativo direto de dados de mercado é aquele que identifica o valor de mercado do bem por meio de tratamento técnico dos atributos dos elementos comparáveis, constituintes da amostra.
- II. O método involutivo é aquele que identifica o valor de mercado do bem, alicerçado no seu aproveitamento eficiente, baseado em modelo de estudo de viabilidade técnico-econômica, mediante hipotético empreendimento compatível com as características do bem e com as condições do mercado no qual está inserido, considerando-se cenários viáveis para execução e comercialização do produto.
- III. O método evolutivo é aquele que identifica o valor do bem pelo somatório dos valores de seus componentes. Caso a finalidade seja a identificação do valor de mercado, deve ser considerado o fator de comercialização.
- IV. O método da capitalização da renda é aquele que identifica o valor do bem, com base na capitalização presente da sua renda líquida prevista, considerando-se cenários viáveis.

Está correto o que se afirma em

- (A) III e IV, apenas.
- (B) II e III, apenas.
- (C) I e IV, apenas.
- (D) I, II e III, apenas.
- (E) I, II, III e IV.

81. Sobre os conceitos utilizados para os serviços técnicos de avaliação de imóveis urbanos, é correto afirmar:

- (A) Aproveitamento eficiente é o direito atribuído ao enfiteuta de se utilizar do imóvel, podendo extrair dele seus frutos, vantagens e rendimentos econômicos.
- (B) Domínio útil é a menor projeção da frente real sobre a normal a um dos lados, quando estes são convergentes na direção dos fundos, ou a corda, no caso de frente em curva.
- (C) Luvas é a quantia paga pelo futuro inquilino para assinatura ou transferência do contrato de locação, a título de remuneração do ponto comercial.
- (D) Profundidade equivalente é a relação entre a área objeto de gravame e a área total do imóvel.
- (E) Percentual de comprometimento de área é o resultado numérico da divisão da área de um lote pela sua frente projetada principal.



82. A Lei nº 6.938, de 31/08/1981, disciplina o sistema de licenciamento ambiental, em nível nacional, tornando-o obrigatório em todo o país. A referida lei deu origem ao chamado sistema da triplice licença, instituído por meio da Resolução CONAMA nº 237, de 19/12/1997. A fase denominada Licença Prévia (LP) caracteriza-se por
- (A) ser uma fase preliminar do planejamento da atividade, contendo requisitos básicos a serem atendidos nas fases de localização, instalação e operação, observando os planos municipais, estaduais e federais de uso do solo. É nessa fase que deve ser solicitado, quando necessário, o estudo de impacto ambiental (EIA).
- (B) autorizar o início da implantação, de acordo com as especificações constantes do projeto executivo aprovado segundo os planos municipais, estaduais e federais de uso do solo. É nessa fase que deve ser solicitado, quando necessário, o estudo de impacto ambiental (EIA).
- (C) autorizar o início da operação da atividade licenciada, de acordo com o estabelecimento das diretrizes prévias acerca do uso do solo nos âmbitos municipal, estadual e federal.
- (D) ser uma fase preliminar de levantamento de documentação e cadastro junto aos órgãos municipais, estaduais e federais, preocupando-se, principalmente, em autorizar o início de operação da atividade licenciada e, quando necessário, da quebra do sigilo industrial.
- (E) licenciar, exclusivamente, estabelecimentos destinados a produzir materiais nucleares ou a utilizar energia nuclear. É nessa fase que deve ser solicitado, quando necessário, o estudo de impacto ambiental (EIA).
83. Sobre a Lei nº 10.257/2001, que versa sobre o Estatuto das Cidades, é correto afirmar:
- (A) Decorridos quatro anos de cobrança do IPTU progressivo sem que o proprietário tenha cumprido a obrigação de parcelamento, edificação ou utilização, o Município poderá proceder a desapropriação do imóvel.
- (B) Aquele que possuir como sua área ou edificação urbana de até duzentos e cinquenta metros quadrados, por cinco anos, ininterruptamente e sem oposição, utilizando-a para sua moradia ou de sua família, adquirir-lhe-á o domínio, mesmo que seja proprietário de outro imóvel urbano ou rural.
- (C) O direito de superfície abrange o direito de utilizar o solo, exceto o subsolo e o espaço aéreo relativo ao terreno, atendida a legislação urbanística.
- (D) O direito de preempção não confere ao Poder Público municipal preferência para a aquisição de imóvel urbano objeto de alienação onerosa entre particulares.
- (E) Extinto o direito de superfície, o proprietário recuperará o pleno domínio do terreno, bem como das acessões e benfeitorias introduzidas no imóvel, independentemente de indenização, se as partes não houverem estipulado o contrário no respectivo contrato.
84. Sobre as atividades de perícias e avaliações de bens móveis e imóveis, suas partes integrantes e pertences, máquinas e instalações industriais, obras, serviços, bens e direitos, definidas pela Resolução CONFEA nº 218/73, é correto afirmar:
- (A) Avaliação é a constatação de um fato, mediante exame circunstanciado e descrição minuciosa dos elementos que o constituem, sem a indagação das causas que o motivaram.
- (B) Perícia é a atividade que envolve a tomada de decisão ou posição entre alternativas tecnicamente controversas ou que decorrem de aspectos subjetivos.
- (C) Vistoria é a atividade que envolve a determinação técnica do valor qualitativo ou monetário de um bem, de um direito ou de um empreendimento.
- (D) Laudo é a peça na qual o perito, profissional habilitado, relata o que observou e dá as suas conclusões ou avalia o valor de coisas ou direitos, fundamentadamente.
- (E) Arbitramento é a atividade que envolve a apuração das causas que motivaram determinado evento ou da asserção de direitos.
85. Sobre a Anotação de Responsabilidade Técnica – ART, disciplinada pela Resolução CONFEA nº 425/98, é correto afirmar:
- (A) A prorrogação, o aditamento, a modificação de objetivo ou qualquer outra alteração contratual que envolva obras ou prestação de serviços de Engenharia, Arquitetura e Agronomia não necessitam de ART complementar.
- (B) Quando o contrato englobar atividades diversas no campo da Engenharia, da Arquitetura e da Agronomia e no caso de co-autoria ou co-responsabilidade, a ART deverá ser desdobrada, em tantos formulários quantos forem os profissionais envolvidos na obra ou serviço.
- (C) O erro ou a falta de preenchimento de qualquer campo ou formulário da ART gerará a obrigatoriedade de substituição da referida ART, no prazo de 45 dias, sob pena de ela ser considerada nula.
- (D) A substituição, a qualquer tempo, de um ou mais responsáveis técnicos pelas obras ou serviços previstos no contrato não obrigará vincular a nova ART à ART original.
- (E) Nenhuma obra ou serviço poderá ter início sem a competente Anotação de Responsabilidade Técnica; excetuam-se os casos em que for utilizada a ART múltipla para as obras e serviços de duração de 60 dias rotineiros ou de emergência, quando o recolhimento será mensal.
- Orçamento Público**
86. Conforme a Constituição Federal, cabe à lei complementar dispor sobre vigência, prazos, elaboração e organização do plano plurianual, lei de diretrizes orçamentárias e lei orçamentária anual. Sobre esta norma constitucional, é correto afirmar que
- (A) a Lei de Responsabilidade Fiscal fixa os prazos para apresentação das propostas das leis orçamentárias.
- (B) uma regra constitucional transitória dispõe sobre os prazos para apresentação das propostas das leis orçamentárias, diante da falta de lei complementar neste sentido.
- (C) a Lei nº 4.320/64 dispõe sobre os prazos para apresentação de propostas das leis orçamentárias, já que foi recepcionada como lei complementar.
- (D) a própria Constituição Federal fixa o prazo limite para apresentação de proposta única das três leis orçamentárias, podendo a lei complementar disciplinar de forma diferente.
- (E) cada ente federado deverá editar uma lei complementar estabelecendo os prazos para apresentação das propostas das leis orçamentárias.



87. O Plano Plurianual
- (A) está previsto na Lei de Responsabilidade Fiscal.
- (B) só é exigido para a União, devendo ser encaminhada a proposta até quatro meses antes do encerramento do último exercício financeiro do mandato presidencial.
- (C) compreende as metas e prioridades da administração pública, incluindo despesas de capital para o exercício financeiro subsequente.
- (D) está inserido na Lei de Diretrizes Orçamentárias.
- (E) tem vigência até o final do primeiro exercício financeiro do mandato presidencial subsequente.
-
88. O Anexo de Metas Fiscais, no qual são estabelecidas as metas anuais, em valores correntes e constantes, relativas a receitas, despesas, resultados nominal e primário e montante da dívida pública, para o exercício a que se referirem e para os dois seguintes, integrará
- (A) a Lei de Diretrizes Orçamentárias.
- (B) a Lei Orçamentária Anual.
- (C) o Plano Plurianual.
- (D) o Balanço Orçamentário.
- (E) o Balanço Patrimonial.
-
89. Ao titular de Poder é vedado contrair obrigação de despesa que não possa ser cumprida integralmente dentro do exercício, ou que tenha parcelas a serem pagas no exercício seguinte sem que haja suficiente disponibilidade de caixa para este efeito, a partir
- (A) do último bimestre do mandato.
- (B) do último quadrimestre do mandato.
- (C) dos dois últimos bimestres do mandato.
- (D) dos dois últimos quadrimestres do mandato.
- (E) do último bimestre de cada exercício financeiro.
-
90. A Lei nº 4.320/64 disciplina os créditos adicionais. Sobre este assunto é correto afirmar que
- (A) os créditos suplementares são destinados a despesas para as quais não haja dotação específica.
- (B) os créditos suplementares e especiais serão autorizados exclusivamente por decreto executivo.
- (C) a abertura de créditos suplementares e especiais depende da existência de recursos disponíveis.
- (D) os créditos extraordinários serão abertos apenas por lei.
- (E) os créditos adicionais são utilizados no exercício financeiro em que forem abertos e, os suplementares, para os dois exercícios financeiros subsequentes.
-
91. A aquisição de imóveis, ou de bens de capital já em utilização, é classificada como despesa
- (A) corrente, de custeio.
- (B) de capital, inversão financeira.
- (C) de capital, transferência corrente.
- (D) corrente, investimento.
- (E) de capital, investimento.
-
92. Quanto à categoria econômica, a receita proveniente de tributos classifica-se como
- (A) corrente.
- (B) de capital.
- (C) derivada.
- (D) originária.
- (E) de custeio.
-
93. A Constituição Federal, ao disciplinar sobre os orçamentos, dispõe que
- (A) o plano plurianual, as diretrizes orçamentárias e os orçamentos anuais são leis de iniciativa do Congresso Nacional.
- (B) a lei de diretrizes orçamentárias não poderá conter dispositivo estranho à previsão de receita e à fixação de despesa.
- (C) a lei ordinária disporá sobre os limites para despesa com pessoal ativo e inativo da União, Estados, Distrito Federal e Municípios.
- (D) a concessão ou utilização de créditos ilimitados é vedada.
- (E) um investimento cuja execução ultrapasse um exercício financeiro poderá ser iniciado desde que haja prévia inclusão na lei de diretrizes orçamentárias.
-
- Contabilidade de Custos**
- Instruções: Para responder às questões de números 94 a 96, considere as informações a seguir.
- Uma indústria produz um único produto. No final do mês não existem produtos em processo, ou seja, toda produção iniciada é acabada dentro do próprio mês. Essa indústria avalia seus estoques à base do PEPS (ou "FIFO") e teve a seguinte movimentação nos meses de janeiro e fevereiro:
- | Período | Produção
(em unidades) | Vendas
(em unidades) | Estoque Final
(em unidades) |
|---------|---------------------------|-------------------------|--------------------------------|
| 1 | 60 | 40 | 20 |
| 2 | 50 | 60 | 10 |
- Informações adicionais:**
Não há estoque inicial no período 1.
- Características dos custos de produção:**
- Custos variáveis R\$ 20,00 por unidade.
 - Custos fixos R\$ 1.200,00 por período.
 - Preço de venda R\$ 50,00 por unidade.
94. Utilizando o custeio por absorção, nos períodos 1 e 2 a indústria teve como resultado, respectivamente,
- (A) R\$ 400,00 e R\$ 360,00
- (B) R\$ 400,00 e R\$ 440,00
- (C) R\$ 800,00 e R\$ 440,00
- (D) R\$ 800,00 e R\$ 2.000,00
- (E) R\$ 1.200,00 e R\$ 800,00



95. Se a indústria utilizar o custeio variável direto, em vez do custeio por absorção, o resultado nos períodos 1 e 2 será
- (A) maior e maior, respectivamente.
 - (B) menor e menor, respectivamente.
 - (C) igual.
 - (D) maior e menor, respectivamente.
 - (E) menor e maior, respectivamente.

96. Pelo custeio por absorção, o valor do estoque final no mês de fevereiro é
- (A) igual ao resultado apurado em fevereiro.
 - (B) menor que o resultado apurado em janeiro.
 - (C) maior que o resultado apurado em fevereiro.
 - (D) igual ao resultado apurado em janeiro.
 - (E) menor que o resultado apurado em fevereiro.

97. Considere as seguintes informações da empresa W:
- Custos mais Despesas Variáveis: R\$ 40,00 por unidade
 - Custos mais Despesas Fixas: R\$ 4.000,00 ao ano
 - Preço de Venda: R\$ 60,00 por unidade
 - Patrimônio Líquido: R\$ 10.000,00 média anual
 - Rentabilidade anual esperada: 10% ao ano
 - Depreciação anual: R\$ 600,00
- O ponto de equilíbrio Contábil, Econômico e Financeiro é respectivamente, em unidades,
- (A) 200, 180 e 170.
 - (B) 200, 250 e 170.
 - (C) 250, 180 e 120.
 - (D) 250, 120 e 145.
 - (E) 235, 180, e 225.

Instruções: Para responder às questões de números 98 e 99, considere os dados a seguir, da empresa W.

| Data da compra | Quantidade | Valor Unitário | Total |
|----------------|------------|----------------|------------|
| 02/01/X1 | 20 | R\$ 10,00 | R\$ 200,00 |
| 01/02/X1 | 15 | R\$ 12,00 | R\$ 180,00 |
| 01/03/X1 | 10 | R\$ 15,00 | R\$ 150,00 |
| 01/04/X1 | 10 | R\$ 18,00 | R\$ 180,00 |

Dado: Estoque Inicial em 01/01/X1 igual a zero

98. Em 03/03/X1 a empresa vendeu 30 unidades dos produtos que estavam nos estoques, não havendo vendas anteriores a esse período. A empresa utiliza o critério "PEPS" para formação do custo das mercadorias vendidas.
- O valor do custo das mercadorias vendidas em 01/03/X1 é, em R\$,
- (A) 450,00.
 - (B) 420,00.
 - (C) 380,00.
 - (D) 320,00.
 - (E) 280,00.

99. Em 02/04/X1 a empresa vendeu 30 unidades de produtos que estavam em seus estoques, não havendo vendas anteriores a esse período. A empresa utiliza o critério "UEPS" para formação do custo das mercadorias vendidas.

O valor do custo das mercadorias vendidas em 02/04/X1 é, em R\$,

- (A) 450,00.
- (B) 420,00.
- (C) 380,00.
- (D) 320,00.
- (E) 280,00.

100. Considere os dados a seguir.

Período inicial sem estoques anteriores

- Custos diretos e indiretos da produção do período: R\$ 5.000,00.
- Unidades produzidas no período: 3.000 unidades (iniciadas e acabadas no período).

Segundo Período

- Custos diretos e indiretos da produção do 2º período: R\$ 5.500,00.
- Unidades iniciadas no período: 2.600.
- Unidades acabadas no período: 2.000.
- Unidades em elaboração no final do segundo período: 600.
- As unidades "semi acabadas" receberam 1/3 de todo o processamento necessário.
- A empresa utiliza o custeio por processo.

Utilizando-se o critério de "Equivalente de Produção", o custo unitário das unidades acabadas produzidas no segundo período foi, em R\$,

- (A) 1,67.
- (B) 2,10.
- (C) 2,12.
- (D) 2,50.
- (E) 2,75.