



CONCURSO PÚBLICO

17. PROVA OBJETIVA

TÉCNICO OPERACIONAL
(ELETRICISTA INDUSTRIAL)

- ♦ VOCÊ RECEBEU SUA FOLHA DE RESPOSTAS E ESTE CADERNO CONTENDO 50 QUESTÕES OBJETIVAS.
- ♦ PREENCHA COM SEU NOME E NÚMERO DE INSCRIÇÃO OS ESPAÇOS RESERVADOS NA CAPA DESTA CADERNO.
- ♦ LEIA CUIDADOSAMENTE AS QUESTÕES E ESCOLHA A RESPOSTA QUE VOCÊ CONSIDERA CORRETA.
- ♦ RESPONDA A TODAS AS QUESTÕES.
- ♦ MARQUE, NA FOLHA INTERMEDIÁRIA DE RESPOSTAS, LOCALIZADA NO VERSO DESTA PÁGINA, A LETRA CORRESPONDENTE À ALTERNATIVA QUE VOCÊ ESCOLHEU.
- ♦ TRANSCREVA PARA A FOLHA DE RESPOSTAS, COM CANETA DE TINTA AZUL OU PRETA, TODAS AS RESPOSTAS ANOTADAS NA FOLHA INTERMEDIÁRIA DE RESPOSTAS.
- ♦ A DURAÇÃO DA PROVA É DE 3 HORAS.
- ♦ A SAÍDA DO CANDIDATO DA SALA SERÁ PERMITIDA APÓS TRANSCORRIDA A METADE DO TEMPO DE DURAÇÃO DA PROVA.
- ♦ AO SAIR, VOCÊ ENTREGARÁ AO FISCAL A FOLHA DE RESPOSTAS E ESTE CADERNO, PODENDO DESTACAR ESTA CAPA PARA FUTURA CONFERÊNCIA COM O GABARITO A SER DIVULGADO.

AGUARDE A ORDEM DO FISCAL PARA ABRIR ESTE CADERNO DE QUESTÕES.

Nome do candidato _____

Número de inscrição _____



FOLHA INTERMEDIÁRIA DE RESPOSTAS

TÉCNICO OPERACIONAL
(ELETRICISTA INDUSTRIAL)

QUESTÃO	RESPOSTA				
01	<input type="checkbox"/>	<input type="checkbox"/>	<input type="checkbox"/>	<input type="checkbox"/>	<input type="checkbox"/>
02	<input type="checkbox"/>	<input type="checkbox"/>	<input type="checkbox"/>	<input type="checkbox"/>	<input type="checkbox"/>
03	<input type="checkbox"/>	<input type="checkbox"/>	<input type="checkbox"/>	<input type="checkbox"/>	<input type="checkbox"/>
04	<input type="checkbox"/>	<input type="checkbox"/>	<input type="checkbox"/>	<input type="checkbox"/>	<input type="checkbox"/>
05	<input type="checkbox"/>	<input type="checkbox"/>	<input type="checkbox"/>	<input type="checkbox"/>	<input type="checkbox"/>

06	<input type="checkbox"/>	<input type="checkbox"/>	<input type="checkbox"/>	<input type="checkbox"/>	<input type="checkbox"/>
07	<input type="checkbox"/>	<input type="checkbox"/>	<input type="checkbox"/>	<input type="checkbox"/>	<input type="checkbox"/>
08	<input type="checkbox"/>	<input type="checkbox"/>	<input type="checkbox"/>	<input type="checkbox"/>	<input type="checkbox"/>
09	<input type="checkbox"/>	<input type="checkbox"/>	<input type="checkbox"/>	<input type="checkbox"/>	<input type="checkbox"/>
10	<input type="checkbox"/>	<input type="checkbox"/>	<input type="checkbox"/>	<input type="checkbox"/>	<input type="checkbox"/>

11	<input type="checkbox"/>	<input type="checkbox"/>	<input type="checkbox"/>	<input type="checkbox"/>	<input type="checkbox"/>
12	<input type="checkbox"/>	<input type="checkbox"/>	<input type="checkbox"/>	<input type="checkbox"/>	<input type="checkbox"/>
13	<input type="checkbox"/>	<input type="checkbox"/>	<input type="checkbox"/>	<input type="checkbox"/>	<input type="checkbox"/>
14	<input type="checkbox"/>	<input type="checkbox"/>	<input type="checkbox"/>	<input type="checkbox"/>	<input type="checkbox"/>
15	<input type="checkbox"/>	<input type="checkbox"/>	<input type="checkbox"/>	<input type="checkbox"/>	<input type="checkbox"/>

16	<input type="checkbox"/>	<input type="checkbox"/>	<input type="checkbox"/>	<input type="checkbox"/>	<input type="checkbox"/>
17	<input type="checkbox"/>	<input type="checkbox"/>	<input type="checkbox"/>	<input type="checkbox"/>	<input type="checkbox"/>
18	<input type="checkbox"/>	<input type="checkbox"/>	<input type="checkbox"/>	<input type="checkbox"/>	<input type="checkbox"/>
19	<input type="checkbox"/>	<input type="checkbox"/>	<input type="checkbox"/>	<input type="checkbox"/>	<input type="checkbox"/>
20	<input type="checkbox"/>	<input type="checkbox"/>	<input type="checkbox"/>	<input type="checkbox"/>	<input type="checkbox"/>

21	<input type="checkbox"/>	<input type="checkbox"/>	<input type="checkbox"/>	<input type="checkbox"/>	<input type="checkbox"/>
22	<input type="checkbox"/>	<input type="checkbox"/>	<input type="checkbox"/>	<input type="checkbox"/>	<input type="checkbox"/>
23	<input type="checkbox"/>	<input type="checkbox"/>	<input type="checkbox"/>	<input type="checkbox"/>	<input type="checkbox"/>
24	<input type="checkbox"/>	<input type="checkbox"/>	<input type="checkbox"/>	<input type="checkbox"/>	<input type="checkbox"/>
25	<input type="checkbox"/>	<input type="checkbox"/>	<input type="checkbox"/>	<input type="checkbox"/>	<input type="checkbox"/>

QUESTÃO	RESPOSTA				
26	<input type="checkbox"/>	<input type="checkbox"/>	<input type="checkbox"/>	<input type="checkbox"/>	<input type="checkbox"/>
27	<input type="checkbox"/>	<input type="checkbox"/>	<input type="checkbox"/>	<input type="checkbox"/>	<input type="checkbox"/>
28	<input type="checkbox"/>	<input type="checkbox"/>	<input type="checkbox"/>	<input type="checkbox"/>	<input type="checkbox"/>
29	<input type="checkbox"/>	<input type="checkbox"/>	<input type="checkbox"/>	<input type="checkbox"/>	<input type="checkbox"/>
30	<input type="checkbox"/>	<input type="checkbox"/>	<input type="checkbox"/>	<input type="checkbox"/>	<input type="checkbox"/>

31	<input type="checkbox"/>	<input type="checkbox"/>	<input type="checkbox"/>	<input type="checkbox"/>	<input type="checkbox"/>
32	<input type="checkbox"/>	<input type="checkbox"/>	<input type="checkbox"/>	<input type="checkbox"/>	<input type="checkbox"/>
33	<input type="checkbox"/>	<input type="checkbox"/>	<input type="checkbox"/>	<input type="checkbox"/>	<input type="checkbox"/>
34	<input type="checkbox"/>	<input type="checkbox"/>	<input type="checkbox"/>	<input type="checkbox"/>	<input type="checkbox"/>
35	<input type="checkbox"/>	<input type="checkbox"/>	<input type="checkbox"/>	<input type="checkbox"/>	<input type="checkbox"/>

36	<input type="checkbox"/>	<input type="checkbox"/>	<input type="checkbox"/>	<input type="checkbox"/>	<input type="checkbox"/>
37	<input type="checkbox"/>	<input type="checkbox"/>	<input type="checkbox"/>	<input type="checkbox"/>	<input type="checkbox"/>
38	<input type="checkbox"/>	<input type="checkbox"/>	<input type="checkbox"/>	<input type="checkbox"/>	<input type="checkbox"/>
39	<input type="checkbox"/>	<input type="checkbox"/>	<input type="checkbox"/>	<input type="checkbox"/>	<input type="checkbox"/>
40	<input type="checkbox"/>	<input type="checkbox"/>	<input type="checkbox"/>	<input type="checkbox"/>	<input type="checkbox"/>

41	<input type="checkbox"/>	<input type="checkbox"/>	<input type="checkbox"/>	<input type="checkbox"/>	<input type="checkbox"/>
42	<input type="checkbox"/>	<input type="checkbox"/>	<input type="checkbox"/>	<input type="checkbox"/>	<input type="checkbox"/>
43	<input type="checkbox"/>	<input type="checkbox"/>	<input type="checkbox"/>	<input type="checkbox"/>	<input type="checkbox"/>
44	<input type="checkbox"/>	<input type="checkbox"/>	<input type="checkbox"/>	<input type="checkbox"/>	<input type="checkbox"/>
45	<input type="checkbox"/>	<input type="checkbox"/>	<input type="checkbox"/>	<input type="checkbox"/>	<input type="checkbox"/>

46	<input type="checkbox"/>	<input type="checkbox"/>	<input type="checkbox"/>	<input type="checkbox"/>	<input type="checkbox"/>
47	<input type="checkbox"/>	<input type="checkbox"/>	<input type="checkbox"/>	<input type="checkbox"/>	<input type="checkbox"/>
48	<input type="checkbox"/>	<input type="checkbox"/>	<input type="checkbox"/>	<input type="checkbox"/>	<input type="checkbox"/>
49	<input type="checkbox"/>	<input type="checkbox"/>	<input type="checkbox"/>	<input type="checkbox"/>	<input type="checkbox"/>
50	<input type="checkbox"/>	<input type="checkbox"/>	<input type="checkbox"/>	<input type="checkbox"/>	<input type="checkbox"/>

LÍNGUA PORTUGUESA

Para responder às questões de números **01** a **10**, leia o texto de Ruy Castro.

Síndrome de Suri

RIO DE JANEIRO – Temo estar perdendo maravilhas, mas nunca vi um filme com Katie Holmes. Sei que é mulher de um ator chamado Tom Cruise, de quem também só assisti a “De Olhos Bem Fechados”, por causa do diretor Stanley Kubrick, e que o casal tem uma filha de 3 anos, Suri, que vive saindo na mídia por usar sapatos de salto alto, tomar vinho tinto e ter seu próprio cartão de crédito.

Holmes e Cruise devem ter suas razões – despreparo, carreirismo ou deslumbramento – para permitir tal precocidade na biografia da filha. Nas reportagens sobre Suri, os ortopedistas alertam para o fato de que saltos altos são incompatíveis com uma estrutura óssea cuja formação, segundo eles, só se completará aos 12 ou 13 anos. Além de serem uma garantia de dores, calos e joanetes para Suri e, na vida adulta, de pernas curtas e dificuldade para caminhar. Esses alertas, pelo visto, caem no vazio.

O problema não se limita a Hollywood ou a filhos de pais famosos. No Brasil, talvez mais que em outros países, há meninas entre 3 e 10 anos com hora marcada no salão para depilar a sobrancelha, aplicar “luzes” no cabelo ou fazer tratamento contra celulite. Toda garota quer se parecer com a mãe, é normal. O problema é quando os fabricantes de cosméticos, sutiãs etc. assumem o controle dessa estética infantil e passam a impô-la às crianças com a convivência das mães.

O humanista americano Neil Postman (1931-2003) alertou para esse problema num grande livro de 1982, “O Desaparecimento da Infância” (há versão brasileira, pela editora Graphia). Todas as previsões de Postman se confirmaram: sem saber, estamos gerando crianças-adultos, que dificilmente chegarão à maturidade.

(Folha de S.Paulo, 14.12.2009)

01. Para analisar o assunto, que denomina de *Síndrome de Suri*, o autor se vale da

- (A) atuação da filha do casal Holmes e Cruise, em geral bem avaliada pela mídia.
- (B) admiração pelo diretor Stanley Kubrick, que dirigiu Holmes e Cruise.
- (C) lembrança dos filmes de Holmes, que admira pela competente atuação.
- (D) exposição, na mídia, da filha do casal de atores Holmes e Cruise.
- (E) vida profissional de Holmes e Cruise, que eximem a filha da exposição pública.

02. De acordo com o ponto de vista do autor, o comportamento adulto vivido na infância é uma realidade que

- (A) caracteriza os excessos das celebridades.
- (B) foi criada pela indústria cinematográfica norte-americana.
- (C) é comum a muitas crianças, filhas de famosos ou não.
- (D) se mostra saudável para a vida social das crianças.
- (E) expressa amadurecimento das relações entre pais e filhos.

03. No segundo parágrafo, fica claro que

- (A) os sacrifícios na infância são recompensados com uma vida adulta sem problemas.
- (B) o uso de saltos altos pode comprometer o desenvolvimento sadio de uma criança.
- (C) mulheres que se movem com dificuldade não usaram saltos altos na infância.
- (D) o uso de saltos é uma forma de compensar pernas curtas e dificuldades para caminhar.
- (E) os saltos altos devem ser usados antes da formação da estrutura óssea feminina.

04. Na opinião dos ortopedistas, Suri

- (A) se comporta como um adulto pelo fato de ter pernas curtas e certa dificuldade para caminhar.
- (B) tem um estilo de vida incompatível com dores, calos e joanetes, comuns a garotas de sua idade.
- (C) é uma criança que, apesar de ser filha de famosos, não sofre do problema previsto por Neil Postman.
- (D) comete pequenos deslizos, os quais, contudo, não poderão significar nenhum prejuízo futuro.
- (E) poderá ter pernas curtas e dificuldades para caminhar, por assumir precocemente o comportamento adulto.

05. Na frase – ... *os fabricantes de cosméticos, sutiãs etc. assumem o controle dessa estética infantil e passam a impô-la às crianças com a convivência das mães.* – entende-se que as mães

- (A) não se opõem à ação dos fabricantes.
- (B) questionam a ação dos fabricantes.
- (C) não permitem a exposição das filhas.
- (D) atrapalham a ação dos fabricantes.
- (E) desenvolvem a criticidade das filhas.

06. Assinale a alternativa em que o verbo em destaque está devidamente flexionado.

- (A) Sem que *soubermos*, estamos gerando crianças-adultos, que dificilmente chegarão à maturidade.
- (B) Sem que *sabemos*, estamos gerando crianças-adultos, que dificilmente chegarão à maturidade.
- (C) Sem que *saibamos*, estamos gerando crianças-adultos, que dificilmente chegarão à maturidade.
- (D) Sem que *saberemos*, estamos gerando crianças-adultos, que dificilmente chegarão à maturidade.
- (E) Sem que *sabíamos*, estamos gerando crianças-adultos, que dificilmente chegarão à maturidade.

07. Analise as frases.

- I. *Ambos têm uma filha de três anos.*
- II. *A opinião dos ortopedistas, pelo visto, caem no vazio.*
- III. *No Brasil, existe meninas entre 3 e 10 anos com hora marcada no salão...*

Quanto à concordância verbal, está correto apenas o contido em

- (A) I.
- (B) II.
- (C) III.
- (D) I e III.
- (E) II e III.

08. Observando-se a regência, a frase – *Toda garota quer se parecer com a mãe, é normal.* – está corretamente reescrita em:

- (A) É normal de que toda garota queira se parecer com a mãe.
- (B) É normal que toda garota queira se parecer com a mãe.
- (C) É normal com que toda garota queira se parecer com a mãe.
- (D) É normal a que toda garota queira se parecer com a mãe.
- (E) É normal em que toda garota queira se parecer com a mãe.

09. Assinale a alternativa correta quanto ao uso do acento indicativo da crase.

- (A) Sei que é mulher de um ator chamado Tom Cruise, de quem também só assisti à um filme: “De Olhos Bem Fechados”.
- (B) Os ortopedistas alertam quando os saltos altos não são adequados à uma estrutura óssea em formação.
- (C) Os ortopedistas observam que a estrutura óssea em formação só se completará à partir dos 12 ou 13 anos.
- (D) O problema não se limita às crianças de Hollywood ou àquelas de pais famosos.
- (E) Estamos gerando crianças-adultos, que dificilmente chegarão à viver a maturidade.

10. Em – No Brasil, *talvez* mais que em outros países,... – o advérbio em destaque expressa sentido de

- (A) causa.
- (B) afirmação.
- (C) negação.
- (D) modo.
- (E) dúvida.

11. Leia a charge.



(Gazeta do Povo, 16.01.2010)

Os espaços da frase devem ser preenchidos, correta e respectivamente, com

- (A) planeta habitável ... iminente
- (B) lugares novos ... eminente
- (C) planetas habitável ... iminente
- (D) novos sistema solar ... eminente
- (E) novos planetas ... eminente

Leia o texto para responder às questões de números 12 a 15.

Nasa realizará voos de monitoramento sísmico sobre Haiti e República Dominicana

WASHINGTON (AFP) – A Nasa efetuará voos de monitoramento sísmico no Haiti e na República Dominicana em busca de sinais de alerta de eventuais tremores, anunciou a agência espacial norte-americana.

Para isso, a Nasa utilizará um sistema de radar muito sofisticado chamado UAVSAR (Uninhabited Aerial Vehicle Synthetic Aperture Radar) que permitirá detectar eventuais mudanças nas falhas geológicas da ilha La Española, dividida entre Haiti e República Dominicana, informou a Nasa em um comunicado.

(<http://veja.abril.com.br>. Adaptado)

12. De acordo com o texto, os voos de monitoramento sísmico sobre o Haiti têm objetivo

- (A) político.
- (B) preventivo.
- (C) comercial.
- (D) de socorro.
- (E) emergencial.

13. No início do segundo parágrafo, o pronome – *isso* – refere-se

- (A) aos alertas de tremores no Haiti e na República Dominicana.
- (B) à utilização de um sistema de radar muito sofisticado.
- (C) aos voos de monitoramento a serem realizados pela Nasa.
- (D) à detecção de eventuais mudanças nas falhas geológicas.
- (E) ao comunicado divulgado pela Nasa sobre o sistema UAVSAR.

14. Assinale a alternativa na qual o termo em destaque expressa sentido de tempo.

- (A) *Como* utilizará o sistema de radar UAVSAR, a Nasa poderá detectar eventuais mudanças nas falhas geológicas.
- (B) Depois dos terremotos, a Nasa passará a monitorar o Haiti e a República Dominicana *para* buscar sinais de alerta de eventuais tremores.
- (C) A Nasa passará a utilizar o sistema UAVSAR, *pois* pretende fazer o monitoramento sísmico do Haiti e da República Dominicana.
- (D) Será possível detectar eventuais mudanças nas falhas geológicas, *quando* o sistema UAVSAR estiver em funcionamento.
- (E) *Se* forem detectadas eventuais mudanças nas falhas geológicas, isso será devido à utilização do sistema UAVSAR.

15. Na expressão – *sinais de alerta de eventuais tremores* – o antônimo de *eventuais* é

- (A) imprevistos.
- (B) ocasionais.
- (C) inexistentes.
- (D) imprescindíveis.
- (E) frequentes.

MATEMÁTICA

16. Em um jogo de basquete, um dos times, muito mais forte, fez 62 pontos a mais que o seu adversário, que fez apenas a terça parte do total de pontos feitos pelo time vencedor. Nesse jogo, o time derrotado marcou

- (A) 21 pontos.
- (B) 31 pontos.
- (C) 32 pontos.
- (D) 42 pontos.
- (E) 48 pontos.

17. Um electricista tem 4 rolos do fio X, com 84 m cada um, 3 rolos do fio Y, com 144 m cada um, e 5 rolos do fio Z, com 60 m cada um. Para fazer as ligações necessárias de uma obra, ele deverá cortar os fios dos 12 rolos em pedaços do mesmo tamanho, sendo esse tamanho o maior possível, de modo que não reste nenhum pedaço de fio nos rolos. Dessa maneira, ele deverá obter um número total de pedaços igual a

- (A) 24.
- (B) 36.
- (C) 49.
- (D) 64.
- (E) 89.

18. Para uma prova, 150 candidatos deveriam ser acomodados nas salas A, B, C e D de um colégio, com capacidade para receber 60, 50, 40 e 30 candidatos, respectivamente. A organização decidiu preencher inicialmente todos os lugares da sala menor, e os candidatos restantes foram repartidos entre as demais salas de forma diretamente proporcional à capacidade de cada uma. O número de lugares não ocupados na sala de maior capacidade foi igual a

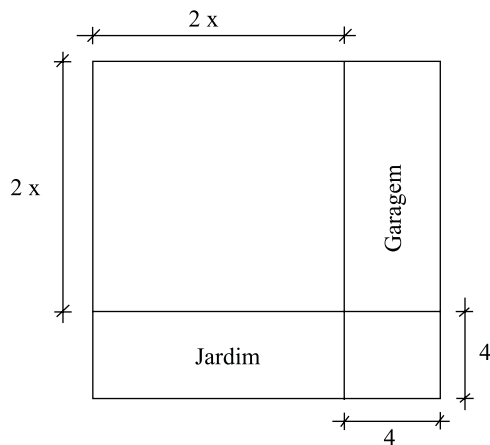
- (A) 8.
- (B) 10.
- (C) 12.
- (D) 14.
- (E) 16.

19. Numa loja, Márcio e Cláudio compraram uma unidade cada de um mesmo produto, com o mesmo preço de tabela. Na negociação com o lojista, Márcio conseguiu um desconto de 15% sobre o preço de tabela, e vai pagar R\$ 680,00 num certo prazo. Cláudio, que optou pelo pagamento à vista, conseguiu um desconto maior, e vai pagar R\$ 608,00. O desconto sobre o preço de tabela obtido por Cláudio foi de

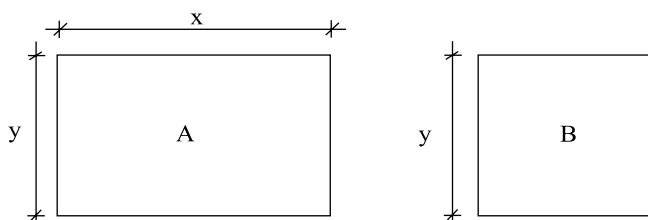
- (A) 18%.
- (B) 21%.
- (C) 22%.
- (D) 24%.
- (E) 25%.

20. Numa obra de um edifício, 2 elevadores de carga transportam lajotas do solo até um determinado andar. Enquanto um deles, menor, leva 40 peças por vez e demora 15 minutos para ir e voltar, o outro, maior, leva 60 peças por vez e demora 21 minutos para ir e voltar. Dessa maneira, pode-se afirmar que, no mesmo tempo que o elevador menor gasta para levar 280 peças, o elevador maior leva
- (A) 270 peças.
 - (B) 300 peças.
 - (C) 310 peças.
 - (D) 320 peças.
 - (E) 330 peças.
21. A altura média das 5 vendedoras de uma loja era 1,64 m. Mas uma dessas vendedoras entrou em licença maternidade, e para substituí-la foram contratadas 2 vendedoras temporárias, de alturas iguais a 1,64 m e 1,66 m. Assim, a altura média das vendedoras dessa loja passou a ser 1,65 m. A altura da vendedora que entrou em licença é
- (A) 1,59 m.
 - (B) 1,60 m.
 - (C) 1,61 m.
 - (D) 1,62 m.
 - (E) 1,63 m.
22. Um capital foi aplicado no sistema de juros simples durante 20 meses, e o montante recebido ao final da aplicação foi igual a $\frac{5}{4}$ do capital inicial. A taxa anual de juros simples dessa aplicação foi
- (A) 15%.
 - (B) 18%.
 - (C) 20%.
 - (D) 22%.
 - (E) 25%.
23. Paulo consultou a tabela de classificação e constatou que o seu time, que é o 1.º colocado de um determinado campeonato, tem 4 pontos a mais que o 2.º, e este tem 4 pontos a mais que o 3.º colocado. Sabendo-se que o 3.º colocado tem exatamente a metade do número de pontos do 1.º, pode-se concluir que a soma dos pontos obtidos pelos três primeiros colocados nesse campeonato, até esse momento, é igual a
- (A) 20.
 - (B) 24.
 - (C) 28.
 - (D) 30.
 - (E) 36.

24. Um terreno quadrado, com área total de 196 m^2 , foi dividido em 2 regiões quadradas e 2 regiões retangulares para efeito de construção, como mostra a figura, cujas dimensões estão em metros. A soma das áreas das duas regiões retangulares, destinadas à garagem e ao jardim, é igual a

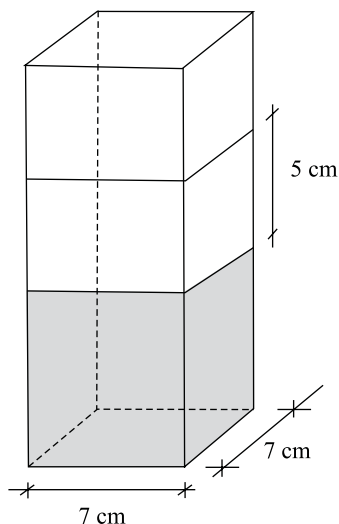


- (A) 40 m^2 .
 (B) 60 m^2 .
 (C) 70 m^2 .
 (D) 80 m^2 .
 (E) 90 m^2 .
25. Mariana gastou um total de R\$ 125,00 na compra de um cartucho de tinta para sua impressora, um *pen drive* e um livro. Sabe-se que o cartucho de tinta custou R\$ 12,00 a menos que o *pen drive* e R\$ 19,00 a mais que o livro. Nesse caso, pode-se afirmar que o item mais caro custou
- (A) R\$ 56,00.
 (B) R\$ 52,00.
 (C) R\$ 46,00.
 (D) R\$ 44,00.
 (E) R\$ 42,00.
26. Os painéis A, retangular, e B, quadrado, mostrados nas figuras, foram confeccionados para uma exposição. Sabe-se que o painel A tem $3,75 \text{ m}^2$ de área, e que a medida do lado y é igual a $\frac{3}{5}$ da medida do lado x . A diferença entre os perímetros dos painéis A e B, nessa ordem, é igual a



- (A) 1,50 m.
 (B) 1,75 m.
 (C) 2,00 m.
 (D) 2,20 m.
 (E) 2,25 m.

27. Flávio ingeriu uma certa quantidade do suco contido em um recipiente com a forma de um prisma reto, mostrado na figura, e o nível do suco no recipiente baixou 5 cm. A quantidade de suco ingerida por Flávio foi, em mL, igual a



- (A) 185.
 (B) 200
 (C) 210.
 (D) 225.
 (E) 245.

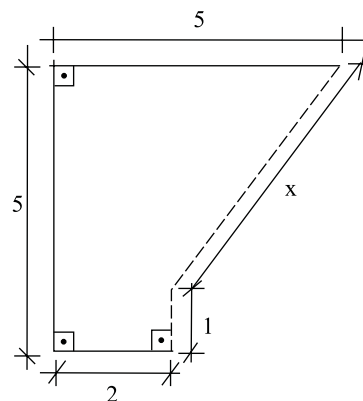
28. A tabela mostra dados obtidos em uma pesquisa com um grupo de empresas sobre o fator que deve representar o maior obstáculo no processo de crescimento em 2010:

FATOR	N.º DE EMPRESAS	PORCENTAGEM
Tributos Excessivos	120
Taxa de Juros	18
Câmbio	28
Infra-Estrutura	5
Não tem opinião	6

Sabe-se que todas as empresas responderam a pesquisa. De acordo com a tabela, as empresas que acreditam que o maior obstáculo ao crescimento será a carga tributária excessiva representam, do total pesquisado,

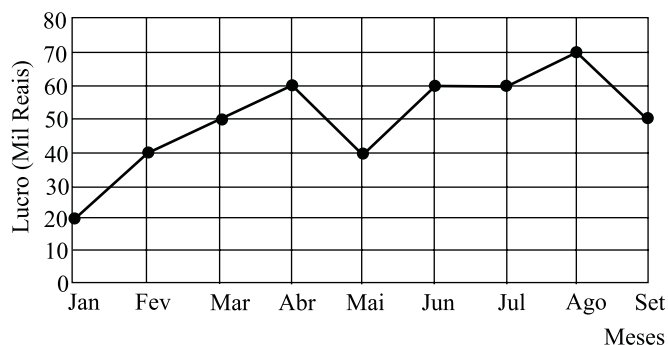
- (A) 48%.
 (B) 55%.
 (C) 58%.
 (D) 60%.
 (E) 65%.

29. Na figura, cujas dimensões estão em metros, a linha pontilhada representa uma grade que foi colocada em dois lados de um canteiro. A extensão total dessa grade é



- (A) 6,00 m.
 (B) 5,80 m.
 (C) 5,75 m.
 (D) 5,50 m.
 (E) 5,00 m.

30. No gráfico está representado o lucro mensal, em milhares de reais, de uma pequena empresa, no período de janeiro a setembro de 2009.



De acordo com os dados do gráfico, é correto afirmar que o lucro

- (A) de abril teve um crescimento de 25% em relação ao do mês anterior.
 (B) médio mensal, no 2.º trimestre, foi igual a 40 mil reais.
 (C) médio mensal, no 3.º trimestre, foi igual a 60 mil reais.
 (D) mensal igual a 50 mil reais ocorreu em apenas um mês.
 (E) mensal igual a 60 mil reais ocorreu em três meses consecutivos.

CONHECIMENTOS BÁSICOS

31. Verificada a prática de ato infracional, a autoridade competente poderá aplicar ao adolescente medidas socioeducativas, dentre as quais
- (A) orientação, apoio e acompanhamento temporários.
 - (B) repreensão por escrito e restituição do objeto danificado.
 - (C) liberdade representada com a finalidade de orientação.
 - (D) advertência, que será aplicada independentemente de prova da materialidade da infração.
 - (E) prestação de serviços comunitários, por período superior a sete meses, junto a entidades assistenciais.
32. São diretrizes da política de atendimento à criança e ao adolescente:
- (A) serviços gerais de atendimento médico e psicossocial às vítimas de crueldade e opressão.
 - (B) políticas e programas de assistência social, em caráter permanente, para todos.
 - (C) criação e manutenção de programas específicos, observada a descentralização político-administrativa.
 - (D) proteção jurídico-social por entidades de defesa dos direitos e deveres.
 - (E) imobilização da opinião pública no sentido da dispensável participação dos diversos segmentos da sociedade.
33. As entidades que desenvolvam programas de abrigo à criança e ao adolescente deverão adotar o seguinte princípio:
- (A) observar os direitos e garantias de que são titulares os adolescentes.
 - (B) desmembramentos de grupos de irmãos em famílias substitutivas.
 - (C) proceder a estudo social e pessoal de cada caso.
 - (D) proceder, sempre que possível, à transferência de crianças e adolescentes abrigados para outras entidades.
 - (E) participação de pessoas da comunidade no processo educativo.
34. São asseguradas ao adolescente, entre outras, as seguintes garantias processuais:
- (A) pleno e formal conhecimento da atribuição de ato infracional, mediante intimação.
 - (B) direito de ser ouvido pessoalmente pela autoridade competente.
 - (C) defesa técnica pelo Conselho Tutelar.
 - (D) igualdade na relação processual, não podendo, no entanto, confrontar-se com vítimas ou testemunhas.
 - (E) semiliberdade assistida durante o curso do processo legal.

35. O direito das crianças e dos adolescentes à proteção especial, previsto na Constituição Federal, abrange, dentre outros aspectos,
- (A) a garantia de direitos previdenciários e trabalhistas.
 - (B) a idade mínima de dezessete anos para admissão ao trabalho.
 - (C) a jornada de trabalho reduzida, perfazendo trinta horas semanais.
 - (D) o estímulo do Poder Público a programas de estágio não remunerado.
 - (E) a admissão incondicionada no mercado de trabalho.

CONHECIMENTOS ESPECÍFICOS

36. A tensão nominal sem carga de uma fonte de energia elétrica é de 127 Volts, e sua resistência interna é de 0,10 ohms. Quando uma carga é ligada nos seus terminais, o voltímetro ligado nos bornes terminais mediu uma tensão de 122 Volts. A intensidade de corrente fornecida à carga, em amperes, é de
- (A) 12,2 A.
 - (B) 12,7 A.
 - (C) 25 A.
 - (D) 27 A.
 - (E) 50 A.
37. Em projetos de instalação de equipamentos elétricos, a determinação da potência é necessária para uma instalação econômica e segura, dentro dos limites adequados de elevação da temperatura e de queda de tensão, segundo a norma NBR 5410. No dimensionamento da carga total de potência, deve-se considerar
- (A) as potências ativas e com possibilidade de funcionamento simultâneo.
 - (B) as potências ativas e aparentes, com possibilidade de funcionamento simultâneo e com capacidade de reserva para futuras instalações.
 - (C) as potências aparentes, mas sem possibilidade de funcionamento simultâneo.
 - (D) as potências ativas e com capacidade de reserva para futuras instalações.
 - (E) as potências aparentes, com possibilidade de funcionamento simultâneo e com capacidade de reserva para futuras instalações.

38. De acordo com a NBR 5410, nos esquemas de aterramento permitidos em instalações elétricas de baixa tensão, deve-se considerar que

- I. na instalação com esquema de aterramento do tipo TN, é obrigatório o uso de dispositivo supervisor de isolamento.
- II. na instalação com esquema de aterramento IT, é possível a proteção do usuário somente com o uso do disjuntor.
- III. na instalação com esquema no aterramento do tipo TN-C, os dispositivos de proteção Diferencial Residual (DR) não podem ser empregados.

É correto o contido em

- (A) I, apenas.
- (B) II, apenas.
- (C) III, apenas.
- (D) I e II, apenas.
- (E) I, II e III.

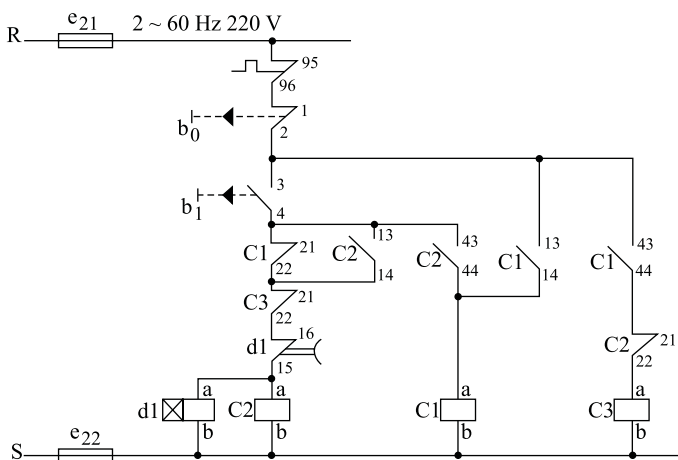
39. Sobre a utilização de EPI, considerando as normas de segurança em ambientes de trabalho, cabe ao empregador

- I. a exigência de seu uso;
- II. a orientação e treinamento dos trabalhadores sobre o uso adequado e sua conservação;
- III. a sua substituição, quando extraviado, cobrando do empregado o valor correspondente ao EPI fornecido.

É correto o que se afirma em

- (A) I, apenas.
- (B) II, apenas.
- (C) III, apenas.
- (D) I e II, apenas.
- (E) I, II e III.

40. De acordo com o esquema apresentado na figura, e sabendo que d1 é um temporizador, e que o tempo ajustado é de 20 segundos, os dispositivos que serão acionados durante os primeiros 10 segundos após o acionamento do botão de comando (b₁) são:



- (A) d1 e C2.
- (B) d1, C1 e C3.
- (C) d1, C2 e C1.
- (D) d1, C2 e C3.
- (E) C2 e C3.

41. O transformador (TR) é um equipamento que recebe energia elétrica com uma tensão e uma corrente e fornece essa energia, a menos das perdas, em outra tensão e outra corrente. A frequência elétrica se mantém inalterada. O transformador é um equipamento fundamental para as instalações elétricas, podendo-se afirmar que

- (A) a tensão do secundário em vazio e em carga é sempre igual.
- (B) para minimizar as perdas no transformador, é preciso que as perdas em vazio sejam iguais às perdas ôhmicas nos enrolamentos primário e secundário.
- (C) o valor das perdas em vazio pode ser obtido por meio do ensaio em curto-circuito.
- (D) o rendimento do transformador independe da carga ligada ao secundário.
- (E) a tensão no primário do transformador é sempre constante e independe da carga ligada ao secundário.

42. O estator dos motores de indução trifásicos é constituído por três grupos de bobina, uma para cada fase. Ao se agruparem, internamente, as bobinas de cada fase, de modo a se obterem, externamente, duas bobinas de cada fase, totalizam-se 12 terminais. Os tipos de ligação possíveis no estator são:

- I. ligando-se as bobinas de cada fase em série, e o conjunto, em triângulo (ligação Δ).
- II. ligando-se as bobinas de cada fase em paralelo, e o conjunto, em estrela (ligação $\lambda\lambda$).
- III. ligando-se as bobinas de cada fase em série, e o conjunto, em estrela (ligação λ).

É correto o que se afirma em

- (A) I, apenas.
- (B) II, apenas.
- (C) III, apenas.
- (D) I e III, apenas.
- (E) I, II e III.

43. Segundo a 2.^a Lei de Ohm, a resistência elétrica de um condutor depende do tipo de material e de suas dimensões. Pode-se afirmar que, para um mesmo tipo de material,

- I. a resistência aumenta quando se aumenta o comprimento do condutor.
- II. a resistência diminui quando se aumenta o comprimento do condutor.
- III. a resistência diminui quando se aumenta a área do condutor.

Está correto o que se afirma em

- (A) I, apenas.
- (B) II, apenas.
- (C) III, apenas.
- (D) I e III, apenas.
- (E) I, II e III.

44. Para a proteção mais segura na instalação de um motor elétrico de 75 HP que se encontra a 25 m do quadro geral, é necessário prever o(s) seguinte(s) dispositivo(s) de segurança:
- disjuntor no quadro, disjuntor no ponto de alimentação, chave de partida e botoeira de emergência.
 - chave fusível tripolar com fusíveis, contatora e relé térmico.
 - somente os disjuntores do quadro.
 - chave fusível bipolar, com fusíveis NH e relé térmico.
 - chave fusível tripolar e relé térmico.

45. O fator de potência é uma relação entre a potência ativa e a potência aparente ou total. Quando o fator de potência é elevado, pode-se afirmar que

- as variações de tensões aumentam;
- o custo mensal da energia elétrica será reduzido;
- o aproveitamento da capacidade dos transformadores será aumentada.

É correto o que se afirma em

- I, apenas.
- II, apenas.
- I e III, apenas.
- II e III, apenas.
- I, II e III.

46. Em um motor elétrico trifásico, para inverter o sentido de rotação, operando no sentido anti-horário, deve-se usar o(s) seguinte(s) equipamento(s):

- chave de reversão.
- chave magnética e relé térmico.
- disjuntor com proteção reversa.
- relé de fase e subtensão.
- capacitor em série.

47. As lâmpadas elétricas são fontes de luz artificial, e sua correta utilização deve proporcionar um ambiente confortável. Considerando os tipos de lâmpadas existentes, pode-se afirmar que

- em uma lâmpada fluorescente convencional, o reator deve ser ligado em paralelo;
- as lâmpadas de descarga possuem melhor rendimento que as lâmpadas incandescentes;
- as lâmpadas halógenas são lâmpadas de descarga.

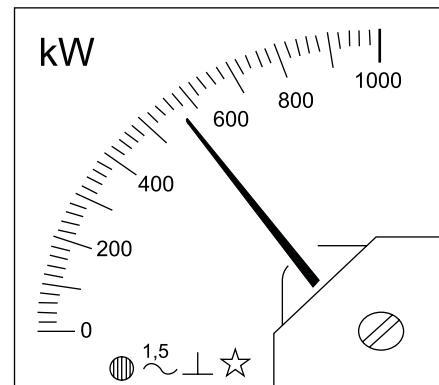
É correto o que se afirma em

- I, apenas.
- II, apenas.
- I e III, apenas.
- II e III, apenas.
- I, II e III.

48. Em instalações elétricas são utilizadas cores para identificação dos condutores isolados ou cabos unipolares, conforme suas funções. A cor utilizada para identificar o condutor terra é

- preta.
- verde-amarela.
- amarela.
- azul.
- vermelha.

49. A figura representa um wattímetro indicando uma medição de 560 kW. Com base nas indicações do display, a tensão de prova do instrumento e a faixa em que a potência real pode variar são, respectivamente:



- 1 000 V; 545 kW a 575 kW.
- 1 000 V; 545,5 kW a 565 kW.
- 500 V; 500 kW a 600 kW.
- 1 000 V; 558 kW a 662 kW.
- 500 V; 545 kW a 575 kW.

50. Um motor trifásico de indução de 4 polos é alimentado com tensão de 220 V-60 Hz e gira a 1 720 rpm. O valor do escorregamento é de, aproximadamente:

- 4,45%.
- 3,5%.
- 8,5%.
- 6,0%.
- 2,0%.