



CONCURSO PÚBLICO

22. PROVA OBJETIVA

TÉCNICO DE ENFERMAGEM DO TRABALHO

- ♦ VOCÊ RECEBEU SUA FOLHA DE RESPOSTAS E ESTE CADERNO CONTENDO 50 QUESTÕES OBJETIVAS.
- ♦ PREENCHA COM SEU NOME E NÚMERO DE INSCRIÇÃO OS ESPAÇOS RESERVADOS NA CAPA DESTE CADERNO.
- ♦ LEIA CUIDADOSAMENTE AS QUESTÕES E ESCOLHA A RESPOSTA QUE VOCÊ CONSIDERA CORRETA.
- ♦ RESPONDA A TODAS AS QUESTÕES.
- ♦ MARQUE, NA FOLHA INTERMEDIÁRIA DE RESPOSTAS, LOCALIZADA NO VERSO DESTA PÁGINA, A LETRA CORRESPONDENTE À ALTERNATIVA QUE VOCÊ ESCOLHEU.
- ♦ TRANSCREVA PARA A FOLHA DE RESPOSTAS, COM CANETA DE TINTA AZUL OU PRETA, TODAS AS RESPOSTAS ANOTADAS NA FOLHA INTERMEDIÁRIA DE RESPOSTAS.
- ♦ A DURAÇÃO DA PROVA É DE 3 HORAS.
- ♦ A SAÍDA DO CANDIDATO DA SALA SERÁ PERMITIDA APÓS TRANSCORRIDA A METADE DO TEMPO DE DURAÇÃO DA PROVA.
- ♦ AO SAIR, VOCÊ ENTREGARÁ AO FISCAL A FOLHA DE RESPOSTAS E ESTE CADERNO, PODENDO DESTACAR ESTA CAPA PARA FUTURA CONFERÊNCIA COM O GABARITO A SER DIVULGADO.

AGUARDE A ORDEM DO FISCAL PARA ABRIR ESTE CADERNO DE QUESTÕES.

Nome do candidato

Número de inscrição



FOLHA INTERMEDIÁRIA DE RESPOSTAS

TÉCNICO DE ENFERMAGEM DO TRABALHO

QUESTÃO	RESPOSTA
01	A B C D E
02	A B C D E
03	A B C D E
04	A B C D E
05	A B C D E

06	A B C D E
07	A B C D E
08	A B C D E
09	A B C D E
10	A B C D E

11	A B C D E
12	A B C D E
13	A B C D E
14	A B C D E
15	A B C D E

16	A B C D E
17	A B C D E
18	A B C D E
19	A B C D E
20	A B C D E

21	A B C D E
22	A B C D E
23	A B C D E
24	A B C D E
25	A B C D E

QUESTÃO	RESPOSTA
26	A B C D E
27	A B C D E
28	A B C D E
29	A B C D E
30	A B C D E

31	A B C D E
32	A B C D E
33	A B C D E
34	A B C D E
35	A B C D E

36	A B C D E
37	A B C D E
38	A B C D E
39	A B C D E
40	A B C D E

41	A B C D E
42	A B C D E
43	A B C D E
44	A B C D E
45	A B C D E

46	A B C D E
47	A B C D E
48	A B C D E
49	A B C D E
50	A B C D E

LÍNGUA PORTUGUESA

Para responder às questões de números **01** a **10**, leia o texto de Ruy Castro.

Síndrome de Suri

RIO DE JANEIRO – Temo estar perdendo maravilhas, mas nunca vi um filme com Katie Holmes. Sei que é mulher de um ator chamado Tom Cruise, de quem também só assisti a “De Olhos Bem Fechados”, por causa do diretor Stanley Kubrick, e que o casal tem uma filha de 3 anos, Suri, que vive saindo na mídia por usar sapatos de salto alto, tomar vinho tinto e ter seu próprio cartão de crédito.

Holmes e Cruise devem ter suas razões – despreparo, carreirismo ou deslumbramento – para permitir tal precocidade na biografia da filha. Nas reportagens sobre Suri, os ortopedistas alertam para o fato de que saltos altos são incompatíveis com uma estrutura óssea cuja formação, segundo eles, só se completará aos 12 ou 13 anos. Além de serem uma garantia de dores, calos e joanetes para Suri e, na vida adulta, de pernas curtas e dificuldade para caminhar. Esses alertas, pelo visto, caem no vazio.

O problema não se limita a Hollywood ou a filhos de pais famosos. No Brasil, talvez mais que em outros países, há meninas entre 3 e 10 anos com hora marcada no salão para depilar a sobrancelha, aplicar “luzes” no cabelo ou fazer tratamento contra celulite. Toda garota quer se parecer com a mãe, é normal. O problema é quando os fabricantes de cosméticos, sutiãs etc. assumem o controle dessa estética infantil e passam a impô-la às crianças com a convivência das mães.

O humanista americano Neil Postman (1931-2003) alertou para esse problema num grande livro de 1982, “O Desaparecimento da Infância” (há versão brasileira, pela editora Graphia). Todas as previsões de Postman se confirmaram: sem saber, estamos gerando crianças-adultos, que dificilmente chegarão à maturidade.

(Folha de S.Paulo, 14.12.2009)

01. Para analisar o assunto, que denomina de *Síndrome de Suri*, o autor se vale da

- (A) atuação da filha do casal Holmes e Cruise, em geral bem avaliada pela mídia.
- (B) admiração pelo diretor Stanley Kubrick, que dirigiu Holmes e Cruise.
- (C) lembrança dos filmes de Holmes, que admira pela competente atuação.
- (D) exposição, na mídia, da filha do casal de atores Holmes e Cruise.
- (E) vida profissional de Holmes e Cruise, que eximem a filha da exposição pública.

02. De acordo com o ponto de vista do autor, o comportamento adulto vivido na infância é uma realidade que

- (A) caracteriza os excessos das celebridades.
- (B) foi criada pela indústria cinematográfica norte-americana.
- (C) é comum a muitas crianças, filhas de famosos ou não.
- (D) se mostra saudável para a vida social das crianças.
- (E) expressa amadurecimento das relações entre pais e filhos.

03. No segundo parágrafo, fica claro que

- (A) os sacrifícios na infância são recompensados com uma vida adulta sem problemas.
- (B) o uso de saltos altos pode comprometer o desenvolvimento sadio de uma criança.
- (C) mulheres que se movem com dificuldade não usaram saltos altos na infância.
- (D) o uso de saltos é uma forma de compensar pernas curtas e dificuldades para caminhar.
- (E) os saltos altos devem ser usados antes da formação da estrutura óssea feminina.

04. Na opinião dos ortopedistas, Suri

- (A) se comporta como um adulto pelo fato de ter pernas curtas e certa dificuldade para caminhar.
- (B) tem um estilo de vida incompatível com dores, calos e joanetes, comuns a garotas de sua idade.
- (C) é uma criança que, apesar de ser filha de famosos, não sofre do problema previsto por Neil Postman.
- (D) comete pequenos deslizos, os quais, contudo, não poderão significar nenhum prejuízo futuro.
- (E) poderá ter pernas curtas e dificuldades para caminhar, por assumir precocemente o comportamento adulto.

05. Na frase – ... *os fabricantes de cosméticos, sutiãs etc. assumem o controle dessa estética infantil e passam a impô-la às crianças com a convivência das mães.* – entende-se que as mães

- (A) não se opõem à ação dos fabricantes.
- (B) questionam a ação dos fabricantes.
- (C) não permitem a exposição das filhas.
- (D) atrapalham a ação dos fabricantes.
- (E) desenvolvem a criticidade das filhas.

06. Assinale a alternativa em que o verbo em destaque está devidamente flexionado.

- (A) Sem que *soubermos*, estamos gerando crianças-adultos, que dificilmente chegarão à maturidade.
- (B) Sem que *sabemos*, estamos gerando crianças-adultos, que dificilmente chegarão à maturidade.
- (C) Sem que *saibamos*, estamos gerando crianças-adultos, que dificilmente chegarão à maturidade.
- (D) Sem que *saberemos*, estamos gerando crianças-adultos, que dificilmente chegarão à maturidade.
- (E) Sem que *sabíamos*, estamos gerando crianças-adultos, que dificilmente chegarão à maturidade.

07. Analise as frases.

- I. *Ambos têm uma filha de três anos.*
- II. *A opinião dos ortopedistas, pelo visto, caem no vazio.*
- III. *No Brasil, existe meninas entre 3 e 10 anos com hora marcada no salão...*

Quanto à concordância verbal, está correto apenas o contido em

- (A) I.
- (B) II.
- (C) III.
- (D) I e III.
- (E) II e III.

08. Observando-se a regência, a frase – *Toda garota quer se parecer com a mãe, é normal.* – está corretamente reescrita em:

- (A) É normal de que toda garota queira se parecer com a mãe.
- (B) É normal que toda garota queira se parecer com a mãe.
- (C) É normal com que toda garota queira se parecer com a mãe.
- (D) É normal a que toda garota queira se parecer com a mãe.
- (E) É normal em que toda garota queira se parecer com a mãe.

09. Assinale a alternativa correta quanto ao uso do acento indicativo da crase.

- (A) Sei que é mulher de um ator chamado Tom Cruise, de quem também só assisti à um filme: “De Olhos Bem Fechados”.
- (B) Os ortopedistas alertam quando os saltos altos não são adequados à uma estrutura óssea em formação.
- (C) Os ortopedistas observam que a estrutura óssea em formação só se completará à partir dos 12 ou 13 anos.
- (D) O problema não se limita às crianças de Hollywood ou àquelas de pais famosos.
- (E) Estamos gerando crianças-adultos, que dificilmente chegarão à viver a maturidade.

10. Em – No Brasil, *talvez* mais que em outros países,... – o advérbio em destaque expressa sentido de

- (A) causa.
- (B) afirmação.
- (C) negação.
- (D) modo.
- (E) dúvida.

MATEMÁTICA

11. Em um jogo de basquete, um dos times, muito mais forte, fez 62 pontos a mais que o seu adversário, que fez apenas a terça parte do total de pontos feitos pelo time vencedor. Nesse jogo, o time derrotado marcou

- (A) 21 pontos.
- (B) 31 pontos.
- (C) 32 pontos.
- (D) 42 pontos.
- (E) 48 pontos.

12. Um eletricitista tem 4 rolos do fio X, com 84 m cada um, 3 rolos do fio Y, com 144 m cada um, e 5 rolos do fio Z, com 60 m cada um. Para fazer as ligações necessárias de uma obra, ele deverá cortar os fios dos 12 rolos em pedaços do mesmo tamanho, sendo esse tamanho o maior possível, de modo que não reste nenhum pedaço de fio nos rolos. Dessa maneira, ele deverá obter um número total de pedaços igual a

- (A) 24.
- (B) 36.
- (C) 49.
- (D) 64.
- (E) 89.

13. Numa loja, Márcio e Cláudio compraram uma unidade cada de um mesmo produto, com o mesmo preço de tabela. Na negociação com o lojista, Márcio conseguiu um desconto de 15% sobre o preço de tabela, e vai pagar R\$ 680,00 num certo prazo. Cláudio, que optou pelo pagamento à vista, conseguiu um desconto maior, e vai pagar R\$ 608,00. O desconto sobre o preço de tabela obtido por Cláudio foi de

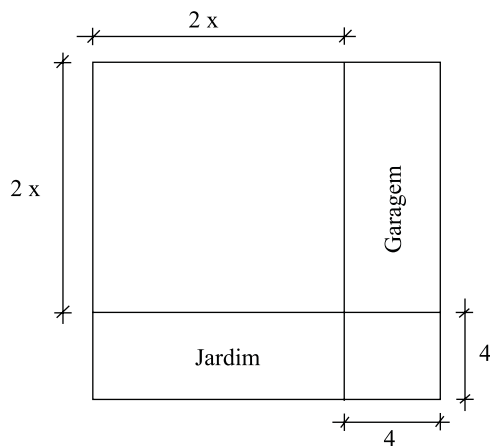
- (A) 18%.
- (B) 21%.
- (C) 22%.
- (D) 24%.
- (E) 25%.

14. Numa obra de um edifício, 2 elevadores de carga transportam lajotas do solo até um determinado andar. Enquanto um deles, menor, leva 40 peças por vez e demora 15 minutos para ir e voltar, o outro, maior, leva 60 peças por vez e demora 21 minutos para ir e voltar. Dessa maneira, pode-se afirmar que, no mesmo tempo que o elevador menor gasta para levar 280 peças, o elevador maior leva

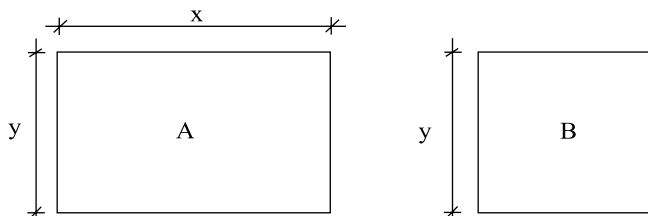
- (A) 270 peças.
- (B) 300 peças.
- (C) 310 peças.
- (D) 320 peças.
- (E) 330 peças.

15. Um capital foi aplicado no sistema de juros simples durante 20 meses, e o montante recebido ao final da aplicação foi igual a $\frac{5}{4}$ do capital inicial. A taxa anual de juros simples dessa aplicação foi
- (A) 15%.
 (B) 18%.
 (C) 20%.
 (D) 22%.
 (E) 25%.

16. Um terreno quadrado, com área total de 196 m^2 , foi dividido em 2 regiões quadradas e 2 regiões retangulares para efeito de construção, como mostra a figura, cujas dimensões estão em metros. A soma das áreas das duas regiões retangulares, destinadas à garagem e ao jardim, é igual a

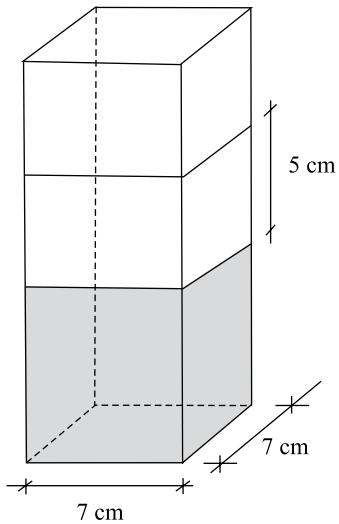


- (A) 40 m^2 .
 (B) 60 m^2 .
 (C) 70 m^2 .
 (D) 80 m^2 .
 (E) 90 m^2 .
17. Os painéis A, retangular, e B, quadrado, mostrados nas figuras, foram confeccionados para uma exposição. Sabe-se que o painel A tem $3,75 \text{ m}^2$ de área, e que a medida do lado y é igual a $\frac{3}{5}$ da medida do lado x . A diferença entre os perímetros dos painéis A e B, nessa ordem, é igual a

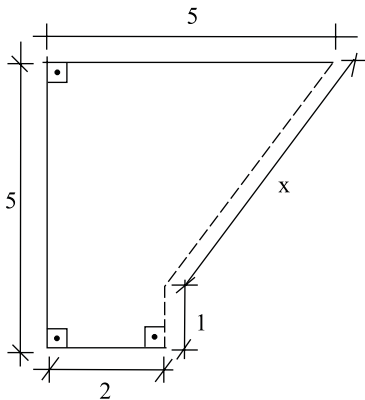


- (A) 1,50 m.
 (B) 1,75 m.
 (C) 2,00 m.
 (D) 2,20 m.
 (E) 2,25 m.

18. Flávio ingeriu uma certa quantidade do suco contido em um recipiente com a forma de um prisma reto, mostrado na figura, e o nível do suco no recipiente baixou 5 cm. A quantidade de suco ingerida por Flávio foi, em mL, igual a

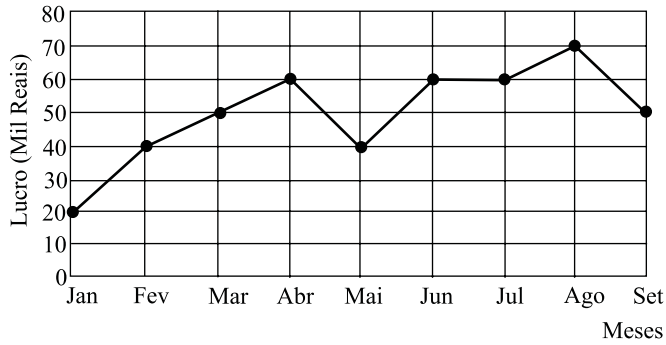


- (A) 185.
 (B) 200
 (C) 210.
 (D) 225.
 (E) 245.
19. Na figura, cujas dimensões estão em metros, a linha pontilhada representa uma grade que foi colocada em dois lados de um canteiro. A extensão total dessa grade é



- (A) 6,00 m.
 (B) 5,80 m.
 (C) 5,75 m.
 (D) 5,50 m.
 (E) 5,00 m.

20. No gráfico está representado o lucro mensal, em milhares de reais, de uma pequena empresa, no período de janeiro a setembro de 2009.



De acordo com os dados do gráfico, é correto afirmar que o lucro

- (A) de abril teve um crescimento de 25% em relação ao do mês anterior.
- (B) médio mensal, no 2.º trimestre, foi igual a 40 mil reais.
- (C) médio mensal, no 3.º trimestre, foi igual a 60 mil reais.
- (D) mensal igual a 50 mil reais ocorreu em apenas um mês.
- (E) mensal igual a 60 mil reais ocorreu em três meses consecutivos.

CONHECIMENTOS BÁSICOS

21. Verificada a prática de ato infracional, a autoridade competente poderá aplicar ao adolescente medidas socioeducativas, dentre as quais
- (A) orientação, apoio e acompanhamento temporários.
 - (B) repreensão por escrito e restituição do objeto danificado.
 - (C) liberdade representada com a finalidade de orientação.
 - (D) advertência, que será aplicada independentemente de prova da materialidade da infração.
 - (E) prestação de serviços comunitários, por período superior a sete meses, junto a entidades assistenciais.
22. São diretrizes da política de atendimento à criança e ao adolescente:
- (A) serviços gerais de atendimento médico e psicossocial às vítimas de crueldade e opressão.
 - (B) políticas e programas de assistência social, em caráter permanente, para todos.
 - (C) criação e manutenção de programas específicos, observada a descentralização político-administrativa.
 - (D) proteção jurídico-social por entidades de defesa dos direitos e deveres.
 - (E) imobilização da opinião pública no sentido da dispensável participação dos diversos segmentos da sociedade.

23. As entidades que desenvolvam programas de abrigo à criança e ao adolescente deverão adotar o seguinte princípio:

- (A) observar os direitos e garantias de que são titulares os adolescentes.
- (B) desmembramentos de grupos de irmãos em famílias substitutivas.
- (C) proceder a estudo social e pessoal de cada caso.
- (D) proceder, sempre que possível, à transferência de crianças e adolescentes abrigados para outras entidades.
- (E) participação de pessoas da comunidade no processo educativo.

24. São asseguradas ao adolescente, entre outras, as seguintes garantias processuais:

- (A) pleno e formal conhecimento da atribuição de ato infracional, mediante intimação.
- (B) direito de ser ouvido pessoalmente pela autoridade competente.
- (C) defesa técnica pelo Conselho Tutelar.
- (D) igualdade na relação processual, não podendo, no entanto, confrontar-se com vítimas ou testemunhas.
- (E) semiliberdade assistida durante o curso do processo legal.

25. O direito das crianças e dos adolescentes à proteção especial, previsto na Constituição Federal, abrange, dentre outros aspectos,

- (A) a garantia de direitos previdenciários e trabalhistas.
- (B) a idade mínima de dezessete anos para admissão ao trabalho.
- (C) a jornada de trabalho reduzida, perfazendo trinta horas semanais.
- (D) o estímulo do Poder Público a programas de estágio não remunerado.
- (E) a admissão incondicionada no mercado de trabalho.

CONHECIMENTOS ESPECÍFICOS

26. Os princípios a serem observados quando se realiza um curativo ideal são:
- (A) manter elevada a umidade entre a ferida e o curativo, bem como vedar a ferida para que não haja troca gasosa.
 - (B) remover o excesso de exudação e utilizar material de cobertura permeável a tudo.
 - (C) utilizar produtos antissépticos para limpeza e manter a ferida seca.
 - (D) vedar a ferida para que não haja troca gasosa e permitir a remoção do curativo sem traumas.
 - (E) manter elevada a umidade entre a ferida e o curativo e utilizar curativos impermeáveis a bactérias.
27. Foi prescrito Ceftriaxona intramuscular, 400 mg, para uma pessoa emagrecida. Há, em estoque, frascos de Ceftriaxona de 1g. Realizando a diluição com 2 mL de água destilada, a quantidade, em mL, da solução que deverá ser administrada é de
- (A) 0,6 mL.
 - (B) 0,7 mL.
 - (C) 0,8 mL.
 - (D) 0,9 mL.
 - (E) 1,0 mL.
28. A influenza pandêmica A mobilizou as Comissões de Infecção Hospitalar, bem como os Serviços de Segurança e Medicina do Trabalho, no sentido de fazer uso correto de medidas e equipamentos de proteção individual para se evitar a disseminação epidêmica da gripe. Para ser atingido tal objetivo, é necessário ser disponibilizado para uso dos funcionários
- (A) máscara cirúrgica e luvas de procedimento descartável quando eles estiverem realizando agendamentos de consultas.
 - (B) descartex para disposição final de materiais perfurocortantes e máscaras N95 durante a realização do procedimento de coleta de sangue.
 - (C) óculos de acrílico e máscaras N95 por ocasião da coleta de secreção nasofaríngea de pessoa acometida de doença respiratória aguda grave.
 - (D) luvas de borracha e máscaras N95 durante a realização de limpeza concorrente em área de espera de atendimento médico.
 - (E) gorro e avental descartáveis por ocasião da coleta de sangue para a realização de exames bioquímicos.
29. Segundo o código de ética dos profissionais de enfermagem, pode-se afirmar que é
- (A) direito registrar no prontuário do paciente as informações inerentes e indispensáveis ao processo de cuidar.
 - (B) dever recusar-se a executar prescrição medicamentosa em que não conste a assinatura e o número de registro do profissional, exceto em situações de emergência.
 - (C) direito respeitar o pudor, a privacidade e a intimidade do ser humano, em todo seu ciclo vital, inclusive em situações de morte e pós-morte.
 - (D) proibido registrar informações parciais e inverídicas sobre a assistência prestada.
 - (E) dever recusar-se a executar atividades que não sejam de sua competência técnica, científica, ética e legal.
30. Analise as afirmações a seguir e escolha a alternativa correta de acordo com a chave de resposta apresentada.
- 1 - *A via parenteral é indicada para se obter ação e reposição mais rápida de um medicamento ou solução hidreletrolítica.*
- 2 - *Cabe somente ao médico a incumbência de introduzir os medicamentos vias intra-arterial, intraperitoneal, intraesternal, intraespinal e intravenosa.*
- (A) as duas afirmações são verdadeiras e a segunda justifica a primeira.
 - (B) as duas afirmações são verdadeiras e a segunda não justifica a primeira.
 - (C) a primeira afirmação é verdadeira e a segunda afirmação é falsa.
 - (D) a primeira afirmação é falsa e a segunda afirmação é verdadeira.
 - (E) as duas afirmações são falsas.
31. Compete aos técnicos de enfermagem, entre outras obrigações,
- (A) realizar anamnese por ocasião da consulta de enfermagem de forma que contemple questões relacionadas ao trabalho.
 - (B) detectar portadores de agravos à saúde do trabalhador durante a realização de curativos.
 - (C) divulgar o mapa de riscos dos trabalhadores de enfermagem.
 - (D) exigir equipamento de proteção individual junto à administração, quando necessário, para si e para a equipe de enfermagem.
 - (E) exigir do empregador a realização de exames admissionais, periódicos, de retorno e mudança de função.

32. O sistema cardiovascular desempenha um papel fundamental na termorregulação. Analise as afirmações a seguir e identifique com V as verdadeiras e com F as falsas.

- () Se a troca térmica se reduz devido a um ambiente de trabalho quente, o fluxo de sangue para a pele é aumentado.
- () O suor gerado pela execução de um trabalho em um ambiente muito quente leva ao aumento do calor corpóreo.
- () O calor gerado pelo metabolismo celular é dissipado na passagem do sangue pelos vasos capilares da pele.

Assinale a alternativa cuja associação está correta.

- (A) V – V – V.
- (B) V – V – F.
- (C) V – F – F.
- (D) F – F – F.
- (E) V – F – V.

33. Tendo em vista que a pressão sanguínea é igual ao fluxo sanguíneo vezes a resistência dos vasos, ela não é igual em todos os pontos do sistema cardiovascular.

Assinale a alternativa que completa, correta e respectivamente, as lacunas da frase.

Em uma pessoa normal, no período de sístole, a pressão sanguínea na aorta chega a _____ mmHg em condições de repouso, já no período de diástole a pressão sanguínea diminui para _____ mmHg.

- (A) 25 ... 7
- (B) 100 ... 70
- (C) 110 ... 60
- (D) 120 ... 80
- (E) 140 ... 90

34. No dia 03.01.10, foram atendidas 17 pessoas no serviço de saúde com quadro clínico de intoxicação estafilocócica. Por meio dessas pessoas foram identificados mais 39 casos de indivíduos com sinais e sintomas compatíveis, mas eles não procuraram cuidados médicos. Todos que apresentaram esse quadro clínico foram a uma festa com mais 6 pessoas no dia 02.01.10. A taxa de ataque da doença foi de

- (A) 0,9 casos.
- (B) 56 casos.
- (C) 62 casos.
- (D) 90,3%.
- (E) 110%.

35. A ingestão de água contaminada e imprópria para uso, associada a práticas de higiene inadequadas, pode ser fonte de geração de surtos de

- (A) doença diarreica aguda e leptospirose.
- (B) leptospirose e hepatite A.
- (C) hepatite A e doenças diarreicas.
- (D) parasitoses e febre maculosa.
- (E) esquistossomose e parasitoses.

36. Um indivíduo, portador de uma história singular e preexistente, durante o desenvolvimento do trabalho pode desencadear ou agravar distúrbios psíquicos.

São sinais e sintomas de distúrbios psíquicos, que podem ser compilados para facilitar a compreensão sobre a importância de tais eventos na empresa, a ocorrência de

- (A) alcoolismo – absenteísmo – perda de consciência.
- (B) fadiga – descontrole emocional – alcoolismo.
- (C) alcoolismo – fadiga – hipoglicemia.
- (D) tristeza – descontrole emocional – convulsões.
- (E) absenteísmo – tristeza – hipertensão arterial.

37. Gabriel estava representando a empresa, em um congresso sobre educação, no Rio de Janeiro, e sofreu um acidente automobilístico quando saía do evento. O acidentado ficou bastante ferido, mas manteve-se consciente e foi liberado do hospital no dia seguinte. Nesse caso, é correto afirmar que

- (A) a emissão do CAT deve ser providenciada pela empresa no primeiro dia útil seguinte à ocorrência.
- (B) a empresa deverá continuar a pagar o salário do empregado independentemente da quantidade de dias de afastamento.
- (C) a emissão do CAT deve ser providenciada pela empresa, imediatamente.
- (D) a emissão do CAT deve ser providenciada pelo hospital de atendimento, imediatamente.
- (E) o INSS deverá passar a pagar o salário do acidentado a partir da data do acidente.

38. É considerada doença do trabalho a enfermidade

- (A) epidêmica adquirida por segurado habitante de região onde ela acomete.
- (B) inerente ao grupo etário ao qual o segurado pertence.
- (C) desencadeada em função de condições especiais em que o trabalho se desenvolve.
- (D) endêmica adquirida por segurado habitante de região onde ela acomete.
- (E) não transmissível e degenerativa que venha acometer o segurado.

39. A Comissão Interna de Prevenção de Acidentes (CIPA) foi estabelecida pela NR 5. Sua principal relação com o Serviço Especializado em Engenharia de Segurança e em Medicina do Trabalho (SESMT) envolve
- determinação ao SESMT da necessidade e quantidade de EPI necessário aos trabalhadores.
 - apontamento de problemas para realização, pelo SESMT, de estudo e propostas de soluções.
 - planejamento e realização de treinamentos de conscientização e orientação aos trabalhadores da CIPA em conjunto com o SESMT.
 - realização do atendimento de emergência em uma junção de forças CIPA – SESMT.
 - elaboração do mapa de riscos e oferecimento ao SESMT para utilização em suas atividades.
40. Atendendo à NR5, dentre a diversidade de assuntos a serem abordados em ações educativas realizadas em uma empresa no decorrer do ano, é campanha obrigatória a de prevenção de
- acidentes por perfurocortantes.
 - síndrome de Burnout.
 - influenza sazonal.
 - surtos diarreicos.
 - Aids.
41. É obrigatória a realização do Programa de Prevenção de Riscos Ambientais (PPRA)
- em todas as empresas, independentemente do número de funcionários, devendo o programa ser implementado e avaliado por uma equipe designada pela empresa.
 - em todas as empresas, independentemente do número de funcionários, devendo ser implementado e avaliado pela CIPA.
 - somente nas empresas com mais de 50 trabalhadores, devendo ser implementado e avaliado pelo SESMT.
 - somente nas empresas com mais de 50 trabalhadores, devendo ser implementado e avaliado pela CIPA.
 - somente nas empresas com mais de 100 trabalhadores, devendo ser implementado e avaliado por uma equipe designada pela empresa.
42. A doença cuja necessidade de controle do doente deve ser feita com frequência, exigindo a realização de visita domiciliar, a fim de fazer acompanhamento do tratamento, levantamento e controle de contatos, controle de faltosos ao tratamento, identificação das possíveis fontes de infecção e esclarecimentos e orientações, é a
- tuberculose.
 - dengue.
 - leptospirose.
 - meningite.
 - influenza pandêmica A.

43. A compra de medicamentos acontece devido à necessidade do medicamento segundo o princípio ativo e preço. Para realizar o controle de estoque e validade dos medicamentos em uso na unidade de saúde, o funcionário deve saber associar o nome do princípio ativo com o nome comercial do produto.

Faça a associação correta entre as colunas e assinale a alternativa correta.

Nome genérico	Nome comercial
I – Oxacilina	X – Novamin.
II – Amicacina	Y – Staficilin N.
III – Ampicilina.	Z – Binotal.

- I – Z; II – X; III – Y.
 - I – Z; II – Y; III – X.
 - I – Y; II – Z; III – X.
 - I – Y; II – X; III – Z.
 - I – X; II – Y; III – Z.
44. Conforme indica a NR-32, deve ser vedado ao funcionário da unidade de saúde
- consumir alimentos e bebidas nos postos de trabalho.
 - utilizar pias dos consultórios médicos para lavagem das mãos.
 - usar calçados semelhantes ao tênis fechado.
 - usar lixeira provida de sistema de abertura sem contato manual.
 - guardar vestimentas utilizadas em suas atividades laborais em armário do vestiário.
45. O Programa Nacional de Imunizações do Ministério da Saúde prevê o uso de algumas vacinas para o trabalhador. A vacina disponível no SUS, sem levar em conta as situações epidêmicas, recomendada para profissionais da educação, é a vacina
- contra a varicela.
 - BCG.
 - contra a influenza.
 - contra a hepatite B.
 - tríplice viral.

46. Chega para o atendimento médico uma pessoa adulta apresentando um ferimento cortocotuso na mão esquerda ocasionado durante a poda das árvores do jardim. A ferida era profunda e estava repleta de terra. O ferido desconhecia sua situação vacinal. Neste caso, deve ser indicado o uso imediato de vacina(s)

- (A) dupla adulto.
- (B) dupla adulto e soro antitetânico.
- (C) contra a hepatite B e dupla adulto.
- (D) contra a hepatite B e soro antitetânico.
- (E) antitetânica.

47. A campanha de vacinação contra rubéola em pessoas de 20 a 39 anos de idade pretendia alcançar uma cobertura vacinal de 95%, visando evitar a ocorrência de rubéola congênita. Na unidade da Fundação Casa de Araraquara, existem 62 trabalhadores dentro da faixa etária especificada, mas somente 48% receberam o imunobiológico. Para alcançar a meta mínima de 95% de vacinados na faixa etária estabelecida, deverão ser vacinadas mais

- (A) 29 pessoas.
- (B) 30 pessoas.
- (C) 32 pessoas.
- (D) 47 pessoas.
- (E) 62 pessoas.

48. Os imunobiológicos são constituídos por diversos componentes.

I – Adjuvantes	X – Bactéria ou vírus vivo atenuado, vírus inativado e bactéria morta, componentes purificados e/ou modificados.
II – Conservantes	Y – Componentes mercuriais para favorecer a manutenção da qualidade dos imunobiológicos.
III – Agente imunizante	Z – Compostos de alumínio que têm a propriedade de aumentar o poder imunológico por meio do exercício de estimulação prolongada.

Sobre esse tema, identifique e assinale a alternativa que corresponde à correta associação entre as colunas.

- (A) I – Z; II – X; III – Y.
- (B) I – Z; II – Y; III – X.
- (C) I – Y; II – Z; III – X.
- (D) I – Y; II – X; III – Z.
- (E) I – X; II – Y; III – Z.

49. Ao receber o Sr. Geraldo na clínica de saúde, o técnico de enfermagem realizou a verificação da pressão arterial e procedeu da seguinte maneira:

1. preparou o material e levou-o para junto do cliente, explicando o procedimento a ser realizado;
2. colocou o cliente sentado com o braço posicionado para baixo;
3. colocou o manguito e ajustou-o acima do cotovelo (terço médio do braço), prendendo-o convenientemente;
4. colocou o diafragma do estetoscópio sobre a artéria radial e o manômetro em condições de leitura, ajustando as olivas aos ouvidos, de forma que os auriculares ficassem direcionados para o conduto auditivo;
5. fechou a válvula de ar e insuflou rapidamente o manguito até o desaparecimento de todos os sons;
6. abriu lentamente a válvula de ar e observou no manômetro o ponto em que apareceu o primeiro ruído e o último ponto em que o som foi audível;
7. retirou o ar do manguito e removeu-o, deixando o cliente em posição confortável;
8. registrou na ficha de atendimento os valores encontrados, assinou-a e carimbou-a.

Houve algum(s) erro(s) durante a execução desse procedimento? Assinale a alternativa que condiga com seus achados.

- (A) 0.
- (B) 1.
- (C) 2.
- (D) 3.
- (E) 4.

50. Na verificação do pulso é praticada a palpação de artérias superficiais, quando se busca avaliar uma série de características atreladas às condições do cliente. A situação de taquifigmia está associada

- (A) ao volume.
- (B) à amplitude.
- (C) à tensão.
- (D) à celeridade.
- (E) à frequência.