



CONCURSO PÚBLICO

9. PROVA OBJETIVA

AGENTE OPERACIONAL
(VIDRACEIRO)

- ♦ VOCÊ RECEBEU SUA FOLHA DE RESPOSTAS E ESTE CADERNO CONTENDO 40 QUESTÕES OBJETIVAS.
- ♦ PREENCHA COM SEU NOME E NÚMERO DE INSCRIÇÃO OS ESPAÇOS RESERVADOS NA CAPA DESTA CADERNO.
- ♦ LEIA CUIDADOSAMENTE AS QUESTÕES E ESCOLHA A RESPOSTA QUE VOCÊ CONSIDERA CORRETA.
- ♦ RESPONDA A TODAS AS QUESTÕES.
- ♦ MARQUE, NA FOLHA INTERMEDIÁRIA DE RESPOSTAS, LOCALIZADA NO VERSO DESTA PÁGINA, A LETRA CORRESPONDENTE À ALTERNATIVA QUE VOCÊ ESCOLHEU.
- ♦ TRANSCREVA PARA A FOLHA DE RESPOSTAS, COM CANETA DE TINTA AZUL OU PRETA, TODAS AS RESPOSTAS ANOTADAS NA FOLHA INTERMEDIÁRIA DE RESPOSTAS.
- ♦ A DURAÇÃO DA PROVA É DE 3 HORAS.
- ♦ A SAÍDA DO CANDIDATO DA SALA SERÁ PERMITIDA APÓS TRANSCORRIDA A METADE DO TEMPO DE DURAÇÃO DA PROVA.
- ♦ AO SAIR, VOCÊ ENTREGARÁ AO FISCAL A FOLHA DE RESPOSTAS E ESTE CADERNO, PODENDO DESTACAR ESTA CAPA PARA FUTURA CONFERÊNCIA COM O GABARITO A SER DIVULGADO.

AGUARDE A ORDEM DO FISCAL PARA ABRIR ESTE CADERNO DE QUESTÕES.

Nome do candidato _____

Número de inscrição _____



FOLHA INTERMEDIÁRIA DE RESPOSTAS

AGENTE OPERACIONAL
(VIDRACEIRO)

QUESTÃO	RESPOSTA				
01	<input type="checkbox"/> A	<input type="checkbox"/> B	<input type="checkbox"/> C	<input type="checkbox"/> D	<input type="checkbox"/> E
02	<input type="checkbox"/> A	<input type="checkbox"/> B	<input type="checkbox"/> C	<input type="checkbox"/> D	<input type="checkbox"/> E
03	<input type="checkbox"/> A	<input type="checkbox"/> B	<input type="checkbox"/> C	<input type="checkbox"/> D	<input type="checkbox"/> E
04	<input type="checkbox"/> A	<input type="checkbox"/> B	<input type="checkbox"/> C	<input type="checkbox"/> D	<input type="checkbox"/> E
05	<input type="checkbox"/> A	<input type="checkbox"/> B	<input type="checkbox"/> C	<input type="checkbox"/> D	<input type="checkbox"/> E

06	<input type="checkbox"/> A	<input type="checkbox"/> B	<input type="checkbox"/> C	<input type="checkbox"/> D	<input type="checkbox"/> E
07	<input type="checkbox"/> A	<input type="checkbox"/> B	<input type="checkbox"/> C	<input type="checkbox"/> D	<input type="checkbox"/> E
08	<input type="checkbox"/> A	<input type="checkbox"/> B	<input type="checkbox"/> C	<input type="checkbox"/> D	<input type="checkbox"/> E
09	<input type="checkbox"/> A	<input type="checkbox"/> B	<input type="checkbox"/> C	<input type="checkbox"/> D	<input type="checkbox"/> E
10	<input type="checkbox"/> A	<input type="checkbox"/> B	<input type="checkbox"/> C	<input type="checkbox"/> D	<input type="checkbox"/> E

11	<input type="checkbox"/> A	<input type="checkbox"/> B	<input type="checkbox"/> C	<input type="checkbox"/> D	<input type="checkbox"/> E
12	<input type="checkbox"/> A	<input type="checkbox"/> B	<input type="checkbox"/> C	<input type="checkbox"/> D	<input type="checkbox"/> E
13	<input type="checkbox"/> A	<input type="checkbox"/> B	<input type="checkbox"/> C	<input type="checkbox"/> D	<input type="checkbox"/> E
14	<input type="checkbox"/> A	<input type="checkbox"/> B	<input type="checkbox"/> C	<input type="checkbox"/> D	<input type="checkbox"/> E
15	<input type="checkbox"/> A	<input type="checkbox"/> B	<input type="checkbox"/> C	<input type="checkbox"/> D	<input type="checkbox"/> E

16	<input type="checkbox"/> A	<input type="checkbox"/> B	<input type="checkbox"/> C	<input type="checkbox"/> D	<input type="checkbox"/> E
17	<input type="checkbox"/> A	<input type="checkbox"/> B	<input type="checkbox"/> C	<input type="checkbox"/> D	<input type="checkbox"/> E
18	<input type="checkbox"/> A	<input type="checkbox"/> B	<input type="checkbox"/> C	<input type="checkbox"/> D	<input type="checkbox"/> E
19	<input type="checkbox"/> A	<input type="checkbox"/> B	<input type="checkbox"/> C	<input type="checkbox"/> D	<input type="checkbox"/> E
20	<input type="checkbox"/> A	<input type="checkbox"/> B	<input type="checkbox"/> C	<input type="checkbox"/> D	<input type="checkbox"/> E

QUESTÃO	RESPOSTA				
21	<input type="checkbox"/> A	<input type="checkbox"/> B	<input type="checkbox"/> C	<input type="checkbox"/> D	<input type="checkbox"/> E
22	<input type="checkbox"/> A	<input type="checkbox"/> B	<input type="checkbox"/> C	<input type="checkbox"/> D	<input type="checkbox"/> E
23	<input type="checkbox"/> A	<input type="checkbox"/> B	<input type="checkbox"/> C	<input type="checkbox"/> D	<input type="checkbox"/> E
24	<input type="checkbox"/> A	<input type="checkbox"/> B	<input type="checkbox"/> C	<input type="checkbox"/> D	<input type="checkbox"/> E
25	<input type="checkbox"/> A	<input type="checkbox"/> B	<input type="checkbox"/> C	<input type="checkbox"/> D	<input type="checkbox"/> E

26	<input type="checkbox"/> A	<input type="checkbox"/> B	<input type="checkbox"/> C	<input type="checkbox"/> D	<input type="checkbox"/> E
27	<input type="checkbox"/> A	<input type="checkbox"/> B	<input type="checkbox"/> C	<input type="checkbox"/> D	<input type="checkbox"/> E
28	<input type="checkbox"/> A	<input type="checkbox"/> B	<input type="checkbox"/> C	<input type="checkbox"/> D	<input type="checkbox"/> E
29	<input type="checkbox"/> A	<input type="checkbox"/> B	<input type="checkbox"/> C	<input type="checkbox"/> D	<input type="checkbox"/> E
30	<input type="checkbox"/> A	<input type="checkbox"/> B	<input type="checkbox"/> C	<input type="checkbox"/> D	<input type="checkbox"/> E

31	<input type="checkbox"/> A	<input type="checkbox"/> B	<input type="checkbox"/> C	<input type="checkbox"/> D	<input type="checkbox"/> E
32	<input type="checkbox"/> A	<input type="checkbox"/> B	<input type="checkbox"/> C	<input type="checkbox"/> D	<input type="checkbox"/> E
33	<input type="checkbox"/> A	<input type="checkbox"/> B	<input type="checkbox"/> C	<input type="checkbox"/> D	<input type="checkbox"/> E
34	<input type="checkbox"/> A	<input type="checkbox"/> B	<input type="checkbox"/> C	<input type="checkbox"/> D	<input type="checkbox"/> E
35	<input type="checkbox"/> A	<input type="checkbox"/> B	<input type="checkbox"/> C	<input type="checkbox"/> D	<input type="checkbox"/> E

36	<input type="checkbox"/> A	<input type="checkbox"/> B	<input type="checkbox"/> C	<input type="checkbox"/> D	<input type="checkbox"/> E
37	<input type="checkbox"/> A	<input type="checkbox"/> B	<input type="checkbox"/> C	<input type="checkbox"/> D	<input type="checkbox"/> E
38	<input type="checkbox"/> A	<input type="checkbox"/> B	<input type="checkbox"/> C	<input type="checkbox"/> D	<input type="checkbox"/> E
39	<input type="checkbox"/> A	<input type="checkbox"/> B	<input type="checkbox"/> C	<input type="checkbox"/> D	<input type="checkbox"/> E
40	<input type="checkbox"/> A	<input type="checkbox"/> B	<input type="checkbox"/> C	<input type="checkbox"/> D	<input type="checkbox"/> E

LÍNGUA PORTUGUESA

Leia o texto para responder às questões de números 01 a 06.

Remião era um homem calado, hostil mesmo. Tinha emprego, era vigilante noturno de um cemitério bem distante da sua casa, mas não tinha amigos nem parentes com os quais conversasse.

Mas Remião tinha esposa. Uma mulher chamada Margarida, que era exatamente ao contrário dele: alegre, que vivia sempre rodeada de amigos e de parentes.

Aconteceu que, num dia de finados, Margarida foi ao cemitério e encontrou Remião. Ele olhou-a e disse: “Gostei de você. Quer casar comigo?” “Quero” disse ela.

Os amigos e familiares de Margarida ficaram consternados. Esse cara vai arruinar sua vida, diziam-lhe, ele é um bicho do mato. Mas ela estava apaixonada e resolveu arriscar. Casaram e viveram juntos durante 25 anos. Foi uma existência solitária. Ela trabalhava de dia, ele, de noite. Nos fins de semana ficavam em casa. Ele tinha uma ocupação muito estranha: colecionava frases que copiava dos túmulos, os epitáfios. Não conviviam com outras pessoas.

Um dia, Remião não voltou para casa. Telefonaram do cemitério em que ele trabalhava: ele tinha sido encontrado caído sobre um túmulo, morto. Margarida chorou de dor diante daquela triste fatalidade cruel e inesperada, mas seus parentes ficaram contentes. “Graças a Deus a sorte livrou você daquele cara”, diziam. O fato, porém, era que Margarida não podia esquecer o falecido. E quando chegava o dia de finados, corria para o cemitério com um ramo de flores. Ficava horas, ali, chorando sem parar.

Mas, no último dia de finados, algo surpreendente ocorreu. Quando Margarida chegou ao cemitério, já havia um ramo de flores sobre o túmulo de Remião. Quem o tinha colocado ali? Ela perguntou ao zelador do cemitério. Ninguém sabia. Claro que poderia ter sido um engano de alguém, mas era outra coisa que Margarida imaginava. Pensava em uma bela mulher vestida de preto, chorando e colocando o buquê ali. Quem seria essa mulher?

Para essa indagação, Margarida não tem resposta. Isso a atormentará para sempre, até que a morte a separe de sua dúvida e a leve à verdade. Os mortos sabem de coisas que os vivos desconhecem.

(Moacyr Scliar, *Folha de S.Paulo*, 02.11.2009. Adaptado)

01. Leia as seguintes afirmações referentes a Margarida:

- I. seus parentes não lamentaram a morte de Remião;
- II. porque trabalhava à noite, não conversava muito com o marido durante a semana;
- III. encontrou uma mulher vestida de preto colocando flores no túmulo do marido.

Está correto, de acordo com o texto, o que se afirma apenas em

- (A) I.
- (B) II.
- (C) III.
- (D) I e II.
- (E) II e III.

02. De acordo com o texto, Remião

- (A) escrevia frases para serem colocadas em túmulos.
- (B) costumava trazer ramos de flores para a esposa.
- (C) não era bem visto pelos parentes de Margarida.
- (D) faleceu num cemitério situado ao lado da sua casa.
- (E) colecionava fotografias de sepulturas.

03. Em – ...era um homem calado, **hostil** mesmo. (1.º parágrafo) – **hostil** significa

- (A) triste.
- (B) confuso.
- (C) desconhecido.
- (D) agressivo.
- (E) preocupado.

04. Assinale a alternativa em que o trecho – ... *daquela triste fatalidade cruel e inesperada*, ... (5.º parágrafo) – está escrito corretamente no plural.

- (A) ...daquelas tristes fatalidade cruéis e inesperadas ...
- (B) ...daquelas triste fatalidades cruels e inesperada ...
- (C) ...daquelas tristes fatalidades cruéis e inesperadas ...
- (D) ...daquelas tristes fatalidades cruéis e inesperada ...
- (E) ...daquelas triste fatalidade cruel e inesperadas ...

05. Assinale a alternativa em que a parte destacada apresenta sentido figurado.

- (A) ...**era vigilante noturno** de um cemitério ... (1.º parágrafo).
- (B) ...**havia um ramo de flores** sobre o túmulo ... (6.º parágrafo).
- (C) ...ele tinha sido encontrado **caído sobre um túmulo** ... (5.º parágrafo).
- (D) ...diziam-lhe, **ele é um bicho do mato**. (4.º parágrafo).
- (E) Mas Remião **tinha esposa**. (2.º parágrafo).

06. A preposição **de**, destacada, estabelece entre as palavras uma relação de causa na alternativa

- (A) ...já havia um ramo **de** flores... (6.º parágrafo).
- (B) Margarida chorou **de** dor... (5.º parágrafo).
- (C) ...uma bela mulher vestida **de** preto... (6.º parágrafo).
- (D) Ela trabalhava **de** dia... (4.º parágrafo).
- (E) Os mortos sabem **de** coisas... (7.º parágrafo).

07. Considerando a concordância das palavras, assinale a alternativa correta.
- (A) No dia de finados, ficaram, sobre o túmulo, algumas flores vermelhas.
 - (B) Remião e Margarida costumava ficar em casa nos fins de semana.
 - (C) Muitas coisas esquisita acontece nesse cemitério.
 - (D) Algumas pessoas, no portão, olhavam preocupados para Margarida.
 - (E) As atividades de Remião agradava a sua esposa.

Nas questões de números 08 e 09, assinale a alternativa que preenche, correta e respectivamente, os espaços das frases dadas.

08. Margarida, se você _____, telefone, pois já _____ preparamos para o serviço.
- (A) querer ... nos
 - (B) quer ... se
 - (C) quiser ... se
 - (D) querer ... si
 - (E) quiser ... nos
09. Margarida começou _____ procurar as flores _____ Remião gostava, para comprar.
- (A) a ... com que
 - (B) a ... de que
 - (C) à ... que
 - (D) à ... com que
 - (E) à ... de que
10. Assinale a alternativa em que o uso de vírgulas está correto.
- (A) Margarida, após o almoço preocupada, com aquelas flores, procurou, o zelador do cemitério.
 - (B) Margarida, após o almoço, preocupada com aquelas flores procurou, o zelador, do cemitério.
 - (C) Margarida, após o almoço preocupada, com aquelas flores procurou, o zelador do cemitério.
 - (D) Margarida após o almoço, preocupada com, aquelas flores, procurou o zelador do cemitério.
 - (E) Margarida, após o almoço, preocupada com aquelas flores, procurou o zelador do cemitério.

11. Francisco ganhou como presente de aniversário envelopes contendo dinheiro, do seu pai, da sua mãe e de sua madrinha. Ao abri-los, notou que seu pai colocou o dobro do dinheiro da sua mãe e que sua madrinha colocou R\$ 15,00 a mais do que sua mãe. Juntando todos esses valores com os R\$ 5,00 que já tinha no bolso, totalizou R\$ 100,00. Então, pode-se concluir que seu pai colocou, no envelope,
- (A) R\$ 20,00.
 - (B) R\$ 25,00.
 - (C) R\$ 30,00.
 - (D) R\$ 35,00.
 - (E) R\$ 40,00.
12. Um Agente Operacional recebe um salário bruto mensal de R\$ 763,86. Com os descontos, seu salário líquido mensal é de R\$ 702,75. Em três meses de trabalho com esse salário, ele terá descontado um total de
- (A) R\$ 181,55.
 - (B) R\$ 182,19.
 - (C) R\$ 183,33.
 - (D) R\$ 185,55.
 - (E) R\$ 187,13.
13. O portão de entrada de uma garagem é de 4,2 metros de largura. Um caminhão com 3,7 metros de largura entrou nessa garagem com apenas 15 cm de espaço entre ele e o lado direito da garagem. O espaço entre o caminhão e o lado esquerdo da garagem é
- (A) 35 cm.
 - (B) 37 cm.
 - (C) 39 cm.
 - (D) 45 cm.
 - (E) 50 cm.
14. São necessários 5 copos do tipo A, completamente cheios de água, para encher um recipiente de 1 litro. São necessários 8 copos do tipo B, também completamente cheios de água, para encher outro recipiente de 1 litro. O copo do tipo A supera a capacidade do copo do tipo B em
- (A) 60 mL.
 - (B) 75 mL.
 - (C) 80 mL.
 - (D) 85 mL.
 - (E) 90 mL.

15. Para arquivar 300 folhas de um processo, foram utilizadas 6 pastas. Para arquivar 750 folhas, do mesmo material, de outro processo e mantida a mesma proporção, o número de pastas necessárias é
- (A) 12.
 (B) 13.
 (C) 14.
 (D) 15.
 (E) 16.

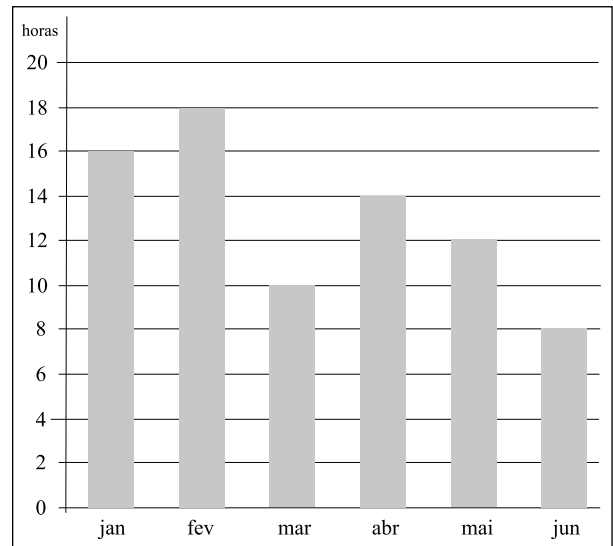
16. O número de questões de uma prova para um determinado concurso está representado na tabela a seguir.

DISCIPLINA	NÚMERO DE QUESTÕES
Língua Portuguesa	10
Matemática	10
Conhecimentos Básicos	5
Conhecimentos Específicos	15

O tempo de duração dessa prova é de 3 horas. Supondo que um candidato conseguisse atribuir o mesmo tempo para a resolução de cada questão, o tempo que gastaria para resolver as questões de Conhecimentos Específicos seria

- (A) 1 h 7 min e 30 s.
 (B) 1 h 7 min e 45 s.
 (C) 1 h 8 min e 15 s.
 (D) 1 h 8 min e 30 s.
 (E) 1 h 9 min e 15 s.
17. Um calendário apresenta na parte superior os dias do mês em um retângulo de 21 cm por 15 cm. Na parte inferior, esse mesmo calendário apresenta o mês anterior e o mês seguinte em um retângulo menor de 7 cm por 5 cm. A razão entre a área de um dos retângulos menores, por exemplo, mês anterior, em relação à área do retângulo maior, é
- (A) $\frac{1}{3}$.
 (B) $\frac{1}{6}$.
 (C) $\frac{1}{9}$.
 (D) $\frac{1}{10}$.
 (E) $\frac{1}{12}$.

18. O gráfico a seguir mostra o número de horas extras que um Agente Operacional fez nos 6 primeiros meses do ano passado.



A tabela a seguir mostra o valor de cada hora extra a cada mês.

MÊS	VALOR (R\$)
Janeiro	8,00
Fevereiro	8,50
Março	9,00
Abril	9,00
Mai	9,50
Junho	10,00

Analisando o gráfico e a tabela, simultaneamente, conclui-se que o valor recebido com horas extras em janeiro supera o valor recebido com horas extras em maio em

- (A) R\$ 12,00.
 (B) R\$ 12,50.
 (C) R\$ 13,00.
 (D) R\$ 13,50.
 (E) R\$ 14,00.
19. Dois atletas têm o mesmo número de medalhas. Juntando o dobro das medalhas de um com o triplo das medalhas do outro resulta em 45 medalhas. O total de medalhas que eles têm juntos é
- (A) 16.
 (B) 18.
 (C) 20.
 (D) 22.
 (E) 24.

20. Uma fundação que cuida de crianças abandonadas conseguiu, em janeiro, encaminhar 72 crianças para adoção, o que representa 60% das crianças da fundação. Pode-se concluir que o número de crianças dessa fundação que não foram encaminhadas é
- (A) 44.
 - (B) 46.
 - (C) 47.
 - (D) 48.
 - (E) 52.

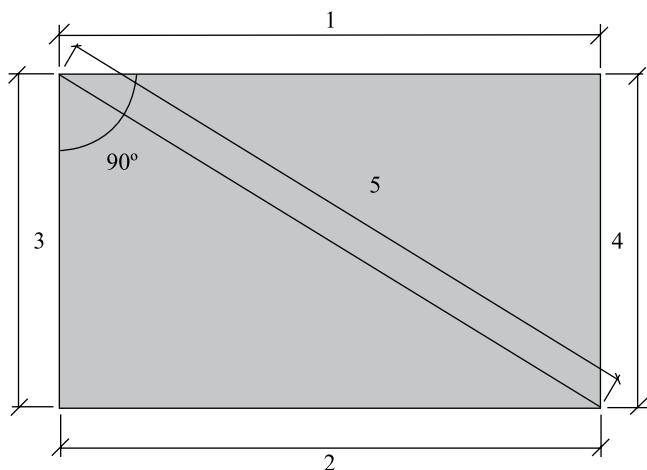
CONHECIMENTOS BÁSICOS

21. Para o Estatuto da Criança e do Adolescente, considera-se
- (A) criança, a pessoa até doze anos de idade incompletos; e adolescente, aquela entre doze e dezoito anos de idade.
 - (B) criança, a pessoa até onze anos de idade completos; e adolescente, aquela entre onze e dezesseis anos.
 - (C) criança, a pessoa que ainda esteja sob a guarda dos pais biológicos ou adotivos; e adolescente, aquele que já tenha consciência dos seus próprios atos.
 - (D) criança, a pessoa até dezessete anos de idade incompletos.
 - (E) adolescente, a pessoa até dezoito anos de idade.
22. Para onde, obrigatoriamente, devem ser encaminhadas as gestantes ou mães que manifestem interesse em entregar seus filhos para adoção?
- (A) Ao Conselho Tutelar.
 - (B) À Delegacia de Polícia.
 - (C) À Justiça da Infância e da Juventude.
 - (D) À Fundação CASA.
 - (E) À Procuradoria Geral do Estado.

23. O Estatuto da Criança e do Adolescente assegura o direito à liberdade, que compreende vários aspectos, exceto:
- (A) crença e culto religioso.
 - (B) brincar, praticar esportes e divertir-se.
 - (C) participar da vida familiar e comunitária, sem discriminação.
 - (D) trabalho remunerado a partir dos 12 anos de idade.
 - (E) participar da vida política, na forma da lei.
24. Assinale a alternativa correta sobre a prática de ato infracional.
- (A) Considera-se ato infracional a conduta descrita como ilícito civil.
 - (B) São penalmente inimputáveis os menores de vinte e um anos.
 - (C) Com a finalidade de resguardar a segurança do adolescente, este não terá direito à identificação dos responsáveis pela sua apreensão.
 - (D) A apreensão de qualquer adolescente e o local onde se encontra recolhido serão comunicados, em até 48 horas, ao Ministério Público e à família do apreendido ou ao Conselho Tutelar.
 - (E) A internação, antes da sentença, pode ser determinada pelo prazo máximo de quarenta e cinco dias.
25. Aquele que sofrer ou se achar ameaçado de sofrer violência ou coação em sua liberdade de locomoção, por ilegalidade ou abuso de poder, terá o direito de ajuizar a ação judicial de
- (A) mandato de segurança.
 - (B) *habeas corpus*.
 - (C) mandado de injunção.
 - (D) mandato liberatório.
 - (E) *habeas data*.

CONHECIMENTOS ESPECÍFICOS

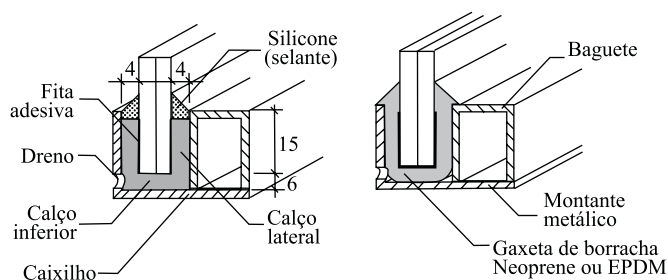
26. O vidro triplex não permite pequenos ajustes de medidas, de acordo com a seguinte figura numerada:



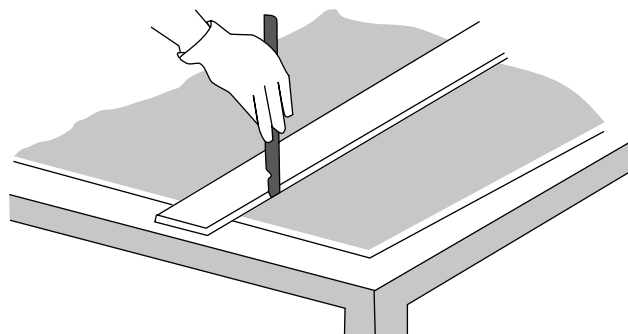
Assinale a alternativa correta.

- (A) 1, 2, 3, 4 e 5 devem ser corretas.
(B) 1, 2, 3 e 4 são diferentes.
(C) Somente 3 e 4 devem ser corretas.
(D) Somente a medida 5 deve ser correta.
(E) Somente 1 e 2 devem ser corretas.
27. Nos ambientes que oferecem riscos de vida devem-se instalar, segundo a norma ABNT, vidros
- (A) laminados triplex.
(B) temperados monolíticos.
(C) comuns de alta espessura.
(D) translúcidos.
(E) espelhados.
28. No corte do vidro, o elemento químico que retarda o efeito da propagação das fissuras laterais, facilitando o destaque do vidro, é
- (A) o óleo de linhaça.
(B) a aguarrás.
(C) o *thiner*.
(D) o álcool.
(E) o querosene.
29. A norma técnica, que fixa as condições exigíveis para vidros planos aplicados na construção civil, é a
- (A) ABNT- NBR 3410.
(B) ABNT- NBR 11706.
(C) ABNT- NR 18.
(D) ABNT- NR 10.
(E) ABNT- NR 25.

30. Conforme as figuras, o sistema de instalação da chapa de vidro é



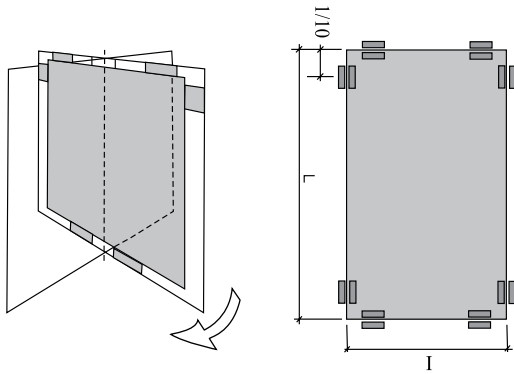
- (A) horizontal.
(B) vertical.
(C) inclinado.
(D) diagonal.
(E) paralelo.
31. O vidro impresso translúcido incolor, no qual é incorporada uma tela metálica à sua massa, durante o processo de fabricação, é o
- (A) temperado.
(B) laminado.
(C) *float*.
(D) aramado.
(E) espelhado.
32. Observe a chapa de vidro laminado, conforme a figura.



A ferramenta adequada para traçar o corte é

- (A) o riscador com ponta de vídea.
(B) a punção com ponta de vídea.
(C) o bedame com ponta de vídea.
(D) o riscador com ponta de diamante.
(E) o traçador de vidros.
33. A chapa vidro que filtra acima de 95,5% dos raios UV e, conseqüentemente, propicia melhor isolamento térmica é constituída de
- (A) vidro temperado com PUV.
(B) vidro metalizado.
(C) vidro *float* com PUV.
(D) vidro laminado com PVB.
(E) vidro espelhado.

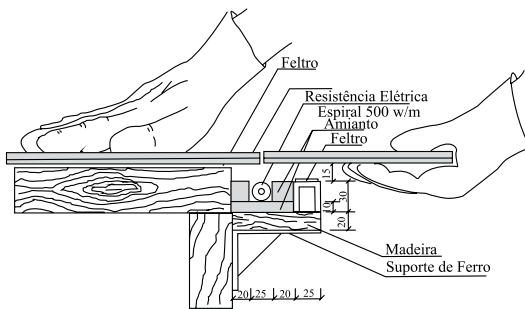
34. Considere as montagens das chapas de vidros como mostra a figura.



Na ordem, as montagens são para vidros em caixilhos do tipo

- (A) guilhotina e maximar.
- (B) de abrir e maximar.
- (C) guilhotina e pivotante.
- (D) de correr e pivotante.
- (E) pivotante e fixo.

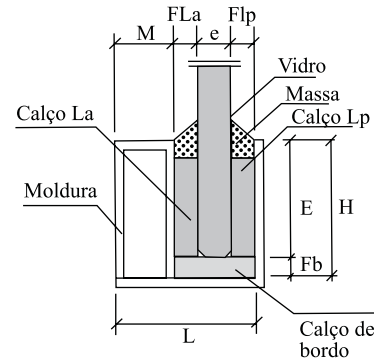
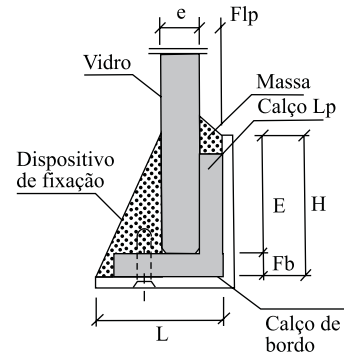
35. Observe a figura que representa uma mesa de corte.



A mesa de corte é indicada para chapas de vidro

- (A) comum.
 - (B) temperado.
 - (C) translúcido.
 - (D) espelhado.
 - (E) laminado.
36. O vidro composto por duas ou mais chapas intercaladas por uma ou mais películas de material plástico é denominado vidro
- (A) laminado com PVB.
 - (B) laminado com PUV.
 - (C) temperado com PVC.
 - (D) temperado com PUC.
 - (E) metalizado com PUV.
37. Pode parecer até ato de irresponsabilidade ou um serviço feito provisoriamente, ou seja, o “conhecido serviço quebra galho”. Entretanto, fixar vidros com fita adesiva é uma realidade e um trabalho altamente profissional, embora seja uma técnica pouco conhecida da maioria dos empresários vidreiros nacionais. As fitas especiais utilizadas para esses serviços são
- (A) VBH.
 - (B) VHB.
 - (C) PVC.
 - (D) UVB.
 - (E) CPVC.

38. Analise os desenhos.



O tipo de colocação das chapas de vidro é, respectivamente, de rebaixo

- (A) aberto e rebaixo inclinado.
 - (B) fechado e rebaixo reto.
 - (C) aberto e rebaixo fechado.
 - (D) fechado e rebaixo inclinado.
 - (E) inclinado e rebaixo reto.
39. No Brasil estão sendo instalados dois tipos de unidades de produção de laminados com resinas. Que tipos de resinas estão sendo processados para laminação dos vidros?
- (A) Polivinil e PVA.
 - (B) Epóxi e acrílica.
 - (C) Acrílica e poliéster.
 - (D) UVB e poliéster.
 - (E) Epóxi e polivinila.
40. O vidro que é produzido tendo como principal matéria-prima o vidro *float*, e que, neste, são depositados óxidos que vão refletir a luz e a energia, oferecendo ao ambiente interno controle térmico e luminoso, além de privacidade e beleza, é o
- (A) laminado.
 - (B) cristalizado.
 - (C) metalizado.
 - (D) temperado.
 - (E) U-Glas.