



ABIN

AGÊNCIA BRASILEIRA DE INTELIGÊNCIA

CARGO

13

CONCURSO PÚBLICO

NÍVEL SUPERIOR

OFICIAL TÉCNICO DE INTELIGÊNCIA ÁREA DE ENGENHARIA ELÉTRICA

Caderno de Provas Objetivas e Discursiva

LEIA COM ATENÇÃO AS INSTRUÇÕES ABAIXO.

- 1 Ao receber este caderno de provas, confira inicialmente se os seus dados pessoais, transcritos acima, estão corretos e coincidem com o que está registrado na sua folha de respostas e na sua folha de texto definitivo da prova discursiva. Confira também o seu nome em cada página numerada deste caderno. Em seguida, verifique se ele contém a quantidade de itens indicada em sua folha de respostas, correspondentes às provas objetivas, e a prova discursiva, acompanhada de espaço para rascunho. Caso o caderno esteja incompleto, tenha qualquer defeito ou apresente discordância quanto aos seus dados pessoais, solicite ao fiscal de sala mais próximo que tome as providências cabíveis, pois não serão aceitas reclamações posteriores nesse sentido.
- 2 Quando autorizado pelo chefe de sala, no momento da identificação, escreva, no espaço apropriado da **folha de respostas**, com a sua caligrafia usual, a seguinte frase:
Sorte é quando preparação encontra oportunidade.
Conforme previsto em edital, o descumprimento dessa instrução implicará a anulação das suas provas e a sua eliminação do concurso.
- 3 O espaço para rascunho da prova discursiva, de uso opcional, não contará para efeito de avaliação.
- 4 Não utilize lápis, lapiseira (grafite), borracha e(ou) qualquer material de consulta que não seja fornecido pelo CESPE/UnB.
- 5 Não se comunique com outros candidatos nem se levante sem autorização do chefe de sala.
- 6 Não serão fornecidas folhas suplementares para rascunho nem para texto definitivo.
- 7 Na duração das provas, está incluído o tempo destinado à identificação — que será feita no decorrer das provas —, ao preenchimento da folha de respostas e à transcrição do texto para a folha de texto definitivo da prova discursiva.
- 8 Ao terminar as provas, chame o fiscal de sala mais próximo, devolva-lhe a sua folha de respostas e a sua folha de texto definitivo e deixe o local de provas.
- 9 A desobediência a qualquer uma das determinações constantes em edital, no presente caderno, na folha de respostas ou na folha de texto definitivo poderá implicar a anulação das suas provas.

OBSERVAÇÕES

- Não serão conhecidos recursos em desacordo com o estabelecido em edital.
- Informações adicionais: telefone 0(XX) 61 3448-0100; Internet – www.cespe.unb.br.
- É permitida a reprodução deste material apenas para fins didáticos, desde que citada a fonte.

- De acordo com o comando a que cada um dos itens a seguir se refira, marque, na **folha de respostas**, para cada item: o campo designado com o código **C**, caso julgue o item **CERTO**; ou o campo designado com o código **E**, caso julgue o item **ERRADO**. A ausência de marcação ou a marcação de ambos os campos não serão apenadas, ou seja, não receberão pontuação negativa. Para as devidas marcações, use a **folha de respostas**, único documento válido para a correção das suas provas objetivas.
- Nos itens que avaliam conhecimentos de informática, a menos que seja explicitamente informado o contrário, considere que todos os programas mencionados estão em configuração padrão, em português, que o *mouse* está configurado para pessoas destros, que expressões como **clique**, **clique simples** e **clique duplo** referem-se a cliques com o botão esquerdo do *mouse* e que **teclar** corresponde à operação de pressionar uma tecla e, rapidamente, liberá-la, acionando-a apenas uma vez. Considere também que não há restrições de proteção, de funcionamento e de uso em relação aos programas, arquivos, diretórios, recursos e equipamentos mencionados.

CONHECIMENTOS GERAIS

Texto para os itens de 1 a 11

1 Nas últimas décadas, o aumento dos índices de criminalidade e a atuação de organizações criminosas transnacionais colocaram a segurança pública entre as principais preocupações da sociedade e do Estado brasileiros. A delinquência e a violência criminal afetam, em maior ou menor grau, toda a população, provocando apreensão e medo na sociedade, e despertando o sentimento de descrença em relação às instituições estatais responsáveis pela manutenção da paz social.

10 No projeto Segurança Pública para o Brasil, da Secretaria Nacional de Segurança Pública, aponta-se como principal causa do aumento da criminalidade o tráfico de drogas e de armas. A articulação entre esses dois ilícitos potencializa e diversifica as atividades criminosas. Homicídios dolosos, roubos, furtos, sequestros e latrocínios estão, frequentemente, associados ao consumo e venda de drogas e à utilização de armas ilegais.

19 Mundialmente, o tripé integrado por narcotraficantes, terroristas e contrabandistas de armas atua em conjunto ou de forma complementar, constituindo uma grave ameaça à sociedade e aos Estados nacionais. A globalização favoreceu a expansão geográfica dos crimes transnacionais, cujos agentes utilizam as facilidades comerciais, as comunicações e os múltiplos meios de transportes para encobrir suas atividades ilícitas.

25 Em razão da complexidade, da amplitude e do poderio das redes criminosas transnacionais, a solução para a criminalidade depende de decisões político-econômico-sociais e, concomitantemente, de ações preventivas e repressivas de órgãos estatais. Nesse contexto, as operações de inteligência são instrumentos legais de que dispõe o Estado na busca pela manutenção e proteção de dados sigilosos.

34 A Agência Brasileira de Inteligência (ABIN), órgão central do Sistema Brasileiro de Inteligência (SISBIN), deve assumir a missão de centralizar, processar e distribuir dados e informações estratégicas para municiar os órgãos policiais (federais, estaduais e municipais) nas ações de combate ao crime organizado. Além disso, a ABIN é responsável por manter contato com os serviços de inteligência parceiros, para favorecer a troca de informações e a cooperação multilateral.

Cristina Célia Fonseca Rodrigues. A atividade operacional em benefício da segurança pública: o combate ao crime organizado. In: Revista Brasileira de Inteligência. Brasília: ABIN, n.º 5, out./2009. Internet: <www.abin.gov.br> (com adaptações).

Com relação às ideias do texto, julgue os itens seguintes.

- 1 Infere-se do texto que as autoridades do Estado devem valer-se dos serviços de inteligência para combater o crime organizado.
- 2 Depreende-se da leitura do texto que uma das razões para o descrédito das instituições responsáveis pela segurança pública é a corrupção existente entre seus membros.
- 3 Das informações do texto conclui-se que o intercâmbio de dados e informações entre agências de inteligência coíbe a expansão de redes criminosas.
- 4 Considerando-se que as operações de inteligência são instrumentos legais disponíveis ao Estado, é correto inferir que os serviços de inteligência prescindem das formalidades legais para a obtenção de dados sigilosos.
- 5 O argumento de que a criminalidade é intensificada pela associação do narcotráfico com o contrabando de armas reforça a ideia central do texto, que pode ser expressa nos seguintes termos: os serviços de inteligência são imprescindíveis para a redução da criminalidade no mundo.
- 6 De acordo com o texto, o processo de globalização é o principal responsável pelo aumento dos índices de criminalidade no Brasil.

Com referência às estruturas linguísticas empregadas no texto, julgue os itens subsequentes.

- 7 A substituição da expressão “ao crime organizado” (l.37-38) por **a criminalidade** alteraria o sentido original do texto, mas não prejudicaria a correção gramatical do período.
- 8 Estaria gramaticalmente correto o emprego da preposição **a** antes de “toda a população” (l.6) — **a toda a população** — visto que a forma verbal “afetam” (l.5) apresenta dupla regência.
- 9 A supressão das vírgulas que isolam a expressão “da Secretaria Nacional de Segurança Pública” (l.10-11) alteraria o sentido do texto, visto que estaria subentendida a existência de, pelo menos, mais um projeto denominado Segurança Pública para o Brasil.
- 10 Na linha 31, a preposição “de” empregada antes de “que” é exigência sintática da forma verbal “dispõe”; portanto, sua retirada implicaria prejuízo à correção gramatical do período.
- 11 A substituição do termo “estratégicas” (l.36) por **estratégicos** não causaria prejuízo à correção gramatical nem ao sentido do texto.

Os itens a seguir são excertos adaptados do texto **A atividade operacional em benefício da segurança pública: o combate ao crime organizado** (*op. cit.*). Julgue-os no que se refere à correção gramatical e à coerência das ideias.

- 12 Os dados e as informações reunidas pelas operações de inteligência possibilitam a identificação e a compreensão das características, da estrutura, das formas de financiamento e do modo de operação das organizações criminosas e de seus componentes.
- 13 A globalização do crime e as perspectivas de crescimento das organizações criminosas transnacionais com ampliação de redes de atuação e constantes inovações no modo de ação exige dos Estados nacionais atividades coordenadas a nível de segurança pública.
- 14 Para combater, eficientemente, as diversas modalidades de crimes transnacionais é preciso penetrar na hierarquia compartimentalizada das organizações criminosas para conhecer seus objetivos e ligações e antecipar suas ações.
- 15 Os crimes transnacionais proliferam à velocidade altíssima, por conseguinte, beneficiam-se do avanço das telecomunicações, razão porque a inteligência torna-se essencial para o combate dos mesmos.

Considere que, em um órgão de inteligência, o responsável por determinado setor disponha de 20 agentes, sendo 5 especialistas em técnicas de entrevista, 8 especialistas em reconhecimento operacional e 7 especialistas em técnicas de levantamento de informações, todos com bom desempenho na tarefa de acompanhamento de investigado. A partir dessas informações, julgue os itens a seguir.

- 16 Se, para cumprir determinada missão, for necessário fazer, simultaneamente, reconhecimento operacional em 3 locais diferentes, então o responsável pelo setor terá 340 maneiras distintas de compor uma equipe da qual façam parte 3 agentes especialistas para essa missão, sendo um especialista para cada local.
- 17 Considere que uma das técnicas de acompanhamento de investigado que se desloque por uma rua retilínea consista em manter um agente no mesmo lado da via que o investigado, alguns metros atrás deste, e dois outros agentes do lado oposto da rua, um caminhando exatamente ao lado do investigado e outro, alguns metros atrás. Nessa situação, há 10 maneiras distintas de 3 agentes previamente escolhidos se organizarem durante uma missão de acompanhamento em que seja utilizada essa técnica.
- 18 Há mais de 270 maneiras distintas de o responsável pelo setor organizar uma equipe composta por 1 especialista em entrevista, 1 em reconhecimento operacional e 1 em levantamento de informações, para determinada missão.

Um entrevistador obteve de um suspeito a seguinte declaração: “Ora, se eu fosse um espião, então eu não amaria o meu país, pois eu amo o meu país, ou sou um traidor da pátria, já que não é possível acontecer as duas coisas ao mesmo tempo. Agora, se eu não fosse um traidor da pátria, então eu amaria o meu país. Logo, eu não sou um espião e amo o meu país.”

Considerando a lógica sentencial apresentada, julgue os itens subsequentes.

- 19 O argumento do suspeito é um argumento válido.
- 20 A negação da conclusão do argumento utilizado pelo suspeito é equivalente à seguinte proposição: “eu sou um espião ou não amo o meu país”.

Acerca do uso de ferramentas, técnicas e aplicativos para a Internet e *intranet*, julgue os itens que se seguem.

- 21 A utilização dos padrões de correio eletrônico implica a geração automática, pelo IMAP (*Internet message access protocol*), de uma assinatura digital, que pode ser verificada pelo destinatário.
- 22 A troca de mensagens eletrônicas entre cidades geograficamente distantes não pode ser realizada por meio de uma *intranet*, em razão das características dos protocolos de *email* usados em uma rede corporativa.

Com relação ao ambiente Microsoft Office, julgue os próximos itens.

- 23 Uma planilha criada no Excel 2007 e armazenada em arquivo no formato *xlsx* pode ser exportada para o padrão XML, por meio do próprio Excel 2007.
- 24 Um documento criado no Word 2003 pode ser aberto no Word 2007 e salvo no formato *docx*.

Julgue o item abaixo, a respeito de mecanismos de segurança da informação, considerando que uma mensagem tenha sido criptografada com a chave pública de determinado destino e enviada por meio de um canal de comunicação.

- 25 A mensagem criptografada com a chave pública do destinatário garante que somente quem gerou a informação criptografada e o destinatário sejam capazes de abri-la.

Com base na Lei n.º 9.883/1999, que instituiu o SISBIN e criou a ABIN, julgue os seguintes itens.

- 26 Os atos administrativos, no âmbito da ABIN, que viabilizem aquisições de bens e serviços cuja publicidade possa comprometer o êxito das atividades sigilosas da agência devem ser publicados em extrato, cabendo ao gestor utilizar, nesses casos, recursos orçamentários sigilosos.
- 27 O controle e a fiscalização externos da atividade de inteligência são exercidos pela Comissão Mista de Controle de Órgãos de Inteligência do Congresso Nacional, criada junto com a ABIN. Integram-na os presidentes das Comissões de Relações Exteriores e Defesa Nacional da Câmara dos Deputados e do Senado Federal, os líderes da maioria e minoria na Câmara dos Deputados e no Senado Federal e o presidente do Tribunal de Contas da União.

De acordo com o que dispõe o Decreto n.º 4.376/2002 sobre a organização e funcionamento do SISBIN, julgue os próximos itens.

- 28 Exige-se, nas reuniões do conselho consultivo do SISBIN presença de, no mínimo, dois terços de seus membros.
- 29 As unidades da Federação podem compor o SISBIN, mediante ajustes específicos e convênios e aprovação necessária do conselho consultivo instituído pelo referido decreto.

Considerando os direitos, as obrigações e as competências dos ocupantes de cargos e funções da ABIN, julgue os itens que se seguem com base no disposto na Lei n.º 11.776/2008 e no Decreto n.º 6.408/2008.

- 30 A cessão dos titulares de cargos integrantes do quadro de pessoal da ABIN só é permitida para os casos previstos em legislação específica ou investidura em cargo de natureza especial ou do grupo de direção e assessoramento superiores (DAS), nos níveis 4, 5 e 6, ou equivalentes.
- 31 A propriedade intelectual criada por qualquer agente público em decorrência do exercício de suas atribuições ou na condição de representante da ABIN pertence exclusivamente à União, determinação que não abrange a produção intelectual dos alunos de cursos ministrados pelo órgão, nem patentes requeridas por ex-servidor da ABIN depois de decorrido um ano após a extinção do seu vínculo empregatício.

Julgue os próximos itens com base no que estabelece o Código Penal sobre falsidade documental e crimes praticados por funcionário público.

- 32 O funcionário que inserir ou facilitar, alterar ou excluir indevidamente dados corretos nos sistemas informatizados ou bancos de dados da administração pública com o fim de obter vantagem indevida para si ou para outrem, ou para causar dano está sujeito a pena de reclusão de dois a doze anos, e multa, devendo, ainda, as penas ser aumentadas de um terço até a metade se a modificação ou alteração resultar em dano para a administração pública ou para o administrado.
- 33 A omissão, em documento público, de declaração que dele deveria constar, ou a inserção de declaração falsa ou diversa da que deveria ter sido escrita, com o fim de prejudicar direito, criar obrigação ou alterar a verdade sobre fato jurídico relevante, sujeita o funcionário público a pena de reclusão de um a cinco anos e multa, se o documento for público; e de um a três anos e multa, se o documento for particular. A pena será aumentada em um sexto se a falsificação ou alteração for de assentamento de registro civil.

Julgue os próximos itens, relativos à salvaguarda de dados, informações, documentos e materiais sigilosos de interesse da segurança da sociedade e do Estado no âmbito da administração pública federal.

- 34 A preparação, impressão ou, se for o caso, reprodução de documento sigiloso efetuada em tipografias, impressoras, oficinas gráficas ou similares devem ser acompanhadas por pessoa oficialmente designada para tanto, sendo ela responsável pela garantia do sigilo durante a confecção do documento e pela eliminação de notas manuscritas, tipos, clichês, carbonos, provas ou qualquer outro recurso que possa dar origem a cópia não autorizada do todo ou parte.
- 35 Os equipamentos e sistemas utilizados para a produção de documentos com grau de sigilo secreto, confidencial e reservado só podem integrar redes de computadores que possuam sistemas de criptografia e segurança adequados à proteção dos documentos e que sejam física e logicamente isoladas de qualquer outra.
- 36 Os titulares de órgãos ou entidades públicos encarregados da preparação de planos, pesquisas e trabalhos de aperfeiçoamento ou de novo projeto, prova, produção, aquisição, armazenagem ou emprego de material sigiloso são os responsáveis pela expedição das instruções adicionais que se tornarem necessárias à salvaguarda dos assuntos a eles relacionados.
- 37 Os órgãos e entidades públicos e as instituições de caráter público, para dar conhecimento de minuta de contrato cujo objeto seja sigiloso ou cuja execução implique a divulgação de desenhos, plantas, materiais, dados ou informações de natureza sigilosa devem exigir dos interessados na contratação a assinatura de termo de compromisso de manutenção do sigilo.

Acerca da Política de Segurança da Informação (PSI) nos órgãos e entidades da administração pública federal, instituída pelo Decreto n.º 3.505/2000, julgue os seguintes itens.

- 38 Cabe à Secretaria de Defesa Nacional, assessorada pelo Comitê Gestor da Segurança da Informação e pelo Departamento de Pesquisa e Desenvolvimento Tecnológico da ABIN, estabelecer normas, padrões, níveis, tipos e demais aspectos relacionados ao emprego dos produtos que incorporem recursos criptográficos, de modo a assegurar-lhes confidencialidade, autenticidade e integridade, assim como a garantir a interoperabilidade entre os sistemas de segurança da informação.
- 39 Os membros do Comitê Gestor da Segurança da Informação só podem participar de processos, no âmbito da segurança da informação, de iniciativa do setor privado, caso essa participação seja julgada imprescindível para atender aos interesses da defesa nacional, a critério do Comitê Gestor e após aprovação do Gabinete de Segurança Institucional da Presidência da República.
- 40 Entre os objetivos da PSI, insere-se o estímulo à participação competitiva do setor produtivo no mercado de bens e de serviços relacionados com a segurança da informação, incluindo-se a fabricação de produtos que incorporem recursos criptográficos.

Julgue os itens seguintes, acerca da segurança pública e das Forças Armadas.

- 41 As corporações consideradas forças auxiliares e reserva do Exército subordinam-se aos governadores dos estados, do Distrito Federal e dos territórios.
- 42 Segundo entendimento do Supremo Tribunal Federal, os aspectos relativos à legalidade da imposição de punição constritiva da liberdade, em procedimento administrativo castrense, podem ser discutidos por meio de *habeas corpus*.
- 43 É permitido a um estado da Federação criar instituto geral de perícias estadual e inseri-lo no rol constitucional dos órgãos encarregados do exercício da segurança pública.

Com referência a aspectos constitucionais, julgue os itens que se seguem.

- 44 Embora seja da competência da União legislar sobre defesa territorial, na hipótese de ocorrência de omissão legislativa acerca desse tema, aos estados-membros é concedida autorização constitucional para o exercício da competência legislativa suplementar.
- 45 A soberania popular é exercida, em regra, por meio da democracia representativa. A Constituição Federal brasileira consagra, também, a democracia participativa ao prever instrumentos de participação intensa e efetiva do cidadão nas decisões governamentais.

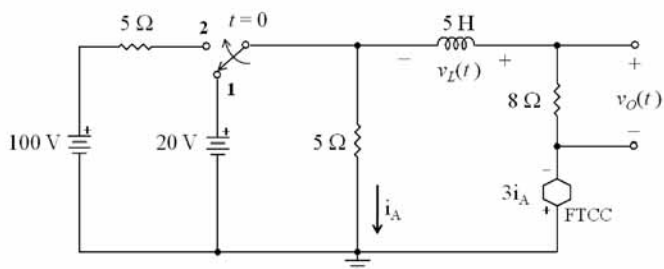
Julgue os itens subsequentes, a respeito dos poderes e atos administrativos.

- 46 Considere a seguinte situação hipotética.
Um município estabeleceu que somente seriam concedidos alvarás de funcionamento a restaurantes que tivessem instalado exaustor de fumaça acima de cada fogão industrial. Na vigência dessa determinação, um fiscal do município atestou, falsamente, que o restaurante X possuía o referido equipamento, tendo-lhe sido concedido o alvará. Dias após a fiscalização, a administração verificou que não havia no referido estabelecimento o exaustor de fumaça.
Nessa situação hipotética, considera-se nulo o alvará, dada a inexistência de motivo do ato administrativo.
- 47 A licença é um ato administrativo que revela o caráter preventivo da atuação da administração no exercício do poder de polícia.
- 48 A revogação de um ato revogador não restaura, automaticamente, a validade do primeiro ato revogado.

No que se refere ao regime jurídico dos servidores públicos civis da administração federal, julgue os itens a seguir.

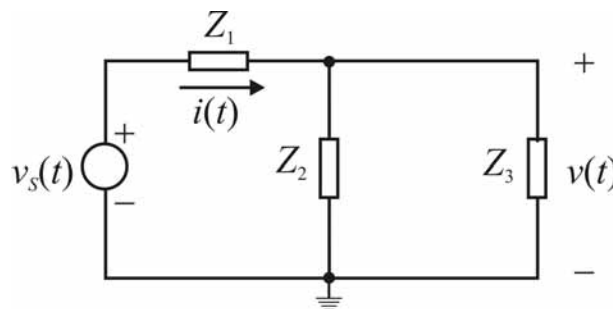
- 49 O servidor público removido de ofício, no interesse da administração, pode alegar a garantia da inamovibilidade para permanecer no local onde exerce suas funções.
- 50 Afasta-se a responsabilidade penal do servidor público que pratique fato previsto, na legislação, como contravenção penal, dada a baixa lesividade da conduta, subsistindo a responsabilidade civil e administrativa.

CONHECIMENTOS ESPECÍFICOS



Considere que, no circuito chaveado ilustrado na figura acima, constituído de uma fonte de tensão controlada por corrente (FTCC), fontes de tensão independentes CC e elementos passivos de circuito ideais, a chave seja mantida na posição 1, por um longo tempo, em regime permanente, antes do instante $t = 0$, e que, exatamente nesse instante, a chave seja repentinamente deslocada para a posição 2. Com base nessas informações, julgue os itens seguintes.

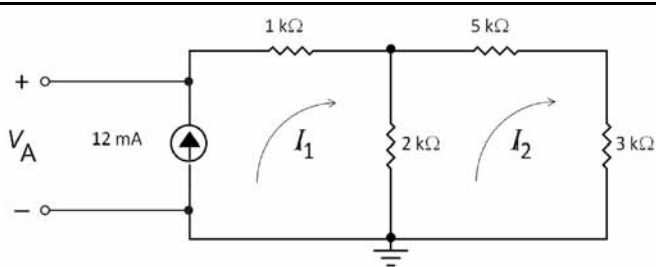
- 51 Com a chave do circuito na posição 2, o valor em regime permanente da tensão de saída $v_o(t \rightarrow \infty)$ é superior a 50 V.
- 52 A constante de tempo do circuito chaveado na posição 2 é igual a $\frac{12}{5}$ s.
- 53 Imediatamente após o deslocamento da chave da posição 1 para a posição 2, em $t = 0$, a tensão de saída $v_o(0+)$ e a tensão sobre o indutor $v_L(0+)$ são iguais a 8 V e -46 V, respectivamente.



Julgue os itens subsequentes, relativos ao circuito mostrado na figura acima, que é constituído da interconexão de um gerador de corrente alternada, com tensão $v_s(t)$, de amplitude 20 V_{RMS}, frequência 1 kHz e fase 25°, e de três elementos de impedância Z_1 , Z_2 e Z_3 . Para seu julgamento, considere que as amplitudes e fases das três impedâncias sejam, respectivamente, iguais a 10 Ω e 90°, 20 Ω e 0°, e 20 Ω e 270°.

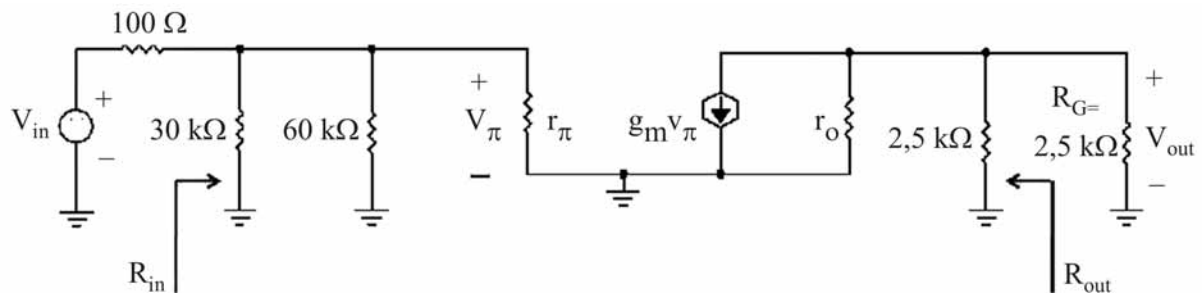
- 57 A impedância Z_3 é capacitiva, e o seu valor (magnitude e fase) é consequência da conexão de um capacitor de 50 μF nos terminais onde a impedância se encontra indicada no circuito, à frequência da fonte de tensão.
- 58 A impedância equivalente do circuito vista a partir dos terminais do gerador CA é de natureza puramente resistiva, apresentando valor igual a 10 Ω.
- 59 As amplitudes pico-a-pico e as fases da corrente $i(t)$ e da tensão $v(t)$ em regime permanente senoidal são, respectivamente, iguais a $4\sqrt{2}$ A e 25°, e 80 V e -20°.

RASCUNHO



Considerando as correntes de malha indicadas no circuito resistivo ilustrado na figura acima, que é alimentado com uma fonte independente de corrente CC com amplitude igual a 12 mA, julgue os próximos itens.

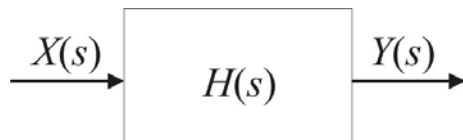
- 54 A soma das potências dissipadas por todos os resistores do circuito é inferior a 370 mW.
- 55 A diferença de corrente $I_1 - I_2$ através do resistor de 2 kΩ é igual a 9,6 mA.
- 56 A tensão V_A sobre a fonte de corrente é superior a 30 V.



A figura acima mostra um modelo de circuito para pequenos sinais e baixas frequências de um amplificador de tensão constituído de um transistor bipolar de junção na configuração emissor-comum. Nesse circuito, considere os seguintes dados: $g_m = 19 \times 10^{-3} \text{ S}$, $r_\pi = 8,0 \text{ k}\Omega$ e $r_o = 70 \text{ k}\Omega$. Com base nessas informações, julgue os itens subsequentes.

- 60 Para que haja máxima absorção de potência pela carga R_G conectada à saída do circuito amplificador, é necessário que a resistência da carga seja exatamente de $2,5 \text{ k}\Omega$.
- 61 A resistência de entrada do circuito amplificador, designada por R_{in} , na figura, corresponde exatamente a $20 \text{ k}\Omega$.
- 62 O ganho de tensão do circuito amplificador $\left(A_v = \frac{V_{out}}{V_{in}} \right)$ é aproximadamente igual a $32 \frac{\text{V}}{\text{V}}$. Para alimentação senoidal, os sinais de entrada e saída estão em fase.

RASCUNHO



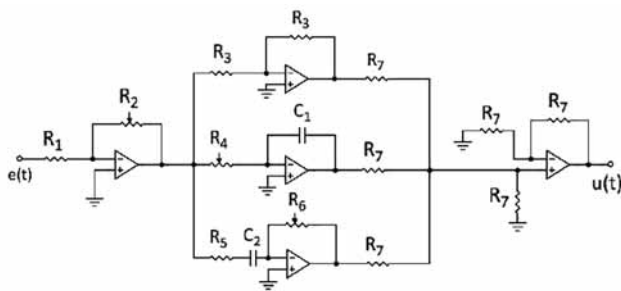
O diagrama de bloco mostrado na figura acima ilustra a entrada $X(s)$ e a saída $Y(s)$ de um sistema dinâmico, cuja função de transferência é $H(s)$. Considere que, à entrada do sistema, seja aplicado um impulso unitário $X(s) = 1$, sendo então observada a resposta $Y(s)$ resultante. Considere, ainda, que a transformada de Laplace $Y(s)$ do sinal observado nos terminais de saída possua zeros $z_1 = -2$ e $z_2 = -1$, e polos $p_1 = 0$, $p_2 = -2$, $p_3 = -2$ e $p_4 = -5$, e que $Y(s)$ represente uma tensão e $Y(2) = 0,5 \text{ V}$. Com base nessas considerações, julgue os seguintes itens.

- 63 O sinal de saída é limitado para operação que requeira sinal de entrada em corrente contínua.
- 64 A função de transferência do sistema é determinada pela relação $H(s) = \frac{28(s^2 + 3s + 2)}{3(s^4 + 9s^3 + 24s^2 + 20s)}$, em que s é a frequência complexa.
- 65 Em regime permanente, a amplitude do sinal de saída é dada por $y(t \rightarrow \infty) = \frac{14}{15} \text{ V}$.

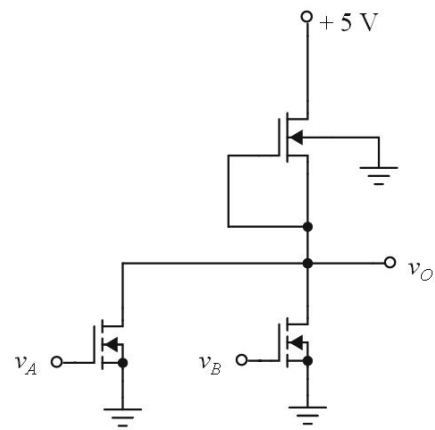
Estima-se, atualmente, que mais de 90% das malhas de controle utilizadas em processos industriais operem com controladores proporcional-integral-derivativo (PID). Acerca de controlador PID, julgue os itens a seguir.

- 66 Uma possível implementação de um controlador PID pode ser corretamente realizada pelo circuito mostrado na figura abaixo, utilizando-se amplificadores operacionais, resistores, potenciômetros e capacitores. O ganho, a constante de tempo integral, a constante de tempo derivativo e o polo para eliminação de ganho em altas frequências são ajustados como

$$K = \frac{R_2}{R_1}, T_i = C_1 R_4, T_d = C_2 R_6 \text{ e } p = \frac{1}{(C_2 R_5)}, \text{ respectivamente.}$$



- 67 O uso de controlador PID é adequado para eliminar erros de regime permanente (ação derivativa), antecipar o comportamento do processo (ação integral) e reagir ao erro presente, conferindo ao sistema de controle uma reação rápida à ação de perturbações ou variações de referência de magnitudes significativas (ação proporcional).
- 68 A função de transferência de um controlador PID pode ser representada por $H(s) = K \left(1 + \frac{1}{T_a s} + T_b \frac{ps}{s+p} \right)$, em que K é o ganho do controlador, T_a e T_b são as constantes de tempo integral e derivativo, respectivamente, e p é um polo para limitação de ganho em altas frequências.



O circuito acima representa uma porta lógica digital implementada com a tecnologia NMOS. Os transistores de chaveamento (com entradas v_A e v_B) são idênticos e do tipo enriquecimento, mas o transistor de carga é do tipo depleção. As tensões de limiar dos transistores de chaveamento e carga são 1 V e -3 V, respectivamente. Para esse circuito, o nível lógico alto (1 digital) é definido como qualquer tensão analógica compreendida entre 3,5 V e 5 V, e o nível lógico baixo (0 digital) corresponde às tensões analógicas entre 0 e 1,8 V. Esse circuito apresenta duas peculiaridades:

- I se pelo menos um dos transistores de chaveamento operar com entrada em 5 V, a tensão de saída v_O não excederá 0,3 V;
- II somente com ambas as entradas simultaneamente no nível lógico baixo, a saída atinge o nível lógico alto.

Com base nessas informações, julgue os itens subsequentes.

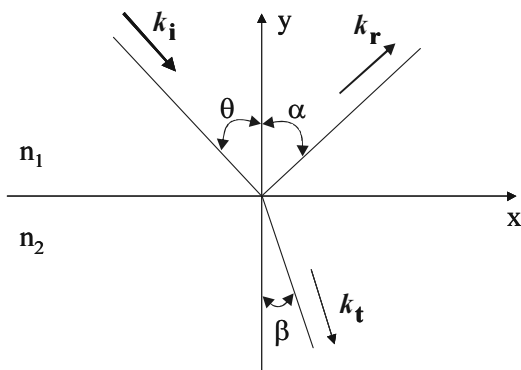
- 69 Enquanto ambas as entradas v_A e v_B estiverem fixadas no nível lógico baixo, é possível que haja dissipação apreciável de potência pelo circuito.
- 70 O circuito desempenha a função de porta NAND (complemento da porta lógica E) de duas entradas.
- 71 Em condições estáticas, isto é, sem chaveamento dos níveis de entrada, a máxima dissipação de potência ocorre quando ambas as entradas estiverem fixadas em 5 V.

RASCUNHO

Considere que um sinal senoidal analógico de frequência 40 MHz seja transmitido por meio de um cabo coaxial a um conversor analógico/digital (A/D), que realiza conversão com resoluções de 8 bits e taxa de amostragem f_s , e que se pretenda converter esse sinal analógico em um sinal digital quantizado em 80 níveis diferentes, no mínimo.

Com base nessas informações e considerando, ainda, que $\log_{10}80 = 1,903$ e $\log_{10}2 = 0,3010$, julgue os próximos itens.

- 72 A eficiência de codificação do conversor A/D é superior a 85%.
- 73 A taxa de amostragem mínima teórica ($f_s \text{ min}$) do conversor A/D deve ser de 80 milhões de amostras por segundo.
- 74 É conveniente a utilização de um cabo coaxial de comprimento próximo a 1,9 m para minimização de perdas por irradiação.

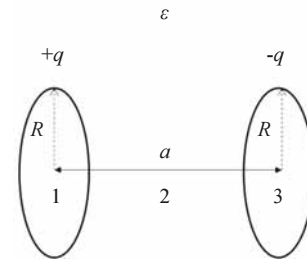


Considere que uma onda eletromagnética plana e linearmente polarizada, que se propaga na direção indicada pelo vetor k_i paralelo ao plano xy , conforme ilustrado na figura acima, incida na interface entre dois meios lineares e isotrópicos caracterizados pelos índices de refração n_1 e n_2 . Com base nessas informações e designando por θ , α e β os ângulos entre a normal à interface e os sentidos dos vetores de onda dos feixes incidente (k_i), refletido (k_r) e refratado (k_t), respectivamente, julgue os itens subsequentes.

- 75 Na situação em que $n_1 > n_2$, transmissão ocorrerá somente se o ângulo de incidência for inferior ao ângulo crítico, cuja expressão é $\theta_{crit} = \text{sen}^{-1} \left[\frac{n_1}{n_2} - 1 \right]$, em que a notação

$\text{sen}^{-1}(x)$ representa o ângulo cujo seno é igual a x .

- 76 Se a onda incidente for do tipo TM (transversal magnética), ocorrerá transmissão total para o ângulo de Brewster somente se o índice de refração do meio de incidência (n_1) for maior que o índice de refração do meio de transmissão (n_2).
- 77 Na situação em que $n_1 < n_2$, sempre haverá uma parcela da onda incidente que será transmitida.



Considere que dois anéis finos, com carga elétrica $+q$ e $-q$ distribuídas uniformemente, sejam colocados em um meio de permissividade elétrica ϵ . Ambos os anéis possuem raio R , e seus centros, localizados na mesma reta horizontal, designados pelos pontos 1 e 3, estão separados pela distância a , conforme ilustrado na figura acima. Com base nessas informações e considerando, ainda, que o ponto 2 é equidistante dos centros dos anéis, julgue os seguintes itens.

- 78 O potencial no ponto 2 é menor que o potencial no ponto 1 e maior que o potencial no ponto 3.
- 79 Caso a mesma configuração de anéis fosse colocada em um meio de permissividade elétrica igual a 3ϵ , então a nova diferença de potencial entre os pontos 1 e 3 seria três vezes maior que a diferença de potencial original.
- 80 A diferença de potencial entre os pontos 1 e 3 é dada por $\Delta V_{13} = V_1 - V_3 = k \frac{q}{R} \left(1 - \frac{1}{\sqrt{1 + (a/R)^2}} \right)$, em que k é uma constante que depende da permissividade ϵ .

RASCUNHO

RASCUNHO

Acerca das diferentes técnicas que envolvem o processo de conversão CA-CC e CC-CA e de transformadores, julgue os itens a seguir.

- 81** Diferentes retificadores de onda completa projetados a partir de circuitos contendo transformadores e diodos são utilizados em fontes de conversão CA para CC. Entre as possíveis configurações, estão o retificador com transformador de tomada central e o retificador em ponte. Comparativamente, o retificador em ponte é preferível ao retificador com transformador de tomada central porque a amplitude de pico da onda retificada é maior para a mesma tensão de entrada.
- 82** Fontes reguladas utilizam um capacitor em paralelo com a carga R_L para reduzir substancialmente a natureza pulsante da tensão na saída dos retificadores de onda completa. Como critério para dimensionamento da capacitância C , a constante de tempo do circuito paralelo (associada a R_L e C) deve ser muito superior ao período T da onda retificada, de tal forma que a relação entre tensão de *ripple* (V_r) na saída do capacitor e a tensão de pico (V_p) na entrada do capacitor seja dada pela relação aproximada $V_p \approx \frac{V_r T}{R_L C}$.
- 83** Considere que a potência média na entrada do primário de um transformador ideal seja igual a 100 mW. Admitindo-se que tensão e corrente estejam em fase na entrada do primário, que a razão de espiras entre primário e secundário seja de 1:2, e que a amplitude da corrente medida na carga resistiva conectada ao secundário seja de 5 mA_{PICO}, então as amplitudes das tensões na entrada do primário e na saída do secundário desse transformador correspondem, respectivamente, a 10 V_{PICO} e 20 V_{PICO}.

Acerca de materiais condutores para utilização em instalações elétricas residenciais e em circuitos para transmissão e distribuição de energia elétrica, julgue os itens que se seguem.

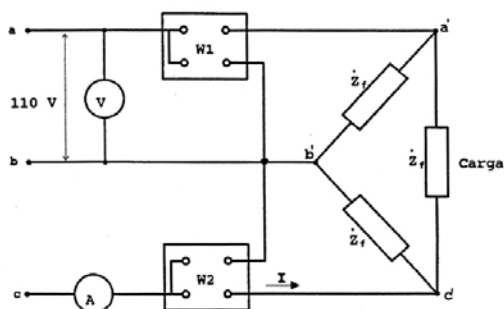
- 84** O cobre é menos suscetível à corrosão que o alumínio. Esta é uma das razões que justifica o seu uso em cabos de linhas aéreas em regiões costeiras.
- 85** No processo de transmissão de energia elétrica por cabos aéreos, é preferível o uso de fios de alumínio em lugar dos de cobre, porque o alumínio apresenta menor resistividade e menor densidade que o cobre.
- 86** Apesar de ser mais caro que o alumínio, o cobre é o material mais indicado para instalações residenciais por ser mais flexível. Por isso, o uso de cabos de condutores de cobre em eletrodutos é uma prática comum em instalações elétricas de baixa tensão.

A respeito de materiais utilizados para a construção de transformadores, julgue o item abaixo.

- 87** Os transformadores com núcleo ferromagnético se aquecem quando são submetidos a processos de magnetização cíclica. Para reduzir as perdas por histerese durante esse processo, na construção desses equipamentos, é apropriada a utilização de chapas de aço-silício, bem como de chapas de cristais orientados.

Julgue os itens subsequentes, relativos a máquinas elétricas.

- 88 Para que um alternador trifásico, com ligação das fases em estrela e com 16 polos, conectado a uma rede elétrica cuja frequência de operação é igual a 60 Hz, gere tensões na frequência da rede elétrica, seu rotor deve ser acionado à velocidade de 480 rpm.
- 89 Os motores de indução, tipo mais difundido de máquinas elétricas, são encontrados nos mais diversos tipos de acionamentos de cargas. Nessas máquinas, a frequência das correntes no rotor é diferente da frequência das correntes que circulam no estator.
- 90 Em condições normais, quando se aplica uma tensão aos terminais de um dínamo que tem sua parte móvel parada, ocorre a circulação de uma corrente no enrolamento de armadura. Em razão da interação entre as correntes de armadura e o campo magnético da máquina, surgem forças que fazem a parte móvel da máquina girar, comportando-se como um motor.
- 91 Em um motor de corrente contínua, invertendo-se simultaneamente corrente do enrolamento de campo e a corrente de armadura, ocorrerá a inversão do sentido de rotação da máquina.



A figura acima ilustra um circuito no qual o lado de baixa tensão de um transformador trifásico é ligado em triângulo, e cuja impedância por fase é representada por uma impedância de valor finito Z_r . Os enrolamentos de baixa tensão são alimentados por uma rede elétrica com tensão de linha igual a 110 V, que corresponde à tensão nominal do enrolamento. No esquema de ligação a três condutores, há um voltímetro para medição da tensão de linha e um amperímetro para medir a corrente na fase *c* da parte de baixa tensão. O transformador, no seu lado de alta tensão, tem tensão nominal de linha igual a 220 V, ligação em estrela e impedância por fase igual a Z_g . Com base nessas informações, julgue os itens seguintes.

- 92 Suponha que, no lado de alta tensão do transformador, esteja conectada uma carga trifásica, e que o voltímetro e o amperímetro apresentem medidas de valores eficazes iguais a 110 V e 10 A, respectivamente. Nesse caso, a tensão por fase em cada enrolamento do lado de alta tensão do transformador será igual a 220 V e a carga estará equilibrada.
- 93 Caso esse transformador esteja suprindo uma carga no lado de alta tensão, a potência ativa total da carga será inferior ao produto das leituras do amperímetro e do voltímetro multiplicado por 1,75.
- 94 Considere que a conexão dos enrolamentos do lado de baixa tensão seja também em estrela, mas a impedância dos enrolamentos, por fase, continue a ser Z_r . Nesse caso, como a impedância não foi modificada, a intensidade da corrente por fase ficará inalterada com relação à intensidade de corrente que seria verificada para a carga em triângulo.

Acerca da proteção dos circuitos em instalações elétricas industriais e residenciais, julgue o item subsecutivo.

- 95 O disjuntor DR é adequado e recomendado para proteger equipamentos sensíveis a descargas atmosféricas.

A respeito de subestações, julgue o item a seguir.

- 96 O diagrama unifilar de uma subestação representa uma das fases do circuito da subestação e também permite que se visualize o arranjo de barras da subestação.

Acerca de princípios de conversão eletromecânica de energia, julgue os próximos itens.

- 97 Transformador de potência, relés de proteção, para-raios, disjuntores e seccionadoras são exemplos de possíveis equipamentos existentes em uma subestação classificada como de distribuição. Equipamentos como retificadores e baterias, entre outros, são encontrados, em geral, na parte de serviços auxiliares da subestação.
- 98 Considere uma máquina elétrica elementar rotativa que funcione como motor e precise ser alimentada pelo estator a fim de produzir um torque de saída no eixo do rotor. Nesse caso, o torque produzido no eixo do rotor dependerá da tensão que alimenta o estator, do número de espiras no estator e do material ferromagnético utilizado no estator e no rotor; assim, quanto maior for o entreferro formado entre o rotor e o estator, maior o torque eletromagnético produzido pela máquina e, consequentemente, maior o torque de saída no eixo do rotor.
- 99 É usual realizar o controle de velocidade de motor de indução em gaiola por meio da inserção de reostatos no circuito do rotor, devidamente conectados.

100 Em um motor de indução trifásico alimentado por três condutores, caso o sentido de rotação do motor precise ser invertido, essa inversão poderá ser conseguida trocando-se simultaneamente a posição dos cabos de alimentação das três fases de alimentação do motor.

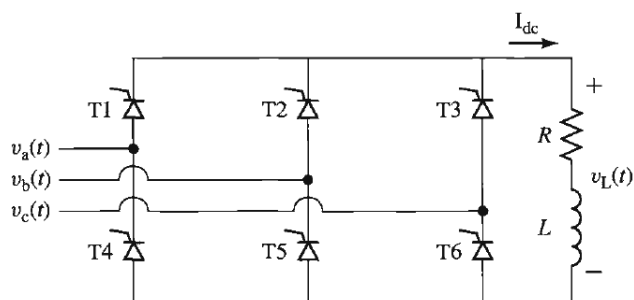
101 Os motores elétricos CC são os mais adequados para acionamentos que requeiram elevados conjugados de partida, em comparação, por exemplo, a motores CC com excitação de campo independente de mesma potência.

102 Caso um sistema elétrico seja submetido, repentinamente, a uma considerável sobrecarga, a contribuição para a variação da frequência elétrica desse sistema será verificada somente para os geradores síncronos conectados próximos ao local em que a sobrecarga vier a ocorrer.

103 Um dos objetivos de uma subestação de distribuição é permitir o abaixamento de determinado nível de tensão para um ou mais níveis de tensão, possibilitando, desse modo, a distribuição de energia aos consumidores.

Com relação a relés de proteção para instalações em alta tensão, julgue o item a seguir.

- 104 Os relés de proteção, usados para detectar defeitos em linhas de transmissão ou equipamentos, também cumprem a função de iniciar a operação de equipamentos de interrupção para isolar circuitos e equipamentos faltosos. No caso de linhas de transmissão que utilizem relés eletromecânicos para proteção, os únicos tipos de relés admitidos são os de sobrecorrente.



A figura acima apresenta um circuito que permite a conversão CA-CC de tensão por meio de uma ponte de tiristores SCR (T1 a T6). A conversão é necessária para alimentação de uma carga em corrente contínua a partir de uma fonte de alimentação CA trifásica. Com base nessas informações, julgue os itens subsequentes.

- 105** Considerando a frequência fundamental das tensões de alimentação e que ocorra disparo dos tiristores na sequência T5, T1, T6, T2, T4 e T3, em instantes de tempo correspondentes à defasagem de 60° elétricos, é correto afirmar que um ângulo de disparo igual a $0,9\pi$ radianos contribui para o surgimento na carga de uma tensão $v_L(t)$ sempre positiva.
- 106** Para que haja corrente circulando pela carga, deve sempre haver condução por, pelo menos, dois tiristores simultaneamente.
- 107** Considerando $v_L(t)$ a tensão instantânea sobre a carga, é correto afirmar que a tensão média nessa carga pode assumir valores positivos ou valores negativos, de acordo com o ângulo de disparo dos tiristores.

A respeito de equipamentos de manobra utilizados em subestações de alta tensão, julgue os itens subsequentes.

- 108** Para executar a sua função de elemento seccionador de uma linha de transmissão durante uma falta, o disjuntor da linha necessariamente depende da ação de um relé de proteção que o comande.
- 109** Em subestações que tenham arranjo de barramento em disjuntor-e-meio é apropriado se ligar disjuntores diretamente aos barramentos, dispensando-se, assim, o uso de chaves seccionadoras. No arranjo de barramento em anel, esse artifício é impraticável.
- 110** Em uma subestação abaixadora, isolada a ar, em cujos barramentos estejam ligadas linhas de transmissão aéreas provenientes de uma subestação elevadora, um local apropriado para a instalação de para-raios será o final das referidas linhas de transmissão, na entrada da subestação, em espaço apropriado para essa finalidade.
- 111** Em subestações seccionadoras, geralmente não se utilizam chaves de terra, porque todos os procedimentos para isolamento ou manobra de circuitos (equipamentos) ligados à terra são feitos mediante o acionamento de disjuntores.

Ensaio típico em transformadores de potência, como o ensaio a vazio e o ensaio em curto-circuito, permitem a obtenção de dados que possibilitam o cálculo de alguns parâmetros característicos válidos para operação do equipamento em regime permanente. Acerca desse assunto, julgue os itens a seguir.

- 112** Considere que, no ensaio em curto-circuito de um transformador de potência trifásico, o lado curto-circuitado tenha configuração triângulo e o lado em que estão conectados os medidores, configuração estrela, e que a tensão nominal de linha do lado em triângulo seja igual a três vezes a do lado em estrela. Nesse caso, o valor da impedância obtida a partir desse ensaio provavelmente apresentará erro de precisão muito maior que aquele que resultaria se medidores e curto-circuito fossem trocados de lado.
- 113** O valor aproximado da relação nominal de transformação de tensão de um transformador pode ser determinado a partir de medições realizadas no ensaio em curto-circuito.
- 114** O ensaio a vazio realizado em transformadores de potência fornece dados suficientes para se estimar, com precisão, as perdas que ocorrerão nos enrolamentos primário e secundário desses equipamentos, quando eles forem submetidos à operação normal.

Com relação aos tipos básicos de relés e à proteção de máquinas elétricas, julgue os próximos itens.

- 115** Relés de sobrecarga não são recomendados para a proteção contra curto-circuito no lado externo aos enrolamentos de alta tensão de um transformador de potência.
- 116** Relés diferenciais de corrente são recomendados para proteção contra a presença de correntes de *inrush* em transformadores de potência.

Transformadores de potencial e transformadores de corrente têm classes de exatidão específicas para o tipo de serviço a que se destinam: se de proteção ou de medição. A respeito desse assunto, julgue o item abaixo.

- 117** A classe de exatidão dos transformadores que se destinem a serviço de medição deve ser mais alta (isto é, a exatidão deve ser maior) que a de transformadores que se destinem ao serviço de proteção.

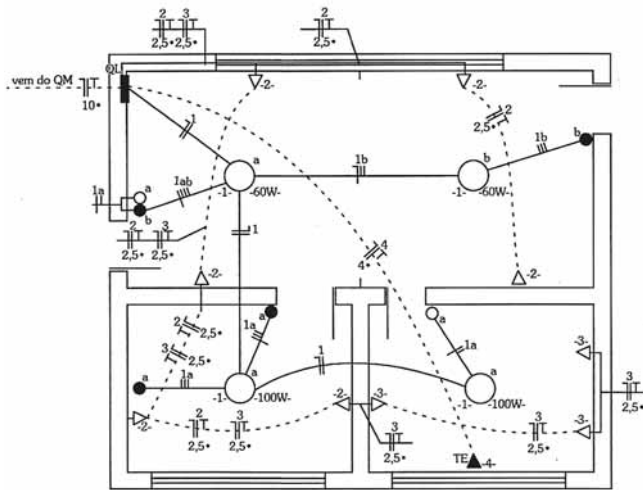
RASCUNHO

Considerando os requisitos mínimos relativos ao dimensionamento de tomadas e com base em norma brasileira pertinente às instalações elétricas de baixa tensão, julgue os itens seguintes, referentes a uma residência composta de dormitório, cozinha, banheiro e sala cujas dimensões são, respectivamente, 3 m × 4 m, 3 m × 3 m, 2 m × 2,5 m e 3 m × 3 m.

- 118 A potência elétrica prevista para os pontos de tomada da sala deve ser maior que 400 VA.
- 119 A proteção do circuito de tomadas da cozinha deve ser independente da dos demais circuitos da residência.
- 120 A quantidade mínima adequada de pontos de tomada no dormitório e na sala é a mesma.
- 121 No banheiro, deve ser previsto, no mínimo, um ponto de tomada de 600 VA.
- 122 Na cozinha, a potência elétrica disponível mínima, deverá ser de 1.800 VA.
- 123 Não é permitida a instalação de tomada acima da bancada da pia da cozinha.

Para a elaboração de um projeto de instalação elétrica industrial, é necessário conhecer dados relativos ao fornecimento de energia elétrica, características das cargas e fatores de projeto, como aqueles referentes a demanda, carga, perda, simultaneidade e utilização. A partir dessas informações básicas, é possível desenvolver um projeto racional. Com relação a esse assunto, julgue os itens que se seguem.

- 124 Para efeito de elaboração de projetos industriais, o fator de simultaneidade e o fator de utilização fornecem a mesma informação técnica a respeito do comportamento das cargas.
- 125 Fator de diversidade e fator de simultaneidade, para determinado ponto de distribuição de energia, são equivalentes.
- 126 Uma instalação elétrica que apresenta carga total instalada de 3.000 kW, mas que requeira, em determinado período de tempo apenas 500 kW de demanda máxima, apresenta fator de demanda maior que 4 nesse período.
- 127 Constatada a necessidade de elevação do fator de carga de determinada instalação elétrica industrial, é adequado proceder à elevação, pois, assim, serão gerados benefícios como otimização dos investimentos da instalação elétrica e redução do valor da demanda de pico.



G. Cavalin. Instalações elétricas prediais. Ed. Érica, p.142.

A figura acima mostra a planta baixa de parte de uma residência. No projeto dessa residência, adotam-se a simbologia e a nomenclatura padrão de projetos de instalações residenciais. A tabela a seguir, que apresenta custos de determinados componentes, serve como base para quantitativo de material, elaboração de orçamento e custos da instalação desse projeto.

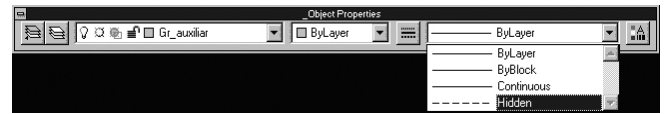
item	componente	custo unitário (R\$)	
		de aquisição	de instalação
1	tomada baixa	10,00	50,00
2	tomada a meia altura	10,00	60,00
3	tomada alta	10,00	70,00
4	interruptor simples	10,00	50,00
5	interruptor simples e tomada	15,00	70,00
6	interruptor paralelo	12,00	60,00
7	interruptor intermediário	15,00	80,00

Com base nessas informações, julgue os itens subsequentes, considerando as normas pertinentes para instalações elétricas prediais de baixa tensão.

- 128 Cada lâmpada é comandada de um único ponto.
- 129 Os condutores de alimentação das lâmpadas têm seção igual a 1,5 mm².
- 130 Na planta, são indicados eletrodutos embutidos na parede, no piso e no teto.
- 131 O custo da instalação das tomadas baixas, nessa residência, é de R\$ 200,00.
- 132 O valor de R\$ 100,00 é mais que suficiente para adquirir e instalar a tomada alta prevista no projeto mostrado na planta baixa.
- 133 O orçamento para aquisição e instalação dos interruptores paralelos é maior que R\$ 280,00.
- 134 O valor de R\$ 60,00 é suficiente para adquirir e instalar a quantidade de interruptor simples prevista no projeto.
- 135 Os circuitos 1 e 2 possuem os condutores fase, neutro e terra.

A respeito do aplicativo AutoCAD, julgue os itens seguintes.

- 136 Ao se clicar o nome Hidden, mostrada na figura a seguir, promove-se a ocultação de linhas nesta e em outras telas do aplicativo.



- 137 No AutoCAD, o comando TRIM permite recortar ou apagar parcialmente, em um desenho, uma entidade em relação a outra.
- 138 Esse software é ineficiente para a elaboração de desenhos tridimensionais, porque é embasado em um sistema cartesiano de coordenadas com dois eixos.

RASCUNHO

A respeito do controle de execução, documentação e fiscalização de obras e serviços, julgue os itens seguintes.

- 139** Caso determinado serviço já pago seja apontado em relatório de medição como não condizente com o serviço contratado, configura-se má-fé de quem recebeu o pagamento ou de quem liberou, a não ser que uma das partes esteja ciente dessa irregularidade, caso em que não se configura fraude no processo.
- 140** Em procedimentos de fiscalização de obras licitadas, deve-se verificar se existe projeto básico para toda a obra e se o custo da obra é compatível com o valor de mercado.
- 141** Os modelos já existentes de acompanhamento de obras, como, por exemplo, boletim diário, livro de ocorrências diárias, diário de obras e cadernetas de obras, raramente são usados por empresas privadas, órgãos públicos ou autônomos, pois esses modelos não são admitidos, atualmente, como livro de ordem.
- 142** O diário de obras é considerado ponto de referência para as medições de obras.
- 143** O livro de ordem é a memória escrita de todas as atividades relacionadas com a obra ou serviço e serve de subsídio para comprovar a autoria de trabalhos na obra.
- 144** O diário de obras ou o livro de ordem é fonte para se avaliarem os motivos de eventuais falhas técnicas, assim como os gastos imprevistos na execução dos serviços; por isso, é documento importante na etapa de fiscalização da obra.
- 145** O registro de acidente de trabalho envolvendo operários, em uma obra, deve ser feito em documento específico, não devendo, portanto, constar no diário de obras, o qual contempla apenas anotações técnicas.

Considerando que, em um projeto, há atividades interdependentes, julgue os próximos itens.

- 146** As técnicas PERT (*program evaluation and review technique*) e CPM (*critical path method*) são ferramentas úteis para coordenação de atividades em obras. Elas possibilitam a visualização das relações entre as atividades de um projeto por meio da rede e determinam, ainda, o tempo total de duração e a magnitude, bem como o tipo das folgas entre as atividades.
- 147** O fato de haver interdependência entre as atividades de um projeto implica que algumas delas devem ser executadas em série, enquanto outras devem ser executadas paralelamente.
-
- Julgue os próximos itens a respeito de proteção de sistemas de energia elétrica.
- 148** Em uma planta industrial onde as carcaças dos motores e as eletrocalhas estão interligadas por cordoalhas de cobre, há proteção por meio de equipotencialização.
- 149** Considere que determinado trabalhador, ao executar serviço próximo a uma rede de 13,8 kV energizada, em decorrência choque elétrico, caia do andaime. Nesse caso, é correto inferir que o desligamento da rede durante a execução do serviço poderia ter evitado o acidente, pois constitui uma forma de proteção supletiva contra choque.
- 150** Considere a situação a seguir.
- No banheiro de um escritório, um empregado, ao comutar a chave do chuveiro de verão para inverno, sentiu um pequeno choque e, em seguida, a água do chuveiro não aqueceu como era esperado. Após o ocorrido, foi constatado que houve a atuação do dispositivo de proteção à corrente diferencial-residual (DR) de alta sensibilidade, com corrente de 30 mA, o que fez que o circuito do chuveiro se desligasse.
- Com base nessa situação, é correto afirmar que a instalação desse chuveiro tem apenas proteção básica contra choque elétrico.

PROVA DISCURSIVA

- Nesta prova, faça o que se pede, usando o espaço para rascunho indicado no presente caderno. Em seguida, transcreva o texto para a **FOLHA DE TEXTO DEFINITIVO DA PROVA DISCURSIVA**, no local apropriado, pois **não serão avaliados fragmentos de texto escritos em locais indevidos**.
- Qualquer fragmento de texto além da extensão máxima de linhas disponibilizadas será desconsiderado.
- Na **folha de texto definitivo**, identifique-se apenas no cabeçalho da primeira página, pois não será avaliado texto que tenha assinatura ou marca identificadora fora do local apropriado.

Durante a construção de um prédio de dez pavimentos com apartamentos, constatou-se, no terceiro mês de execução do serviço de instalação elétrica, que os materiais elétricos adquiridos eram suficientes para a conclusão de apenas 70% da instalação elétrica da edificação. Em auditoria interna, verificou-se que o desembolso financeiro para pagamento da subempreiteira responsável pelos serviços de instalações elétricas, conforme cronograma analisado, era suficiente para mais dois meses, a contar do início da auditoria. No entanto, o contrato findava-se com a conclusão dos serviços nos quatros meses subsequentes ao início da auditoria.

Em face dessa situação hipotética, discorra sobre a importância do orçamento e da execução do desembolso físico-financeiro para uma obra de construção. Ao elaborar seu texto, aborde, necessariamente, os seguintes aspectos:

- ▶ possíveis causas da insuficiência de recursos financeiros destinados à instalação elétrica;
- ▶ solução técnica e legalmente viável para a continuidade e conclusão da instalação elétrica na obra.

RASCUNHO

1	
2	
3	
4	
5	
6	
7	
8	
9	
10	
11	
12	
13	
14	
15	
16	
17	
18	
19	
20	
21	
22	
23	
24	
25	
26	
27	
28	
29	
30	