



CONCURSO PÚBLICO UNIFICADO SAD/MT 2009  
EDITAL Nº 005/2009 - SAD/MT, DE 27 DE JULHO DE 2009

## CADERNO DE PROVA

# TÉCNICO DE DESENVOLVIMENTO ECONÔMICO SOCIAL ENGENHEIRO ELÉTRICO

Data da Prova: 21 de Março de 2010

### CANDIDATO

PROVA  
523

**A**

### INSTRUÇÕES

- I. Este caderno contém 60 (sessenta) questões objetivas.
- II. Caso apresente defeito de impressão ou falta de questão, solicite ao fiscal a substituição do caderno de prova.
- III. Para questão da Prova Objetiva há apenas uma alternativa correta. No cartão de respostas assinale somente uma letra como resposta, pintando completamente o círculo correspondente à alternativa escolhida, seguindo o exemplo: **(A) (B) (C) (D) (E)**
- IV. Use caneta esferográfica azul ou preta, fabricada em material transparente, para marcar a resposta, no cartão de respostas.
- V. O tempo de duração da prova é de 4 (quatro) horas, incluído o tempo destinado à transcrição do cartão de respostas.
- VI. O candidato só poderá deixar a sala após 2 (duas) horas do início das provas.
- VII. O candidato somente poderá levar este caderno, 15 (quinze) minutos antes do horário determinado para o término das provas.

#### FATORES QUE ANULAM UMA QUESTÃO DA PROVA OBJETIVA

- a. Questão sem marcar;
- b. Questão com rabisco, rasuras ou manchas;
- c. Questão com mais de uma opção assinalada.

Boa Prova!



## CONHECIMENTOS GERAIS

### LÍNGUA PORTUGUESA

#### QUESTÃO 01

Na revista *Língua Portuguesa* nº 42, de abril de 2009, o cronista português João Pereira Coutinho emite sua opinião sobre o novo acordo ortográfico celebrado pelos países lusófonos. Leia-a.

“Sou contra. Visceralmente contra. Filosoficamente contra. Linguisticamente contra. Começo por ser contra com a força das minhas entranhas: sou incapaz de aceitar que uma dúzia de sábios se considere dona de uma língua falada por milhões. Ninguém é dono da língua. Ninguém a pode transformar por capricho. Por capricho, vírgula: por mentalidade concentracionária, em busca de uma unidade que, para além de impossível, seria sinistra. A língua é produto de uma história; e não foram apenas Portugal e Brasil que tiveram a sua história, apresentando variações fonéticas, léxicas ou sintáticas; a África, Macau, Timor e Goa, que os sábios do Acordo ignoraram nas suas maquinações racionalistas, também têm direito a usar e a abusar da língua.”

Sobre o texto, assinale a alternativa **incorreta**.

- A insistente repetição da palavra “contra” foi um recurso de linguagem usado pelo entrevistado para enfatizar sua posição adversa em relação ao Acordo.
- O termo “visceralmente” e a expressão “com a força das minhas entranhas” apresentam afinidade de sentidos.
- “uma dúzia de sábios” refere-se expressamente a doze intelectuais responsáveis pela instituição do Acordo.
- O cronista afirma ser a língua um bem de domínio público, que não deve sofrer intervenção estatal.
- A expressão “Por capricho, vírgula” introduz uma autorretificação do pensamento.

#### QUESTÃO 02

Assinale a alternativa em que a evolução sequencial e previsível dos fatos está prejudicada.

- O Governo apresentou a proposta, ela foi aprovada no Congresso Nacional e sancionada pelo presidente.
- A economia mundial foi abalada por uma grande crise, a população ficou apreensiva, mas os países já retomam seu crescimento.

- As grandes nações reduziram a emissão de CO<sub>2</sub>, o planeta se superaqueceu e, agora, buscam-se medidas para reter a degradação ambiental.
- Ocorreu o acidente, a família requereu o seguro DPVAT e, com a indenização, cobriu as despesas hospitalares.
- O presidente da Nicarágua foi deposto, o governo foi assumido por um presidente interino e o país entrou em crise interna, com reflexos mundiais.

#### QUESTÃO 03

“Ninguém será privado de direito por motivo de crença religiosa ou de convicção filosófica ou política, salvo se as invocar para eximir-se de obrigação legal a todos imposta e recusar-se a cumprir prestação alternativa, fixada em lei.”

(Inciso VIII do Art. 5º da Constituição Federal Brasileira)

Sobre o texto, assinale a alternativa **incorreta**.

- A palavra “salvo” introduz restrições a eventuais desvios no exercício das liberdades religiosa, política e filosófica.
- O verbo “invocar” tem sentido de presumir.
- A expressão “a todos imposta” afirma o caráter coercitivo da lei.
- O texto prevê a possibilidade de se proporem opções, desde que legais, ao cumprimento de deveres por parte dos cidadãos.
- O pronome “as”, em “salvo se as invocar”, refere-se às crenças e convicções.

#### QUESTÃO 04

Considerando as flexões verbais nos enunciados e considerando a formalidade da língua, assinale a alternativa **correta**.

- A Polícia Federal não interviu no caso da guerrilha urbana, porque entendeu não ser de sua competência.
- Se este verão trazer mais chuvas, teremos novas enchentes Brasil afora.
- Em qualquer ramo da atividade humana, sempre houveram bons e maus profissionais.
- Especialistas recomendam que respeitemos a natureza se não quisermos legar desastres irreparáveis a nossos filhos.
- A adoção de políticas mais severas em Nova Iorque reteu a onda de crimes que assolava a cidade.



**QUESTÃO 05**

A redundância consiste no uso de palavras que expressam a mesma ideia de forma excessiva.

Assinale a alternativa em que ocorre esse fenômeno.

- O cientista falou, em vídeo, sobre o aumento de casos de câncer no Brasil e no mundo.
- Considero que a queda do muro de Berlim e o atentado contra o World Trade Center sejam os acontecimentos mais importantes da história recente.
- A formação de cartéis e o monopólio exclusivo no comércio de bens de consumo são práticas prejudiciais aos consumidores.
- Em várias cidades brasileiras, a população saiu às ruas para protestar contra a corrupção política.
- Nem sempre se identifica a doença num primeiro exame clínico.

**QUESTÃO 06**

Assinale a alternativa em que o pronome oblíquo foi usado em conformidade com a língua padrão.

- Nunca lhe disse antes, mas gosto muito de você.
- Agradecemos por você ter feito-nos este grande favor.
- Não fosse a exiguidade do espaço, a cerimônia de formatura poderia-se realizar no salão nobre.
- Te prepara, meu filho, porque a viagem será longa e cansativa.
- Os fortes não abatem-se com as derrotas.

**QUESTÃO 07**

"A maior linha de roçadeiras do País agora tem a maior garantia do mercado: 18 meses"  
(Propaganda veiculada na revista *Veja* nº 43, de 28/11/2009)

Sobre o enunciado, é **incorreto** afirmar.

- O sujeito da oração é "A maior linha de roçadeiras do país".
- O advérbio "agora", se transposto para o início da frase, alteraria o sentido da mensagem.
- No lugar de dois pontos, poder-se-ia utilizar travessão.
- "Mercado", neste contexto, corresponde ao comércio de roçadeiras pelos concorrentes.
- A repetição da palavra "maior" estabelece correspondência entre a dimensão da empresa e a extensão do benefício oferecido.

**QUESTÃO 08**

"Aquele casamento não poderia mesmo dar certo: ela gosta de ler Dostoiévsky; já ele só lê as tirinhas e as colunas esportivas do jornal... e olhe lá!"

Sobre o enunciado, assinale a alternativa **incorreta**.

- A palavra "mesmo" funciona como reforço argumentativo de uma opinião, a de que o casamento estava fadado ao insucesso.
- O locutor fundamenta sua opinião na adversidade socioeconômica do casal.
- Em "ela gosta de ler Dostoiévsky" ocorre uma figuração linguística que equivale a "Ela gosta de ler os livros que foram escritos por Dostoiévsky".
- Tirinhas são fragmentos ou segmentos de histórias em quadrinhos, em faixas horizontais.
- A expressão "e olhe lá!" faz parte do linguajar coloquial e é usada para dar ênfase a uma expressão ou fazer uma advertência.

**QUESTÃO 09**

Observe o enunciado abaixo.

*Que frio! Que vento! Que calor! Que caro! Que absurdo! Que bacana! Que tristeza! Que tarde! Que amor! Que besteira! Que esperança! Que modos! Que noite! Que graça! Que horror! Que doçura! Que novidade! Que susto! Que pão! Que vexame! Que mentira! Que confusão! Que vida! Que talento! Que alívio! Que nada...*

*Assim, em plena floresta de exclamações, vai-se tocando pra frente.*

Carlos Drummond de Andrade.

Em relação ao enunciado, é **correto** afirmar.

- Não é um texto, pois é um amontoado de frases sem conexão entre si.
- O texto não tem sentido por falta de elementos coesivos.
- A pontuação compromete o sentido do texto.
- A última frase compensa a falta de elementos coesivos e dá sentido ao todo.
- Não é um texto, pois o trecho faz parte de um poema do autor.

**QUESTÃO 10**

Analise a frase.

"A multidão se dirigiu para onde havia água em abundância, pois assim teriam mais tempo até serem resgatados".

Com base nela, assinale a **correta**.



- a. Está correta, pois, os verbos no plural se explicam como um caso de silepse de número.
- b. Não está correta porque o primeiro verbo está no singular.
- c. Não há concordância em número, pois há, para o sujeito "multidão", verbos tanto no singular quanto no plural.
- d. A conjunção "pois" é coordenativa explicativa e em seu lugar deveria haver uma subordinativa conformativa.
- e. Está totalmente incorreta, pois não há concordância em número ou em gênero.

#### QUESTÃO 11

O uso dos verbos, quanto à conjugação, tempo ou modo, está **correto** em qual das alternativas?

- a. A empresa iria destinar mais recursos para problemas relacionados ao meio-ambiente se houver melhores incentivos financeiros.
- b. A empresa destinará mais recursos para problemas relacionados ao meio-ambiente se houverem melhores incentivos financeiros.
- c. A empresa irá destinar mais recursos para problemas relacionados ao meio-ambiente se haverem melhores incentivos financeiros.
- d. A empresa destinará mais recursos para problemas relacionados ao meio-ambiente se houvessem melhores incentivos financeiros.
- e. A empresa vai destinar mais recursos para problemas relacionados ao meio-ambiente se houver melhores incentivos financeiros.

#### QUESTÃO 12

"Ouviram do Ipiranga as margens plácidas de um povo heróico o brado retumbante."

A função sintática de cada um dos termos grifados é, respectivamente:

- a. núcleo do sujeito e objeto direto.
- b. objeto direto e sujeito.
- c. adjunto adverbial de lugar e sujeito.
- d. sujeito e objeto indireto.
- e. substantivo e adjunto adnominal.

#### QUESTÃO 13

Quanto à concordância verbal, assinale a alternativa **correta**.

- a. Assusta-me sobremaneira essas atitudes extremistas.
- b. A maioria dos eleitores não sabia ainda em quem deveria votar.

- c. Aluga-se casas de veraneio a preços bastante razoáveis.
- d. Haviam mais de duas mil pessoas num lugar onde caberiam apenas oitocentas.
- e. Verifica-se vários pontos que devem receber mais atenção.

#### QUESTÃO 14

Assinale a alternativa que apresenta um período com mais de três orações.

- a. — Pare, deite-se no chão, não grite e me passe a bolsa! Isso é um assalto!
- b. — Isso é um assalto! Não grite que senão eu te passo fogo!
- c. — Não se mexa porque senão você morre! Isso é um assalto e não adianta gritar.
- d. — Me passe a bolsa devagar e calmamente, sem levantar suspeitas. Isso é um assalto!
- e. — Não se mexa! Não grite! Nem pense em correr! Passe a bolsa!

#### QUESTÃO 15

"— Vejam como Deus escreve direito por linhas tortas, pensa ele. Se mana Piedade tem casado com Quincas Borba, apenas me daria uma esperança colateral. Não casou [...]"

Machado de Assis.

Quanto à classificação morfológica, as palavras grifadas no texto, são respectivamente:

- a. preposição, pronome, substantivo, pronome e advérbio.
- b. preposição, conjunção subordinativa, substantivo, pronome e preposição.
- c. preposição, conjunção, substantivo, pronome e advérbio.
- d. verbo, conjunção, substantivo próprio, pronome e advérbio.
- e. preposição, conjunção, adjetivo, pronome e advérbio de negação.

#### HISTÓRIA E GEOGRAFIA DE MATO GROSSO

#### QUESTÃO 16

Assinale a questão abaixo que **não** corresponde à história do período colonial mato-grossense.

- a. A Rusga foi um conflito político que envolveu as facções dos Liberais e dos Caramurus, usando o povo para que realizasse motins e rebeliões.
- b. O conflito entre o governador de São Paulo, Rodrigo César de Menezes, e os Irmãos Leme.



- c. O Rio Jauru, por ocasião do Tratado de Madri, foi considerado um marco geográfico muito importante, o que fez com que a Coroa Portuguesa, em 1754, mandasse despachar, de Portugal, grandes blocos de pedra esculpidos em forma piramidal com inscrições que declaravam que aquelas terras eram de domínio português.
- d. O rei de Portugal, considerando o pedido do governador, autorizou que fossem montadas bandeiras e expedições para exterminar os índios Paiaguá.
- e. Uma construção estrategicamente erguida ao longo da fronteira ocidental foi o Forte Real Príncipe de Beira, por ordem de Luís de Albuquerque de Melo Pereira e Cáceres, pois a posição geopolítica dessa fortificação era estratégica.

#### QUESTÃO 17

Assinale a alternativa **correta** sobre a história econômica de Mato Grosso, do Império à República.

- a. A extração da erva-mate foi pouco expressiva na região de Mato Grosso, não configurando presença nos rumos da economia da província mato-grossense.
- b. A poaia, conhecida cientificamente como *Cephaeles ipecacuanha*, foi raiz de exportação apenas até a primeira metade do século XIX, pouco contribuindo com a economia da província.
- c. Em Mato Grosso, as mangabeiras e seringueiras nativas floresceram nas bacias dos rios Tapajós e Paraguai, de onde era retirado látex de excelente qualidade, muito procurado pelos europeus. Grandes casas comerciais regionais a comercializam, exportando a produção diretamente aos mercados platinos e europeus.
- d. O pioneiro na implantação de usinas de açúcar em Mato Grosso foi Antônio Paes de Barros, conhecido como Totó Paes, famoso proprietário da Usina Itaiçi. Porém, com a falta de recurso e tecnologia esta usina teve um caráter efêmero.
- e. A pecuária, em Mato Grosso, foi historicamente uma atividade pouco exercida pela necessidade de grande número de mão-de-obra. Inicialmente o gado era utilizado no abastecimento da região mineradora, depois surgiram algumas charqueadas ao longo do Rio Cuiabá e Paraguai, mas, com pouca expressão econômica.

#### QUESTÃO 18

"O Coronelismo pode ser definido como o poder exercido pelos homens ricos e proprietários de terras, pessoas influentes politicamente que haviam sido agraciadas, durante o Império, com patentes da Guarda Nacional correspondentes àquelas do Exército, sendo que a maioria deles era chamada de coronel, porém, eram coronéis civis, da Guarda Nacional" (SIQUEIRA, 2002, p.157).

Foram ações ou movimentos coronelistas no período republicano em Mato Grosso, **exceto**:

- a. a deposição de Magessi.
- b. o massacre da Baía do Garcez.
- c. o assassinato de Totó Paes.
- d. a Caetanada.
- e. o conflito entre José Morbeck e Carvalhinho.

#### QUESTÃO 19

Assinale a alternativa que apresenta o nome do primeiro movimento promovido pelo Governo Federal objetivando a ocupação e colonização das terras mato-grossenses sob o patrocínio do presidente Getúlio Vargas.

- a. Fundação Brasil Central.
- b. SUDECO – Superintendência de Desenvolvimento da Região Centro-Oeste.
- c. PRODOESTE – Programa de Desenvolvimento do Centro-Oeste.
- d. Expedição Roncador-Xingu.
- e. Marcha para o Oeste.

#### QUESTÃO 20

A partir das décadas de 1960 e 1970, Mato Grosso conheceu significativas mudanças no meio rural e urbano, em busca da modernização.

Sobre essas mudanças, assinale **V** para as alternativas verdadeiras e **F** para as falsas.

- ( ) Implantação dos grandes eixos rodoviários e o aumento da urbanização.
- ( ) Expansão agropecuária e a mecanização agrícola.
- ( ) Desenvolvimento industrial, em especial da agroindústria, e desenvolvimento do setor de telecomunicações.
- ( ) Avanços do setor de serviços e de informática.

Assinale a sequência **correta**.



- a. F, V, V, V.
- b. V, V, V, V.
- c. F, V, F, V.
- d. V, V, F, F.
- e. F, F, F, V.

#### QUESTÃO 21

As afirmativas sobre a hidrografia mato-grossense estão corretas, **exceto**:

- a. a maior parte dos rios mato-grossenses encontra-se em área de clima tropical semi-úmido, com estação seca muito pronunciada e, portanto, com grande oscilação da vazão fluvial.
- b. o principal divisor de águas, em Mato Grosso, é o Planalto dos Parecis.
- c. está localizado, em Mato Grosso, o grande divisor de águas das bacias hidrográficas do Amazonas e do Paraná, com grande número de cabeceiras de rios que são impróprios para o transporte fluvial de cargas.
- d. em Mato Grosso, os rios pertencentes à bacia Amazônica drenam 2/3 do seu território. Esses rios percorrem superfícies de Planaltos e Chapadas dos Parecis, Planaltos e Serras Residuais e Depressões, as duas últimas do Norte de Mato Grosso, apresentando em seus cursos cachoeiras e corredeiras.
- e. possui grandes lagos e lagoas de erosão fluvial e de barragem, notadamente no Pantanal.

#### QUESTÃO 22

Os principais países importadores dos produtos produzidos no Estado de Mato Grosso integram o bloco econômico denominado de:

- a. Mercosul.
- b. Caricon.
- c. Pacto Andino.
- d. Apec.
- e. União Europeia.

### CONHECIMENTOS COMPLEMENTARES

#### QUESTÃO 23

Com base na Lei Complementar nº 266, de 29/12/2006, considera-se cargo de assessoramento, um conjunto de atribuições que:

- a. corresponde a encargos de direção, chefia e assessoramento, criados por lei, exercido por titular de cargo efetivo do Poder Executivo Estadual.
- b. implica na responsabilidade de coordenar a execução de programas, projetos e atividades de uma ou mais unidades administrativas.

- c. implica na responsabilidade de dirigir, ou seja, estabelecer diretrizes e estratégias, desenvolver e coordenar a execução de programas, projetos e atividades de órgãos ou conjunto de unidades administrativas.
- d. concerne a um ou mais assuntos complementares cometidos a um cargo que exija formação ou experiência específica para seu desenvolvimento.
- e. corresponde a encargos de direção, chefia e assessoramento, criados por lei, de livre nomeação e exoneração, cujo provimento se faz em caráter temporário através de ato governamental.

#### QUESTÃO 24

Segundo a LC 266/2006, são direitos dos servidores exclusivamente comissionados, **exceto**:

- a. gratificação natalina correspondente a 01(um) subsídio mensal integral.
- b. contribuição referente à cota parte do empregador ao INSS.
- c. licença médica, atestada pela unidade de perícia médica do INSS, dentro de um período máximo de 15 (quinze) dias.
- d. 30 (trinta) dias de férias remuneradas, a cada período de 12 (doze) meses efetivamente trabalhados.
- e. adicional de 1/3 (um terço) de férias.

#### QUESTÃO 25

O Diretor-Geral de Polícia Judiciária Civil do Estado de Mato Grosso tem as seguintes competências, **exceto**:

- a. empossar novos Delegados de Polícia Judiciária Civil, nomeados por concurso público, observada a ordem de classificação.
- b. suspender o direito de o policial civil portar arma de fogo, por conveniência disciplinar, ou recomendação médica ou solicitação da Gerência de Armas *ad referendum*, do Conselho Superior da Polícia Judiciária Civil.
- c. avocar, excepcional e fundamentadamente, Inquérito Policial e outros procedimentos de Polícia Judiciária Civil, para redistribuição.
- d. gerir as atividades referentes à administração de pessoal, material, orçamento, finanças e serviços gerais.
- e. determinar a instauração de procedimento administrativo disciplinar.



**QUESTÃO 26**

Sobre o estágio probatório, previsto para a Polícia Judiciária Civil do Estado de Mato Grosso, assinale a alternativa **correta**.

- a. Será exonerado por ato do Diretor-Geral de Polícia Judiciária Civil do Estado de Mato Grosso ou por Ato Governamental o policial civil em estágio probatório que não preencher os requisitos estabelecidos em lei específica para o estágio probatório.
- b. Esgotado o prazo de defesa e produzidas as provas requeridas, a comissão decidirá, mediante voto e pela maioria simples de seus membros presentes, sobre a conveniência ou não da permanência do policial civil no serviço público.
- c. O policial civil em estágio probatório, exceto por ato presidencial, não poderá ser colocado à disposição de outros órgãos, instituições ou poderes, do Estado ou de Unidades da Federação, nem exercer cargo ou função de confiança.
- d. O período de estágio probatório em cargo policial civil é considerado de efetivo exercício para todos os fins.
- e. Até o vigésimo dia, antes de encerrar o prazo de estágio probatório, deverá a comissão emitir parecer conclusivo e fundamentado sobre a permanência ou demissão do policial civil.

**QUESTÃO 27**

Em relação à Lei Complementar nº 112/2002, que instituiu o Código de Ética Funcional do Servidor Público Civil do Estado de Mato Grosso, assinale a alternativa **incorreta**.

- a. Concluídas as diligências promovidas pela Comissão de Ética, o servidor público será oficiado para nova manifestação, no prazo de 05 (cinco) dias.
- b. É vedado ao servidor público, o uso de cargo, emprego ou função, bem como facilidades, amizades, tempo, posição e influências, para obter qualquer favorecimento, para si ou para outrem.
- c. À Comissão de Ética incumbe fornecer, aos organismos encarregados da execução do quadro de carreira, os registros sobre a conduta ética dos servidores públicos, para o efeito de instruir e fundamentar promoções e para todos demais procedimentos próprios da carreira do servidor público.
- d. Toda ausência injustificada do servidor público de seu local de trabalho é fator de desmoralização do serviço público estadual, o que quase sempre conduz à desordem nas relações humanas.

- e. O servidor público será oficiado para manifestar-se no prazo de 05 (cinco) dias, em razão do processo de apuração de prática de ato em desrespeito ao preceituado neste código, instaurado pela Comissão de Ética, de ofício ou em razão de denúncia fundamentada formulada por autoridade, servidor público, qualquer cidadão que se identifique ou quaisquer entidades associativas regularmente constituídas.

**QUESTÃO 28**

Na organização básica dos órgãos da Administração Direta do Estado de Mato Grosso, o Nível de Gerência Superior será:

- a. representado pela coordenação e execução de atividades em determinados polos regionais a serem definidos por decreto.
- b. exercido pelos subsecretários, com funções relativas à implantação e controle de programas e projetos, bem como atividades de gerência necessárias ao desempenho da Pasta.
- c. representado pelos Conselhos ou assemelhados com respectivas funções regimentais.
- d. representado pelos Secretários de Estado, no desempenho de suas funções institucionais e administrativas.
- e. relativo ao apoio especializado aos titulares dos órgãos.

**QUESTÃO 29**

No tocante à Lei Complementar nº 14, 16/01/1992, qual Autarquia não é vinculada à Secretaria de Estado de Fazenda?

- a. Companhia de Habitação Popular do Estado de Mato Grosso – COHAB/MT.
- b. Instituto de Previdência do Estado de Mato Grosso – IPEMAT.
- c. Banco do Estado de Mato Grosso S.A – BEMAT.
- d. Imprensa Oficial do Estado de Mato Grosso – IOMAT.
- e. Loteria do Estado de Mato Grosso – LEMAT.

**QUESTÃO 30**

À luz da Constituição Federal, assinale a alternativa **correta**.

- a. Será considerado eleito Presidente o candidato que, registrado por partido político, obtiver a maioria simples de votos, não computados os em branco e os nulos.



- b. Por falta de regulamentação de lei complementar, o servidor público estatutário não faz jus ao benefício Aposentadoria Especial.
- c. Os Ministros de Estado serão escolhidos dentre brasileiros maiores de trinta e cinco anos, e no exercício pleno de seus direitos civis.
- d. A lei complementar estabelecerá o procedimento para desapropriação por necessidade ou utilidade pública, ou por interesse social, mediante justa e prévia indenização em dinheiro, ressalvados os casos previstos na Constituição Federal.
- e. É vedado à União, aos Estados, ao Distrito Federal e aos Municípios, recusar fé aos documentos públicos e particulares, conforme previsão da Magna Carta.

## CONHECIMENTOS ESPECÍFICOS

### QUESTÃO 31

Qual é o valor da energia consumida por um motor de 9HP, com 90% de rendimento durante duas horas, sabendo-se que 1HP equivale a 0,746kW?

- a. 12,0852kWh.
- b. 14,9200kWh.
- c. 26,8096kWh.
- d. 3,7300kWh.
- e. 1,7158kWh.

### QUESTÃO 32

Num circuito de 220 Volts, deseja-se instalar três lâmpadas incandescentes iguais, cujos filamentos têm a resistência de 15 ohms.

Qual a resistência equivalente do circuito, desprezando-se os condutores de ligação?

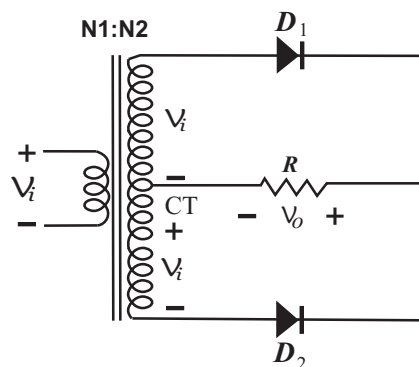
- a. 45  $\Omega$ .
- b. 15  $\Omega$ .
- c. 5  $\Omega$ .
- d. 22,5  $\Omega$ .
- e. 10  $\Omega$ .

### QUESTÃO 33

Um retificador de meia onda, construído com um diodo ideal, tem uma tensão de entrada de 220 Volts rms. Se o transformador abaixador tiver uma relação de espiras de 8:1, qual será aproximadamente a tensão de pico na carga?

- a. 39 V.
- b. 19 V.
- c. 27 V.
- d. 25 V.
- e. 15 V.

### QUESTÃO 34



A figura acima representa o circuito de um:

- a. retificador de onda completa em ponte.
- b. retificador de meia onda.
- c. retificador de onda completa a transistor.
- d. filtro RC.
- e. retificador de onda completa, com tomada central.

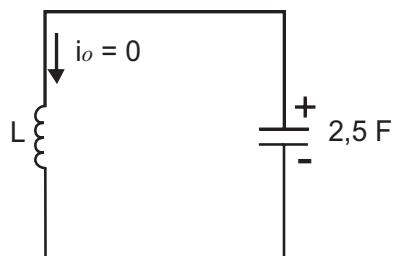
### QUESTÃO 35

Um resistor não linear possui uma relação tensão X corrente dada por  $V = 3I^2 + 4$  volts. Sendo ele alimentado por uma tensão contínua e constante de 52 volts, qual é o valor da potência absorvida?

- a. 13W
- b. 18,66W.
- c. 4W.
- d. 16W.
- e. 208W.

**QUESTÃO 36**

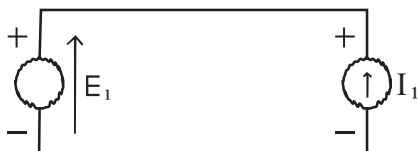
O circuito LC da figura abaixo começou a operar em  $t=0$ , quando a corrente era nula e o capacitor tinha uma carga de  $7,5C$ . Sabendo-se que o valor máximo da corrente é igual a  $3A$ , determine a indutância  $L$  e assinale a alternativa **correta**.



- 2,5 H.
- 3 H.
- 1/2 H.
- 2,5 H.
- 9 H.

**QUESTÃO 37**

O diagrama abaixo é um circuito com uma fonte de tensão contínua ( $E_1$ ), conectada a uma fonte de corrente ( $I_1$ ), sendo  $E_1=6$  volts e  $I_1= -2$  amperes.



Encontre a potência absorvida ou fornecida pela fonte de tensão e assinale a alternativa **correta**.

- 12W.
- 3W.
- 3W.
- 12W.
- 24W.

**QUESTÃO 38**

A tensão sobre um capacitor de  $0,1\mu F$  varia no tempo, de acordo com a equação  $V = 2000t$  volts.

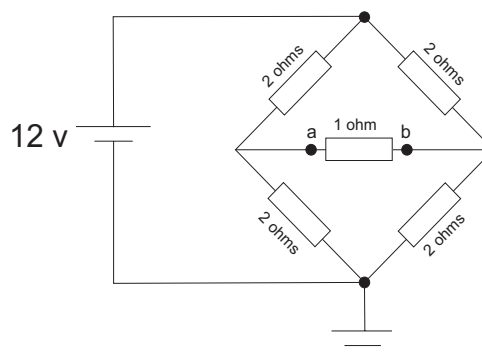
Nesse caso, qual a corrente no capacitor?

- 20 mA.
- 200 mA.
- 2000 mA.
- 0,02 mA.
- 0,2 mA.

**QUESTÃO 39**

Qual o valor da tensão induzida em uma bobina de  $500mH$  quando a mesma é percorrida por uma corrente constante de  $4 A$ ?

- 2 V.
- 125 V.
- 0 V.
- 0,125 V.
- 0,0125 V.

**QUESTÃO 40**

No circuito acima, qual a corrente no resistor de  $1ohm$ ?

- 2 A.
- 4 A.
- 6 A.
- 0 A.
- 1 A.

**QUESTÃO 41**

Em uma indústria, um motor de indução trifásico de dois polos e  $60 Hz$  está operando a uma velocidade de  $3592,81 rpm$ , com uma potência de entrada de  $15,3 kW$  e uma corrente de terminal de  $22,6 A$ .

A resistência de enrolamento do estator é  $0,2 \Omega/fase$ .

Qual a potência dissipada no rotor?

- 80 kW.
- 30 kW.
- 60 kW.
- 98 kW.
- 108 kW.

**QUESTÃO 42**

Foram realizados ensaios de laboratório necessários para a obtenção dos parâmetros do circuito equivalente a um transformador de  $1 kVA$ ,  $220/110 V$ . As medições são mostradas na tabela abaixo e foram feitas no lado da alta tensão do equipamento.



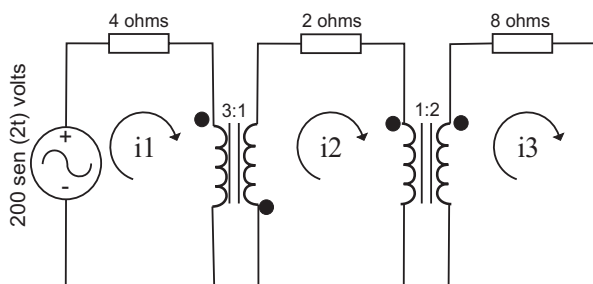
Ensaio	Tensão (V)	Corrente (A)	Potência (W)
Circuito Aberto	220	0,5	50
Curto-circuito	5	4,54	10

Obtenha o valor da corrente nominal no enrolamento de alta tensão e assinale a alternativa **correta**.

- 0,5 A.
- 4,54 A.
- 0,27 A.
- 2 A.
- 5,04 A.

### QUESTÃO 43

Dado o circuito.

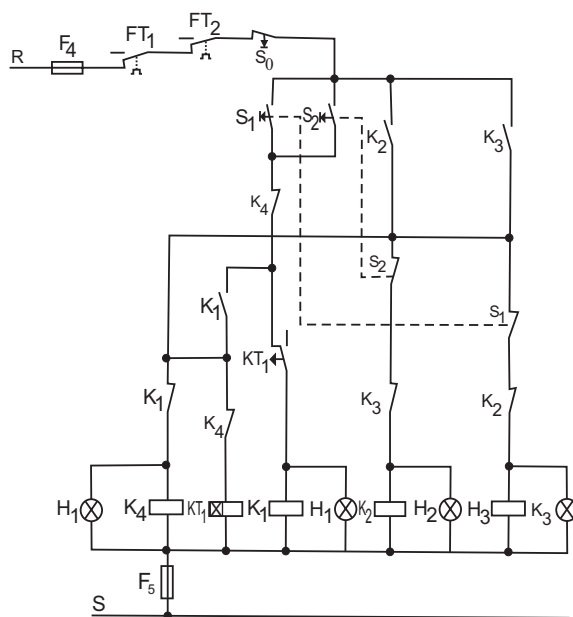
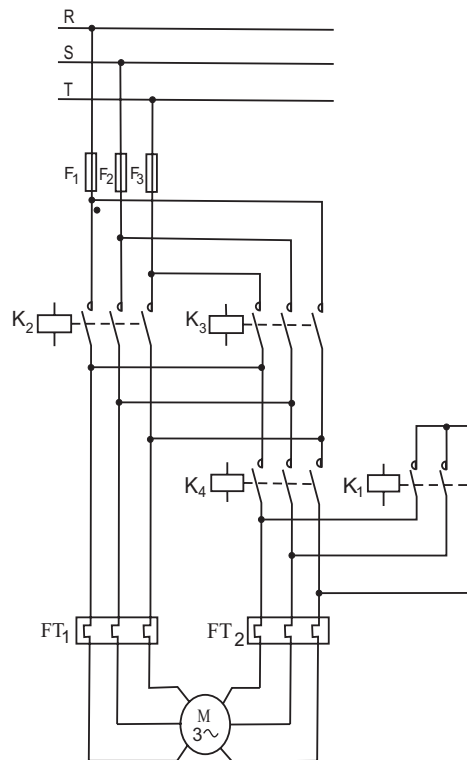


Qual das equações exprime a corrente  $i_3$ ?

- $5 \text{ sen}(2t) \text{ A}$ .
- $-3 \text{ sen}(2t) \text{ A}$ .
- $-15 \text{ sen}(2t) \text{ A}$ .
- $-7,5 \text{ sen}(2t) \text{ A}$ .
- $0,5 \text{ sen}(2t) \text{ A}$ .

### QUESTÃO 44

O esquema elétrico abaixo representa uma chave de partida de um motor de indução, capaz de proporcionar uma redução na corrente de partida de até 33%.



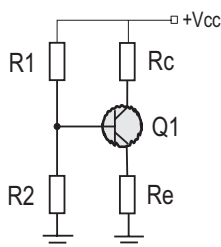
Qual a denominação dessa chave de partida?

- Chave de partida estrela-triângulo, com reversão.
- Chave de partida compensadora, com reversão.
- Chave de partida estrela-triângulo, com retardo para reversão.
- Chave de partida estrela-triângulo, com chave mecânica.
- Chave de partida reversora trifásica.

**QUESTÃO 45**

O circuito mais usado na polarização de transistores é chamado polarização por divisor de tensão, pois, com ela os valores quiescentes da tensão de base, da corrente de coletor e da tensão entre coletor e emissor não variam se a relação entre a corrente de base e a corrente do coletor variar.

No circuito abaixo tem-se:  $R_1=39k\Omega$ ,  $R_2=3,9k\Omega$ ,  $R_c=10k\Omega$ ,  $R_e=1k\Omega$ , sendo  $V_{cc}=12V$ .

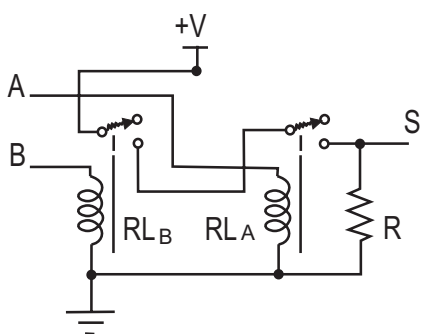


Qual a tensão entre o coletor e o emissor do transistor npn, supondo a tensão entre a base e o emissor igual a 0,7V?

- a. 0,77 V.
- b. 0,82 V.
- c. 7,71 V.
- d. 77 V.
- e. 17 V.

**QUESTÃO 46**

Portas lógicas são dispositivos práticos que executam funções booleanas básicas, sendo  $RL_A$  e  $RL_B$  as bobinas de relés sensíveis a uma tensão  $V$  qualquer, aplicada aos terminais  $A$  e  $B$ .

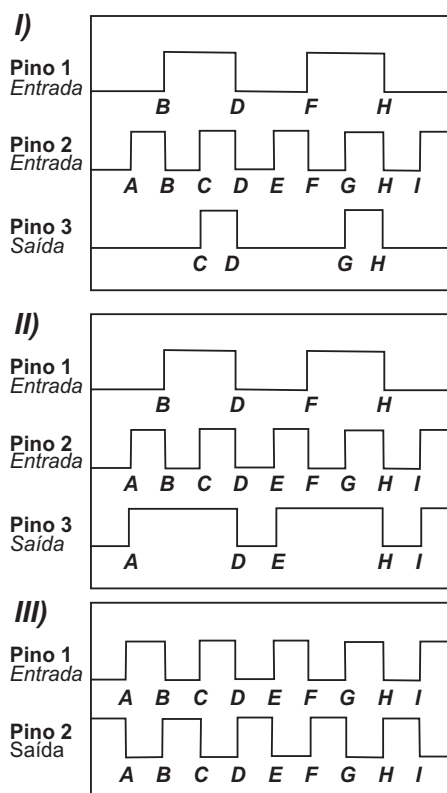


Que tipo de porta lógica o circuito acima representa?

- a. OU.
- b. E.
- c. NÃO.
- d. NÃO OU.
- e. NÃO E.

**QUESTÃO 47**

Dois trens de pulso retangulares de tensão são aplicados nos pinos de entrada de uma porta lógica, resultando em um trem de pulso no pino de saída. O comportamento da porta lógica é descrito de acordo com os gráficos.

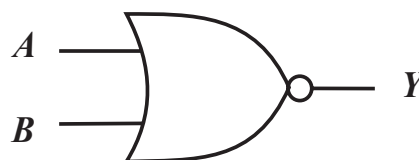


Analise o comportamento das portas lógicas e assinale a alternativa que se refere ao comportamento de uma porta lógica E.

- a. Apenas I e II estão corretos.
- b. Apenas I está correto.
- c. Apenas II está correto.
- d. Apenas II e III estão corretos.
- e. Apenas a III está correto.

**QUESTÃO 48**

Dada a porta lógica na figura abaixo.



Qual das equações booleanas representa a sua função lógica?

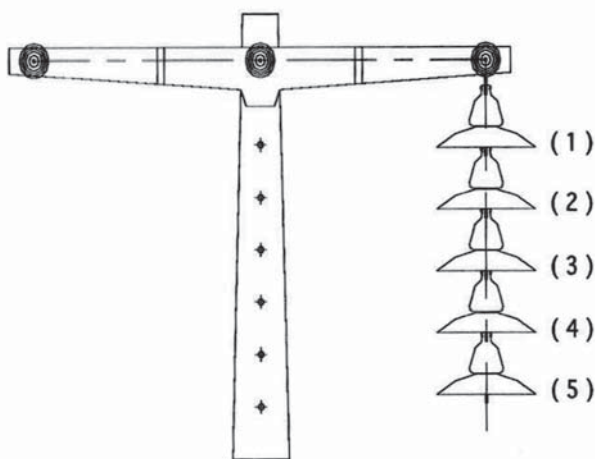
- a.  $Y = \overline{A + B}$ .
- b.  $Y = \overline{A \cdot B}$ .
- c.  $Y = \overline{A \oplus B}$ .
- d.  $Y = A + B$ .
- e.  $Y = A \cdot B$ .



**QUESTÃO 49**

Ao contrário do que se poderia supor, a tensão não se distribui igualmente entre os vários elementos de uma cadeia de isoladores de disco.

Analisar uma cadeia de isoladores instalada numa estrutura suporte, conforme a figura abaixo:



Qual dos elementos elétricos, ou suas associações, representa melhor cada unidade dessa cadeia?

- Resistor.
- Indutor.
- Indutor + resistor.
- Capacitor.
- Capacitor + indutor.

**QUESTÃO 50**

Na figura 01 há uma bússola que está sendo utilizada sob a forte influência de um campo magnético em um meio isotrópico. Para que a bússola não sofresse a influência desse campo magnético, se deveria envolvê-la com algum material de forma a fornecer, para as linhas de campo, um caminho alternativo mais interessante para o seu tráfego, como mostra a figura 02.

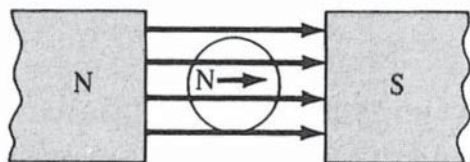


Figura 01

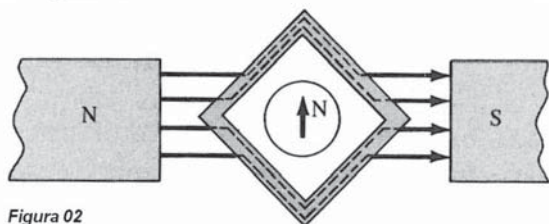


Figura 02

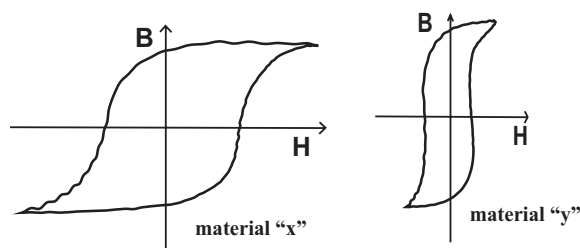
Dados: O valor da Magnetização do Material é igual a  $M$  e o valor da Intensidade de Campo Magnético é igual a  $H$ .

Analisar as figuras acima e assinalar a alternativa que apresenta o material mais apropriado para envolver a bússola para que esta não sofra a influência do campo magnético.

- Mercúrio, pois  $\frac{M}{H} + 1 = 0,99$ .
- Ar,  $\frac{M}{H} + 1 = 1$ .
- Manganês,  $\frac{M}{H} + 1 = 1,001$ .
- Níquel,  $\frac{M}{H} + 1 = 600$ .
- Cobalto  $\frac{M}{H} + 1 = 250$ .

**QUESTÃO 51**

Observe os ciclos de histerese de saturação de dois materiais diferentes, denominados "x" e "y".



Acerca desses materiais tem-se as seguintes afirmações.

- O material X é o melhor material dentre os dois para constituir o núcleo de um transformador.
- O material Y é o melhor material dentre os dois para constituir o núcleo de um transformador.
- O material X tem uma perda histerética menor que o material Y.

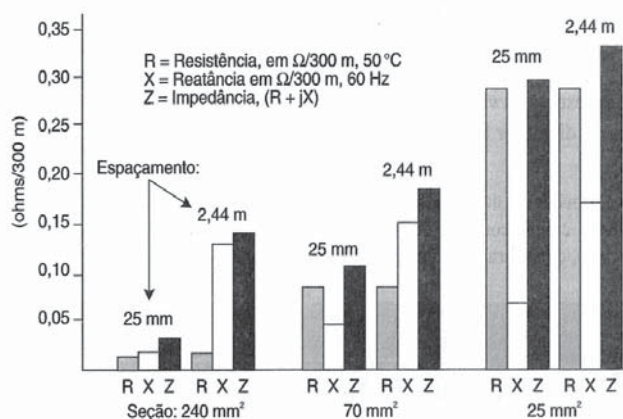
Analisar os ciclos de histerese e assinalar a alternativa **correta**.

- Apenas I e II estão corretos.
- Apenas I está correto.
- Apenas II e III estão corretos.
- Apenas II está correto.
- Apenas III está correto.

**QUESTÃO 52**

Nos esquemas de aterramento TN é de fundamental importância saber qual o valor da impedância do percurso da corrente de falta que, no caso mais geral, inclui a impedância do secundário do transformador e as impedâncias de todos os condutores (de fase e de proteção) entre o transformador e a falta.

Analise o gráfico abaixo que relaciona a influência do espaçamento sobre a reatância indutiva dos condutores.



Com base no gráfico, analise as afirmações.

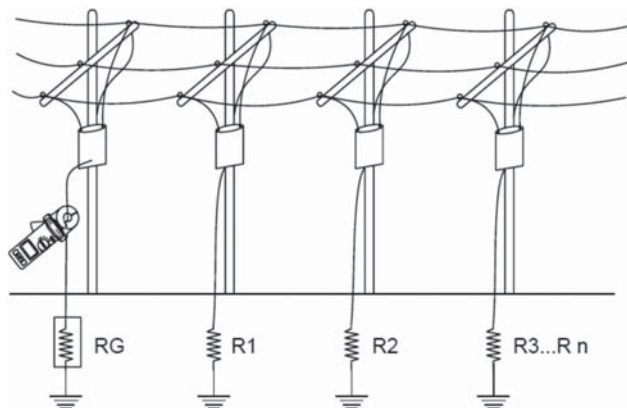
- I. Distanciar os condutores de proteção dos condutores vivos da instalação.
- II. Aproximar os condutores de proteção dos condutores vivos da instalação.
- III. Não usar na instalação os condutores de proteção.
- IV. Não aterrar as cargas.

Assinale a alternativa que pode ser adotada como medida prática na instalação elétrica para suavizar a influência da reatância indutiva nos condutores.

- a. Apenas I está correta.
- b. Apenas II está correta.
- c. Apenas III está correta.
- d. Apenas IV está correta.
- e. Todas estão corretas.

**QUESTÃO 53**

A figura abaixo exhibe, de forma simplificada, a distribuição de um sistema de aterramento em uma linha de distribuição, tendo a resistência de aterramento medida por um terrômetro do tipo alicate, na primeira estrutura.



Sabendo-se que as outras resistências de aterramento são iguais a  $10\Omega$  e que o sistema é composto por 200 estruturas aterradas, qual o valor da resistência de aterramento medida?

- a.  $10\Omega$ .
- b.  $5\Omega$ .
- c.  $1\Omega$ .
- d.  $10,05\Omega$ .
- e.  $0,1005\Omega$ .

**QUESTÃO 54**

A respeito dos sistemas de proteção contra descargas atmosféricas (SPDA), assinale a afirmação **incorreta**.

- a. Os suportes dos condutores de descida devem ser fixados a uma distância máxima de 2m.
- b. É vedada a instalação de eletrodos de terra em fossas sépticas, abaixo de coberturas de concreto, massa asfáltica, revestimentos diversos e em poços de abastecimento de água.
- c. Cada condutor de descida deve ter individualmente o seu elemento de terra, devendo-se proceder à interligação desses eletrodos.
- d. Quando houver árvores próximas à instalação de para-raios, deve-se manter uma distância entre estes e as referidas árvores de, no mínimo, 2m.
- e. Quando a área superior da construção não for plana, não se devem instalar condutores em todas as periferias existentes.

**QUESTÃO 55**

Considere uma indústria dotada de várias cargas, dentre elas a de um motor de 200cv/380V-4 polos, acionado diretamente da rede.



Dados: 1cv é igual 0,7355 kW, corrente nominal do motor é igual a 271,2 A, a relação entre a corrente de partida e a corrente nominal é igual a 6,9, o medidor registra a demanda a cada 15 minutos, tempo de partida do motor é igual a 2s e o fator de potência é igual a 0,35.

Qual a parcela de energia, em porcentagem, consumida durante a partida do motor em relação ao seu funcionamento, durante o período de integração das demandas transitórias do medidor de energia da concessionária?

- 0,1%.
- 0,48%.
- 0,56%.
- 0,64%.
- 0,2%.

#### QUESTÃO 56

Um motor de indução de quatro polos opera à frequência de 60Hz e tem um escorregamento de plena carga de 5%.

Qual a velocidade síncrona do campo magnético girante?

- 3600 rpm.
- 1800 rpm.
- 2000 rpm.
- 4600 rpm.
- 3000 rpm.

#### QUESTÃO 57

Usando um voltímetro de fundo de escala 20 V e resistência interna de  $2000\Omega$ , deseja-se medir uma ddp de 127V.

A resistência do resistor adicional que se deve associar a esse voltímetro é:

- 10,7 k $\Omega$ .
- 11,7 k $\Omega$ .
- 21,7 k $\Omega$ .
- 0,7 k $\Omega$ .
- 2,7 k $\Omega$ .

#### QUESTÃO 58

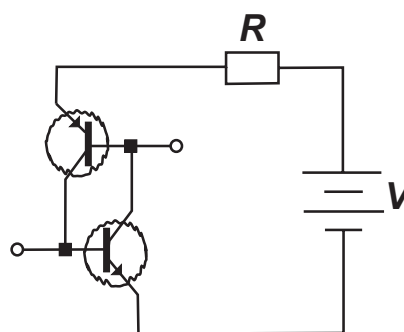
Um aterramento tem valor de resistência de terra de  $870\Omega$ , num local cuja resistividade é de  $2000\Omega\text{m}$ .

Considerando o solo homogêneo, qual a faixa provável do valor da resistência de aterramento, depois de feito o tratamento químico com um produto de coeficiente de redução de resistência de aterramento igual a  $0,2 \leq Kt \leq 0,34$ ?

- $174\Omega \leq R \leq 295,8\Omega$ .
- $1000\Omega \leq R \leq 5000\Omega$ .
- $1740\Omega \leq R \leq 2950,8\Omega$ .
- $0,174\Omega \leq R \leq 0,2958\Omega$ .
- $17\Omega \leq R \leq 29,8\Omega$ .

#### QUESTÃO 59

No circuito abaixo, a base do transistor NPN é alimentada pelo coletor do PNP e vice-versa. Não há inicialmente corrente de coletor alimentando o outro transistor e ambos estão no corte.



Mas, ao se aplicar um pulso positivo na base do NPN, ou negativo na do PNP, o transistor será ativado, fornecendo uma corrente amplificada na base do outro, que amplificará esta corrente, fornecendo uma corrente ainda maior à base do transistor que recebeu o pulso. O processo leva rapidamente os transistores à saturação, fornecendo corrente somente limitada pela carga, o resistor.

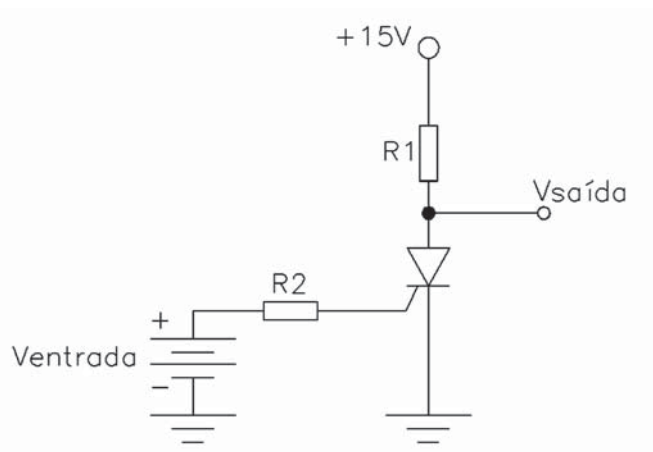
Esse arranjo de transistores é a base para qual componente da eletrônica industrial?

- MOSFET.
- Amplificador Operacional.
- JFET.
- CMOS.
- Tiristor.

**QUESTÃO 60**

Analise o circuito.

Dados do SCR: Tensão de disparo: 0,75V e corrente de disparo: 7mA,  $R1=100\Omega$  e  $R2=1k\Omega$ .



Qual é o valor da tensão de entrada que dispara o SCR neste circuito?

- 0,75 V.
- 7V.
- 7,75V.
- 15V.
- 2,14 V.