



CONCURSO PÚBLICO UNIFICADO SAD/MT 2009
EDITAL Nº 007/2009 - SAD/MT, DE 30 DE JULHO DE 2009

CADERNO DE PROVA

ANALISTA REGULADOR ENGENHEIRO ELETRICISTA

Data da Prova: 21 de Março de 2010

CANDIDATO

PROVA
705

A

INSTRUÇÕES

- I. Este caderno contém 46 (quarenta e seis) questões objetivas e 4 (quatro) dissertativas.
- II. Caso apresente defeito de impressão ou falta de questão, solicite ao fiscal a substituição do caderno de prova.
- III. Para cada questão da Prova Objetiva há apenas uma alternativa correta. No cartão de respostas assinale somente uma letra como resposta, pintando completamente o círculo correspondente à alternativa escolhida, seguindo o exemplo: **A B C D E**
- IV. Cada questão da Prova Dissertativa deve ser respondida no local apropriado obedecendo a sequência apresentada no caderno de prova, e utilizando, no máximo, 35 (trinta e cinco) linhas.
- V. Use caneta esferográfica azul ou preta, fabricada em material transparente, para marcar a resposta, no cartão de respostas.
- VI. O tempo de duração das Provas (Prova Objetiva e Prova Dissertativa) é de 4 (quatro) horas, incluído o tempo destinado à transcrição dos Cartões de Respostas.
- VII. O candidato só poderá deixar a sala após 2 (duas) horas do início das provas.
- VIII. O candidato somente poderá levar este caderno, 15 (quinze) minutos antes do horário determinado para o término das provas.

FATORES QUE ANULAM UMA QUESTÃO DA PROVA OBJETIVA

- a. Questão sem marcar;
- b. Questão com rabisco, rasuras ou manchas;
- c. Questão com mais de uma opção assinalada.

Boa Prova!



CONHECIMENTOS GERAIS

LÍNGUA PORTUGUESA

QUESTÃO 01

Na revista *Língua Portuguesa* nº 42, de abril de 2009, o cronista português João Pereira Coutinho emite sua opinião sobre o novo acordo ortográfico celebrado pelos países lusófonos. Leia-a.

“Sou contra. Visceralmente contra. Filosoficamente contra. Linguisticamente contra. Começo por ser contra com a força das minhas entranhas: sou incapaz de aceitar que uma dúzia de sábios se considere dona de uma língua falada por milhões. Ninguém é dono da língua. Ninguém a pode transformar por capricho. Por capricho, vírgula: por mentalidade concentracionária, em busca de uma unidade que, para além de impossível, seria sinistra. A língua é produto de uma história; e não foram apenas Portugal e Brasil que tiveram a sua história, apresentando variações fonéticas, léxicas ou sintáticas; a África, Macau, Timor e Goa, que os sábios do Acordo ignoraram nas suas maquinações racionalistas, também têm direito a usar e a abusar da língua.”

Sobre o texto, assinale a alternativa **incorreta**.

- A insistente repetição da palavra “contra” foi um recurso de linguagem usado pelo entrevistado para enfatizar sua posição adversa em relação ao Acordo.
- O termo “visceralmente” e a expressão “com a força das minhas entranhas” apresentam afinidade de sentidos.
- “uma dúzia de sábios” refere-se expressamente a doze intelectuais responsáveis pela instituição do Acordo.
- O cronista afirma ser a língua um bem de domínio público, que não deve sofrer intervenção estatal.
- A expressão “Por capricho, vírgula” introduz uma autorretificação do pensamento.

QUESTÃO 02

Assinale a alternativa em que a evolução sequencial e previsível dos fatos está prejudicada.

- O Governo apresentou a proposta, ela foi aprovada no Congresso Nacional e sancionada pelo presidente.
- A economia mundial foi abalada por uma grande crise, a população ficou apreensiva, mas os países já retomam seu crescimento.

- As grandes nações reduziram a emissão de CO₂, o planeta se superaqueceu e, agora, buscam-se medidas para reter a degradação ambiental.
- Ocorreu o acidente, a família requereu o seguro DPVAT e, com a indenização, cobriu as despesas hospitalares.
- O presidente da Nicarágua foi deposto, o governo foi assumido por um presidente interino e o país entrou em crise interna, com reflexos mundiais.

QUESTÃO 03

“Ninguém será privado de direito por motivo de crença religiosa ou de convicção filosófica ou política, salvo se as invocar para eximir-se de obrigação legal a todos imposta e recusar-se a cumprir prestação alternativa, fixada em lei.”
(Inciso VIII do Art. 5º da Constituição Federal Brasileira)

Sobre o texto, assinale a alternativa **incorreta**.

- A palavra “salvo” introduz restrições a eventuais desvios no exercício das liberdades religiosa, política e filosófica.
- O verbo “invocar” tem sentido de presumir.
- A expressão “a todos imposta” afirma o caráter coercitivo da lei.
- O texto prevê a possibilidade de se proporem opções, desde que legais, ao cumprimento de deveres por parte dos cidadãos.
- O pronome “as”, em “salvo se as invocar”, refere-se às crenças e convicções.

QUESTÃO 04

Considerando as flexões verbais nos enunciados e considerando a formalidade da língua, assinale a alternativa **correta**.

- A Polícia Federal não entrevistou no caso da guerrilha urbana, porque entendeu não ser de sua competência.
- Se este verão trazer mais chuvas, teremos novas enchentes Brasil afora.
- Em qualquer ramo da atividade humana, sempre houveram bons e maus profissionais.
- Especialistas recomendam que respeitemos a natureza se não quisermos legar desastres irreparáveis a nossos filhos.
- A adoção de políticas mais severas em Nova Iorque reteu a onda de crimes que assolava a cidade.

QUESTÃO 05

A redundância consiste no uso de palavras que expressam a mesma ideia de forma excessiva. Assinale a alternativa em que ocorre esse fenômeno.

- O cientista falou, em vídeo, sobre o aumento de casos de câncer no Brasil e no mundo.
- Considero que a queda do muro de Berlim e o atentado contra o World Trade Center sejam os acontecimentos mais importantes da história recente.
- A formação de cartéis e o monopólio exclusivo no comércio de bens de consumo são práticas prejudiciais aos consumidores.
- Em várias cidades brasileiras, a população saiu às ruas para protestar contra a corrupção política.
- Nem sempre se identifica a doença num primeiro exame clínico.

QUESTÃO 06

Assinale a alternativa em que o pronome oblíquo foi usado em conformidade com a língua padrão.

- Nunca lhe disse antes, mas gosto muito de você.
- Agradecemos por você ter feito-nos este grande favor.
- Não fosse a exiguidade do espaço, a cerimônia de formatura poderia-se realizar no salão nobre.
- Te prepara, meu filho, porque a viagem será longa e cansativa.
- Os fortes não abatem-se com as derrotas.

QUESTÃO 07

“A maior linha de roçadeiras do País agora tem a maior garantia do mercado: 18 meses”
(Propaganda veiculada na revista Veja n° 43, de 28/11/2009)

Sobre o enunciado, é **incorreto** afirmar.

- O sujeito da oração é “A maior linha de roçadeiras do país”.
- O advérbio “agora”, se transposto para o início da frase, alteraria o sentido da mensagem.
- No lugar de dois pontos, poder-se-ia utilizar travessão.
- “Mercado”, neste contexto, corresponde ao comércio de roçadeiras pelos concorrentes.
- A repetição da palavra “maior” estabelece correspondência entre a dimensão da empresa e a extensão do benefício oferecido.

QUESTÃO 08

“Aquele casamento não poderia mesmo dar certo: ela gosta de ler Dostoiévsky; já ele só lê as tirinhas e as colunas esportivas do jornal... e olhe lá!”

Sobre o enunciado, assinale a alternativa **incorreta**.

- A palavra “mesmo” funciona como reforço argumentativo de uma opinião, a de que o casamento estava fadado ao insucesso.
- O locutor fundamenta sua opinião na adversidade socioeconômica do casal.
- Em “ela gosta de ler Dostoiévsky” ocorre uma figuração linguística que equivale a “Ela gosta de ler os livros que foram escritos por Dostoiévsky”.
- Tirinhas são fragmentos ou segmentos de histórias em quadrinhos, em faixas horizontais.
- A expressão “e olhe lá!” faz parte do linguajar coloquial e é usada para dar ênfase a uma expressão ou fazer uma advertência.

QUESTÃO 09

Observe o enunciado abaixo.

Que frio! Que vento! Que calor! Que caro! Que absurdo! Que bacana! Que tristeza! Que tarde! Que amor! Que besteira! Que esperança! Que modos! Que noite! Que graça! Que horror! Que doçura! Que novidade! Que susto! Que pão! Que vexame! Que mentira! Que confusão! Que vida! Que talento! Que alívio! Que nada...
Assim, em plena floresta de exclamações, vai-se tocando pra frente.

Carlos Drummond de Andrade.

Em relação ao enunciado, é **correto** afirmar.

- Não é um texto, pois é um amontoado de frases sem conexão entre si.
- O texto não tem sentido por falta de elementos coesivos.
- A pontuação compromete o sentido do texto.
- A última frase compensa a falta de elementos coesivos e dá sentido ao todo.
- Não é um texto, pois o trecho faz parte de um poema do autor.

QUESTÃO 10

Analise a frase.

“A multidão se dirigiu para onde havia água em abundância, pois assim teriam mais tempo até serem resgatados”.

Com base nela, assinale a **correta**.

- a. Está correta, pois, os verbos no plural se explicam como um caso de silepse de número.
- b. Não está correta porque o primeiro verbo está no singular.
- c. Não há concordância em número, pois há, para o sujeito “multidão” verbos tanto no singular quanto no plural.
- d. A conjunção “pois” é coordenativa explicativa e em seu lugar deveria haver uma subordinativa conformativa.
- e. Está totalmente incorreta, pois não há concordância em número ou em gênero.

QUESTÃO 11

O uso dos verbos, quanto à conjugação, tempo ou modo, está **correto** em qual das alternativas?

- a. A empresa iria destinar mais recursos para problemas relacionados ao meio-ambiente se houver melhores incentivos financeiros.
- b. A empresa destinará mais recursos para problemas relacionados ao meio-ambiente se houverem melhores incentivos financeiros.
- c. A empresa irá destinar mais recursos para problemas relacionados ao meio-ambiente se haverem melhores incentivos financeiros.
- d. A empresa destinará mais recursos para problemas relacionados ao meio-ambiente se houvessem melhores incentivos financeiros.
- e. A empresa vai destinar mais recursos para problemas relacionados ao meio-ambiente se houver melhores incentivos financeiros.

QUESTÃO 12

“Ouviram do Ipiranga as margens plácidas de um povo heróico o brado retumbante.”

A função sintática de cada um dos termos grifados é, respectivamente:

- a. núcleo do sujeito e objeto direto.
- b. objeto direto e sujeito.
- c. adjunto adverbial de lugar e sujeito.
- d. sujeito e objeto indireto.
- e. substantivo e adjunto adnominal.

HISTÓRIA E GEOGRAFIA DO MATO GROSSO

QUESTÃO 13

Assinale a questão abaixo que **não** corresponde a história do período colonial mato-grossense.

- a. A Rusga foi um conflito político que envolveu as facções dos Liberais e dos Caramurus, usando o povo para que realizassem motins e rebeliões.
- b. O conflito entre o governador de São Paulo Rodrigo César de Menezes e os Irmãos Leme.
- c. O Rio Jauru, por ocasião do Tratado de Madri, foi considerado um marco geográfico muito importante, o que fez com que a Coroa Portuguesa, em 1754, mandasse despachar, de Portugal, grandes blocos de pedra esculpidos em forma piramidal com inscrições que declaravam que aquelas terras eram de domínio português.
- d. O rei de Portugal, considerando o pedido do governador autorizou que fossem montadas bandeiras e expedições para exterminar os índios Paiaguá.
- e. Uma construção estrategicamente erguida ao longo da fronteira ocidental foi o Forte Real Príncipe de Beira, por ordem de Luís de Albuquerque de Melo Pereira e Cáceres, pois a posição geopolítica dessa fortificação era estratégica.

QUESTÃO 14

Assinale a alternativa **correta** sobre a história econômica de Mato Grosso, do Império à República.

- a. A extração da erva-mate foi pouco expressiva na região de Mato Grosso, não configurando presença nos rumos da economia da província mato-grossense.
- b. A poaia, conhecida cientificamente como *Cephaeles ipecacuanha*, foi raiz de exportação apenas até a primeira metade do século XIX, pouco contribuindo com a economia da província.
- c. Em Mato Grosso, as mangabeiras e seringueiras nativas floresceram nas bacias dos rios Tapajós e Paraguai, de onde era retirado látex de excelente qualidade, muito procurado pelos europeus. Grandes casas comerciais regionais a comercializam, exportando a produção diretamente aos mercados platinos e europeus.
- d. O pioneiro na implantação de usinas de açúcar em Mato Grosso foi Antônio Paes de Barros, conhecido como Totó Paes, famoso proprietário da Usina Itaiçi. Porém, com a falta de recurso e tecnologia esta usina teve um caráter efêmero.

- e. A pecuária em Mato Grosso, foi historicamente uma atividade pouco exercida pela necessidade de grande número de mão-de-obra. Inicialmente o gado era utilizado no abastecimento da região mineradora, depois surgiram algumas charqueadas ao longo do Rio Cuiabá e Paraguai, mas, com pouca expressão econômica.

QUESTÃO 15

“O Coronelismo pode ser definido como o poder exercido pelos homens ricos e proprietários de terras, pessoas influentes politicamente que haviam sido agraciadas, durante o Império, com patentes da Guarda Nacional correspondentes àquelas do Exército, sendo que a maioria deles era chamada de coronel, porém, eram coronéis civis, da Guarda Nacional” (SIQUEIRA, 2002, p.157).

Foram ações ou movimentos coronelistas no período republicano em Mato Grosso, **exceto**:

- A deposição de Magessi.
- O massacre da Baía do Garcez.
- O assassinato de Totó Paes.
- A Caetanada.
- O conflito entre José Morbeck e Carvalhinho.

QUESTÃO 16

A partir das décadas de 1960 e 1970, Mato Grosso conheceu significativas mudanças no meio rural e urbano, em busca da modernização.

Sobre essas mudanças, assinale **V** para as alternativas verdadeiras e **F** para as falsas.

- Implantação dos grandes eixos rodoviários e o aumento da urbanização.
- Expansão agropecuária e a mecanização agrícola.
- Desenvolvimento industrial, em especial da agroindústria, e desenvolvimento do setor de telecomunicações.
- Avanços do setor de serviços e de informática.

Assinale a sequência **correta**.

- F, V, V, V.
- V, V, V, V.
- F, V, F, V.
- V, V, F, F.
- F, F, F, V.

QUESTÃO 17

As afirmativas sobre a hidrografia mato-grossense estão corretas, **exceto**:

- a maior parte dos rios mato-grossenses encontra-se em área de clima tropical

semi-úmido, com estação seca muito pronunciada e, portanto, com grande oscilação da vazão fluvial.

- o principal divisor de águas, em Mato Grosso, é o Planalto dos Parecis.
- está localizado, em Mato Grosso, o grande divisor de águas das bacias hidrográficas do Amazonas e do Paraná, com grande número de cabeceiras de rios que são impróprios para o transporte fluvial de cargas.
- em Mato Grosso, os rios pertencentes à bacia Amazônica drenam 2/3 do seu território. Esses rios percorrem superfícies de Planaltos e Chapadas dos Parecis, Planaltos e Serras Residuais e Depressões, as duas últimas do Norte de Mato Grosso, apresentando em seus cursos cachoeiras e corredeiras.
- possui grandes lagos e lagoas de erosão fluvial e de barragem, notadamente no Pantanal.

CONHECIMENTOS COMPLEMENTARES

QUESTÃO 18

Com base na Lei complementar nº 266, de 29/12/2006, considera-se cargo de assessoramento, um conjunto de atribuições que:

- corresponde a encargos de direção, chefia e assessoramento, criados por lei, exercido por titular de cargo efetivo do Poder Executivo Estadual.
- implica na responsabilidade de coordenar a execução de programas, projetos e atividades de uma ou mais unidades administrativas.
- implica na responsabilidade de dirigir, ou seja, estabelecer diretrizes e estratégias, desenvolver e coordenar a execução de programas, projetos e atividades de órgãos ou conjunto de unidades administrativas.
- concerne a um ou mais assuntos complementares cometido a um cargo que exija formação ou experiência específica para seu desenvolvimento.
- corresponde a encargos de direção, chefia e assessoramento, criados por lei, de livre nomeação e exoneração, cujo provimento se faz em caráter temporário através de ato governamental.

QUESTÃO 19

Segundo a LC 266/2006, são direitos dos servidores exclusivamente comissionados, **exceto**:

- a. gratificação natalina correspondente a 01(um) subsídio mensal integral.
- b. contribuição referente à cota parte do empregador ao INSS.
- c. licença médica, atestada pela unidade de perícia médica do INSS, dentro de um período máximo de 15 (quinze) dias.
- d. 30 (trinta) dias de férias remuneradas, a cada período de 12 (doze) meses efetivamente trabalhados.
- e. adicional de 1/3 (um terço) de férias.

QUESTÃO 20

O Diretor-Geral de Polícia Judiciária Civil do Estado de Mato Grosso tem as seguintes competências, **exceto**:

- a. empossar novos Delegados de Polícia Judiciária Civil, nomeados por concurso público, observada a ordem de classificação.
- b. suspender o direito de o policial civil portar arma de fogo, por conveniência disciplinar, ou recomendação médica ou solicitação da Gerência de Armas *ad referendum*, do Conselho Superior da Polícia Judiciária Civil.
- c. avocar, excepcional e fundamentadamente, Inquérito Policial e outros procedimentos de Polícia Judiciária Civil, para redistribuição.
- d. gerir as atividades referentes à administração de pessoal, material, orçamento, finanças e serviços gerais.
- e. determinar a instauração de procedimento administrativo disciplinar.

QUESTÃO 21

Sobre o estágio probatório, previsto para a Polícia Judiciária Civil do Estado de Mato Grosso, assinale a alternativa **correta**.

- a. Será exonerado por ato do Diretor-Geral de Polícia Judiciária Civil do Estado de Mato Grosso ou por Ato Governamental o policial civil em estágio probatório que não preencher os requisitos estabelecidos em lei específica para o estágio probatório.
- b. Esgotado o prazo de defesa e produzidas as provas requeridas, a comissão decidirá, mediante voto e pela maioria simples de seus membros presentes, sobre a conveniência ou não da permanência do policial civil no serviço público.
- c. O policial civil em estágio probatório, exceto por ato presidencial, não poderá ser colocado à disposição de outros órgãos, instituições ou poderes, do Estado ou de Unidades da Federação, nem exercer cargo ou função de confiança.

- d. O período de estágio probatório em cargo policial civil é considerado de efetivo exercício para todos os fins.
- e. Até o vigésimo dia, antes de encerrar o prazo de estágio probatório, deverá a comissão emitir parecer conclusivo e fundamentado sobre a permanência ou demissão do policial civil.

QUESTÃO 22

Em relação à Lei Complementar nº 112/2002, que instituiu o Código de Ética Funcional do Servidor Público Civil do Estado de Mato Grosso, assinale a alternativa **incorreta**.

- a. Concluídas as diligências promovidas pela Comissão de Ética, o servidor público será oficiado para nova manifestação, no prazo de 05 (cinco) dias.
- b. É vedado ao servidor público, o uso de cargo, emprego ou função, bem como facilidades, amizades, tempo, posição e influências, para obter qualquer favorecimento, para si ou para outrem.
- c. À Comissão de Ética incumbe fornecer, aos organismos encarregados da execução do quadro de carreira, os registros sobre a conduta ética dos servidores públicos, para o efeito de instruir e fundamentar promoções e para todos demais procedimentos próprios da carreira do servidor público.
- d. Toda ausência injustificada do servidor público de seu local de trabalho é fator de desmoralização do serviço público estadual, o que quase sempre conduz à desordem nas relações humanas.
- e. O servidor público será oficiado para manifestar-se no prazo de 05 (cinco) dias, em razão do processo de apuração de prática de ato em desrespeito ao preceituado neste código, instaurado pela Comissão de Ética, de ofício ou em razão de denúncia fundamentada formulada por autoridade, servidor público, qualquer cidadão que se identifique ou quaisquer entidades associativas regularmente constituídas.

QUESTÃO 23

Na organização básica dos órgãos da Administração Direta do Estado de Mato Grosso, o Nível de Gerência Superior, será:

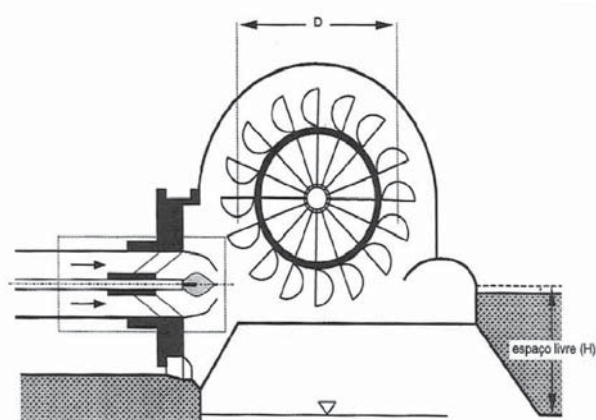
- a. representado pela coordenação e execução de atividades em determinados pólos regionais a serem definidos por decreto.

- b. exercido pelos subsecretários, com funções relativas à implantação e controle de programas e projetos, bem como atividades de gerência necessárias ao desempenho da Pasta.
- c. representado pelos Conselhos ou assemelhados com respectivas funções regimentais.
- d. representado pelos Secretários de Estado, no desempenho de suas funções institucionais e administrativas.
- e. relativo ao apoio especializado aos titulares dos órgãos.

CONHECIMENTOS ESPECÍFICOS

QUESTÃO 24

A figura abaixo mostra a seção transversal de uma turbina em que a energia potencial da água transforma-se em energia cinética, mediante injetores que facilitam o impulso da água sobre as pás da roda motriz, o que a faz trabalhar sob condições de pressão atmosférica.

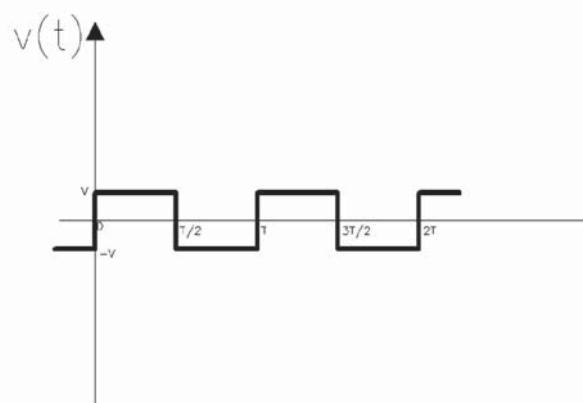


Como essa turbina pode ser classificada?

- a. Turbina Francis.
- b. Roda d' água.
- c. Turbina Kaplan.
- d. Turbina Pelton.
- e. Turbina Michel-Banki.

QUESTÃO 25

Analise a figura.



Com base na figura, assinale a alternativa **correta**.

- a. $\frac{v}{\sqrt{2}}$
- b. $\frac{v}{3}$
- c. v
- d. $\frac{v^2}{\sqrt{2}}$
- e. $\left(\frac{v}{\sqrt{2}}\right)^3$

QUESTÃO 26

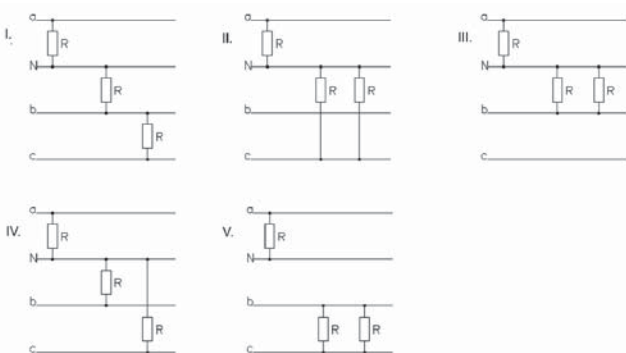
Sabendo-se que a demanda máxima das cargas de uma instalação está descrita na tabela abaixo, calcule o fator de demanda da instalação e assinale a alternativa **correta**.

Conjunto de Cargas	Potência Instalada (kW)	Demanda Máxima no dia (kW)
A	12	10
B	15	14
C	20	15

- a. 0,8297
- b. 2,2926
- c. 0,4361
- d. 1,2051
- e. 0,5256

QUESTÃO 27

Analisar os esquemas do sistema de cargas equilibradas, ligadas em estrela.



Com base no sistema, assinale a alternativa **correta**.

- Apenas II e III estão corretos.
- Apenas I está correto.
- Apenas IV está correto.
- Apenas V está correto.
- Apenas III e V estão corretos.

QUESTÃO 28

Acerca das reatâncias indutivas e capacitivas, ambas variam com a:

- indutância.
- capacitância.
- tensão.
- frequência.
- resistência.

QUESTÃO 29

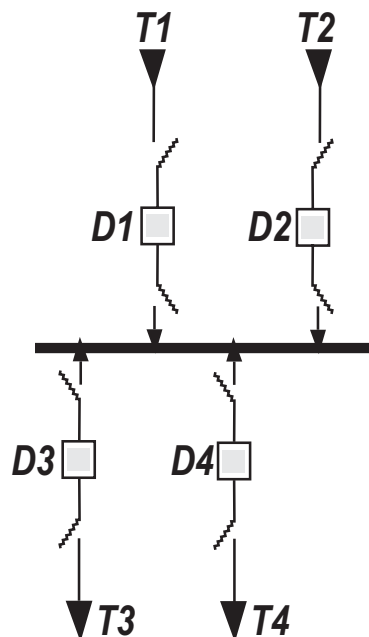
Tem-se um circuito trifásico equilibrado, com impedâncias idênticas ligadas em triângulo entre si. Qual seria o valor das impedâncias num circuito equivalente em que estas estivessem ligadas em estrela?

- Z
- $2Z$
- $3Z$
- $Z/2$
- $Z/3$

QUESTÃO 30

O arranjo do barramento de uma subestação é mostrado abaixo.

Dados: T1, T2, T3 e T4 são transformadores, D1, D2, D3 e D4 são disjuntores.



Assinale a alternativa que apresenta o tipo de barramento do esquema acima.

- Barra simples.
- Barra simples seccionada.
- Barra em anel.
- Barra dupla.
- Barra principal em transferência.

QUESTÃO 31

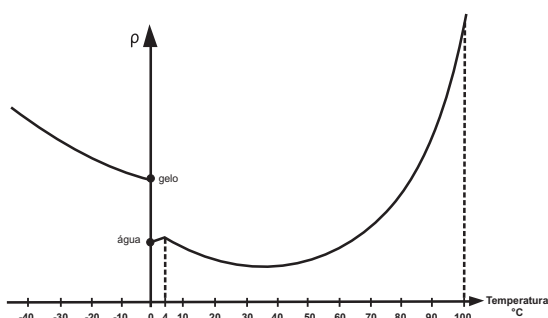
Uma instalação apresenta um consumo mensal de 10.000kWh, sendo de 200h o período (mensal) de funcionamento e o fator de potência original de 0,5. Determine a carga capacitiva necessária para aumentar o fator de potência para **aproximadamente** 0,707, considerando seno de 60° igual a 0,866, cosseno de 60° igual a 0,5, seno de 45° igual ao cosseno de 45° , que é igual a 0,707.

De posse desse resultado, assinale a alternativa **correta**.

- 0,6849kVar
- 68,49kVAR
- 0,365kVAR
- 136,5kVAR
- 36,5kVAR

QUESTÃO 32

O gráfico abaixo descreve o desempenho de um solo, no que diz respeito a sua resistividade, de acordo com a variação de temperatura.



Acerca da condutividade desse solo, é **correto** afirmar.

- A condutividade do solo varia de forma diretamente proporcional em relação à temperatura ambiente.
- A condutividade do solo tende a aumentar quando a água dissolvida encontra-se congelada.
- A condutividade do solo tende a diminuir quando a água nele dissolvida evapora.
- A condutividade do solo não varia em relação à temperatura ambiente.
- A condutividade do solo aumenta com a diminuição da temperatura ambiente.

QUESTÃO 33

Um transformador de corrente, especificado como 50-5A, 15kV, opera a corrente nominal, e destina-se à proteção de um consumidor industrial, onde o cabo de interligação é de 4mm^2 de seção transversal e tem comprimento de 170m. A carga do relé digital alimentado pelo TC é de 6,5 VA. Desconsidere a contribuição da reatância do cabo.

Qual a carga do transformador de corrente?
Dados: a impedância do cabo é igual a $\vec{Z} = 5,5518 + j0,1279 \text{ m}\Omega/\text{m}$

- 30 VA
- 65VA
- 22VA
- 47VA
- 19VA

QUESTÃO 34

Uma medição efetuada por um amperímetro indicou que a corrente no secundário de um transformador de corrente, suprindo uma determinada carga é de 6A. Calcule o valor real desta corrente no circuito primário, sabendo-se que o TC é de 400-5A e apresenta um fator de correção de relação igual a 100,5%, e assinale a alternativa **correta**.

- 450 A
- 406 A
- 480 A
- 477,6 A
- 400 A

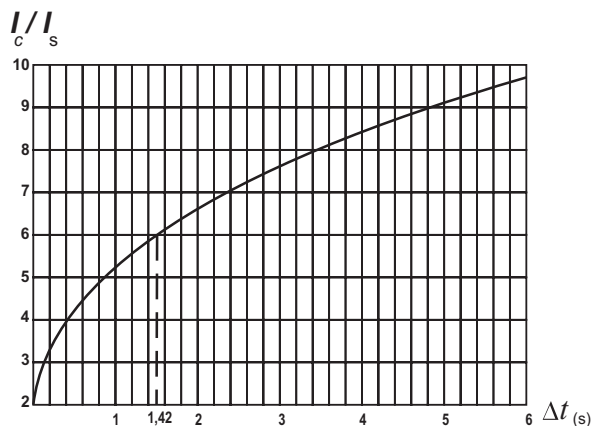
QUESTÃO 35

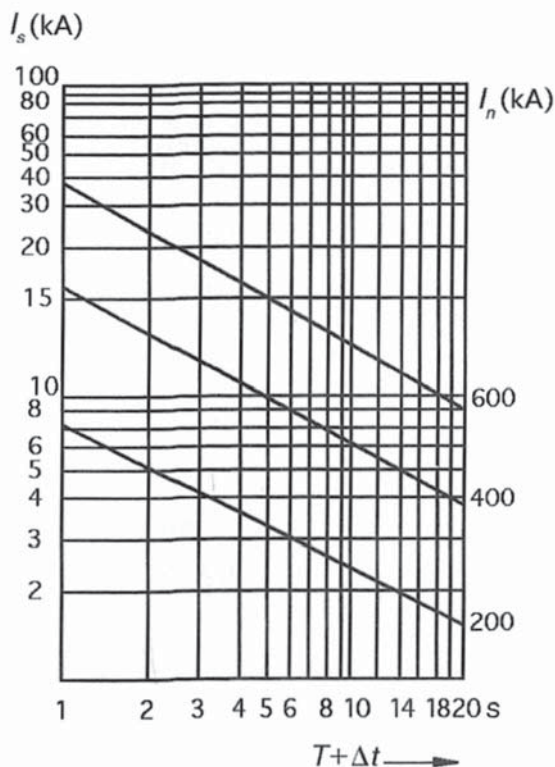
Acerca dos transformadores de potencial do tipo indutivo, os classificados como grupo de ligação 2, são aqueles projetados apenas para ligação entre:

- fase e fase independente do aterramento do sistema.
- fase e neutro de sistemas sem aterramento.
- fase e fase de sistemas sem aterramento.
- fase e fase de sistemas diretamente aterrados.
- fase e neutro de sistemas diretamente aterrados.

QUESTÃO 36

Em uma bucha de passagem de uma subestação de 1.500 kVA, sabe-se que as correntes de crista e a corrente simétrica de curto-circuito valem respectivamente 40 e 5kA. O tempo de proteção é de 10,6s. Dados: os gráficos para determinação da corrente nominal de buchas de passagem.





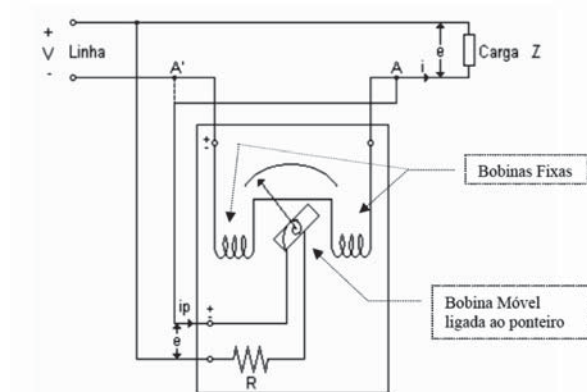
Assinale a alternativa que apresenta o valor nominal da corrente.

- 100 A
- 200 A
- 300 A
- 400 A
- 600 A

QUESTÃO 37

Na figura abaixo, a corrente que circula pelas bobinas fixas (de campo) é a corrente de carga (i). A corrente i_p é praticamente e/R . Assim, o conjugado sobre a bobina móvel depende do produto da densidade de fluxo do campo (produzido pela bobina de corrente) e da corrente da bobina móvel (bobina de potencial). Uma vez que o conjugado motor depende do produto *tensão x corrente*, se a *tensão* e *corrente* variarem no tempo (senoidais), o conjugado motor também variará; se essas variações forem muito rápidas (na prática 60 Hz), a bobina móvel não poderá acompanhar este conjugado variável, tomando uma posição tal, que o conjugado resistente da mola restauradora se iguale ao valor eficaz do conjugado motor produzido pela ação eletromagnética. Esse conjugado motor depende também do cosseno da diferença angular entre i_p e i , sendo então proporcional à potência ativa.

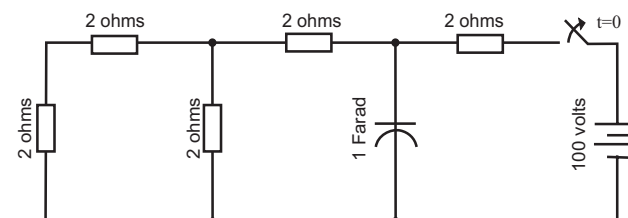
De acordo com a descrição acima e com o desenho abaixo, a que instrumento unicamente essas informações dizem respeito?



- Amperímetro.
- Voltímetro.
- Fasímetro.
- Megômetro.
- Wattímetro.

QUESTÃO 38

Observe o circuito abaixo, após a abertura da chave.



Qual a equação que descreve o comportamento da tensão no capacitor com o passar do tempo, ou seja, $t > 0$, sendo que o mesmo se encontrava em regime permanente imediatamente antes da abertura da chave?

- $V(t) = 6,25e^{6t/20}$
- $V(t) = 62,5e^{-6t/20}$
- $V(t) = 6,25e^{-20t/6}$
- $V(t) = 0,16e^{-20t/6}$
- $V(t) = 2e^{-20t/6}$

QUESTÃO 39

Um motor de indução de quatro polos opera à frequência de 60 Hz e tem um escorregamento de plena carga de 2%. Qual a frequência do rotor no instante da partida?

- 120 Hz
- 30 Hz
- 62 Hz
- 60 Hz
- 58 Hz

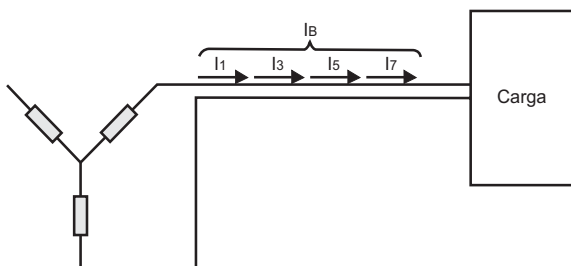
QUESTÃO 40

Um alternador trifásico, ligação estrela, de 1000 kVA, 4.600 V, tem uma resistência de armadura de 1 Ω por fase, e uma reatância de armadura síncrona de 10 Ω por fase. Encontre a tensão gerada por fase, à plena carga, para um fator de potência unitário e assinale a alternativa **correta**.

- a. $V = 2784,3 + j 1253,6$
- b. $V = 2785,3 - j 1253$
- c. $V = -2785,3 + j 1253$
- d. $V = 1253 + j 2785,3$
- e. $V = 1253 - j 2785,3$

QUESTÃO 41

Supondo que o circuito da figura abaixo tenha as seguintes correntes detectadas por um analisador de energia.

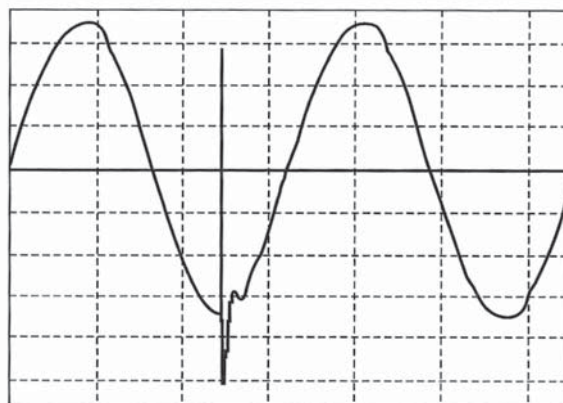


I_1 (fundamental) = 110A
 I_3 (corrente harmônica de ordem 3) = 42A
 I_5 (corrente harmônica de ordem 5) = 18,73A
 I_7 (corrente harmônica de ordem 7) = 14A
 Para qual valor de corrente, **aproximadamente**, este condutor deve ser dimensionado?

- a. 180 A
- b. 0,18 A
- c. 20 A
- d. 12 A
- e. 120 A

QUESTÃO 42

O gráfico abaixo mostra o comportamento da tensão, ao longo do tempo (o eixo y equivale ao eixo da tensão e o eixo x ao eixo do tempo), de uma das fases de uma instalação industrial que trabalha com motores de indução que são ligados em momentos distintos ao longo do dia.

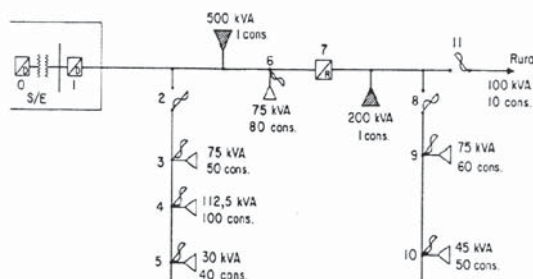


De posse dessas informações, qual distúrbio elétrico essa tensão está sofrendo?

- a. Afundamento de tensão.
- b. Sobretensão.
- c. Distorção harmônica.
- d. Surto de Tensão.
- e. Subtensão.

QUESTÃO 43

O circuito abaixo, mostra o trecho rural do alimentador em questão sofra uma interrupção devido à atuação acidental da chave fusível de linha n^o 11. de acordo com a figura abaixo.



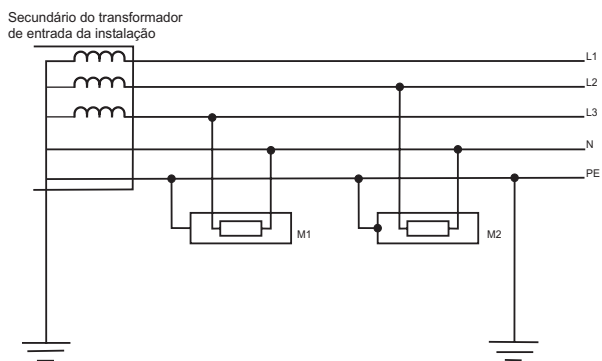
ITEM	CONSULMIDORES	kVA	EQUIPAMENTO	OBSERVAÇÕES
0	392	1212	DISJUNTOR	DISJ-GERAL
1	392	1212	DISJUNTOR	ALIMENTADOR N ^o 1
2	190	217	CHAVE-FUSÍVEL DE LINHA	
3	50	75	CHAVE-FUSÍVEL DE TRAFÓ	
4	100	112	CHAVE-FUSÍVEL DE TRAFÓ	
5	40	30	CHAVE-FUSÍVEL DE TRAFÓ	
6	80	75	CHAVE-FUSÍVEL DE TRAFÓ	
7	121	420	RELIGADOR AUTOMÁTICO	
8	110	120	CHAVE-FUSÍVEL DE LINHA	
9	60	75	CHAVE-FUSÍVEL DE TRAFÓ	
10	50	45	CHAVE-FUSÍVEL DE TRAFÓ	
11	10	100	CHAVE-FUSÍVEL DE LINHA	SAÍDA DA LINHA RURAL

Em relação a essa situação, qual o impacto no DEC (Duração Equivalente de Interrupção por Unidade Consumidora) do alimentador, em porcentagem?

- a. 2,55%
- b. 3,55%
- c. 1,55%
- d. 0,55%
- e. 6,55%

QUESTÃO 44

O esquema de aterramento da figura abaixo é denominado de:

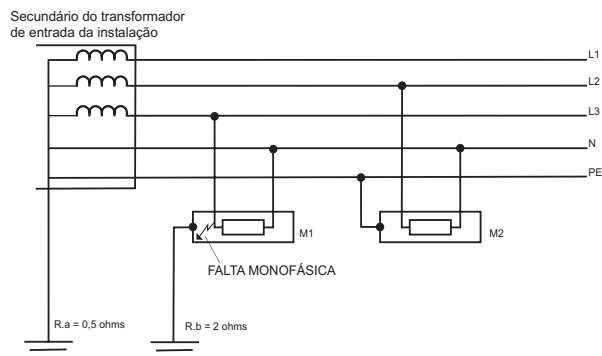


- TT
- IT
- TN-C
- TN-S
- TN-C-S

QUESTÃO 45

No sistema elétrico abaixo ocorreu uma falta na carcaça da máquina 1 (M1). Neste instante, qual é o valor da tensão de contato a que a máquina 2 (M2) ficou submetida?

Dado: tensão de fase igual a 220 volts.
Desconsiderar a impedância interna das máquinas.



- 220 V
- 127 V
- 380 V
- 176 V
- 44 V

QUESTÃO 46

Das características listadas, qual delas é **inapropriada** a uma luminária que se encontra instalada em uma sala de leitura?

- Proporcionar suporte e conexão elétrica para as lâmpadas.
- Permitir fácil manutenção.
- Permitir fácil ligação do condutor de proteção.
- Absorver o máximo de fluxo luminoso produzido pelas lâmpadas.
- Manter a temperatura de operação das lâmpadas dentro de limites prefixados.

QUESTÃO 03

De acordo com as definições dispostas na Resolução ANEEL n° 456, de 29 de novembro de 2000, a Estrutura Tarifária utilizada no Brasil, definida como o conjunto de tarifas aplicáveis a componentes de consumo de energia elétrica e/ou demanda de potências ativas, de acordo com a modalidade de fornecimento, é dividida em estrutura tarifária convencional e estrutura tarifária horo-sazonal. Explique a diferença entre elas.



