



Concurso Público para provimento de cargos de  
**Mecânico de Manutenção**

Nome do Candidato

Caderno de Prova '39', Tipo 001

Nº de Inscrição

MODELO

Nº do Caderno

MODELO1

Nº do Documento

0000000000000000

00001-0001-0001

ASSINATURA DO CANDIDATO

**P R O V A**

Conhecimentos Básicos  
Conhecimentos Específicos

## INSTRUÇÕES

- Verifique se este caderno:
  - corresponde a sua opção de cargo.
  - contém 50 questões, numeradas de 1 a 50.Caso contrário, reclame ao fiscal da sala um outro caderno.  
Não serão aceitas reclamações posteriores.
- Para cada questão existe apenas UMA resposta certa.
- Você deve ler cuidadosamente cada uma das questões e escolher a resposta certa.
- Essa resposta deve ser marcada na FOLHA DE RESPOSTAS que você recebeu.

## VOCÊ DEVE

- Procurar, na FOLHA DE RESPOSTAS, o número da questão que você está respondendo.
- Verificar no caderno de prova qual a letra (A,B,C,D,E) da resposta que você escolheu.
- Marcar essa letra na FOLHA DE RESPOSTAS, conforme o exemplo: (A) ● (C) (D) (E)

## ATENÇÃO

- Marque as respostas primeiro a lápis e depois cubra com caneta esferográfica de tinta preta.
- Marque apenas uma letra para cada questão, mais de uma letra assinalada implicará anulação dessa questão.
- Responda a todas as questões.
- Não será permitida qualquer espécie de consulta, nem o uso de máquina calculadora.
- Você terá 3 horas para responder a todas as questões e preencher a Folha de Respostas.
- Ao término da prova, chame o fiscal da sala para devolver os Cadernos de Questões e a sua Folha de Respostas.
- Proibida a divulgação ou impressão parcial ou total da presente prova. Direitos Reservados.

**CONHECIMENTOS BÁSICOS****Português**

**Atenção:** As questões de números 1 a 9 baseiam-se no texto abaixo.

*A preocupação com as mudanças climáticas começou a ganhar a atenção dos paulistanos quando um problema da cidade chegou ao limite do suportável: o caos no transporte coletivo e individual e o agravamento da poluição.*

*Se, há algumas décadas, as indústrias eram as grandes vilãs, hoje os carros são a principal fonte emissora de poluentes. Na Grande São Paulo, 95% das emissões de gases como monóxido de carbono, óxidos de nitrogênio e hidrocarbonetos saem dos veículos. A poluição do ar mata 12 pessoas por dia na capital, segundo a Faculdade de Medicina da Universidade de São Paulo. A presença de material inalável na atmosfera (principalmente a enorme quantidade de enxofre presente no diesel) atinge o dobro do recomendado pela Organização Mundial da Saúde. É como se o paulistano fumasse dois cigarros por dia, o que reduz em um ano e meio a expectativa de vida.*

*Nesse cenário, torna-se evidente a necessidade de soluções de curto, médio e longo prazos que garantam alternativas viáveis e eficientes para a população. A proposta de pedágio urbano – rejeitada por 87% dos paulistanos, segundo pesquisa – poderia, inclusive, ser descartada. O rodízio de veículos, em vigor há mais de dez anos, poderia ter sido evitado.*

*Não existe fórmula mágica nem receita única. São fundamentais iniciativas tanto do poder público quanto da sociedade civil. Grande parte das propostas formuladas por cidadãos, organizações sociais e empresas é dedicada à mobilidade urbana e à melhoria do transporte coletivo. O que, além de contribuir para a redução dos congestionamentos, poderá melhorar a qualidade do ar e, conseqüentemente, elevar a qualidade de vida da população.*

*Mas é importante lembrar que, em uma cidade com dimensões territoriais gigantescas como São Paulo, a crise na mobilidade urbana está diretamente relacionada à desigualdade social. A má distribuição dos equipamentos e serviços públicos e privados no município obriga milhões de paulistanos a fazerem grandes deslocamentos para estudar, trabalhar, ir ao médico, pagar contas. Medidas preventivas – e não só as que se referem especificamente à circulação de veículos – podem evitar soluções restritivas e contribuir para a construção de uma cidade mais justa e sustentável.*

(Oded Grajew. **O Estado de S. Paulo**, Cidades/Metrópole, C5, 15 de agosto de 2008, com adaptações)

1. O texto aponta
  - (A) a impossibilidade de controle nos índices das emissões de poluentes em qualquer cidade, em razão dos congestionamentos no trânsito.
  - (B) a necessidade de se imporem medidas restritivas para a circulação de veículos na cidade, principalmente em ruas do centro, mais poluídas.
  - (C) as principais soluções possíveis para melhorar a qualidade do ar que se respira em São Paulo, por tratar-se de problema de saúde pública.
  - (D) a maior responsabilidade das emissões de elementos poluentes do ar pelos carros que circulam atualmente em São Paulo.
  - (E) os efeitos catastróficos das mudanças climáticas no ar poluído que se respira em toda a região metropolitana de São Paulo.
2. Segundo o texto, *Medidas preventivas* (último parágrafo) se referem
  - (A) ao atendimento insatisfatório dos órgãos públicos aos problemas de saúde que atingem os paulistanos em decorrência da poluição atmosférica.
  - (B) ao oferecimento e à distribuição dos serviços públicos e privados em toda a cidade, para facilitar a movimentação de pessoas.
  - (C) à maior restrição do número de veículos em circulação pela cidade, no sentido de evitar congestionamentos de trânsito.
  - (D) às propostas acerca da reavaliação dos resultados obtidos com o rodízio de carros na cidade, que vigora há bastante tempo.
  - (E) ao descontrole das emissões de poluentes pelas indústrias na região metropolitana, que compromete a qualidade do ar.



<p>3. Com a expressão <i>Nesse cenário</i>, que inicia o 3º parágrafo, o autor</p> <p>(A) cria soluções apropriadas e eficazes para o que considera o maior problema da cidade, o trânsito congestionado.</p> <p>(B) considera exageradas as informações obtidas pela Faculdade de Medicina de São Paulo, sobre os perigos trazidos pelo trânsito.</p> <p>(C) se utiliza dos dados referentes aos problemas da poluição na cidade, para discutir propostas de solução para eles.</p> <p>(D) imagina uma situação bastante provável do que poderia acontecer com os moradores que respiram o ar poluído de uma cidade.</p> <p>(E) expõe suas dúvidas sobre a impossibilidade de locomoção rápida nas ruas de São Paulo, tomadas por veículos coletivos e particulares.</p>	<p>7. <i>A presença de material inalável na atmosfera (...) atinge o dobro do recomendado ...</i> (2º parágrafo)</p> <p>A frase cujo verbo exige o mesmo tipo de complemento que o grifado acima é:</p> <p>(A) ... quando um problema da cidade chegou ao limite do suportável ...</p> <p>(B) ... as indústrias eram as grandes vilãs ...</p> <p>(C) ... 95% das emissões de gases (...) saem dos veículos.</p> <p>(D) ... poderá melhorar a qualidade do ar ...</p> <p>(E) ... e contribuir para a construção de uma cidade mais justa e sustentável.</p>
<p>4. Tornar São Paulo <i>uma cidade mais justa e sustentável</i>, segundo o final do texto, significa</p> <p>(A) reduzir a desigualdade social e a poluição atmosférica.</p> <p>(B) manter o rodízio de carros e as propostas de pedágio urbano.</p> <p>(C) ampliar o número de veículos de transporte coletivo.</p> <p>(D) medir de modo mais eficaz os congestionamentos no trânsito.</p> <p>(E) facilitar o fluxo de carros particulares em toda a cidade.</p>	<p>8. A concordância verbo-nominal está inteiramente correta na frase:</p> <p>(A) O sucesso de experiências de implantação de pedágio urbano em algumas cidades atraíram a atenção de autoridades responsáveis pelo transporte.</p> <p>(B) Os defensores da implantação de pedágio urbano defende que se reduz a circulação de veículos e geram receitas para investir no transporte público.</p> <p>(C) As possibilidades de redução dos problemas de trânsito passam por campanhas de conscientização dos usuários e pela oferta de transporte coletivo de qualidade.</p> <p>(D) A ampliação de vias públicas nem sempre produzem resultados satisfatórios, pois os melhoramentos tende a incentivar a presença de mais carros nas ruas.</p> <p>(E) É necessário ser pensado alternativas de solução para os problemas de trânsito na cidade de São Paulo, em razão dos enormes prejuízos decorrentes da lentidão.</p>
<p>5. Identifica-se claramente no texto</p> <p>(A) defesa de algumas propostas de controle do tráfego que já vigoram em toda a região metropolitana de São Paulo.</p> <p>(B) crítica à manutenção de um rodízio de carros que já é antigo, com proposta de sua substituição pelo pedágio urbano.</p> <p>(C) oposição às medidas de controle do tráfego de veículos na cidade, devido às enormes distâncias a serem percorridas de um lugar a outro.</p> <p>(D) confirmação dos dados apresentados a respeito das distâncias existentes em São Paulo, para justificar o grande número de ônibus nas ruas.</p> <p>(E) análise objetiva de aspectos referentes aos problemas do trânsito em São Paulo e suas consequências desfavoráveis.</p>	<p>9. A frase que está escrita com correção, lógica e clareza, é:</p> <p>(A) Não basta aumentar a capacidade das vias para resolver os problemas habituais do tráfego intenso nas grandes cidades.</p> <p>(B) No ar respirado de São Paulo existe partículas que faz mal à saúde das pessoas, que vai estar diminuindo o tempo de viver.</p> <p>(C) Menor número de carros circulando nas ruas da cidade diminuem o tempo médio das viagens, principalmente as dos ônibus.</p> <p>(D) O tempo perdido nos engarrafamentos causam muitos prejuízos para todos, seja para os cidadãos, seja para o poder público.</p> <p>(E) O censo comum, mostrando que para se resolver os problemas da cidade, os carros vão sendo substituídos por ônibus.</p>
<p>6. A colocação dos dois-pontos no 1º parágrafo indica</p> <p>(A) repetição, sem maior importância, do que foi dito anteriormente.</p> <p>(B) segmento que explica o que foi afirmado antes desses sinais.</p> <p>(C) retificação do que consta no desenvolvimento do parágrafo.</p> <p>(D) diálogo com um possível leitor, a quem o autor se dirige.</p> <p>(E) reprodução exata de palavras ditas por um profissional.</p>	



**Atenção:** As questões de números 10 a 15 baseiam-se no texto abaixo.

*Escolher um carro não é tarefa fácil. Hoje, no Brasil, 59 marcas nacionais e importadas vendem uma infinidade de modelos para todos os gostos e bolsos. E são muitas as variáveis que influenciam a escolha final. Mas se engana quem pensa que só motorização, autonomia, conforto ou preço pesam na hora da decisão. Um estudo da Universidade de Viena, na Áustria, mostrou que, mesmo inconscientemente, atribuímos características humanas aos automóveis e criamos personalidades para eles de acordo com o seu design. Isso influencia nossa escolha, já que o carro será nosso representante físico numa atividade que ocupa cada vez mais horas dos nossos dias: o trânsito.*

*A pesquisa mostrou ainda que a personalidade dos veículos se encaixa em duas grandes categorias - de um lado, os poderosos e imponentes e, do outro, os simpáticos e alegres. "Não sabemos até que ponto a personalidade do carro pode ser estendida ao seu dono", diz um dos autores do estudo. "Mas não temos dúvida de que ele é um objeto de comunicação e que alguns elementos de design são determinantes na criação de uma identidade reconhecível."*

*O mecanismo de atribuição de personalidade ao carro é relativamente simples. O ser humano tem propensão natural a ver rostos onde eles não existem. Os detalhes da dianteira do veículo são, portanto, facilmente vinculáveis às feições de uma pessoa. Para o coordenador da pós-graduação em design automobilístico da Fundação Mineira de Educação e Cultura, para quem o objetivo dos carros é levar os passageiros de maneira rápida e eficiente de um lugar a outro, o trânsito é uma arena para as interações sociais.*

*Não o surpreende uma das mais relevantes conclusões do estudo austríaco. Segundo os antropólogos de Viena, em última instância, as pessoas preferem carros cada vez maiores e mais fortes para circular pelas ruas da cidade, mesmo que eles sejam menos práticos e mais poluentes. É natural que as pessoas prefiram a segurança em um ambiente que, a cada dia, fica mais violento.*

(João Loes. **Isto é**, 2 de setembro de 2009, pp. 78-80, com adaptações)

10. O texto encontra-se corretamente resumido em:
- (A) Carros de modelos importados têm sido, no momento, os mais procurados no mercado brasileiro, devido ao conforto que oferecem.
  - (B) Infinidade de modelos, de preços e desempenho bastante variáveis, compromete o mercado de automóveis no Brasil.
  - (C) Pesquisadores europeus e brasileiros divergem quanto às conclusões de estudo sobre compra de veículos por consumidores.
  - (D) Motoristas ainda se mostram responsáveis pela poluição ambiental ao adquirir carros de maior valor no mercado.
  - (E) Estudo mostra que a escolha de um carro está associada às semelhanças com as pessoas, percebidas nos veículos.

11. ... o trânsito é uma arena para as interações sociais. (3<sup>o</sup> parágrafo)

O primeiro conceito de **arena**, segundo o Dicionário Houaiss, é: *parte central dos anfiteatros romanos, coberta de areia, onde se realizavam espetáculos de combate entre gladiadores ou entre feras, e que, por ocasião de determinadas datas ou festas cívicas, servia de palco para a entrega às feras de condenados comuns ou cristãos.*

A partir dessa definição é, pois, correto entender a frase acima como:

- (A) crítica velada às deficiências do transporte coletivo em São Paulo.
- (B) justificativa para o fato de as pessoas humanizarem seus carros.
- (C) referência à ideia de que o trânsito em São Paulo é caótico e violento.
- (D) retomada da questão das distâncias que devem ser percorridas na cidade.
- (E) observação inteiramente deslocada de seu sentido próprio.

12. Isso influencia nossa escolha ... (1<sup>o</sup> parágrafo)

O pronome grifado acima, considerando-se o contexto, substitui:

- (A) A atribuição de características humanas aos veículos.
- (B) O conforto proporcionado pelo carro.
- (C) O preço mais baixo de um veículo.
- (D) A autonomia oferecida pelo carro.
- (E) A variedade nas ofertas de veículos à venda.

13. "Não sabemos até que ponto a personalidade do carro pode ser estendida ao seu dono."

A opinião acima, exposta no 2<sup>o</sup> parágrafo, está expressa com outras palavras, sem alteração de sentido, em:

- (A) Não foi determinado o momento de identificação entre o dono e seu carro.
- (B) Não se sabe ao certo até onde o proprietário possui as mesmas características do veículo.
- (C) A personalidade dos carros é idêntica à de seus donos quanto ao comportamento.
- (D) A aparência de um carro é importante para seu dono no momento da compra.
- (E) Não existe, até agora, influência entre a aparência dos donos e a de seus carros.

14. O segmento grifado abaixo está substituído pelo pronome correspondente de modo INCORRETO somente em:

- (A) *Escolher um carro* = Escolhê-lo.
- (B) *vendem uma infinidade de modelos* = vendem-na.
- (C) *que influenciam a escolha final* = que a influenciam.
- (D) *atribuímos características humanas* = atribuímo-las.
- (E) *a ver rostos* = a ver-lhes.



15. ... as pessoas preferem carros cada vez maiores e mais fortes ...

... que as pessoas preferam a segurança em um ambiente ...

Considere as formas verbais grifadas nas frases acima, que se encontram no último parágrafo. A mesma relação entre elas se estabelece corretamente no par:

- (A) sejam - seriam
- (B) vendem - venderam
- (C) influenciam - influenciavam
- (D) pesam - pesem
- (E) existem - existiam

**Atenção:** As questões de números 16 a 20 baseiam-se no texto abaixo.

*Todo dia, o sol, caldeira estelar que deve ainda funcionar por bilhões de anos, despeja sobre nossas cabeças energia inimaginável. Ou melhor, o astro rei nos manda de graça num só dia a mesma quantidade de energia que as reservas de petróleo no planeta produzirão nos próximos 30 anos. A questão está em saber aproveitá-la. A planta sabe: capta energia luminosa, mistura com água, acrescenta gás carbônico, mais sais e minerais da terra. Fabrica seu próprio alimento, basicamente açúcares. Ao cabo da reação, libera oxigênio. Em suma, sem fotossíntese, adeus vida sobre a face da Terra.*

*Os europeus que aqui chegaram em 1.500 estavam longe de conjecturar sobre tais coisas. Passaram séculos até que se desvendasse como a planta transforma energia solar em energia química. Os recém-chegados apenas observaram que a terra era fértil, lugar em que "se plantando tudo dá", como diz Caminha em sua carta ao Rei de Portugal.*

*Se dependesse da burguesia mercantil que financiou as navegações, o Brasil poderia ter tido outro destino, desmembrado entre portugueses, franceses, espanhóis, holandeses, ingleses. Mas o rei pensava alto: garantir o novo território. Para isso, precisava explorar algo rendoso e fácil de produzir. Ora, Portugal já cultivava em Cabo Verde e Madeira a valiosa cana-de-açúcar, trazida do Sudeste Asiático. Por que não tentar? E assim, um país foi se delineando ao som das moendas dos engenhos, dos carros de bois, dos cantos de trabalho dos africanos. O carro puxava cana para também fabricar o álcool que nem lhe serviria de combustível.*

*No regime militar, com a crise do petróleo no início de 1970, o governo cria o Proálcool – graças ao qual passamos a figurar entre os maiores especialistas na fabricação do etanol, o álcool combustível. Alguém já disse que podemos nos tornar uma Arábia Saudita – só que nosso petróleo dá em cima da terra e não acaba.*

(Mylton Severiano. **Brasil – Almanaque de cultura popular**. Revista da TAM. São Paulo: Andreato, abril 2007, p.28, com adaptações)

16. O texto deixa claro que o cultivo da cana-de-açúcar foi

- (A) um meio de os descobridores provarem que a nova Terra era realmente fértil, capaz de produzir tudo o que nela se plantasse.
- (B) um dos investimentos realizados pelos comerciantes que financiavam, na época, as expedições marítimas portuguesas.
- (C) um dos recursos estratégicos utilizados pela coroa portuguesa para manter a unidade da Terra que havia sido descoberta.
- (D) uma forma de reduzir gastos da metrópole, tendo em vista que os portugueses já a conheciam de outros territórios.
- (E) uma das razões existentes na colônia para despertar o interesse de outras nações sobre os recursos da nova Terra.

17. – só que nosso petróleo dá em cima da terra e não acaba.

Conclui-se da frase acima que

- (A) podem surgir problemas relativos à produção do álcool brasileiro por causa de efeitos climáticos desfavoráveis no país.
- (B) se percebe a importância do cultivo da cana-de-açúcar, especialmente para a produção atual de álcool combustível.
- (C) se indica a facilidade do cultivo da cana-de-açúcar em relação às dificuldades de extração do petróleo na Arábia Saudita.
- (D) se expõe, de forma indireta, a situação de inferioridade econômica do Brasil em relação aos países produtores de petróleo.
- (E) constitui a maior prova de fertilidade do território brasileiro, devido à enorme produção do etanol, derivado da cana-de-açúcar.

18. Considerando-se o 3º parágrafo do texto, está INCORRETO apenas o que se afirma em:

- (A) Após a descoberta do Brasil, outras nações se interessaram em conquistar partes de seu território.
- (B) Os portugueses conseguiram cumprir o objetivo de colonizar a nova Terra, mantendo a integridade de seu território.
- (C) O autor aponta a importância da musicalidade que, desde o início, faz parte da nossa formação.
- (D) Fica evidente no parágrafo que os portugueses já dominavam o cultivo da cana-de-açúcar e conheciam, na época, sua importância comercial.
- (E) A questão colocada em *Por que não tentar?* deve receber uma resposta negativa, confirmada pelas ações referidas em seguida.

19. ... graças ao qual passamos a figurar entre os maiores especialistas na fabricação do etanol ... (último parágrafo)

O segmento grifado acima pode ser substituído, com o mesmo sentido, por:

- (A) por causa dele.
- (B) se fosse por ele.
- (C) para que com ele.
- (D) mesmo que com ele.
- (E) tanto que por fim dele.

20. A questão está em saber aproveitá-la. (1º parágrafo)

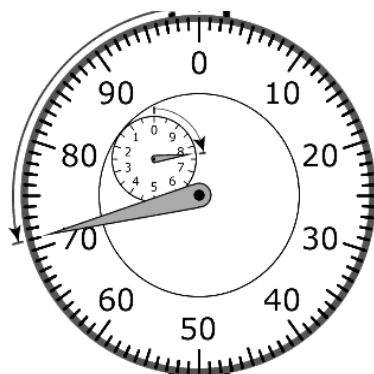
O segmento grifado substitui corretamente, considerando-se o contexto, **aproveitar a**

- (A) caldeira estelar sobre nossas cabeças.
- (B) planta trazida do Sudeste Asiático.
- (C) energia luminosa misturada com água.
- (D) quantidade de energia despejada num só dia.
- (E) liberação de oxigênio após a reação química.



CONHECIMENTOS ESPECÍFICOS

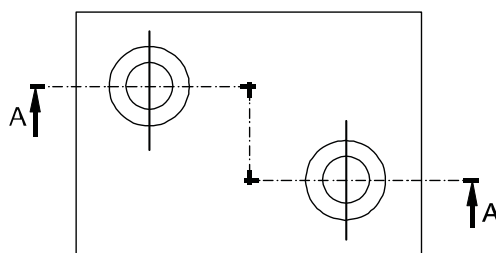
21. O controle dimensional de uma peça, realizado por meio de um relógio comparador, resolução 0,01 mm, apresentou a seguinte escala:



As setas, em arco, indicam o sentido de giro dos ponteiros que partiram do zero. Em relação à medida padrão, na qual foi zerado, o desvio apresentado, em mm, é de

- (A) 71,7.
- (B) 8,71.
- (C) -2,29.
- (D) -8,29.
- (E) 7,71.

22. A vista superior de uma peça é representada abaixo.

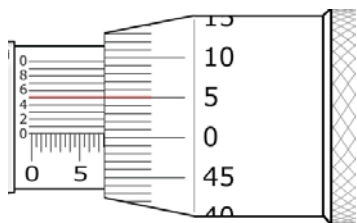


O corte A-A correspondente à indicação do desenho é igual a:

- (A)
- (B)
- (C)
- (D)
- (E)



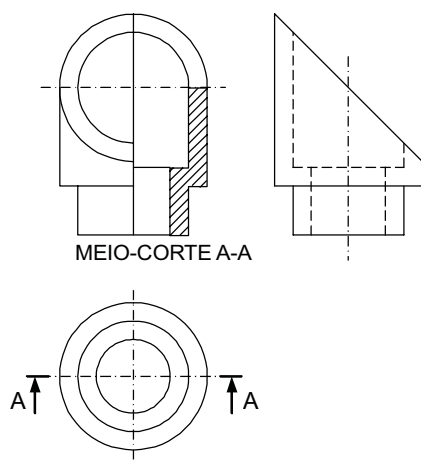
23. A figura representa a escala de um micrômetro de resolução 0,001 mm.



A leitura em mm, dada por essa escala, é de

- (A) 7,505.
- (B) 7,005.
- (C) 7,550.
- (D) 9,555.
- (E) 10,005.

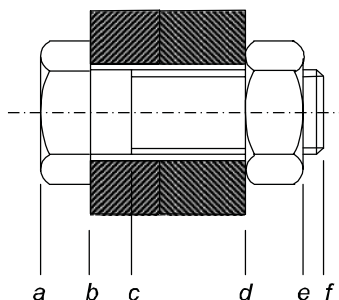
24. Considere as projeções abaixo.



O desenhista cometeu um erro

- (A) na inclinação das hachuras.
- (B) por não representar as linhas invisíveis na metade não cortada.
- (C) na linha de simetria da vista frontal.
- (D) na posição relativa entre as vistas.
- (E) na indicação do corte.

25. A figura mostra uma fixação por meio de um parafuso de cabeça sextavada.



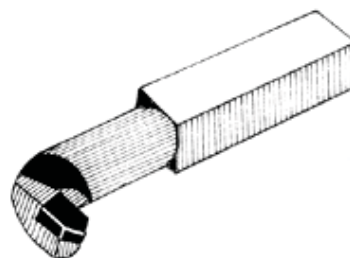
O seu comprimento útil é dado pela cota de

- (A) b até f.
- (B) a até f.
- (C) b até d.
- (D) a até e.
- (E) c até f.

26. O posicionamento da ponta da ferramenta de corte, abaixo do eixo de simetria da peça a ser torneada,

- (A) provoca aquecimento excessivo na peça e ferramenta.
- (B) é indicado na usinagem de alumínio.
- (C) acarreta sobrecarga na ferramenta.
- (D) é adotado quando se tem grande relação entre o comprimento e o diâmetro da peça a ser usinada.
- (E) é recomendado quando se deseja obter cavacos por ruptura.

27. Considere a ferramenta de corte representada abaixo.



Dada a sua geometria, em um processo de torneamento, é indicada para a operação de

- (A) desbaste externo.
- (B) rosqueamento interno.
- (C) faceamento.
- (D) sangramento.
- (E) acabamento.

28. Rolamentos angulares de uma carreira de esferas

- (A) apresentam maior facilidade de montagem e desmontagem, em função dos seus componentes separáveis.
- (B) compensam possíveis desalinhamentos do eixo.
- (C) são apropriados para elevadas rotações.
- (D) permitem ajustagem angular.
- (E) admitem cargas axiais somente em um sentido.

29. Na têmpera de um aço liga, com alto teor de carbono e cromo, deverá ser adotado como meio de resfriamento

- (A) a solução aquosa de sais.
- (B) o óleo mineral.
- (C) a água a 20 °C sem agitação.
- (D) o ar soprado.
- (E) a solução aquosa de ácidos.

30. O sistema de classificação dos aços, adotado pela ABNT, considera sua composição química. A designação ABNT1020, indica tratar-se de um aço

- (A) Carbono.
- (B) Níquel-Cromo-Molibdênio.
- (C) Molibdênio-Vanádio.
- (D) Manganês.
- (E) Silício.



31. Em um plano de lubrificação de um conjunto de engrenagens fechadas, o método de lubrificação **mais adequado** a ser adotado é

- (A) a pistola.
- (B) o reservatório de óleo.
- (C) a bomba-balde.
- (D) o método manual.
- (E) a caixa de estopa.

32. O fabricante de um automóvel recomenda para o seu motor o óleo SAE 20W50. Essa designação indica tratar-se de um óleo

- (A) com detergente como aditivo.
- (B) com temperatura de trabalho entre 20° e 50 °F.
- (C) vegetal.
- (D) antioxidante.
- (E) multiviscoso.

33. Dada as exigências de acabamento em uma peça de médio teor de carbono, optou-se pelo processo de retificação, com o emprego de um rebolo com as seguintes características: abrasivo de óxido de alumínio, tamanho de grão e dureza médios, e ligante inorgânico.

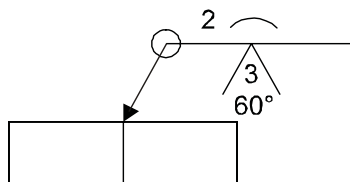
Para atender a tais especificações, no selo de identificação do rebolo, deverá constar o código

- (A) C14R5B.
- (B) A24T4B.
- (C) AA80J10V.
- (D) A60N6V.
- (E) C36F4V.

34. Na afiação de uma ferramenta foi constatado que o rebolo apresentava a face lisa (espelhamento) com dificuldade de remoção de material. Tal problema deve-se ao uso de

- (A) rebolo muito estreito.
- (B) velocidade de avanço muito alta.
- (C) pressão de contato excessiva.
- (D) velocidade do rebolo muito baixa.
- (E) rebolo com grão muito fino.

35. A soldagem a arco elétrico de uma junta de topo deverá atender às especificações indicadas na simbologia.



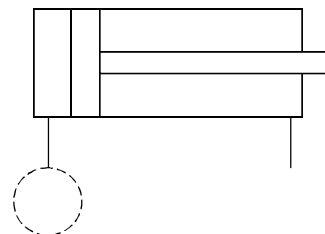
No caso acima representado, o soldador deverá

- (A) fazer chanfros em duplo v.
- (B) executar uma solda de montagem.
- (C) executar a solda no lado inferior.
- (D) realizar acabamento raso.
- (E) prever abertura do fundo de 2mm.

36. A corrente alternada, como fonte de energia para a soldagem a arco,

- (A) é recomendada na soldagem fora de posição.
- (B) permite maior refinamento do metal depositado.
- (C) é sensível ao fenômeno de sopro magnético.
- (D) permite a utilização de eletrodos com elementos pouco ionizantes no revestimento.
- (E) apresenta maior consumo de energia.

37. O atuador pneumático da figura representada abaixo deve fixar rigidamente uma peça enquanto uma máquina operatriz executa uma operação.



A fixação deve ser mantida mesmo que haja queda de pressão no reservatório. Para tanto, no espaço delimitado pela circunferência tracejada, deve ser colocada uma válvula de

- (A) expansão.
- (B) segurança.
- (C) escape rápido.
- (D) fluxo.
- (E) retenção.

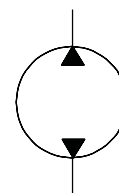
38. Há vários tipos de acionadores de válvulas como, por exemplo, os dois representados abaixo.



Os tipos I e II são, respectivamente,

- (A) pneumático e trava.
- (B) botão e alavanca.
- (C) rolete e chave.
- (D) elétrico e pedal.
- (E) mola e alavanca.

39. O componente da figura abaixo representado é utilizado em circuitos hidráulicos.



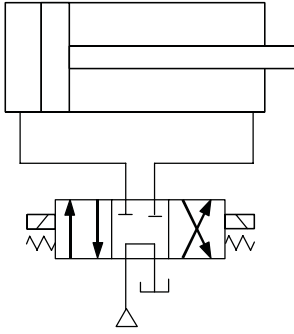
Ele representa

- (A) um motor hidráulico reversível.
- (B) uma bomba bidirecional.
- (C) uma válvula de retenção.
- (D) um reservatório de expansão.
- (E) um elemento genérico.





40. A figura abaixo representa um trecho de um circuito hidráulico.



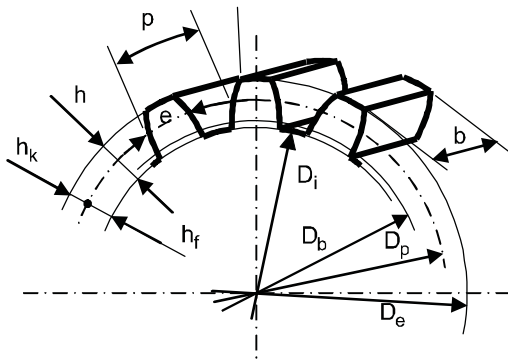
A válvula de comando do atuador é do tipo

- (A) 4/3 vias.
- (B) 3/12 vias.
- (C) 3/8 vias.
- (D) 3/2 vias.
- (E) 2/3 vias.

41. As engrenagens que permitem enormes reduções de rotações num único par de eixos, como, por exemplo, de 50 vezes, são

- (A) as epicicloidais.
- (B) as cônicas.
- (C) a coroa e o sem-fim.
- (D) as diferenciais.
- (E) as internas.

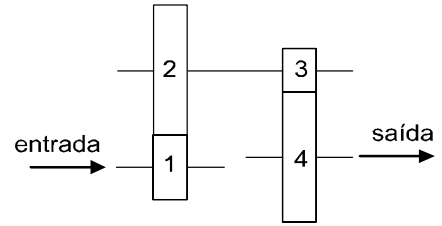
42. Os elementos geométricos de uma engrenagem cilíndrica de dentes retos encontram-se indicados na figura abaixo.



O parâmetro módulo, m, adotado pelo sistema métrico, corresponde a:

- (A)  $\frac{p}{\pi}$
- (B)  $\frac{(\pi \cdot D_p)}{p}$
- (C)  $\frac{(D_e + D_p)}{\pi}$
- (D)  $\frac{(e \cdot \pi)}{2}$
- (E)  $\frac{(e \cdot p)}{\pi}$

43. As engrenagens 1, 2, 3 e 4, esquematizadas abaixo, têm, respectivamente, diâmetros de 30, 60, 20 e 60 mm.



Portanto, a relação de transmissão

- (A) entre as engrenagens 2 e 4 é 1.
- (B) total é 5.
- (C) entre as engrenagens 2 e 3 é 1/3.
- (D) total é 6.
- (E) entre as engrenagens 1 e 2 é 0,5.

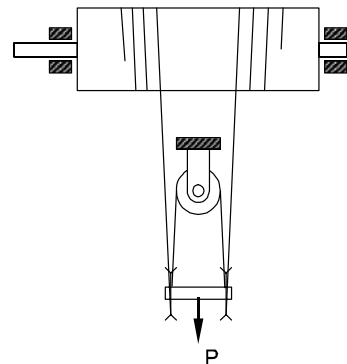
44. Em um motor de combustão interna, o casquilho (bronzina) da biela é bipartido

- (A) para que o óleo lubrificante atinja toda a sua superfície.
- (B) porque, se não o fosse, seria impossível efetuar a montagem no virabrequim.
- (C) para possibilitar a sua dilatação térmica sem enripamento da biela.
- (D) e com massas diferentes nas duas partes para diminuir o desbalanceamento do conjunto.
- (E) porque, em uma manutenção, possibilita a substituição somente da metade mais desgastada.

45. Enquanto um pistão de um cilindro de um motor de combustão interna executa os quatro tempos, o virabrequim dá

- (A) quatro voltas.
- (B) meia volta.
- (C) uma volta.
- (D) três voltas.
- (E) duas voltas.

46. Um sistema de elevação de carga constituído por um tambor e três roldanas está abaixo representado.

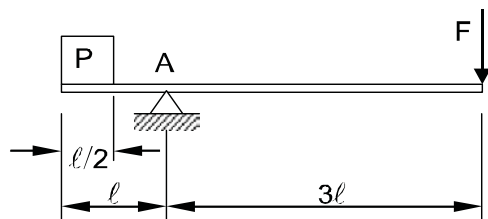


Sendo P a carga suspensa, a carga no tambor é equivalente a

- (A) P/3.
- (B) P/2.
- (C) P/4.
- (D) P.
- (E) 2P.



47. Uma carga  $P$ , com dimensão de base  $l/2$  é colocada na extremidade esquerda da alavanca apoiada no ponto  $A$ , conforme abaixo representado.



Para o equilíbrio do sistema, a força  $F$  deve ser equivalente a

- (A)  $3P$ .
- (B)  $P/3$ .
- (C)  $P/2$ .
- (D)  $2P$ .
- (E)  $P/4$ .
- 
48. Flexões em peças muito compridas, devido aos esforços de torção, podem ser evitadas utilizando-se um dispositivo denominado
- (A) mandril.
- (B) grampo.
- (C) encosto.
- (D) luneta.
- (E) placa de tubo.
- 
49. Após pouco tempo de uso, foi constatada a derrapagem na polia, num sistema de transmissão por três correias. Como primeira providência, a intervenção a ser solicitada é
- (A) o tensionamento adequado das correias.
- (B) o redimensionamento do sistema.
- (C) a substituição das correias.
- (D) a substituição por correias de menor comprimento.
- (E) a lubrificação adequada.
- 
50. Na manipulação de solda oxiacetilênica, dentre outros equipamentos de segurança, o soldador deve utilizar
- (A) avental de amianto.
- (B) luvas de borracha.
- (C) óculos ou máscara com lentes escuras.
- (D) cinto para ferramentas.
- (E) botas de pelica.